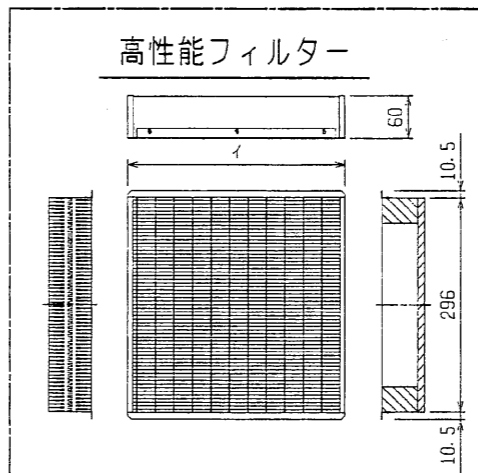
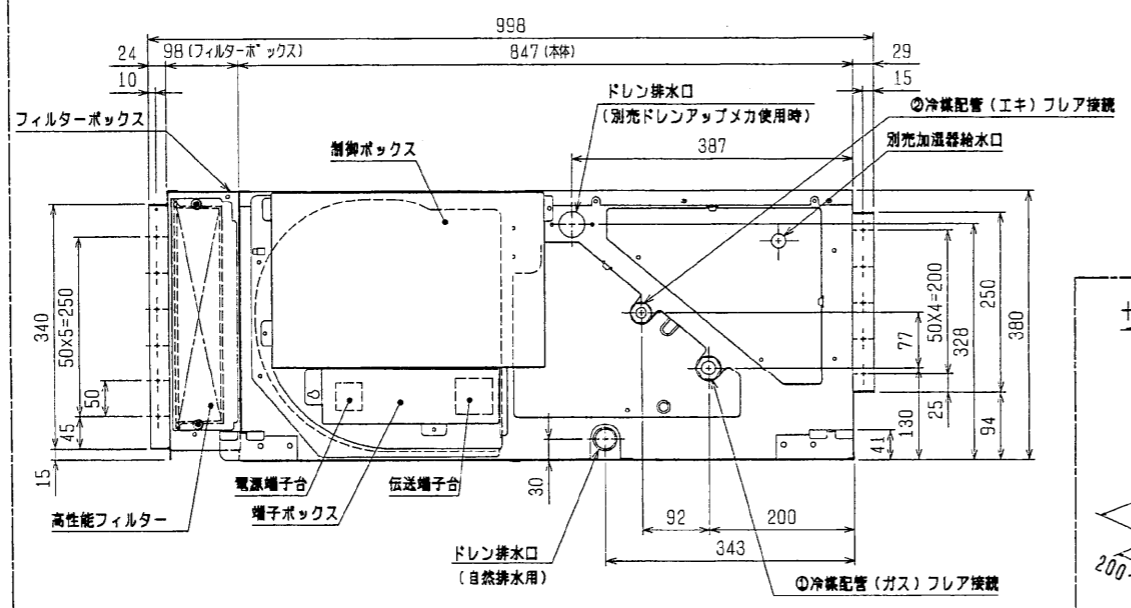
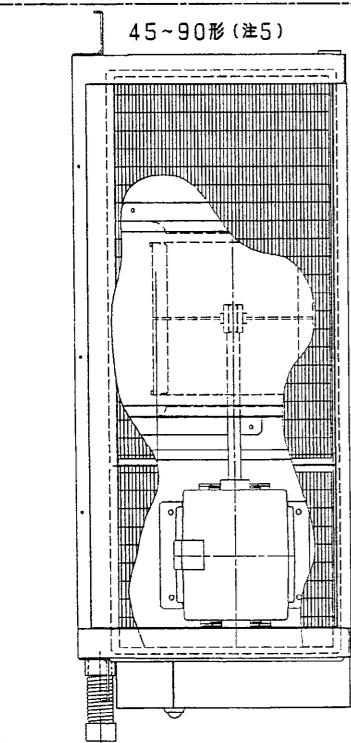
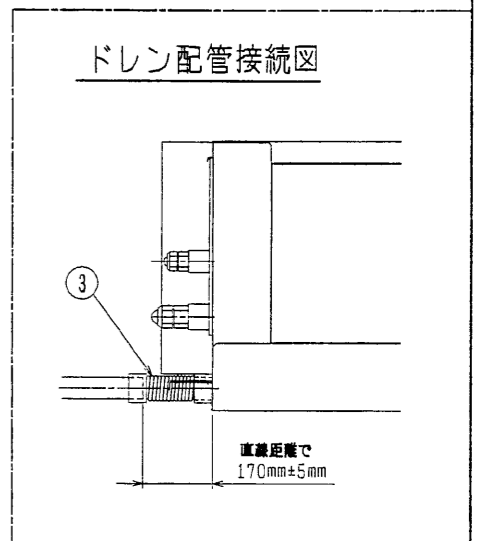
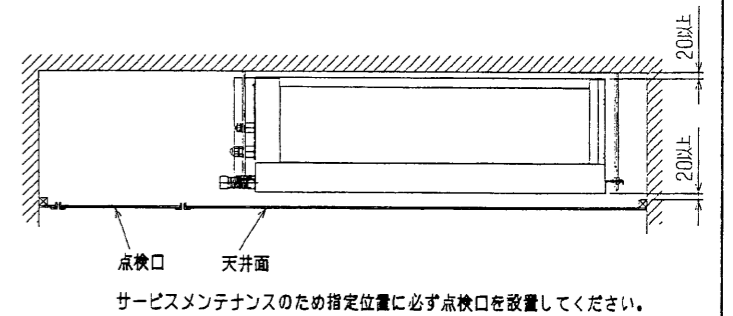
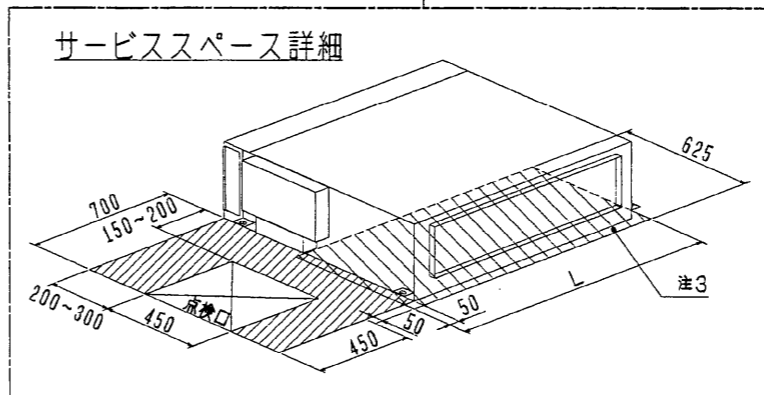


- 注: 1. 吊りボルトは耐震など必要に応じて、振れ止め用耐震支持部材にて補強を行ってください。
 2. 吊りボルトおよび振れ止め用耐震支持部材はM10を使用してください。(現場御手配)
 3. 別売補助電気ヒーターのメンテナンス及び熱交換器の洗浄をする際には下からのメンテナンスとなりますのでサービススペースを確保してください。
 4. 別売の内蔵形加温器を組込の際は、加温エレメントのメンテナンスの為に、1ランク大きい(600×600)点検口を設けてください。
 (サービススペースの詳細は加温器組込の外形図を参照ください。)
 5. 本図はファンが2つのP112~160形を示します。P45~90形の場合はファンが1つとなります。
 6. R407C室外ユニットの場合、P56・112~160形は配管サイズが異なりますので、付属のフレアナットを使用してください。



名称	高性能フィルター					
形名	PAC-KE31AF	PAC-KE41AF	PAC-KE33AF	PAC-KE43AF	PAC-KE34AF	PAC-KE44AF
比色率	65%	90%	65%	90%	65%	90%
適用機種	PEFY-P45-56-71M-E1	PEFY-P80-90M-E1	PEFY-P112-140-160M-E1			
材質	高分子繊維不織布エアフィルター					
イ×個数	600×1	600×1	600×1			
フィルターボックス	PAC-KE71TB	PAC-KE93TB	PAC-KE94TB			



機種	A	B	C	D	E	F	G	H	J	K	L	① ガス配管サイズ (スナサイズ)	② エキ配管サイズ (スナサイズ)	機種	③ ドレン配管
PEFY-P45M-E1												φ12.7 (本体側23HEX, フレアナット側27HEX)	φ6.35 (本体側17HEX, フレアナット側17HEX)	P45	
PEFY-P56M-E1	800	754	680	600	550	50	11	500	10	450	780	※1 φ12.7 (本体側26HEX, フレアナット側29HEX) ※2 φ15.88 (本体側26HEX, フレアナット側29HEX)	※1 φ6.35 (本体側19HEX, フレアナット側22HEX) ※2 φ9.52 (本体側19HEX, フレアナット側22HEX)	P56	ドレンホース VP-25 (フレア接手) (付属)
PEFY-P71M-E1												φ15.88 (本体側26HEX, フレアナット側29HEX)	φ9.52 (本体側19HEX, フレアナット側22HEX)	P71	
PEFY-P80・90M-E1	1050	1004	930	850	800	25	17	800	15	700	1030	φ15.88 (本体側26HEX, フレアナット側29HEX)	φ9.52 (本体側19HEX, フレアナット側22HEX)	P80・90	
PEFY-P112・140・160M-E1	1250	1204	1130	1050	1000	25	21	1000	19	900	1230	※1 φ15.88 (本体側29HEX, フレアナット側36HEX) ※2 φ19.05 (本体側29HEX, フレアナット側36HEX)	φ9.52 (本体側19HEX, フレアナット側22HEX)	P112・140・160	

※1: R410A 室外ユニット ※2: R407C 室外ユニット		TITLE	
作成日付 ISSUED	改定日付 REVISED	PEFY-P45-56-71-80-90-112-140-160M-E1 インバーターマルチエアコン フリープレックスシステム 天井埋込形室内ユニット外形図	
DIM. mm	2005-03-03	2005-03-03	
SCALE NTS	三菱電機株式会社		DRW. NO. W277623
		REV.	PAGE 1/1

<高性能フィルター組込み仕様>