

- サービスメンテナンスのため指定位置に必ず点検口を設置してください。
- 吊りボルトは耐震など必要に応じ、振れ止め用耐震支持部材にて補強を行ってください。
 - 吊りボルトおよび振れ止め用耐震支持部材はM10を使用してください。(現地御手配)
 - 熱交換器の洗浄をする際には下からのメンテナンスとなりますのでサービススペースを確保してください。
 - 必ず指定のホースバンドをご使用ください。指定のホースバンド以外を使用すると排水口が割れる場合があり、水漏れの原因となります。

機種	①ガス配管サイズ	②液配管サイズ	③ドレン配管
PEFY-P224MG7	φ19.05	φ9.52	ドレン配管 VP-25
PEFY-P280MG7	φ22.2		<ルビ接手>(付属)

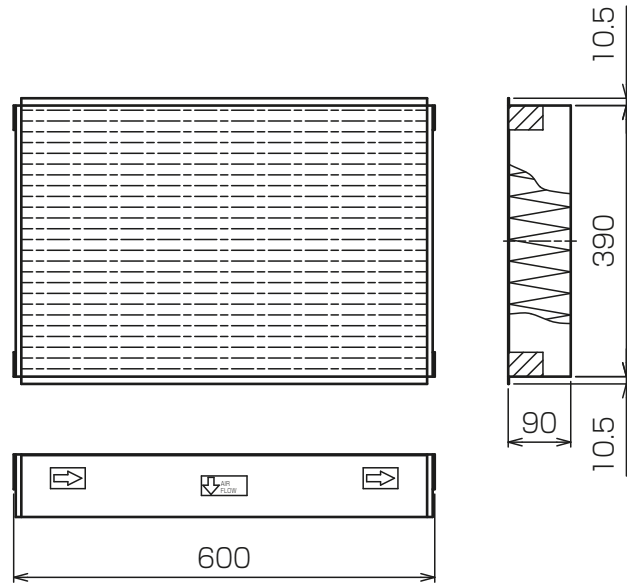
本図面の所有権は三菱電機株式会社にある。
THIS DOCUMENT IS THE PROPERTY OF MITSUBISHI ELECTRIC CORPORATION.

<ロングライフフィルタ組込み仕様>
KB94C29S

単位	スケール	作成日	形名	PEFY-P224MG7
DIMENSIONS ARE IN MILLIMETERS	尺度 DO NOT SCALE	2020-01-31	インバータマルチエアコン フリープランシステム 天井埋込形室内ユニット 外形図	
三菱電機株式会社		図番	GA-PEFY-P224MG7-LF	副番
		頁	1/2	

ロングライフフィルタ

適用機種	PEFY-P224, 280 MG7
ロングライフフィルタ形名	PAC-KE85LAF
材 質	合成繊維不織布エアフィルタ
個 数	2個
フィルタ ボックス 形名	PAC-KE95TB

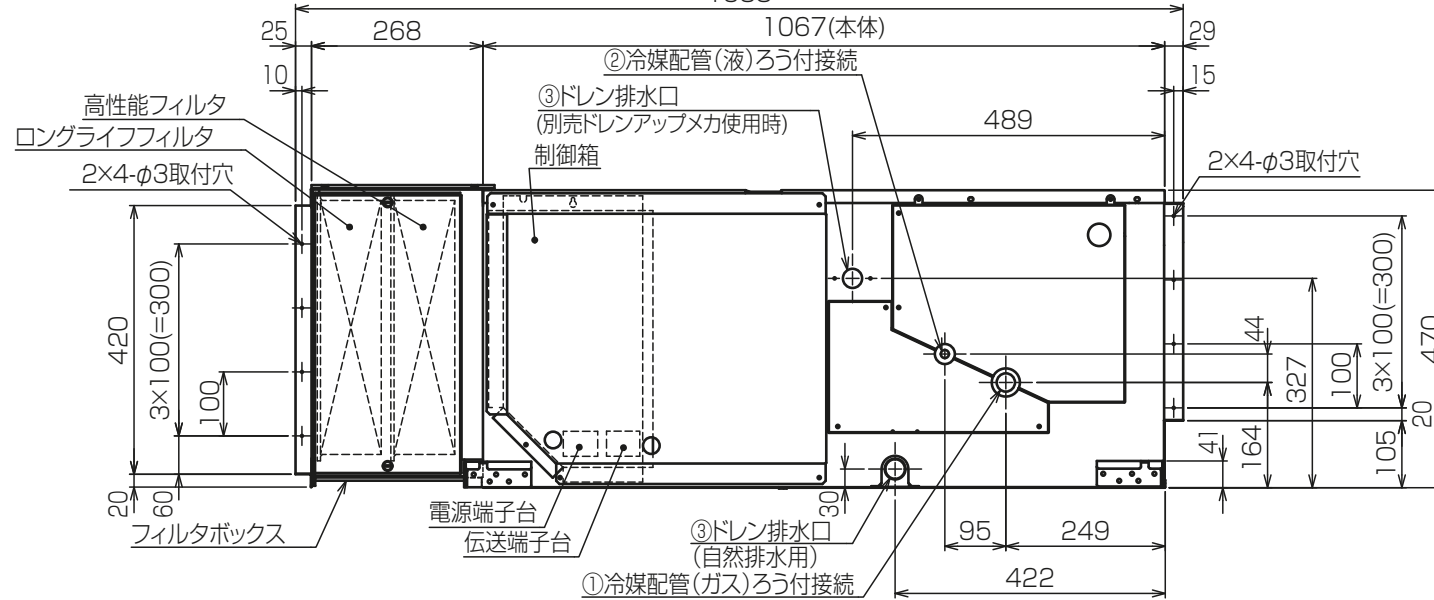
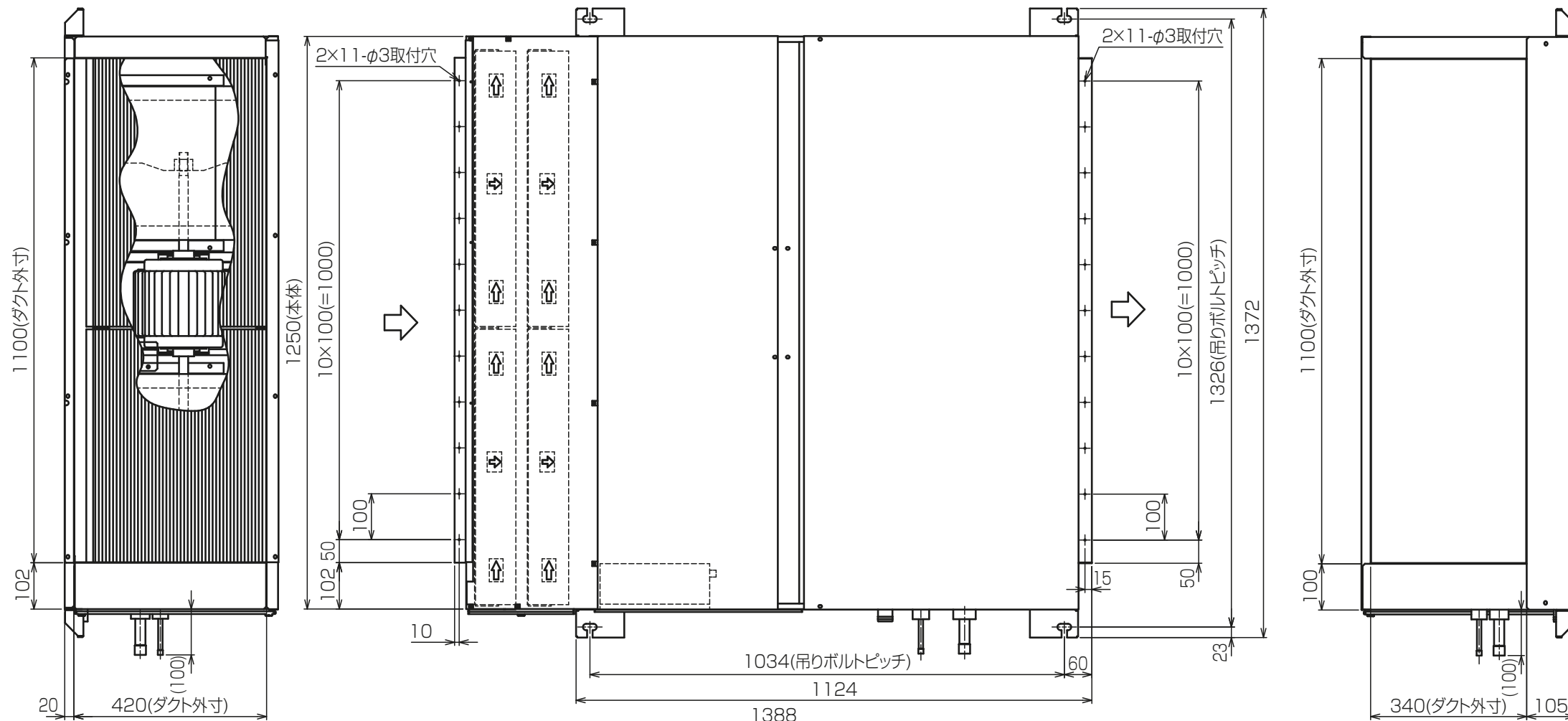


<ロングライフフィルタ組込み仕様>

本図面の所有権は三菱電機株式会社にある。
THIS DOCUMENT IS THE PROPERTY OF MITSUBISHI ELECTRIC CORPORATION.

KB94C29S

単位	スケール	作成日	形名	PEFY-P224MG7		
DIMENSIONS ARE IN MILLIMETERS	尺度 SCALE DO NOT SCALE	2020-01-31	インバータマルチエアコン フリープランシステム 天井埋込形室内ユニット 外形図			
三菱電機株式会社			図番	GA-PEFY-P224MG7-LF	副番	頁 2/2



- 注1. 吊りボルトは耐震など必要に応じ、振れ止め用耐震支持部材にて補強を行ってください。
 2. 吊りボルトおよび振れ止め用耐震支持部材はM10を使用してください。(現地御手配)
 3. 熱交換器の洗浄をする際には下からのメンテナンスとなりますのでサービススペースを確保してください。
 4. フィルタ交換・メンテナンスは横からになりますので、次頁図示のサービススペースを確保してください。
 5. 必ず指定のホースバンドをご使用ください。指定のホースバンド以外を使用すると排水口が割れる場合があり、水漏れの原因となります。

<高性能フィルタ+ロングライフフィルタ組込み仕様>

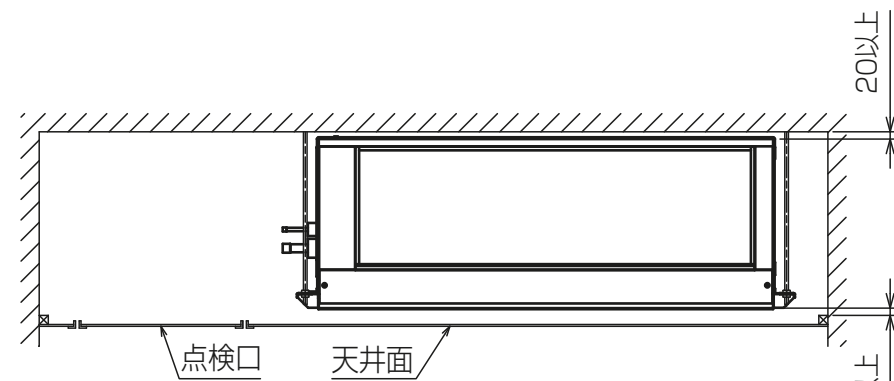
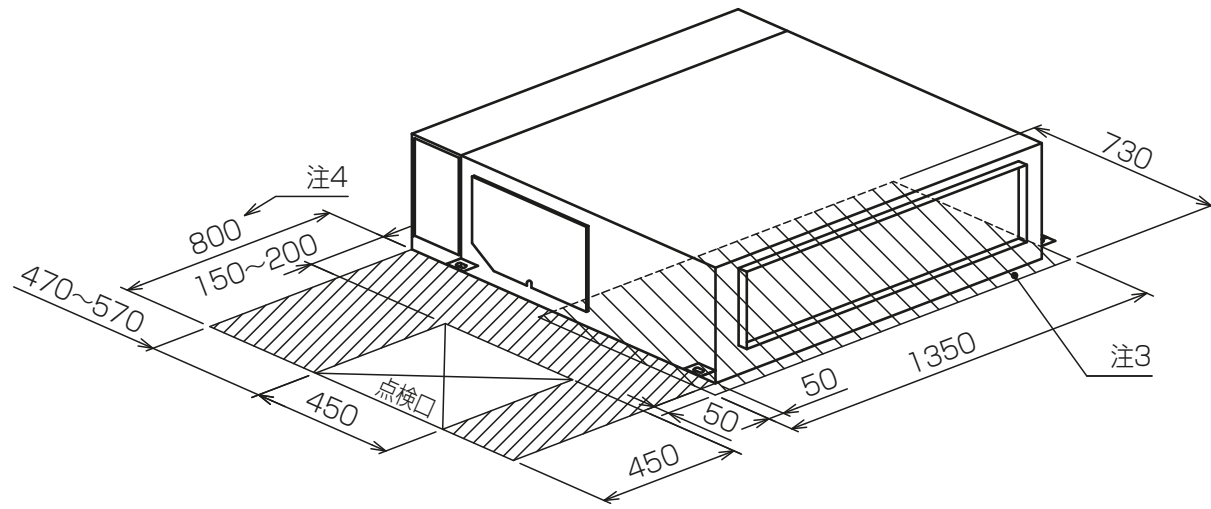
機種	①ガス配管サイズ	②液配管サイズ	③ドレン配管
PEFY-P224MG7	φ19.05	φ9.52	VP-25
PEFY-P280MG7	φ22.2		

本図面の所有権は三菱電機株式会社にある。
 THIS DOCUMENT IS THE PROPERTY OF MITSUBISHI ELECTRIC CORPORATION.

KB94C29T

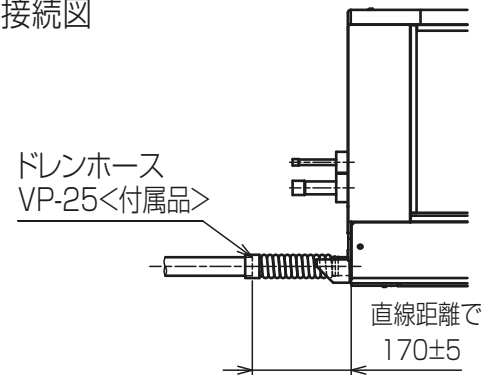
単位	スケール	作成日	形名	PEFY-P224MG7
DIMENSIONS ARE IN MILLIMETERS	尺度 DO NOT SCALE	2020-01-31	インバータマルチエアコン フリープランシステム 天井埋込形室内ユニット 外形図	
三菱電機株式会社			図番	GA-PEFY-P224MG7-HLF 副番
				頁 1/2

サービススペース詳細



サービスメンテナンスのため指定位置に必ず点検口を設置してください。

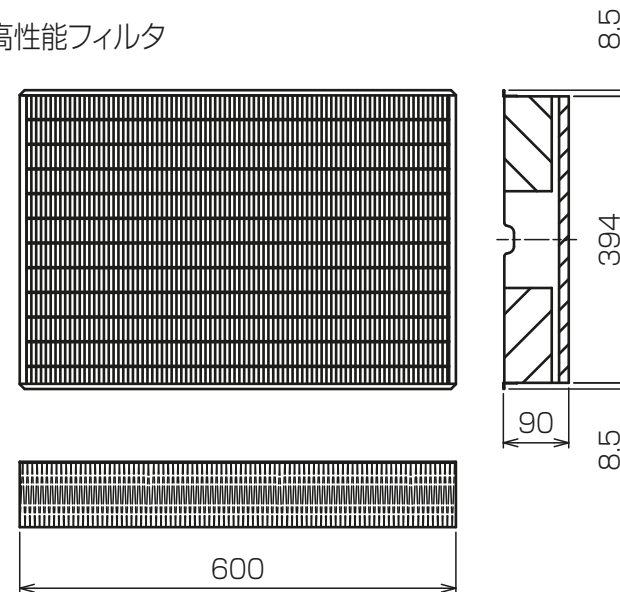
ドレン配管接続図



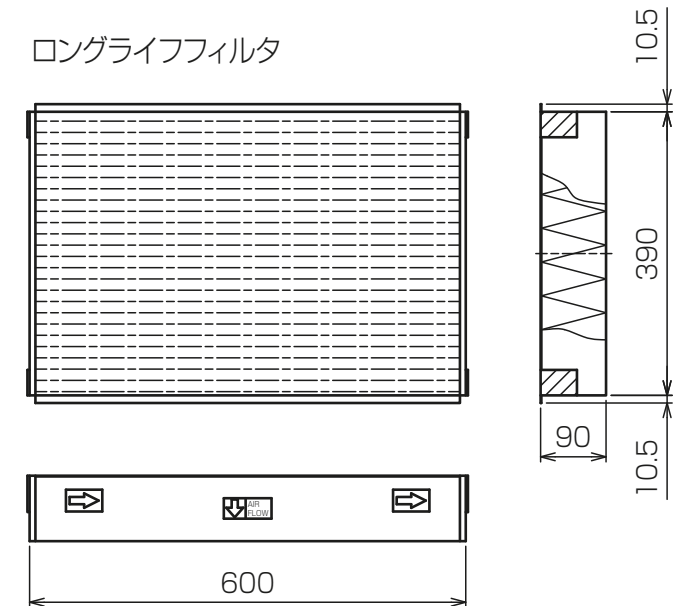
フィルタ

名称	高性能フィルタ	ロングライフフィルタ
適用機種	PEFY-P224,280MG7	
フィルタ形名	PAC-KE35PAF	PAC-KE45PAF
比色率	65%	90%
材質	高分子繊維不織布エアフィルタ	合成繊維不織布エアフィルタ
個数	2	2
フィルタボックス形名	PAC-KE58WTB	

高性能フィルタ



ロングライフフィルタ



<高性能フィルタ+ロングライフフィルタ組込み仕様>

本図面の所有権は三菱電機株式会社にある。
THIS DOCUMENT IS THE PROPERTY OF MITSUBISHI ELECTRIC CORPORATION.

KB94C29T

単位	スケール	作成日	形名	PEFY-P224MG7
DIMENSIONS ARE IN MILLIMETERS	尺度 SCALE DO NOT SCALE	2020-01-31	インバータマルチエアコン フリープランシステム 天井埋込形室内ユニット 外形図	
三菱電機株式会社			図番	GA-PEFY-P224MG7-HLF
			副番	
			頁	2/2