

- 注1. 吊りボルトは耐震など必要に応じ、振れ止め用耐震支持部材にて補強を行ってください。  
 注2. 吊りボルトおよび振れ止め用耐震支持部材はM10を使用してください。(現地御手配)  
 注3. 熱交換器の洗浄をする際には下からのメンテナンスとなりますのでサービススペースを確保してください。  
 注4. 必ず指定のホースノットをご使用ください。指定のホースノット以外を使用すると排水口が割れる場合があります、水漏れの原因となります。

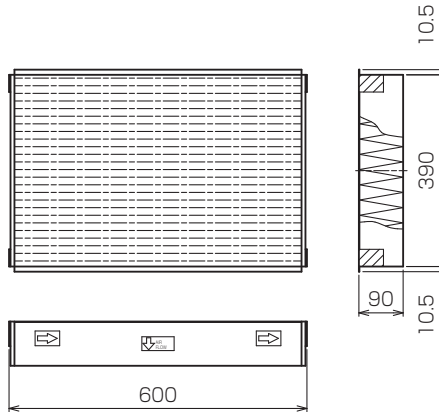
機種	①ガス配管サイズ	②R配管サイズ	③ドレン配管
PEFY-P224MG5	φ19.05	φ9.52	ドレン配管 VP-25<ルーフ接手>(付属)
PEFY-P280MG5	φ22.2		

<ロングライフフィルタ組込み仕様> KL94G199

単位	スケール	作成日	形名	PEFY-P280MG5
mm	NTS	2017-05-31	インバーターマルチエアコン フリープランシステム 天井埋込形室内ユニット 外形図	
三菱電機株式会社		図番	GA-PEFY-P280MG5-LF	副番
				頁 1/2

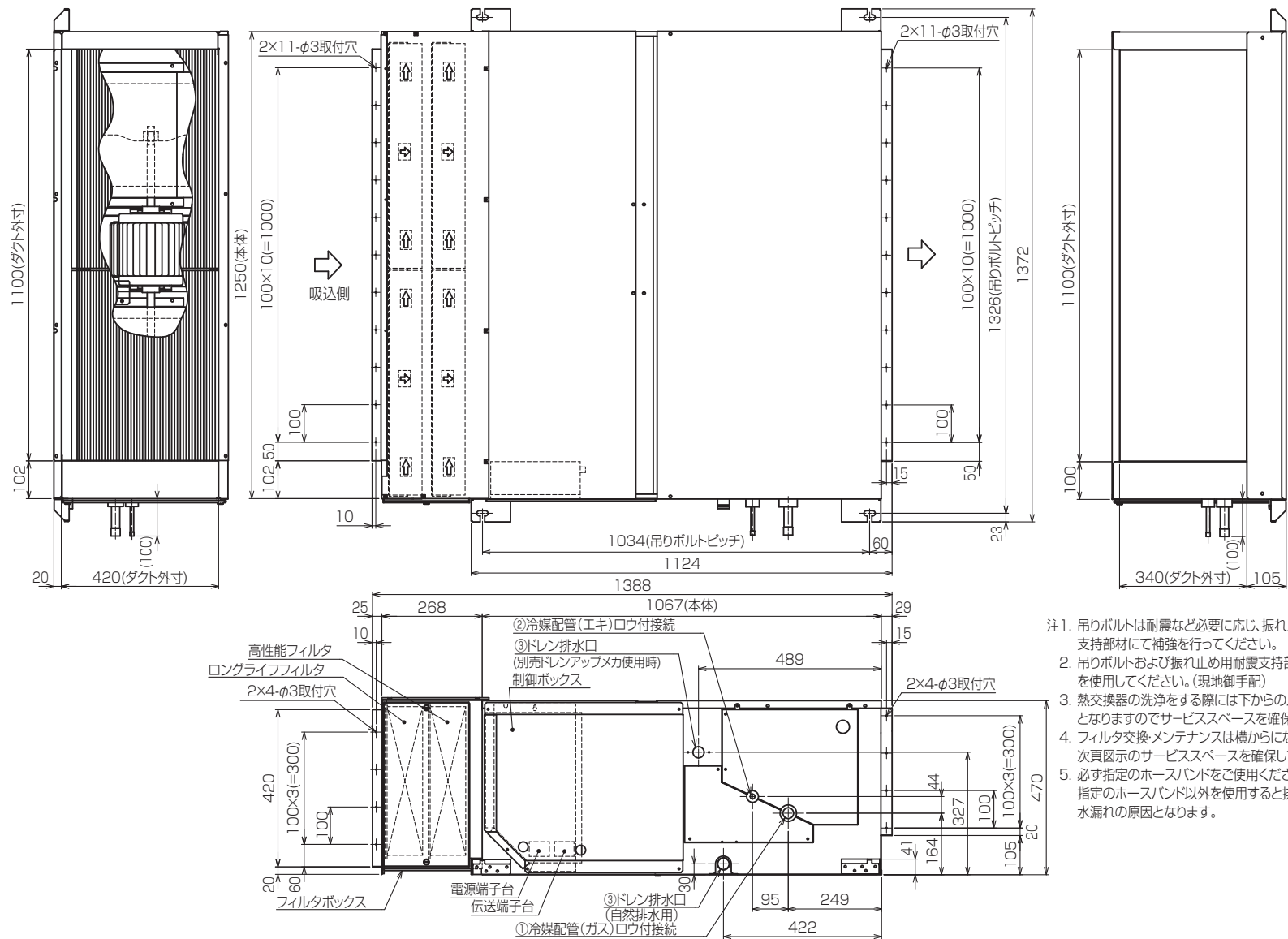
ロングライフフィルタ

適用機種	PEFY-P280MG5
ロングライフフィルタ形名	PAC-KE85LAF
材 質	合成繊維不織布エアフィルタ
個 数	2個
フィルタ ボックス	PAC-KE95TB



<ロングライフフィルタ組込み仕様> KL94G199

単位	スケール	作成日	形名	PEFY-P280MG5		
mm	NTS	2017-05-31	インバーターマルチエアコン フリープランシステム 天井埋込形室内ユニット 外形図			
三菱電機株式会社			図番	GA-PEFY-P280MG5-LF	副番	頁 2/2



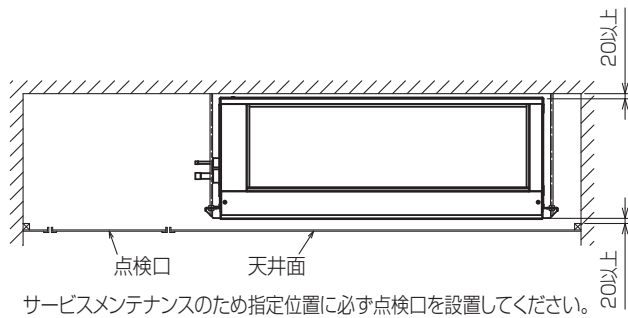
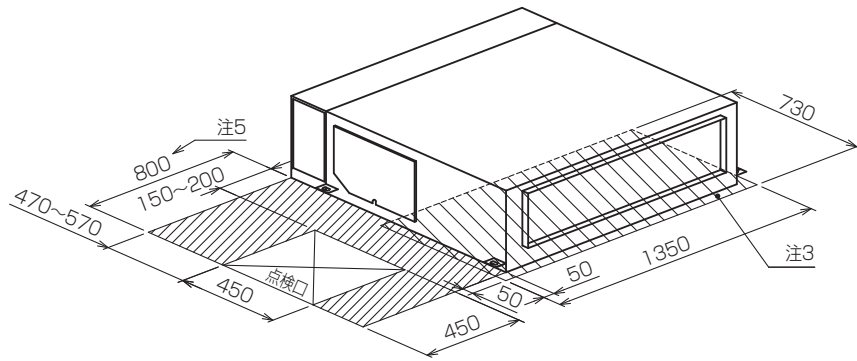
- 注1. 吊りボルトは耐震など必要に応じ、振れ止め用耐震支持部材にて補強を行ってください。  
 2. 吊りボルトおよび振れ止め用耐震支持部材はM10を使用してください。(現地御手配)  
 3. 熱交換器の洗浄をする際には下からのメンテナンスとなりますのでサービススペースを確保してください。  
 4. フィルタ交換・メンテナンスは横からになりますので、次頁図示のサービススペースを確保してください。  
 5. 必ず指定のホースバンドをご使用ください。指定のホースバンド以外を使用すると排水口が割れる場合があり、水漏れの原因となります。

<高性能フィルタ+ロングライフフィルタ組込み仕様> KL94G200

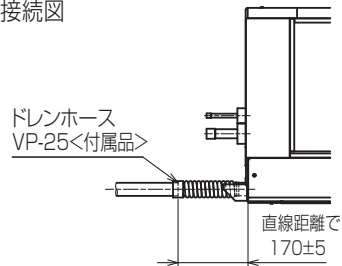
機種	①ガス配管サイズ	②R配管サイズ	③ドレン配管
PEFY-P224MG5	φ19.05	φ9.52	VP-25
PEFY-P280MG5	φ22.2		

単位	スケール	作成日	形名	PEFY-P280MG5
mm	NTS	2017-05-31	インバーターマルチエアコン フリープランシステム 天井埋込形室内ユニット 外形図	
三菱電機株式会社			図番	GA-PEFY-P280MG5-HLF
			副番	
			頁	1/2

## サービススペース詳細



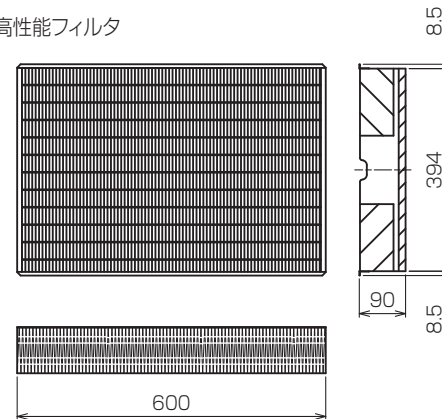
## ドレン配管接続図



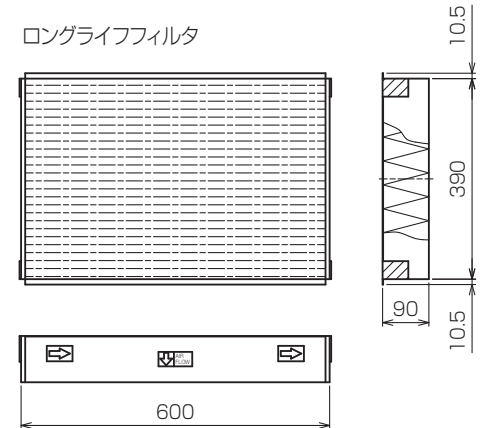
## フィルタ

名称	高性能フィルタ		ロングライフフィルタ
適用機種	PEFY-P224.280MG5		
フィルタ形名	PAC-KE35PAF	PAC-KE45PAF	PAC-KE85LAF
比色率	65%	90%	-
材質	高分子繊維不織布エアフィルタ		合成繊維不織布エアフィルタ
個数	2		2
フィルタボックス	PAC-KE58WTB		

### 高性能フィルタ



### ロングライフフィルタ



<高性能フィルタ+ロングライフフィルタ組み仕様> KL94G200

単位	スケール	作成日	形名	PEFY-P280MG5	
mm	NTS	2017-05-31	インバーターマルチエアコン フリープランシステム 天井埋込形室内ユニット 外形図		
三菱電機株式会社			図番	GA-PEFY-P280MG5-HLF	副番
				頁	2/2