

- 注1. 吊りボルトは耐震など必要に応じ、振れ止め用耐震支持部材にて補強を行ってください。
- 注2. 吊りボルトおよび振れ止め用耐震支持部材はM10を使用してください。(現地御手配)
- 注3. 熱交換器の洗浄をする際には下からのメンテナンスとなりますのでサービススペースを確保してください。
- 注4. 別売の内蔵形加湿器を組込の際は、加湿エレメントのメンテナンスの為に、1ランク大きい(600×600)点検口を設けてください。(サービススペースの詳細は加湿器組込の外形図を参照ください。)
- 注5. 必ず指定のホースバンドをご使用ください。指定のホースバンド以外を使用すると排水口が割れる場合があります、水漏れの原因となります。

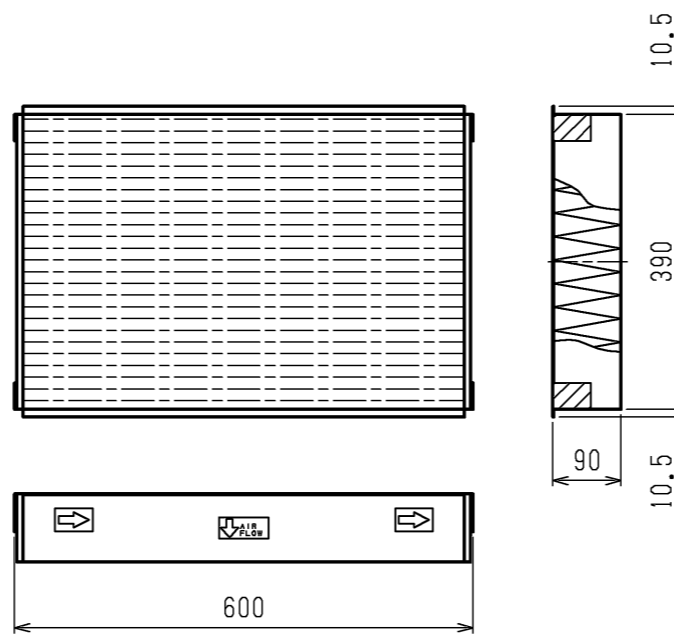
<ロングライフフィルタ組込み仕様>

機種	①ガス配管サイズ	②エキ配管サイズ	③ドレン配管
PEFY-P224MG4	φ19.05	φ9.52	ドレン配管 VP-25 <フル接手>(付属)
PEFY-P280MG4	φ22.2		

DIM. mm	作成日付 ISSUED	改定日付 REVISED	TITLE		
	16-03-17		PEFY-P224・280MG4 インバーターマルチエアコン フリープランシステム 天井埋込形室内ユニット外形図		
SCALE NTS	三菱電機株式会社		DRW.NO. W KS94R091	REV.	PAGE 1/2

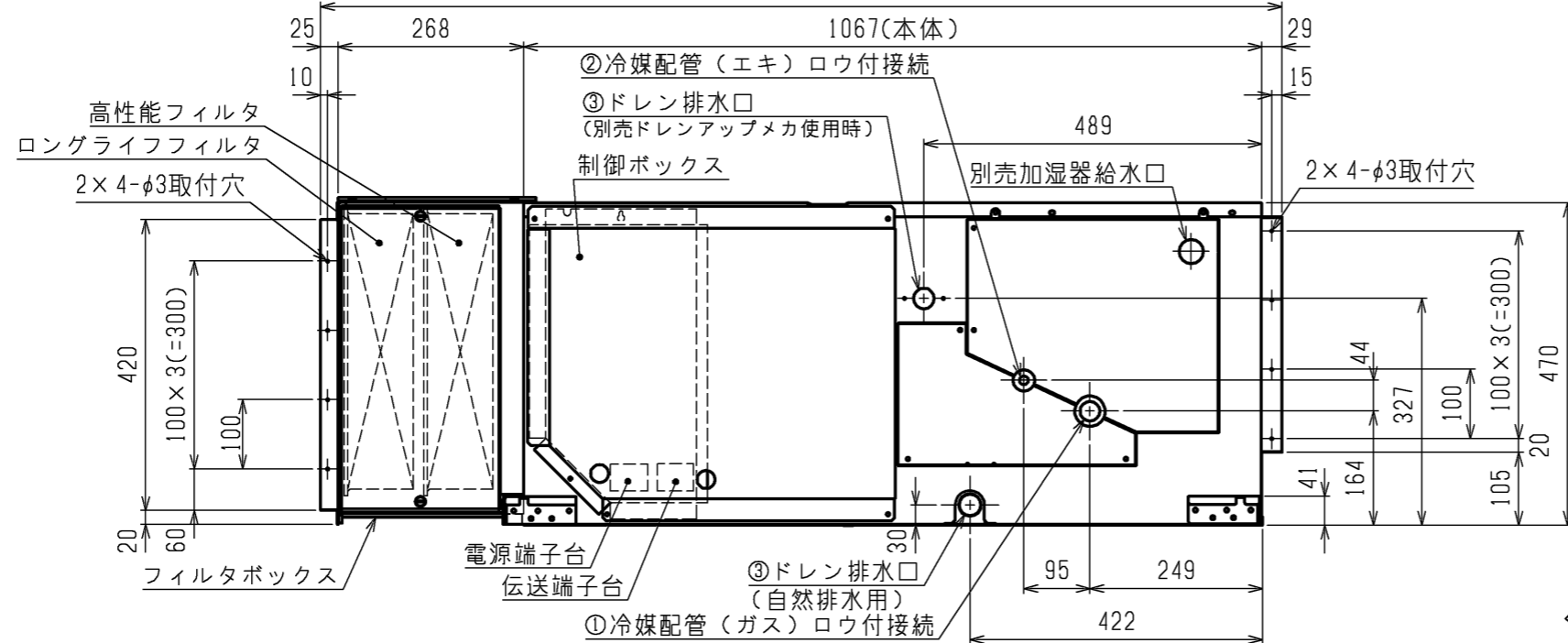
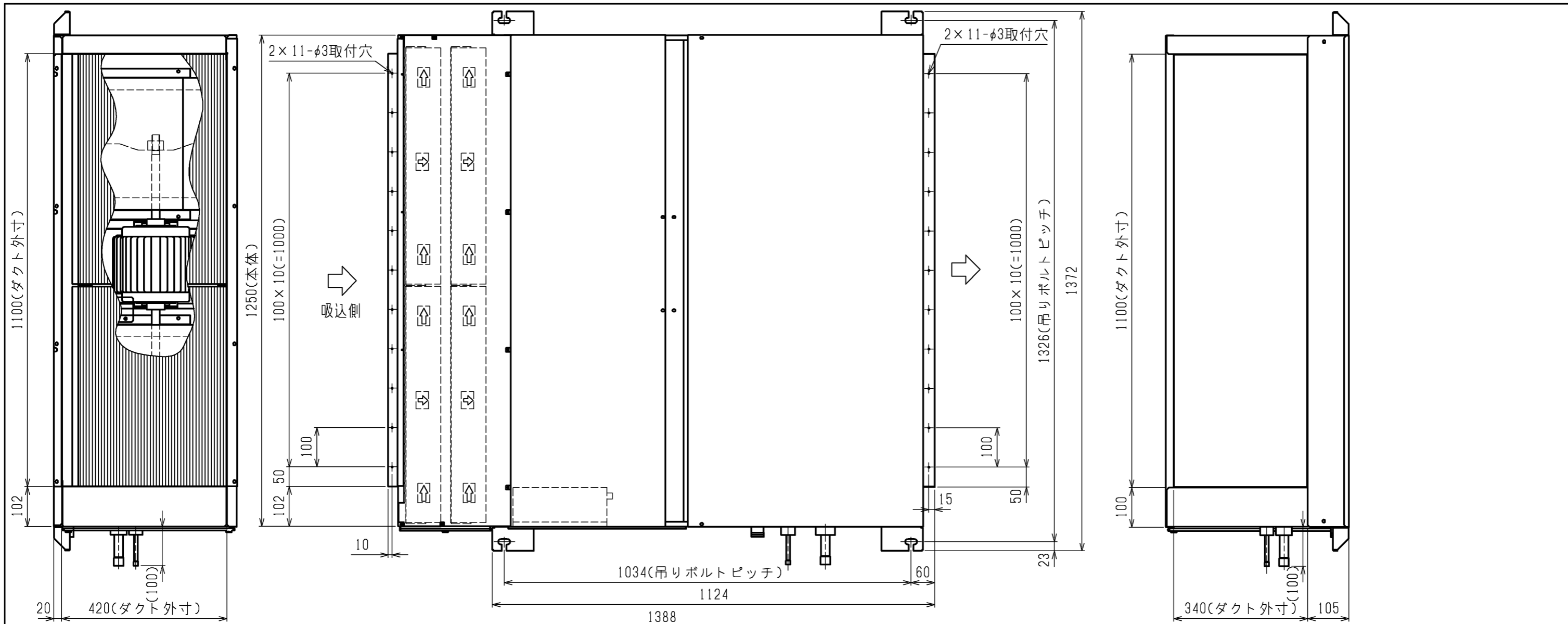
# ロングライフフィルタ

形名	PAC-KE85LAF
材質	合成繊維不織布エアフィルタ
個数	2個
フィルタボックス	PAC-KE95TB



## <ロングライフフィルタ組込み仕様>

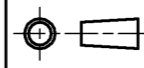

	作成日付 ISSUED	改定日付 REVISED	TITLE		
	16-03-17		PEFY-P224・280MG4 インバーターマルチエアコン フリープランシステム 天井埋込形室内ユニット外形図		
SCALE NTS	三菱電機株式会社		DRW.NO. W KS94R091	REV.	PAGE 2/2



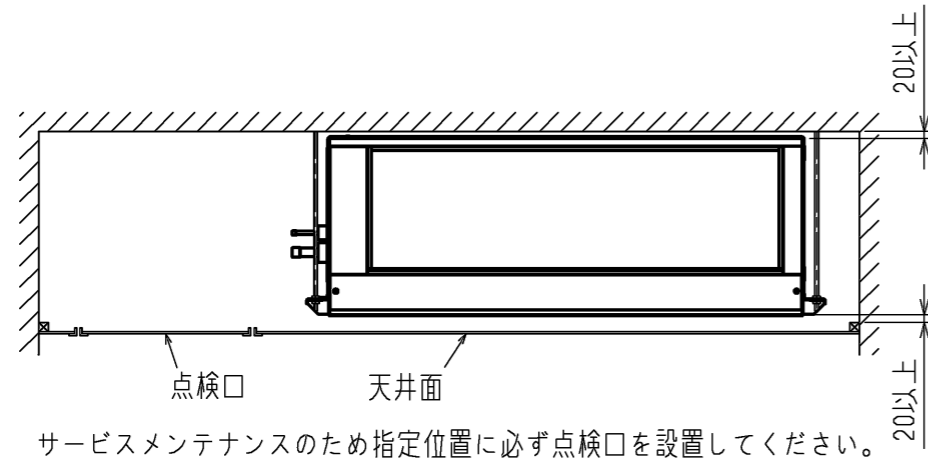
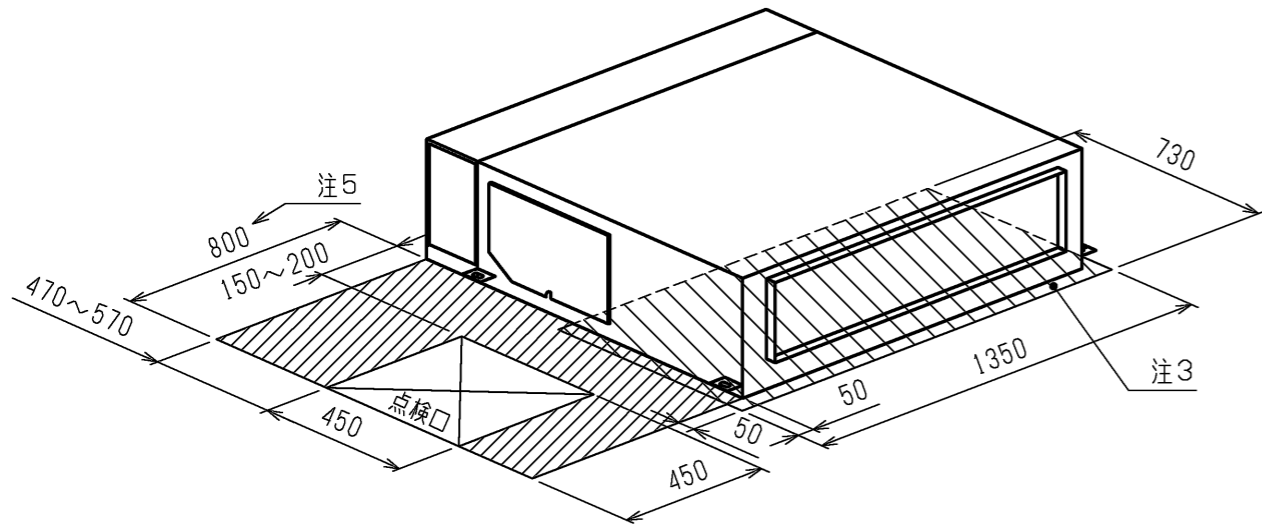
- 注1. 吊りボルトは耐震など必要に応じ、振れ止め用耐震支持部材にて補強を行ってください。
- 注2. 吊りボルトおよび振れ止め用耐震支持部材はM10を使用してください。(現地御手配)
- 注3. 熱交換器の洗浄をする際には下からのメンテナンスとなりますのでサービススペースを確保してください。
- 注4. 別売の内蔵形加湿器を組込の際は、加湿エレメントのメンテナンスの為に、1ランク大きい(600×600)点検口を設けてください。  
(サービススペースの詳細は加湿器組込の外形図を参照ください。)
- 注5. フィルタ交換・メンテナンスは横からになりますので、次頁図示のサービススペースを確保してください。
- 注6. 必ず指定のホースバンドをご使用ください。  
指定のホースバンド以外を使用すると排水口が割れる場合があり、水漏れの原因となります。

<高性能フィルタ+ロングライフフィルタ組込み仕様>

機種	①ガス配管サイズ	②エキ配管サイズ	③ドレン配管
PEFY-P224MG4	φ19.05	φ9.52	VP-25
PEFY-P280MG4	φ22.2		

	作成日付 ISSUED	改定日付 REVISED	TITLE
	DIM. mm	16-03-17	PEFY-P224-280MG4 インバーターマルチエアコン フリープランシステム 天井埋込形室内ユニット外形図
SCALE NTS	 三菱電機株式会社		DRW.NO. W KS94R092
		REV.	PAGE 1/2

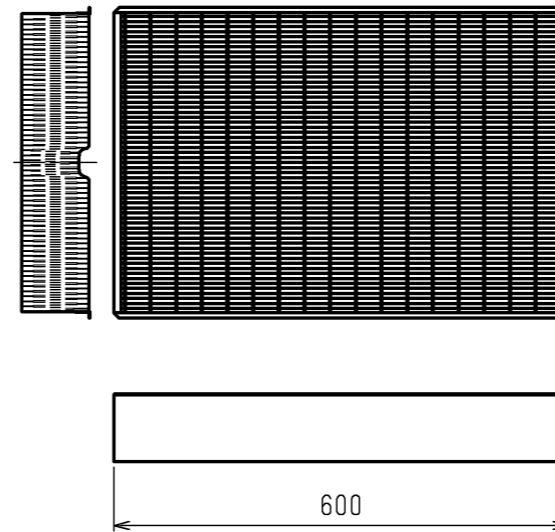
# サービススペース詳細



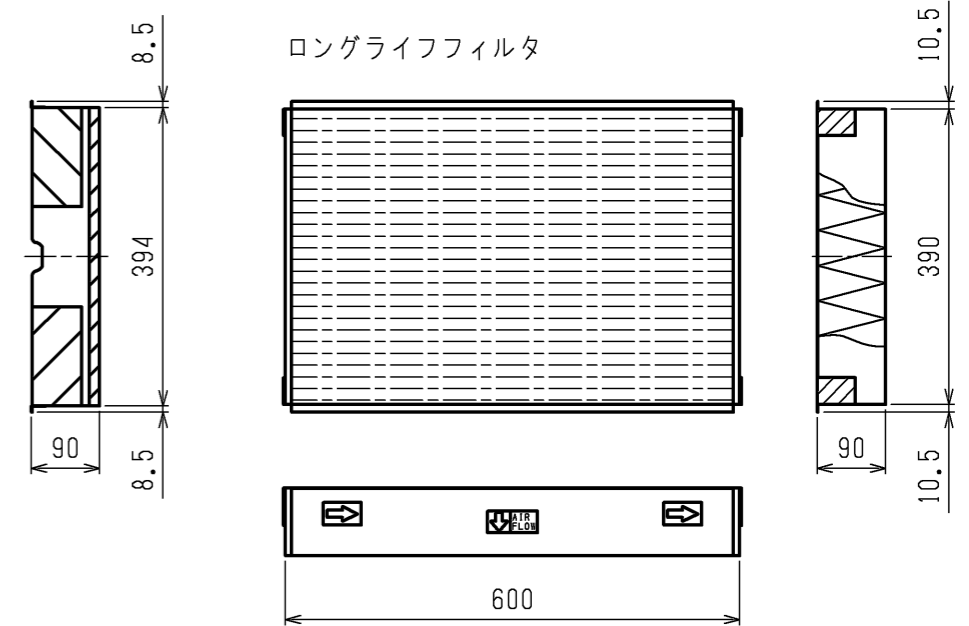
## フィルタ

名称	高性能フィルタ		ロングライフフィルタ
形名	PAC-KE35PAF	PAC-KE45PAF	PAC-KE85LAF
比色率	65%	90%	-
材質	高分子繊維不織布エアフィルタ		合成繊維不織布エアフィルタ
適用機種	PEFY-P224, 280MG4		
個数	2		2
フィルタボックス	PAC-KE58WTB		

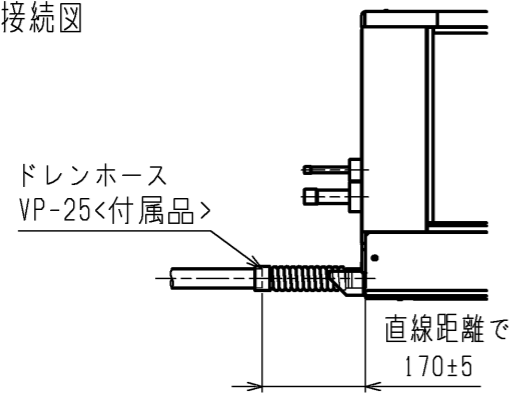
高性能フィルタ



ロングライフフィルタ



## ドレン配管接続図



## <高性能フィルタ+ロングライフフィルタ組込み仕様>

	作成日付 ISSUED	改定日付 REVISED	TITLE		
	DIM. mm	16-03-17	PEFY-P224・280MG4 インバーターマルチエアコン フリープランシステム 天井埋込形室内ユニット外形図		
SCALE NTS	三菱電機株式会社		DRW.NO. W KS94R092	REV.	PAGE 2/2