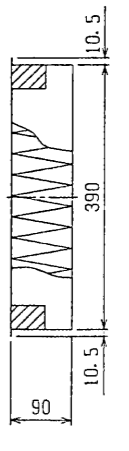
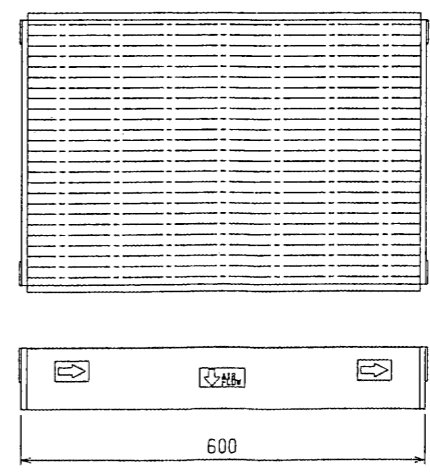
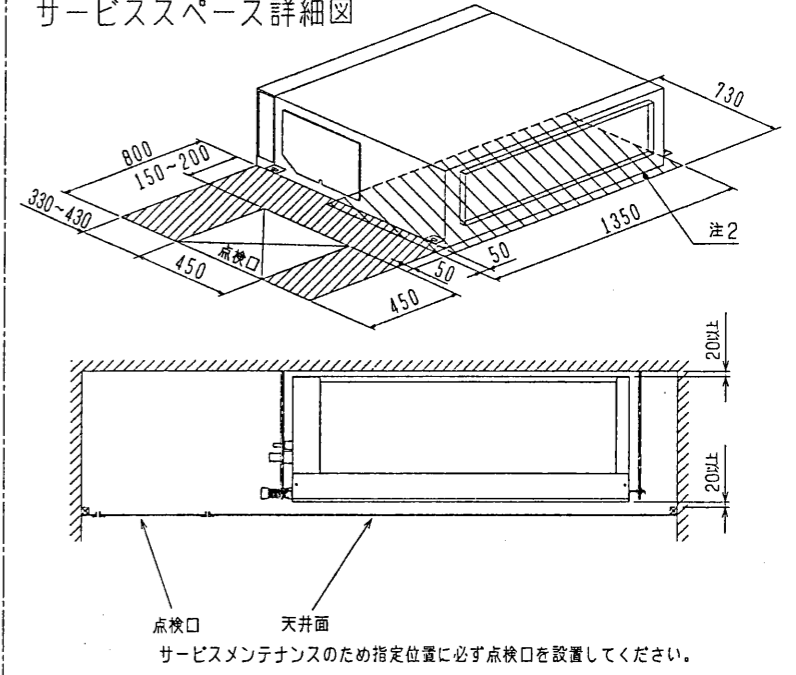


- 注：1. 吊りボルトにはM10を使用してください。(現物御手配)
 2. 別売補助電気ヒータのメンテナンス及び熱交換器の洗浄をする際には下からのメンテナンスとなりますのでサービススペースを確保願います。
 3. 別売の内蔵形加湿器を組込の際は、加湿エレメントのメンテナンスの為に、1ランク大きい(600×600)点検口を設けてください。(サービススペースの詳細は加湿器組込の外形図を参照ください。)

PEFY-J/P224M-C	<配管サイズ>
冷媒配管(ガス)	□-付接続 φ25.4 ... ①
・(エキ)	φ12.7 ... ②
PEFY-J/P280M-C	<配管サイズ>
冷媒配管(ガス)	□-付接続 φ28.58 ... ①
・(エキ)	φ12.7 ... ②
ドレン VP-25<フレキ継手200mm>(付属)	... ③

サービススペース詳細図



名称	ロングライフフィルタ
形名	PAC-KE9SLAF
適用機種	PEFY-J/P224・280M-C
材質	合成繊維不織布エアフィルタ
個数	2個
フィルタボックス	PAC-KE75TB PAC-KE95TB

ロングライフフィルタ組み

MITSUBISHI ELECTRIC CORPORATION

作成日付 DATE 99-10-19

尺度 SCALE

原案 山中

設計 榎原

中村 倉地

NTS

PEFY-J/P224・280M-C

インバータマルチエアコン フリープランシステム
 天井埋込形室内ユニット外形図

USER FILE

W267719

PAGE /

変更 CHANGE