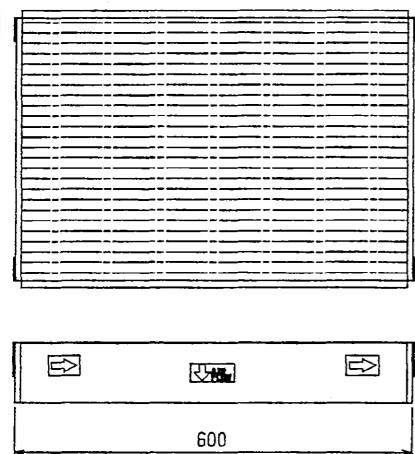
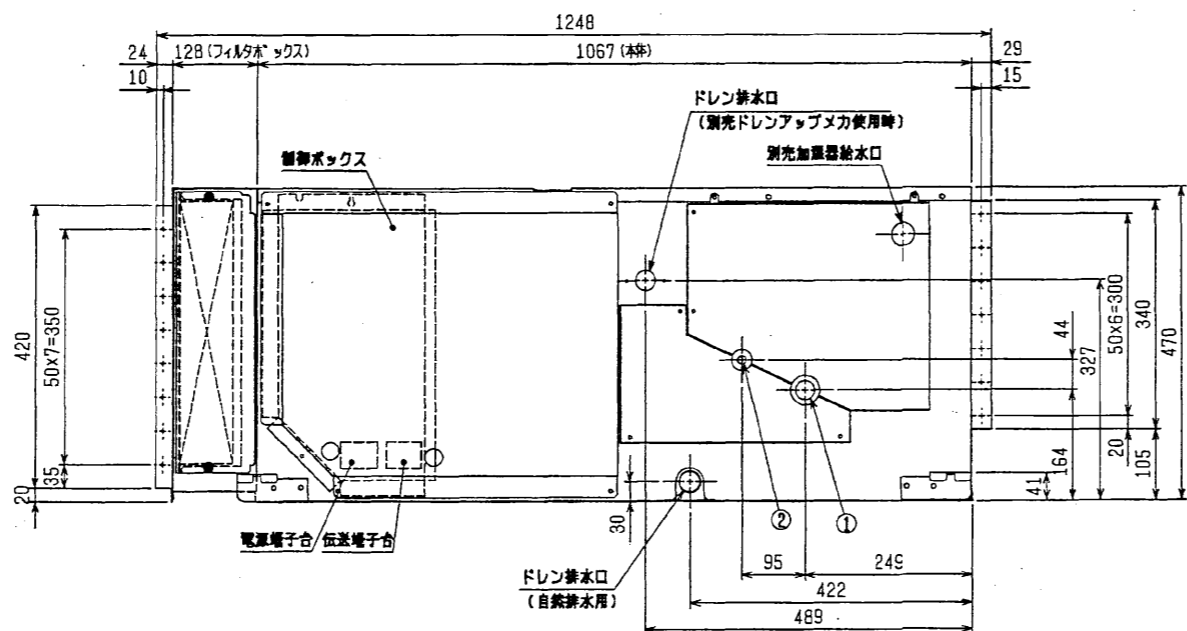


- 注: 1. 吊りボルトにはM10を使用してください。(別途御手配)  
 2. 別売補助電気ヒータのメンテナンス及び熱交換器の洗浄をする際には下からのメンテナンスとなりますのでサービススペースを確保願います。  
 3. 別売の内蔵形加湿器を組込の際は、加湿エレメントのメンテナンスの為に、1ランク大きい(600×600)点検口を敷けてください。(サービススペースの詳細は加湿器組込の外形図を参照ください。)  
 4. 組込例にはエアフィルタ(別途御手配)を必ず使用願います。市販のエアフィルタをご使用の場合はフィルタサービスが容易にできる場所に取り付けてください。

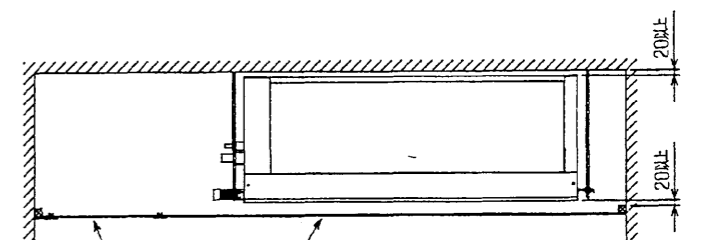
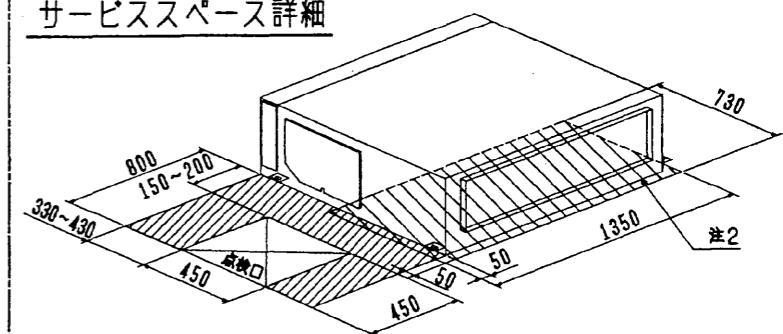
PEFY-P224M-E-F	<配管サイズ>
冷暖配管(ガス)	ロウ付接続 φ19.05...①
"(エキ)	" φ9.52...②
PEFY-P280M-E-F	<配管サイズ>
冷暖配管(ガス)	ロウ付接続 φ22.2...①
"(エキ)	" φ9.52...②
ドレン	VP-25<フレキ管径200mm>(付属)...③



名称	ロングライフフィルタ
形名	PAC-KE85LAF
適用機種	PEFY-P224・280M-E-F
材質	合成繊維不織布エアフィルタ
個数	2個
フィルタボックス	PAC-KE95TB



### サービススペース詳細



点検口 天井面  
 サービスメンテナンスのため指定位置に必ず点検口を設置してください。

### <ロングライフフィルタ組込み仕様>

	作成日付 ISSUED	改定日付 REVISED	TITLE
	2004-03-23	2004-03-23	PEFY-P224・280M-E-F インバータ電子エアコン フリーファンシステム 天井埋込形室内ユニット外形図
SCALE NTS	三菱電機株式会社		DRW. NO. W275954
		REV.	PAGE 1/1