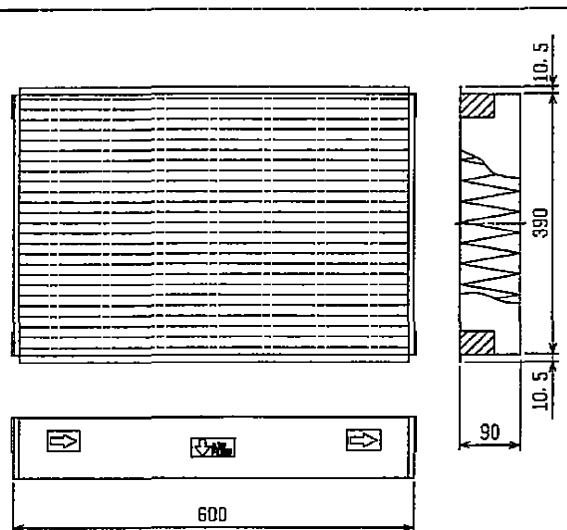
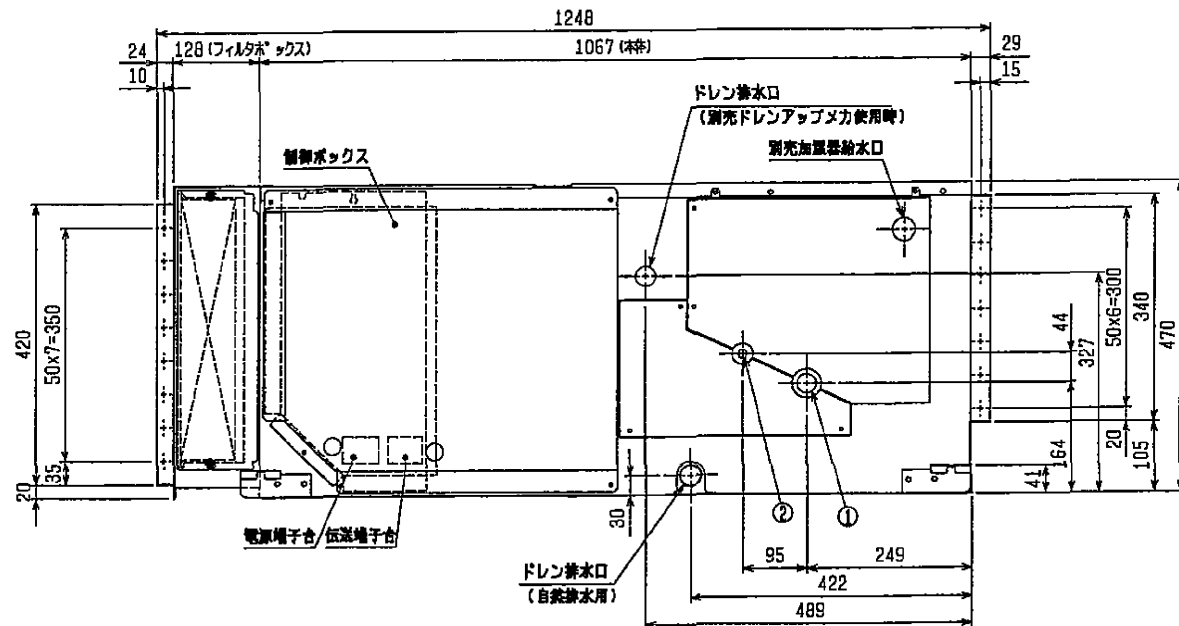


- 注：1. 吊りボルトにはM10を使用してください。(現場手配)
 2. 別売補助電気ヒータのメンテナンス及び熱交換器の洗浄をする際には下からのメンテナンスとなりますのでサービススペースを確保願います。
 3. 別売の内蔵形加湿器を組込の際は、加湿エレメントのメンテナンスの為に、1ランク大きい(600×600)点検口を取付けてください。
 (サービススペースの詳細は加湿器組込の外形図を参照ください。)

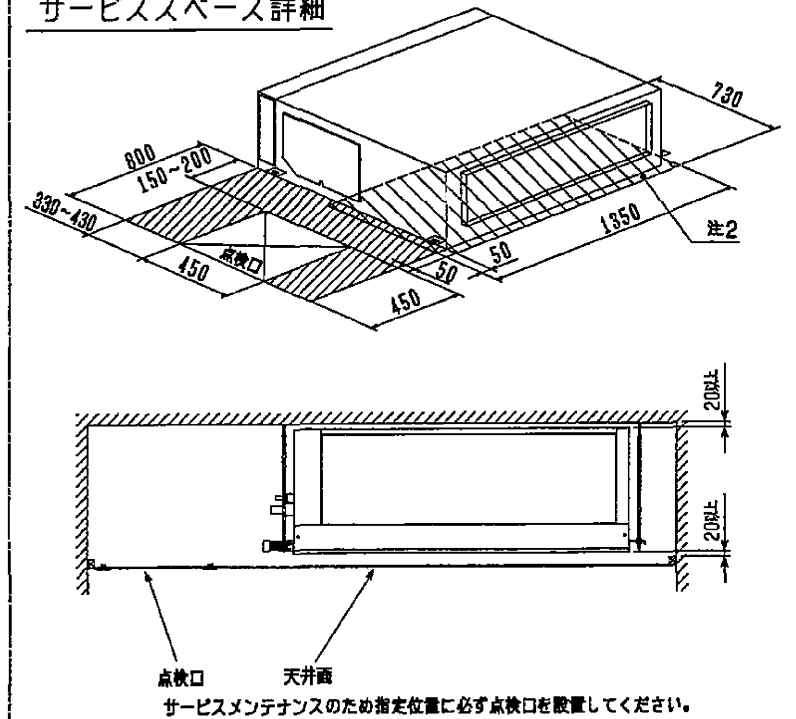
PEFY-P224H-E	<配管サイズ>
冷暖配管(ガス)	ロウ付接続 φ19.05 ... ①
・(工キ)	φ9.52 ... ②
PEFY-P280H-E	<配管サイズ>
冷暖配管(ガス)	ロウ付接続 φ22.2 ... ①
・(工キ)	φ9.52 ... ②
ドレン	VP-25<フレキ管径200mm>(付属) ... ③



名称	ロングライフフィルタ
形名	PAC-KE95LAF
適用機種	PEFY-P224・280H-E
材質	合成繊維不織布エアフィルタ
個数	2個
フィルタボックス	PAC-KE95TB



サービススペース詳細



<ロングライフフィルタ組込み仕様>

DIM	作成日付	改定日付	TITLE
	ISSUED	REVISED	PEFY-P224・280H-E インハ-タマルエアコン フリーア-システム 天井埋込形室内ユニット外形図
SCALE	2003-08-28	2003-08-28	DRW. NO.
NTS	三菱電機株式会社		W274272
			REV. PAGE
			1/1