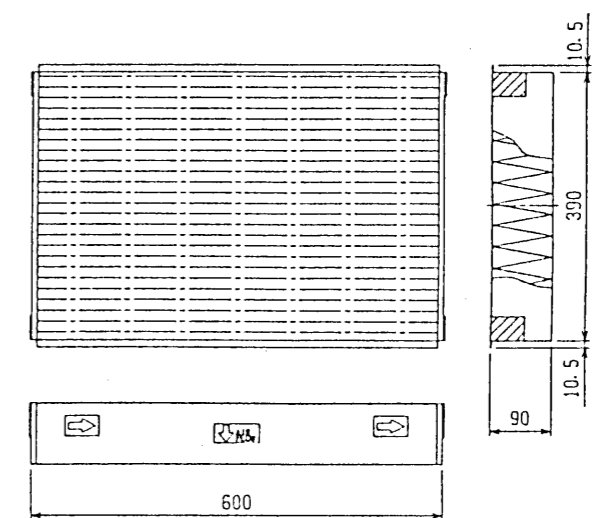
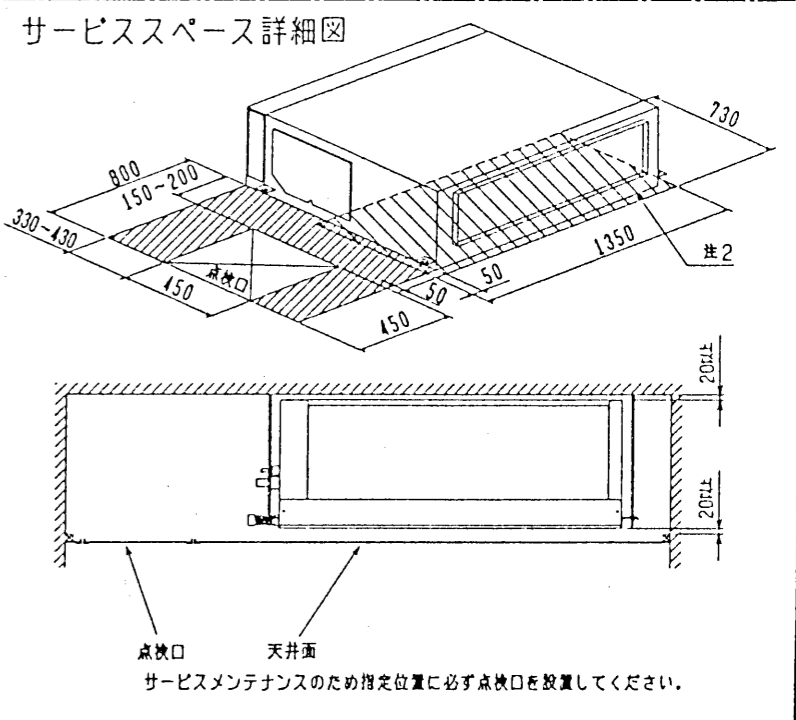


注：1. 吊りボルトにはM10を使用してください。(現地調手配)  
 2. 別売補助電気ヒータのメンテナンス及び熱交換器の洗浄する際には下からのメンテナンスとなりサービススペースを確保願います。  
 3. 別売の内蔵形加湿器を組み込む際には、加湿エレメントのメンテナンスの為に、1ランク大きい(600×600)点検口を設けてください。  
 (サービススペースの詳細は加湿器組込の外形図を参照ください。)

PEFY-J/P224H-B1 <配置サイズ>  
 冷暖配置(ガス) ロ-付接続 ●25.4...①  
 (エキ) ●12.7...②

PEFY-J/P280H-B1 <配置サイズ>  
 冷暖配置(ガス) ロ-付接続 ●28.58...①  
 (エキ) ●12.7...②

ドレン VP-25<フレキ管手200mm>(付属)...③



名称	ロングライフフィルタ
形名	PAC-KEBSLAF
適用機種	PEFY-J/P224・280M-B1
材質	合成繊維不燃布エアフィルタ
個数	2個
フィルタボックス	PAC-KE75TB

改定 CHANGE

ロングライフフィルタ組込み

MITSUBISHI ELECTRIC CORPORATION

PEFY-J/P224・280M-B1

インバータマルチエアコン フリープランシステム  
天井埋込形室内ユニット外形図

USER FILE

**W265126**

DATE 98-10-20

DRAWN 永田

CHECKED 林田(器)

DESIGNED 後藤

APPROVED

USER 杉野 倉地

PAGE /