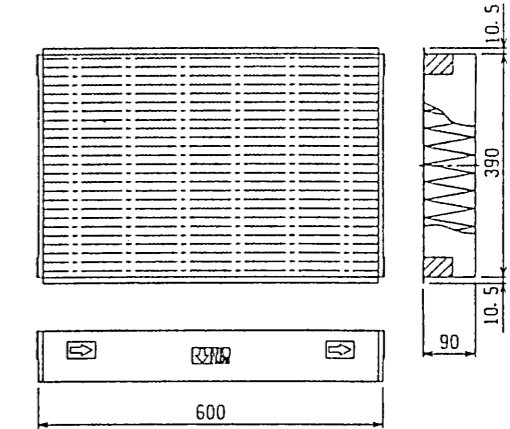


注：1. 吊りボルトにはM10を使用してください。(現物御手配)
 2. 熱交換器の洗浄をする際には下からのメンテナンスとなりますのでサービススペースを確保願います。

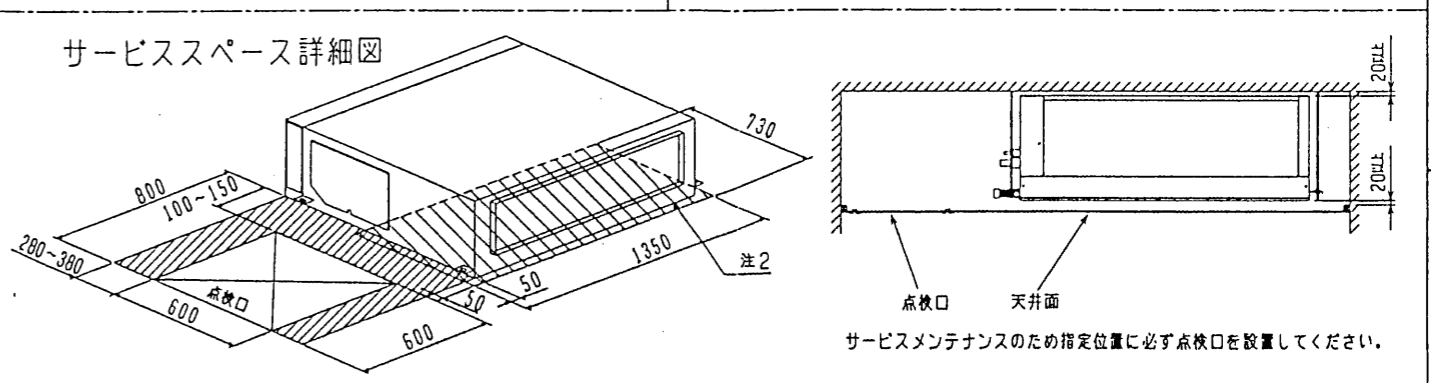
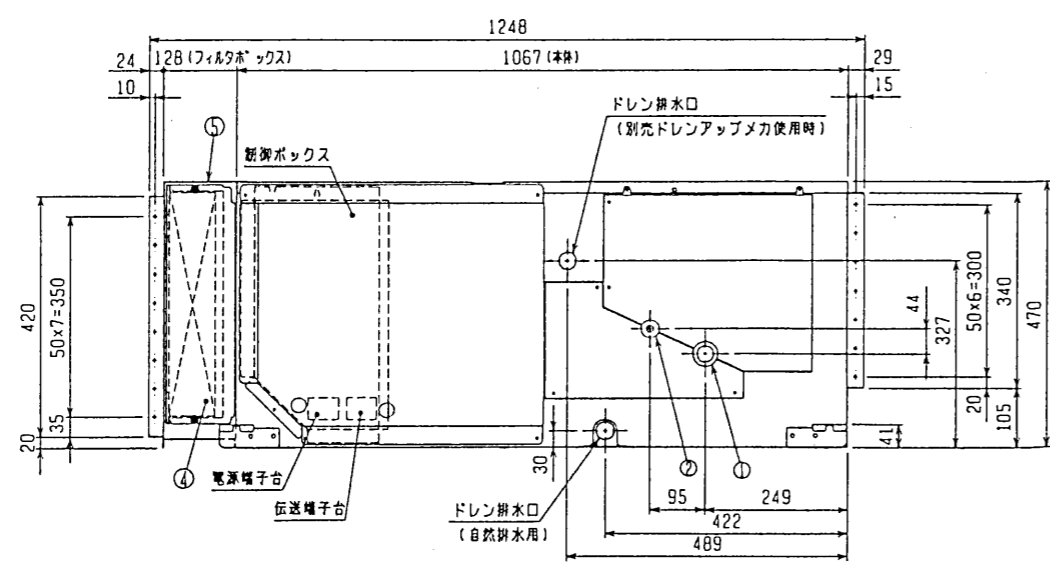
PEFY-J/P224M-C-F <配管サイズ>
 冷媒配管(ガス) □-付接続 φ25.4...①
 (工キ) φ12.7...②

PEFY-J/P280M-C-F <配管サイズ>
 冷媒配管(ガス) □-付接続 φ28.58...①
 (工キ) φ12.7...②

ドレン VP-25<フレキ継手200mm>(付属)...③



名称	④ ロングライフフィルタ
形名	PAC-KE85LAF
適用機種	PEFY-J/P224・280M-C-F
材質	合成繊維不織布エアフィルタ
個数	2個
⑤ フィルタボックス	PAC-KE95TB



CHANGE 改変

ロングライフフィルタ組込仕様

MITSUBISHI ELECTRIC CORPORATION

DIM. IN mm 作成日 DATE 00-9-5 校核 APPROVED

尺度 SCALE 作成 DRAWN 池田 河西石川

検査 CHECKED 河西 河西石川

設計 DESIGNED 津田 堤

PEFY-J/P224・280M-C-F

インバータマルチエアコン フリープランシステム
 天井埋込形室内ユニット外形図

USER FILE

W266648 PAGE /