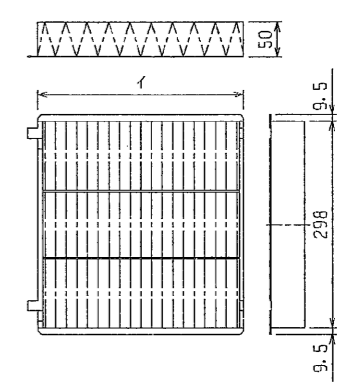


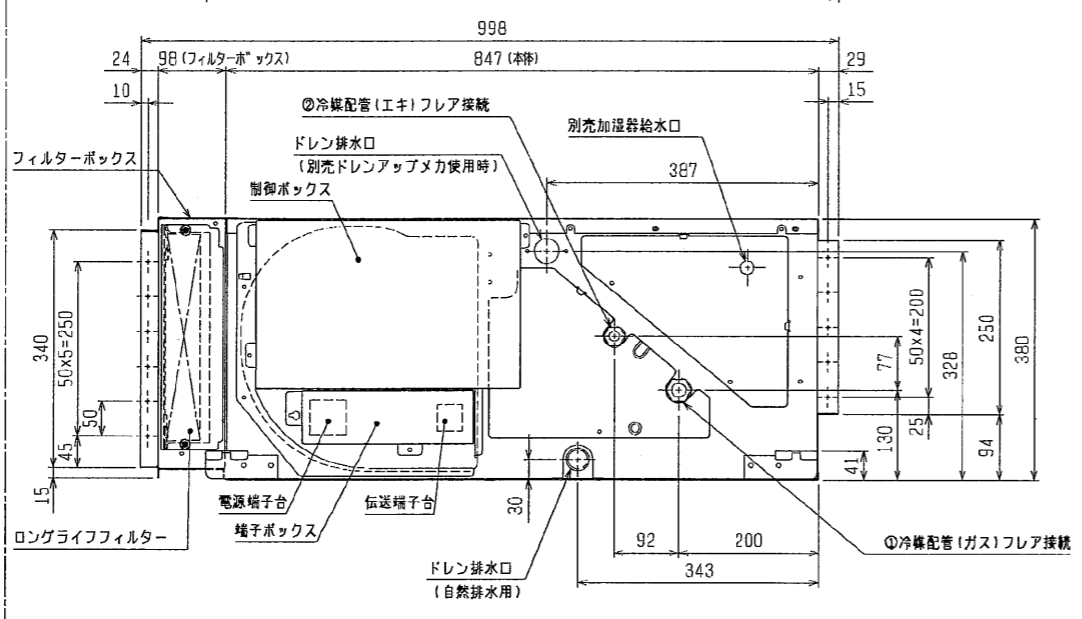
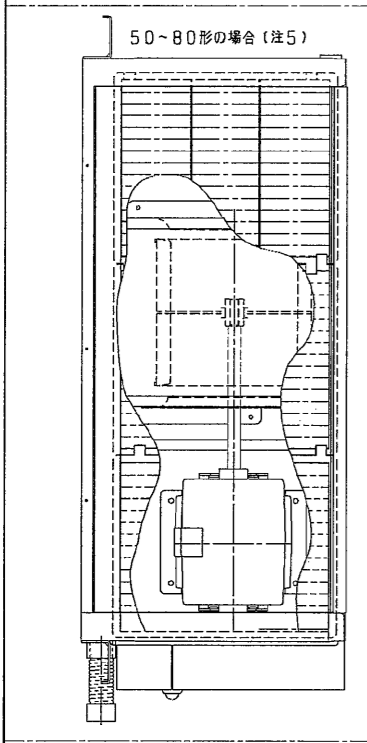
- 注：1. 吊りボルトは耐震など必要に応じ、振れ止め用耐震支持部材にて補強を行ってください。  
 2. 吊りボルトおよび振れ止め用耐震支持部材はM10を使用してください。(現地御手配)  
 3. 別売補助電気ヒーターのメンテナンス及び熱交換器の洗浄をする際には下からのメンテナンスとなりますのでサービススペースを確保してください。  
 4. 別売の内蔵形加湿器を組込の際は、加湿エレメントのメンテナンスの為に、1ランク大きい(600X600)点検口を設けてください。  
 (サービススペースの詳細は加湿器組込の外形図を参照ください。)  
 5. 本図はファンが2つの112~160形を示します。50~80形の場合はファンが1つとなります。

ロングライフフィルター外形図

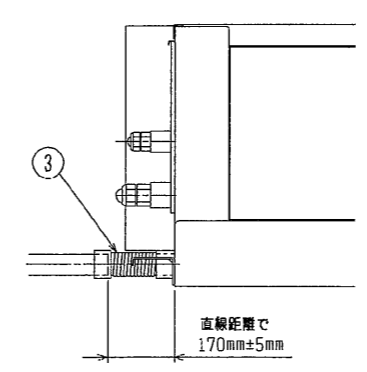


ロングライフフィルター仕様

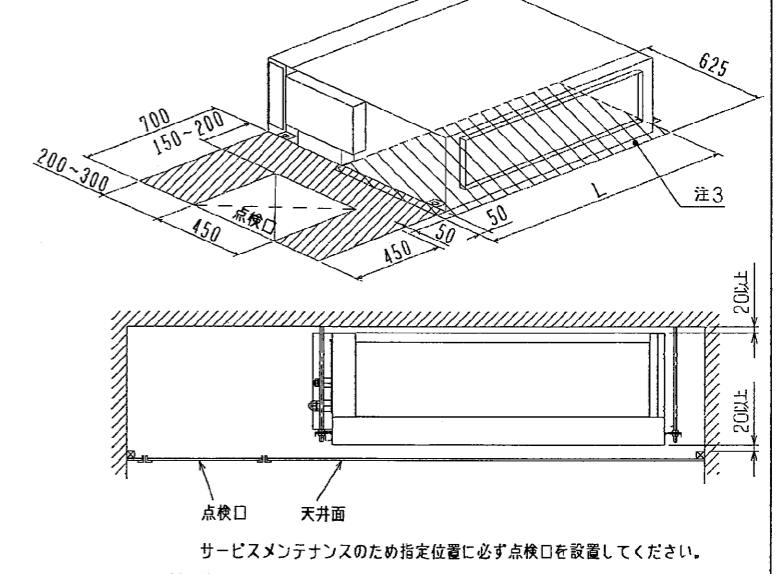
名称	ロングライフフィルター		
形名	PAC-KE86LAF	PAC-KE88LAF	PAC-KE89LAF
適用機種	MPE-RP50-56-63-71CA2	MPE-RP80CA2	MPE-RP112-140-160CA2
材質	合成繊維不織布エアフィルター		
イ×個数	300×2	300×3	300×3 200×1
フィルターボックス	PAC-KE71TB	PAC-KE93TB	PAC-KE94TB



ドレン配管接続図



サービススペース詳細図



<ロングライフフィルター組込み仕様>

機種	A	B	C	D	E	F	G	H	J	K	L	① ガス配管サイズ (スナサイズ)	② エキ配管サイズ (スナサイズ)	機種	③ ドレン配管
MPE-RP50-56-63CA2	800	754	680	600	550	50	11	500	10	450	780	φ12.7(本体側23HEX, フレア側27HEX)	φ6.35(本体側17HEX, フレア側17HEX)	P50-63	ドレンホース VP-25
MPE-RP71CA2														P71-80	<フレキ管>
MPE-RP80CA2	1050	1004	930	850	800	25	17	800	15	700	1030	φ15.88(本体側26HEX, フレア側29HEX)	φ9.52(本体側19HEX, フレア側22HEX)	P112-160	(付属)
MPE-RP112-140-160CA2	1250	1204	1130	1050	1000	25	21	1000	19	900	1230				

作成日付 ISSUED	改定日付 REVISED	TITLE
2005-03-29	2005-03-29	MPE-RP50~160CA2 <フレキ管> 天井埋込形室内ユニット外形図
SCALE NTS	三菱電機株式会社	DRW. NO. W278801
		REV. PAGE 1/1