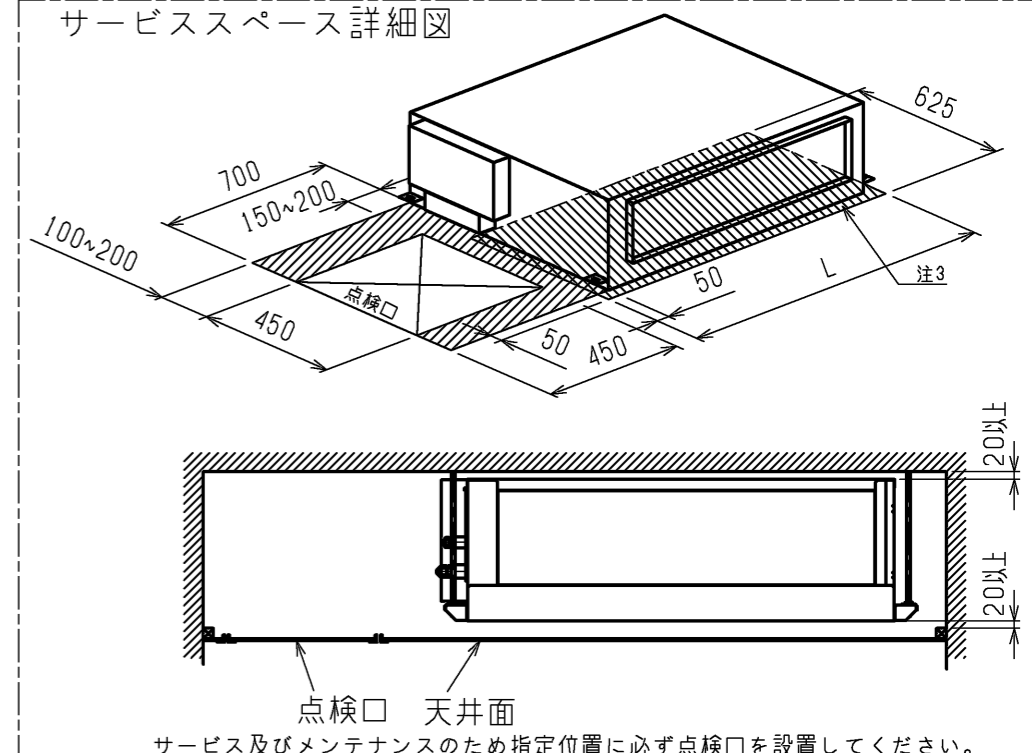
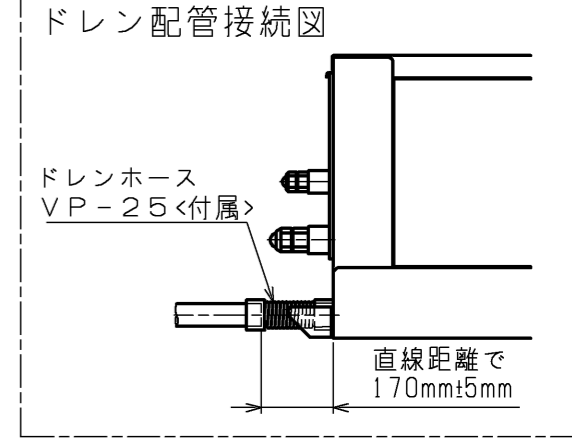
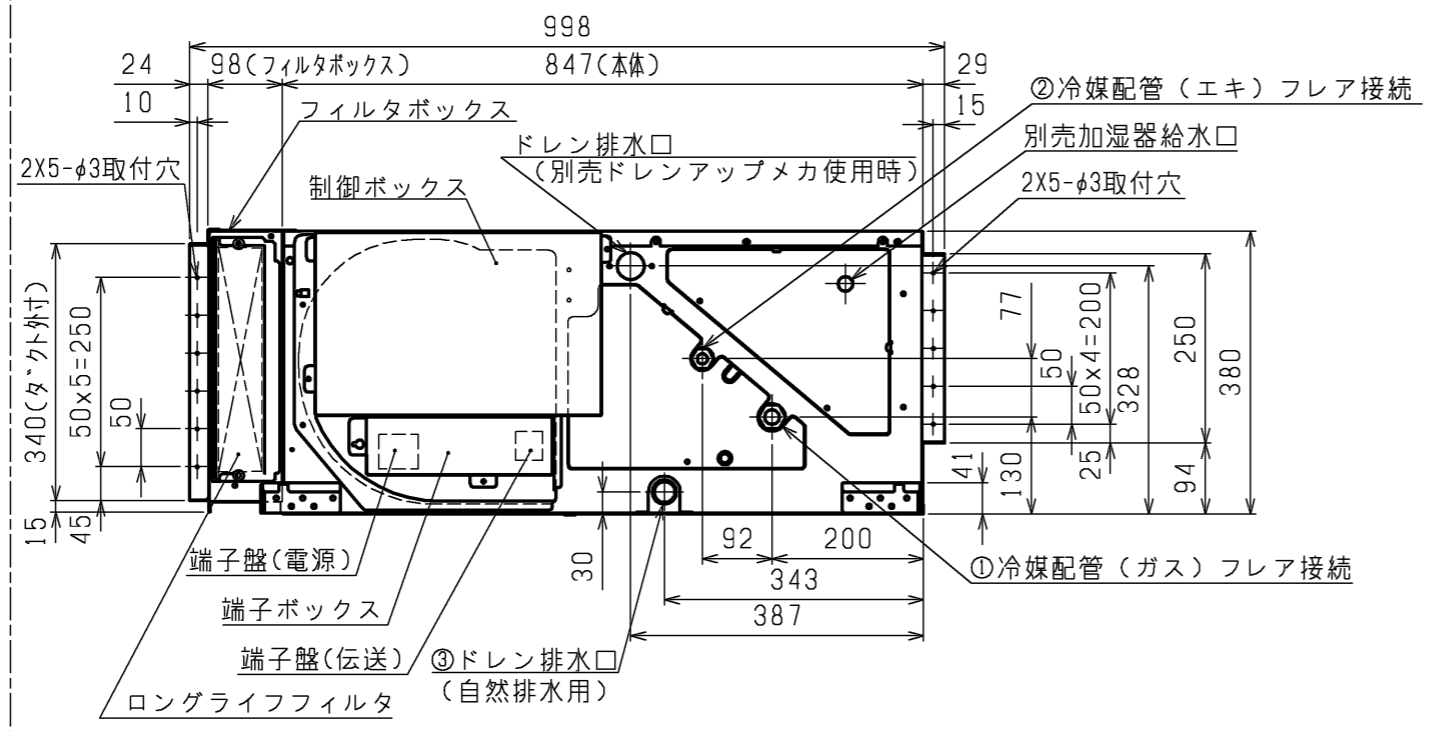
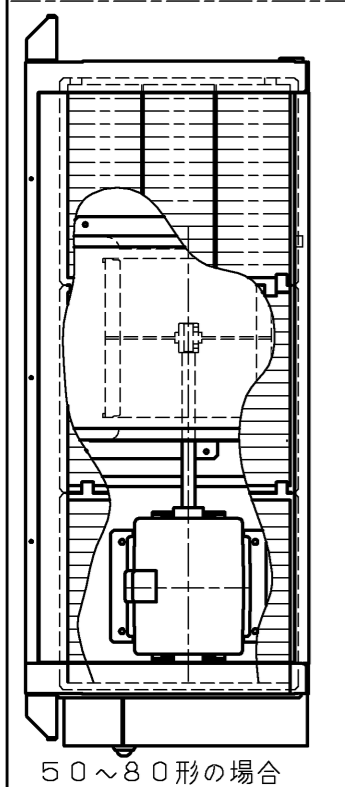


- 注: 1. 吊りボルトは耐震など必要に応じ、振れ止め用耐震支持部材にて補強を行ってください。
 2. 吊りボルトおよび振れ止め用耐震支持部材はM10を使用してください。(現地御手配)
 3. 熱交換器の洗浄をする際には下からのメンテナンスとなりますのでサービススペースを確保してください。
 4. 別売の内蔵形加湿器を組込の際は、加湿エレメントのメンテナンスの為に、1ランク大きい(600x600)点検口を設けてください。
 (サービススペースの詳細は加湿器組込の外形図を参照ください。)
 5. 本図はファンが2つの112~160タイプを示します。50~80タイプの場合はファンが1つとなります。
 6. 必ず指定のホースバンドをご使用ください。指定のホースバンド以外を使用すると排水口が割れる場合があります、水漏れの原因となります。



112~160形の場合



機種	①ガス配管サイズ	②エキ配管サイズ	③ドレン配管
PE-RP50・56・63CA8/PE-RP50・56・63CA9 PE-RP50・56・63CA10/PE-RP50・56・63CA12	φ12.7	φ6.35	ドレンホース VP-25 <フレア接手> (付属)
PE-RP71CA8/PE-RP71CA9 PE-RP71CA10/PE-RP71CA12 PE-RP80CA8/PE-RP80CA9 PE-RP80CA10/PE-RP80CA12	φ15.88	φ9.52	
PE-RP112・140・160CA8/PE-RP112・140・160CA9 PE-RP112・140・160CA10/PE-RP112・140・160CA12			

機種	A	B	C	D	E	F	G	H	J	K	L
PE-RP50・56・63CA8/PE-RP50・56・63CA9 PE-RP50・56・63CA10/PE-RP50・56・63CA12	800	754	680	600	550	50	11	500	10	450	780
PE-RP71CA8/PE-RP71CA9 PE-RP71CA10/PE-RP71CA12	1050	1004	930	850	800	25	17	800	15	700	1030
PE-RP80CA8/PE-RP80CA9 PE-RP80CA10/PE-RP80CA12	1250	1204	1130	1050	1000	25	21	1000	19	900	1230

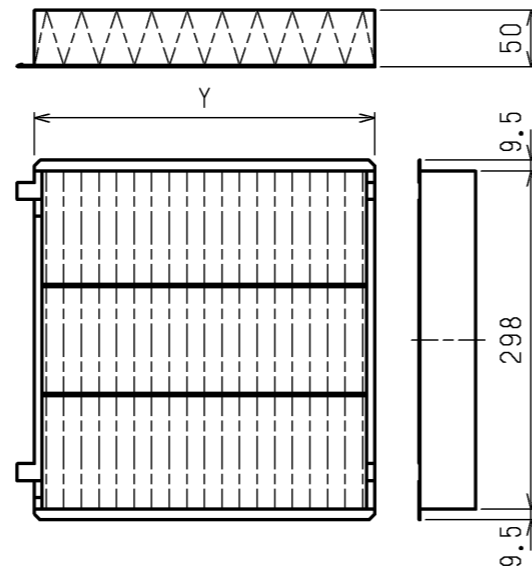
<ロングライフフィルタ組込み仕様>

	作成日付 ISSUED	改定日付 REVISED	TITLE
DIM. mm	14-01-16	16-02-09	PE-RP50~160CA8, PE-RP50~160CA9 PE-RP50~160CA10, PE-RP50~160CA12 天井埋込形室内ユニット外形図
SCALE NTS	三菱電機株式会社		DRW.NO. W KJ94L085
		REV. B	PAGE /2

ロングライフフィルタ仕様

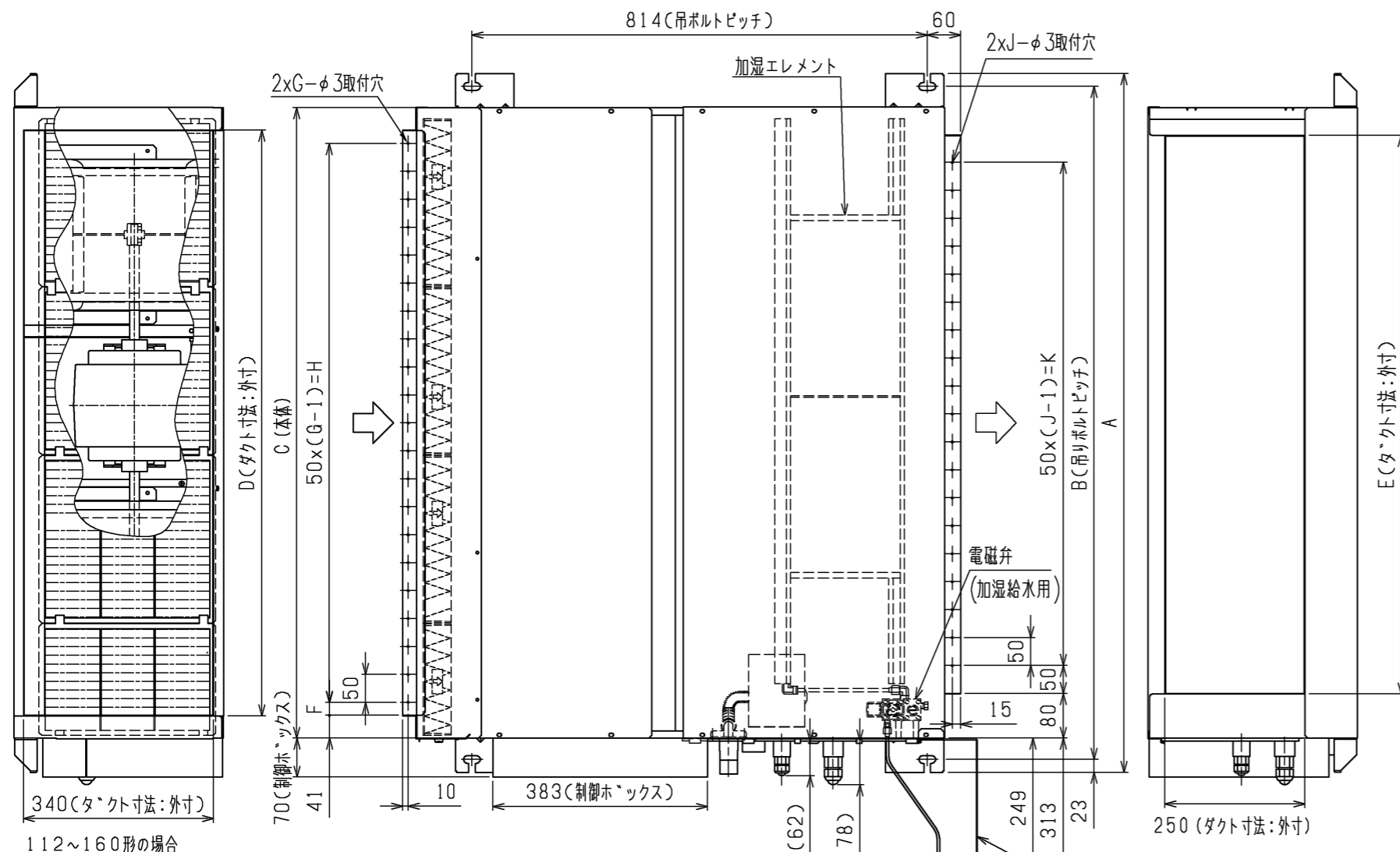
名称	ロングライフフィルタ		
形名	PAC-KE86LAF	PAC-KE88LAF	PAC-KE89LAF
適用機種	PE-RP50・56・63・71CA8	PE-RP80CA8	PE-RP112・140・160CA8
	PE-RP50・56・63・71CA9	PE-RP80CA9	PE-RP112・140・160CA9
	PE-RP50・56・63・71CA10	PE-RP80CA10	PE-RP112・140・160CA10
	PE-RP50・56・63・71CA12	PE-RP80CA12	PE-RP112・140・160CA12
材質	合成繊維不織布エアフィルタ		
Y×個数	300×2	300×3	300×3 200×1
フィルタボックス	PAC-KE71TB	PAC-KE93TB	PAC-KE94TB

ロングライフフィルタ

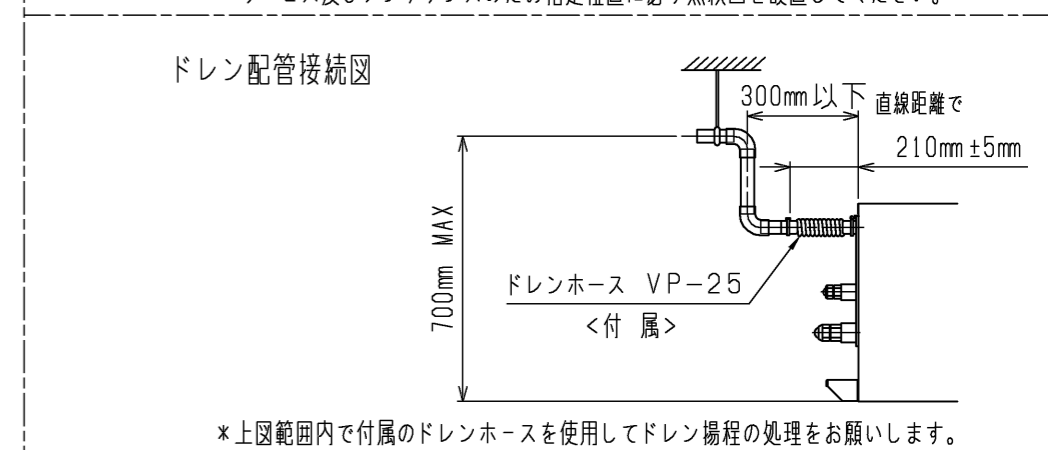
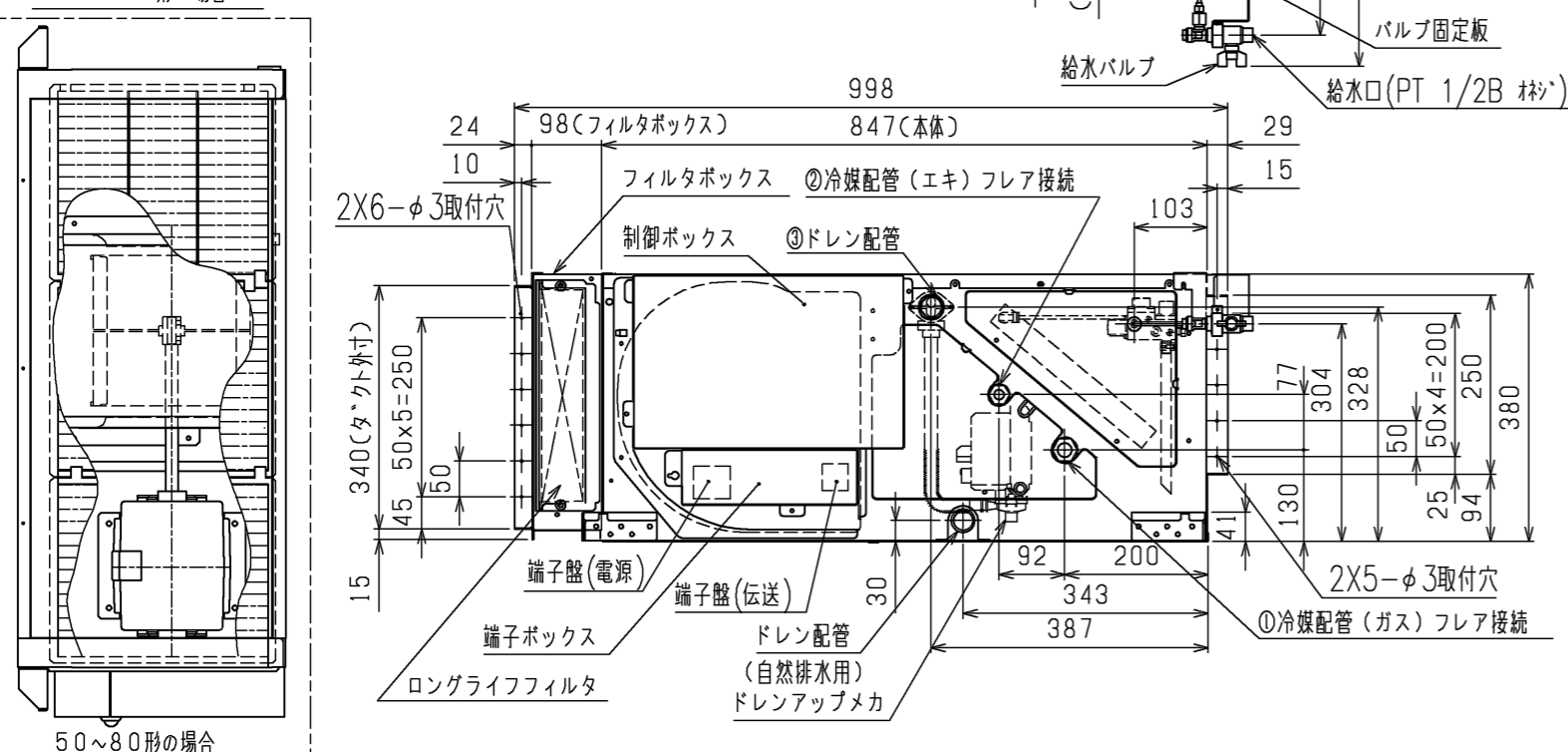
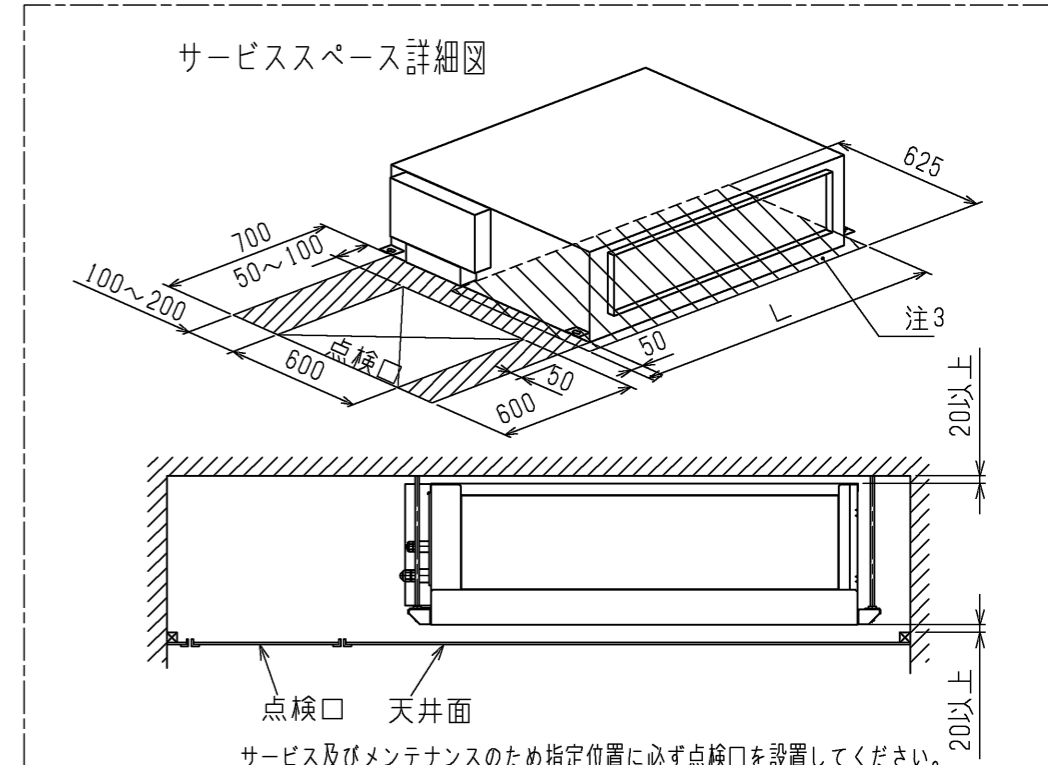


<ロングライフフィルタ組込み仕様>

	作成日付 ISSUED	改定日付 REVISED	TITLE	REV.	PAGE
DIM. mm	14-01-16	16-02-09	PE-RP50~160CA8, PE-RP50~160CA9 PE-RP50~160CA10, PE-RP50~160CA12 天井埋込形室内ユニット外形図	B	2/2
SCALE NTS	三菱電機株式会社			DRW.NO.	W KJ94L085



- 注: 1. 吊りボルトは耐震など必要に応じ、振れ止め用耐震支持部材にて補強を行ってください。
 2. 吊りボルトおよび振れ止め用耐震支持部材はM10を使用してください。(現地御手配)
 3. 熱交換器の洗浄をする際には下からのメンテナンスとなりますのでサービススペースを確保してください。
 4. 本図はファンが2つの112~160タイプを示します。50~80タイプの場合はファンが1つとなります。
 5. ドレンポンプ試運転時は、室内制御基板上コネクタ(SWE)をONに差替えてください。(但し、室内外渡り配線がされてかつ室外ユニットが通電状態の場合)ドレンポンプがまわります。
 6. 本図記載の配線図は制御線、電源線兼用(電源重量)方式を示しています。制御線、電源分離(室内外別電源)方式の場合は本図と異なります。(別売配線リプレースキットが必要です。)
 7. ドレンホースは、接着方式で室内ユニットと現地配管を固定してください。自然排水口にドレンホースを接続される場合は必ず弊社指定のホースバンドをご使用ください。指定のホースバンド以外を使用すると排水口が割れる場合があります、水漏れの原因となります。



<加湿器+ドレンアップメカ+ロングライフフィルタ組み仕様>

機種	A	B	C	D	E	F	G	H	J	K	L	①冷媒配管サイズ	②冷媒配管サイズ	③ドレン配管
PE-RP50・56・63CA9, PE-RP50・56・63CA10	800	754	680	600	550	50	11	500	10	450	780	φ12.7	φ6.35	ドレンホース VP-25 <付属>
PE-RP71CA9, PE-RP71CA10	800	754	680	600	550	50	11	500	10	450	780	φ15.88	φ9.52	<付属>
PE-RP80CA9, PE-RP80CA10	1050	1004	930	850	800	25	17	800	15	700	1030	φ15.88	φ9.52	<付属>
PE-RP112・140・160CA9, PE-RP112・140・160CA10	1250	1204	1130	1050	1000	25	21	1000	19	900	1230	φ15.88	φ9.52	<付属>

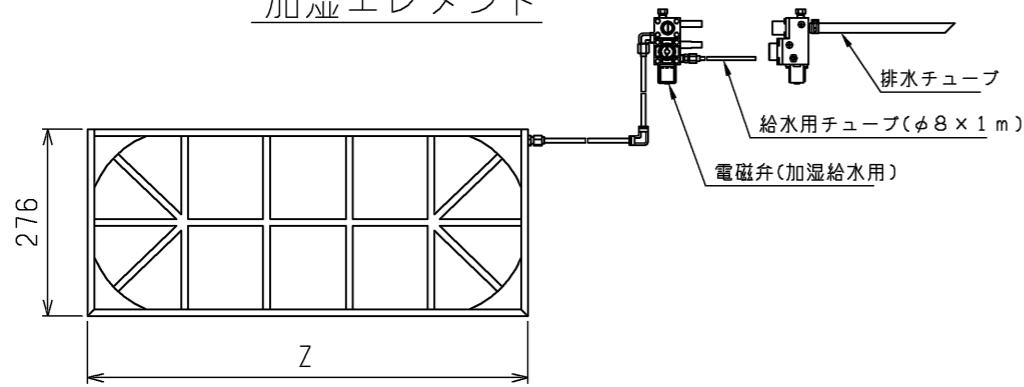
作成日付 ISSUED 14-08-28 改定日付 REVISED 14-12-04 TITLE PE-RP50~160CA9, PE-RP50~160CA10 天井埋込形室内ユニット外形図

SCALE NTS 三菱電機株式会社 DRW.NO. W KJ96R335 REV. A PAGE 1/2

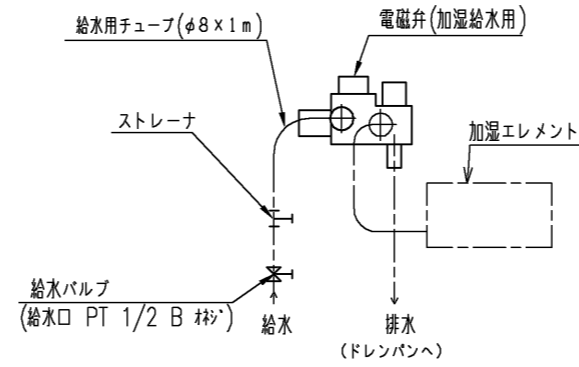
加湿器仕様

適用機種	PE-RP50・56・63・71CA9, PE-RP50・56・63・71CA10	PE-RP80CA9, PE-RP80CA10	PE-RP112・140・160CA9, PE-RP112・140・160CA10
形名	PAC-KE11CH	PAC-KE13CH	PAC-KE19CH
Z寸法	276	445	650
加湿量	0.5 l/h	0.7 l/h	1.4 l/h
消費電力	3W		
水圧	49~68.6 kPa		
メンテナンス	本エレメントに関しては軟水装置の設置は不要です。 透湿膜加湿器の平均的な寿命は、一般の上水で使用後5シーズンです。 加湿エレメントは消耗品ですので、劣化度合いに応じて加湿エレメントの交換をお願いします。 加湿エレメントの寿命は加湿能力が初期の80%以下になった場合を想定しています。		

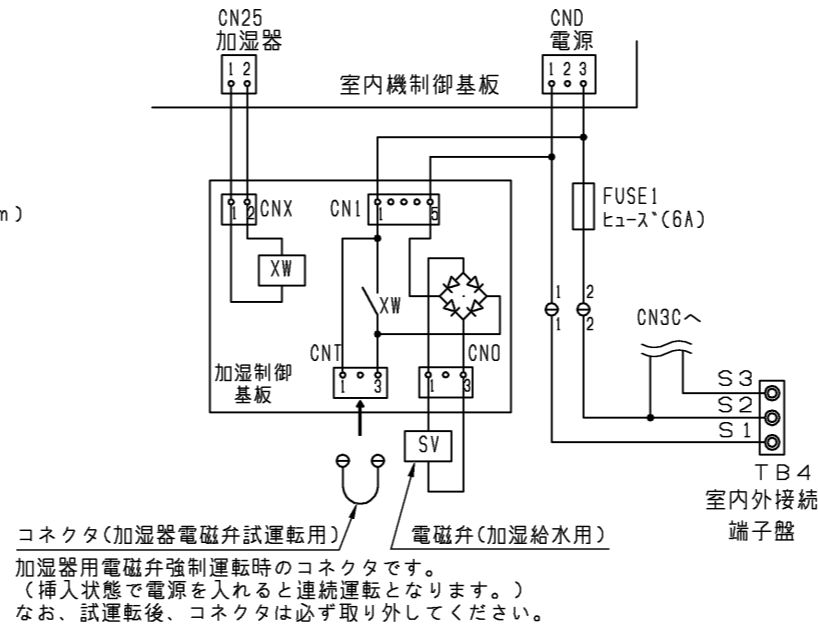
加湿エレメント



加湿器接続図



加湿器配線図



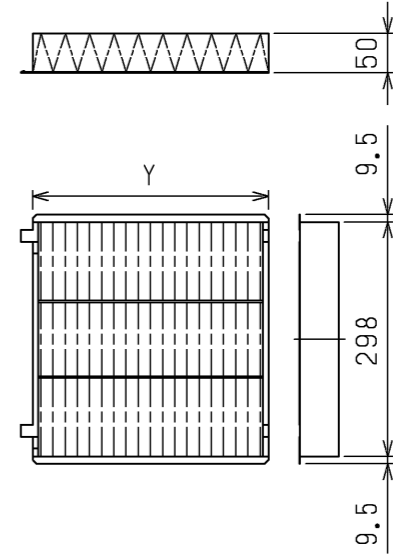
コネクタ(加湿器電磁弁試運転用) 電磁弁(加湿給水用)
 加湿器用電磁弁強制運転時のコネクタです。
 (挿入状態で電源を入れると連続運転となります。)
 なお、試運転後、コネクタは必ず取り外してください。

* 本図記載の配線図は制御線、電源線兼用(電源重畳)方式を示しています。
 制御線、電源線分離(室内外別電源)方式の場合は本図と異なります。
 (別売リプレースキットが必要です。)

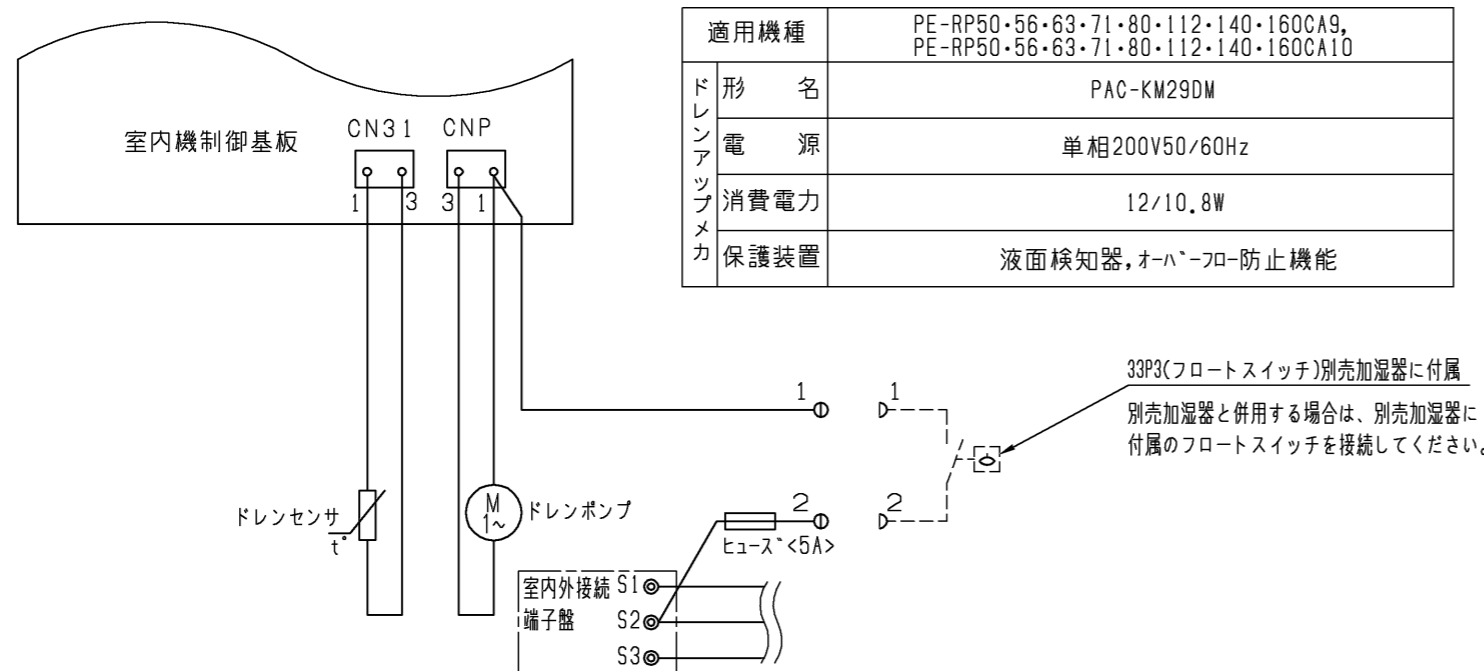
ロングライフフィルタ仕様

名称	ロングライフフィルタ		
形名	PAC-KE86LAF	PAC-KE88LAF	PAC-KE89LAF
適用機種	PE-RP50・56・63・71CA9, PE-RP50・56・63・71CA10	PE-RP80CA9, PE-RP80CA10	PE-RP112・140・160CA9, PE-RP112・140・160CA10
材質	合成繊維不織布エアフィルタ		
Y×個数	300×2	300×3	300×3 200×1
フィルタボックス	PAC-KE71TB	PAC-KE93TB	PAC-KE94TB

ロングライフフィルタ



ドレンアップメカ配線図



適用機種	PE-RP50・56・63・71・80・112・140・160CA9, PE-RP50・56・63・71・80・112・140・160CA10
形名	PAC-KM29DM
電源	単相200V50/60Hz
消費電力	12/10.8W
保護装置	液面検知器, オハ`フロ防止機能

作成日付 ISSUED	改定日付 REVISED	TITLE
14-08-28	14-12-04	PE-RP50~160CA9, PE-RP50~160CA10 天井埋込形室内ユニット外形図
SCALE NTS	三菱電機株式会社	DRW.NO. W KJ96R335
		REV. A
		PAGE 2/2