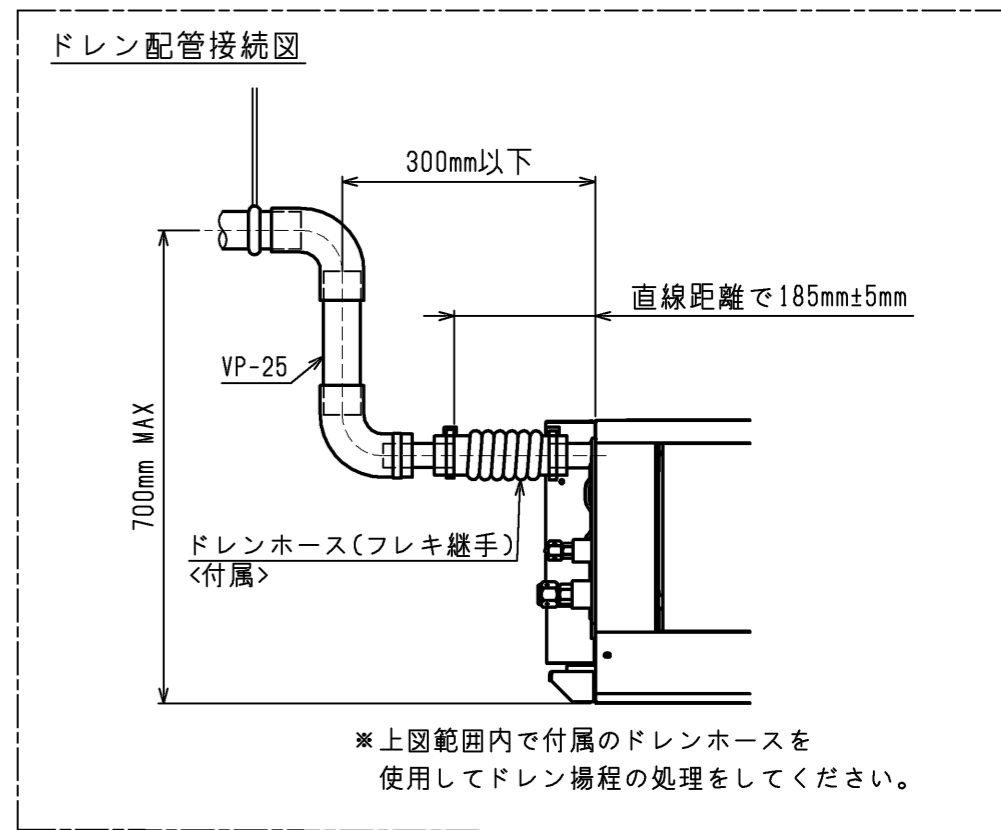


- 注：1. 吊りボルトは耐震など必要に応じ、振れ止め用耐震支持部材にて補強を行ってください。
 2. 吊りボルトおよび振れ止め用耐震支持部材はM10を使用してください。(現地御手配)
 3. 熱交換器の洗浄をする際には下からのメンテナンスとなりますのでサービススペースを確保してください。
 4. 別売の内蔵形加湿器を組込の際は、加湿エレメントのメンテナンスの為に、1ランク大きい(600×600)点検口を設けてください。(サービススペースの詳細は加湿器組込の外形図を参照ください。)
 5. 本図はファンが2つのP80~160形を示します。P45~71形の場合はファンが1つとなります。
 6. フィルタ交換・メンテナンスは横からになりますので、次項詳細図のサービススペースを確保ください。
 7. ドレンポンプ内蔵です。
 8. ドレンホースは、接着方式で室内ユニットと現地配管を固定してください。自然排水口にドレンホースを接続される場合は必ず弊社指定(サービス部品)のホースバンドをご使用ください。指定のホースバンド以外を使用すると排水口が割れる場合があります、水漏れの原因となります。

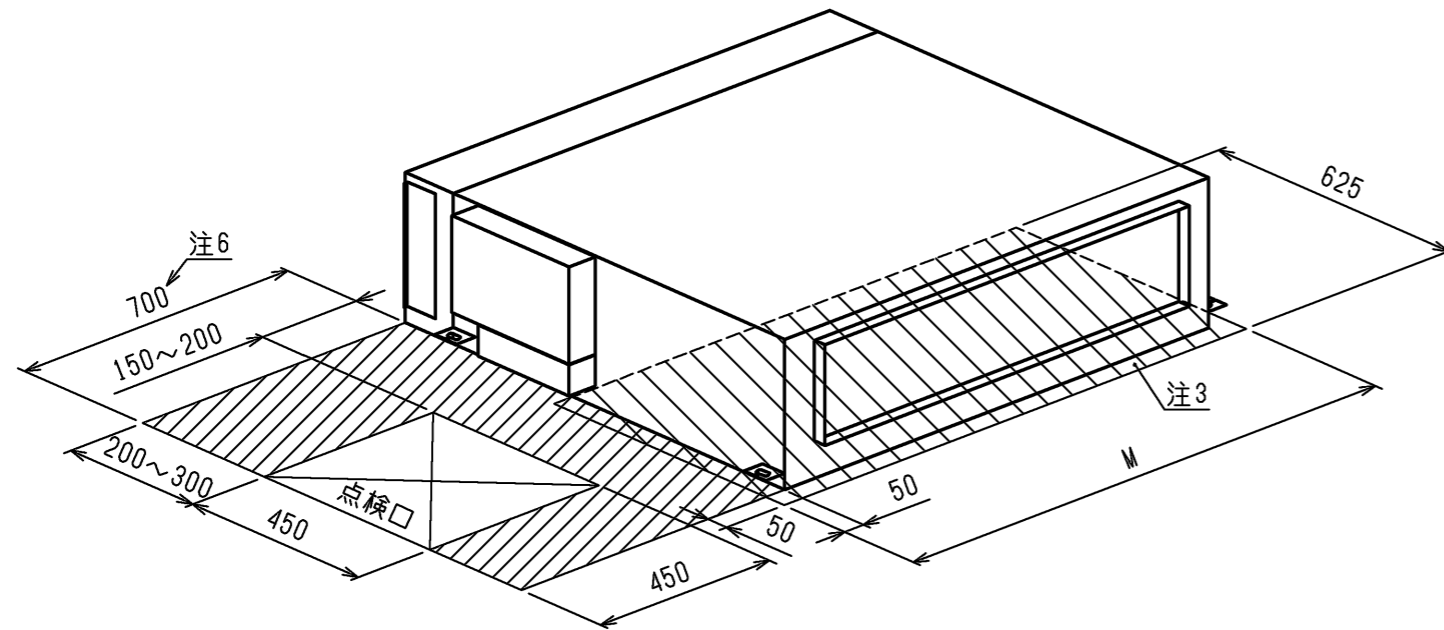


| 機種 | A | B | C | D | E | F | G | H | J | K | L | ①ガス配管サイズ | ②水配管サイズ |
|--------------------------------|------|------|------|------|------|------|----|------|----|-----|----|----------|---------|
| PEFY-P45・56MG2, PEFY-P45・56MG4 | 800 | 754 | 680 | 600 | 550 | 50 | 11 | 500 | 10 | 450 | 50 | φ12.7 | φ6.35 |
| PEFY-P71MG2, PEFY-P71MG4 | 1085 | 1039 | 965 | 885 | 835 | 42.5 | 17 | 800 | 15 | 700 | 67 | φ15.88 | φ9.52 |
| PEFY-P80・90MG2, PEFY-P80・90MG4 | 1250 | 1204 | 1130 | 1050 | 1000 | 25 | 21 | 1000 | 19 | 900 | 50 | | |

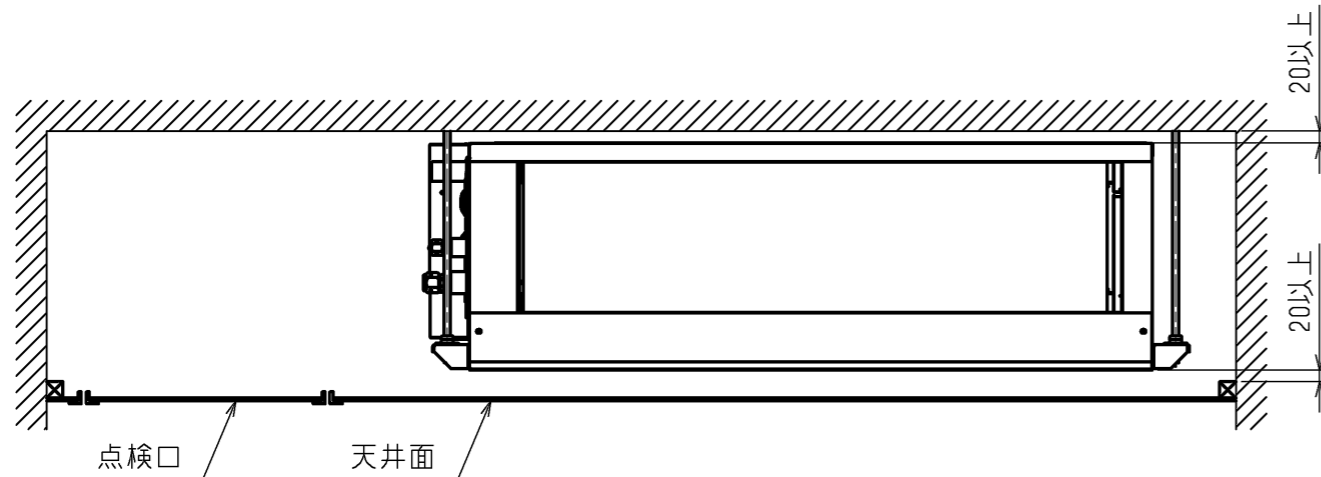
<ロングライフフィルタ組込み仕様>

| | | | |
|-----------|----------------|-----------------|---|
| | 作成日付 ISSUED | 改定日付 REVISED | TITLE PEFY-P45~160MG2 PEFY-P45~160MG3, PEFY-P45~160MG4 インバータマルチエアコン フリープランシステム 天井埋込形室内ユニット外形図 |
| DIM. mm | 13-05-30 | 16-03-17 | |
| SCALE NTS | 三菱電機株式会社 | | DRW.NO. W KJ94C870 |
| | REV. B | PAGE 1/2 | |

サービススペース詳細

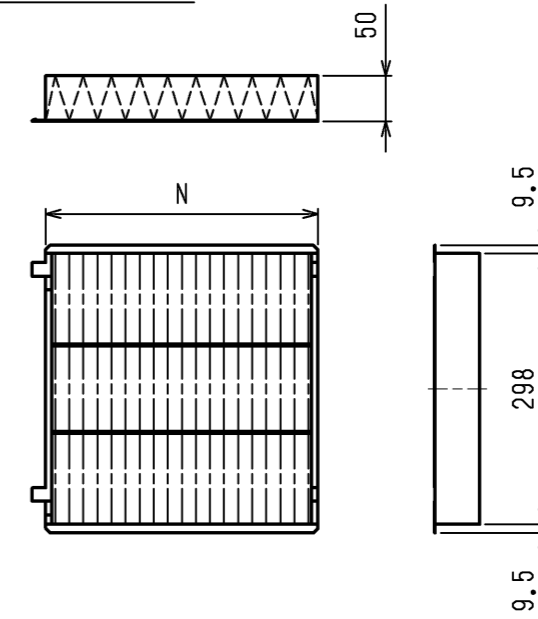


| 機種 | M |
|--|------|
| PEFY-P45・56・71MG2, PEFY-P45・56・71MG3 PEFY-P45・56・71MG4 | 780 |
| PEFY-P80・90MG2, PEFY-P80・90MG3 PEFY-P80・90MG4 | 1065 |
| PEFY-P112・140・160MG2, PEFY-P112・140・160MG3 PEFY-P112・140・160MG4 | 1230 |



サービスメンテナンスのため指定位置に必ず点検口を設置してください。

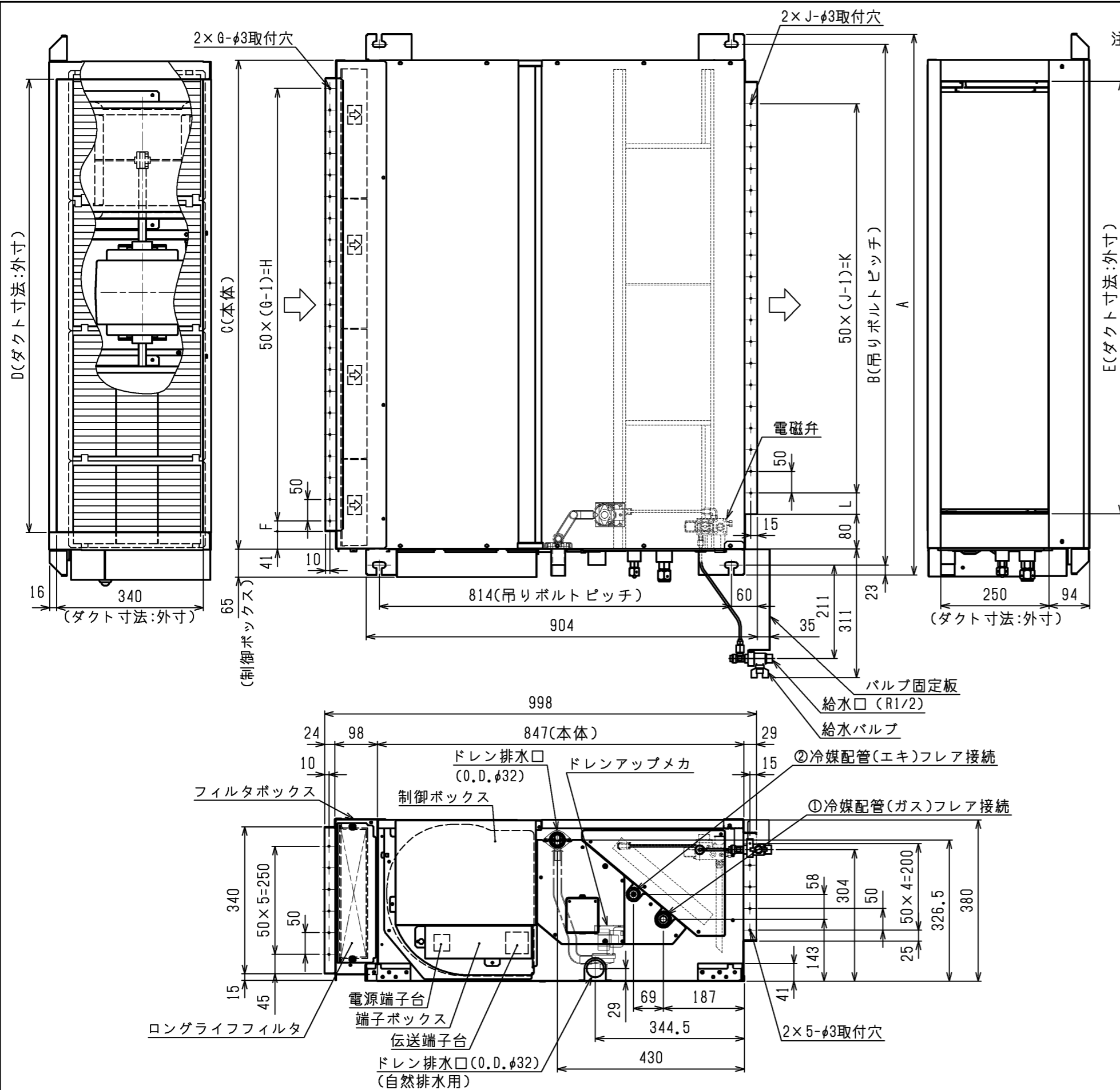
ロングライフフィルタ



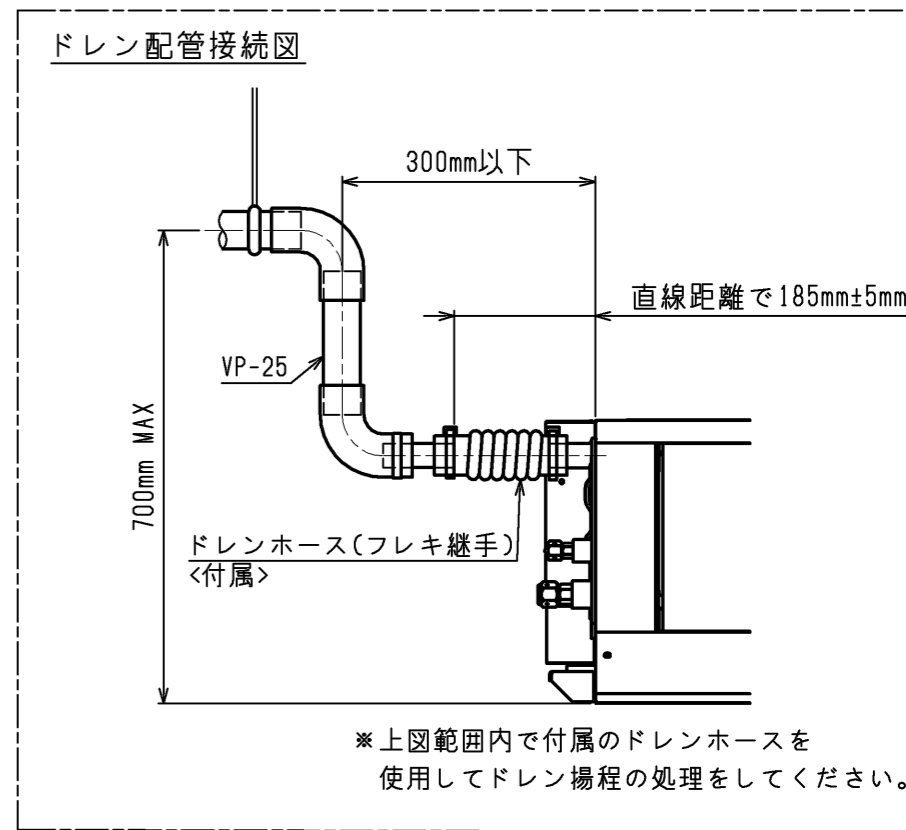
| 適用機種 | | PEFY-P45・56・71MG2 PEFY-P45・56・71MG3 PEFY-P45・56・71MG4 | PEFY-P80・90MG2 PEFY-P80・90MG3 PEFY-P80・90MG4 | PEFY-P112・140・160MG2 PEFY-P112・140・160MG3 PEFY-P112・140・160MG4 |
|----------------|------|---|--|--|
| ロングライフ フィルタ | 形名 | PAC-KE86LAF | PAC-KE88LAF | PAC-KE89LAF |
| | 材質 | 合成繊維不織布エアフィルタ | | |
| | N×個数 | 300×2 | 300×3 | 300×3, 200×1 |
| フィルタボックス | | PAC-KE71TB | PAC-KE99TB | PAC-KE94TB |

<ロングライフフィルタ組込み仕様>

| | | | |
|-----------|----------------|-----------------|--|
| | 作成日付 ISSUED | 改定日付 REVISED | TITLE |
| | DIM. mm | 13-05-30 | 16-03-17 |
| SCALE NTS | 三菱電機株式会社 | | DRW.NO. W KJ94C870 REV. B PAGE 2/2 |



- 注：1. 吊りボルトは耐震など必要に応じ、振れ止め用耐震支持部材にて補強を行ってください。
 2. 吊りボルトおよび振れ止め用耐震支持部材はM10を使用してください。(現地御手配)
 3. 熱交換器の洗浄をする際には下からのメンテナンスとなりますのでサービススペースを確保してください。
 4. 本図はファンが2つのP80~160形を示します。P45~71形の場合はファンが1つとなります。
 5. フィルタ交換・メンテナンスは横からになりますので、次項詳細図のサービススペースを確保ください。
 6. ドレンホースは、接着方式で室内ユニットと現地配管を固定してください。

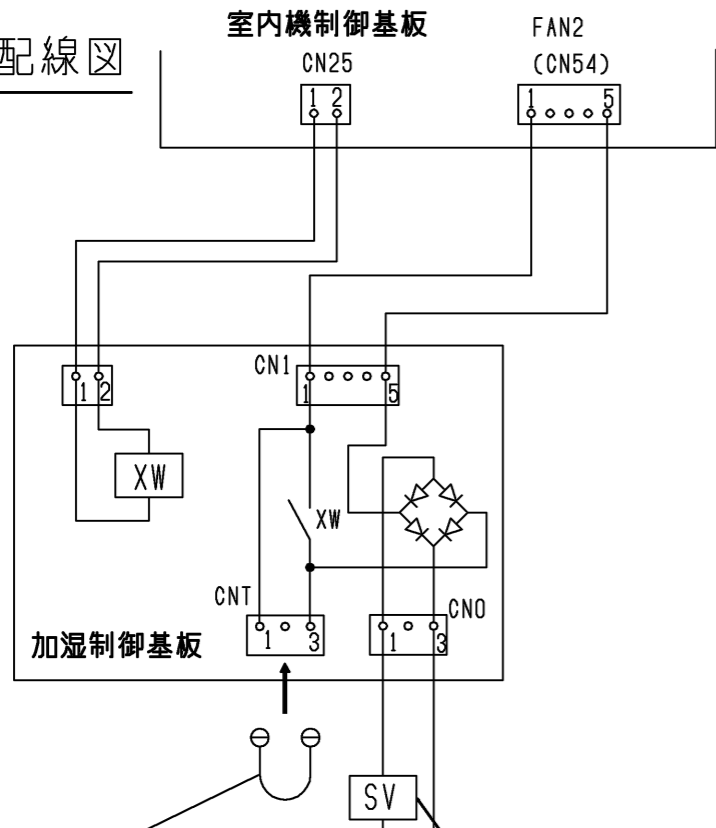


<ロングライフフィルタ組込仕様>
<加湿器組込仕様>

| 機種 | A | B | C | D | E | F | G | H | J | K | L | ①ガス配管サイズ* | ②エキ配管サイズ* |
|----------------------|------|------|------|------|------|------|----|------|----|-----|----|-----------|-----------|
| PEFY-P45・56MG2 | 800 | 754 | 680 | 600 | 550 | 50 | 11 | 500 | 10 | 450 | 50 | φ12.7 | φ6.35 |
| PEFY-P71MG2 | | | | | | | | | | | | | |
| PEFY-P80・90MG2 | 1085 | 1039 | 965 | 885 | 835 | 42.5 | 17 | 800 | 15 | 700 | 67 | φ15.88 | φ9.52 |
| PEFY-P112・140・160MG2 | 1250 | 1204 | 1130 | 1050 | 1000 | 25 | 21 | 1000 | 19 | 900 | 50 | | |

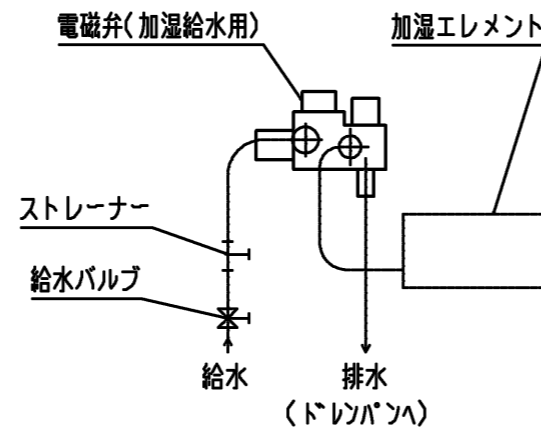
| | | | |
|-----------|----------------|-----------------|---|
| | 作成日付 ISSUED | 改定日付 REVISED | TITLE |
| | 13-06-27 | | PEFY-P45~160MG2 インバータ冷媒エアコン 天井埋込形室内ユニット外形図 |
| SCALE NTS | 三菱電機株式会社 | | DRW.NO. W KQ96C659 |
| | | REV. | PAGE 1/2 |

加湿器配線図

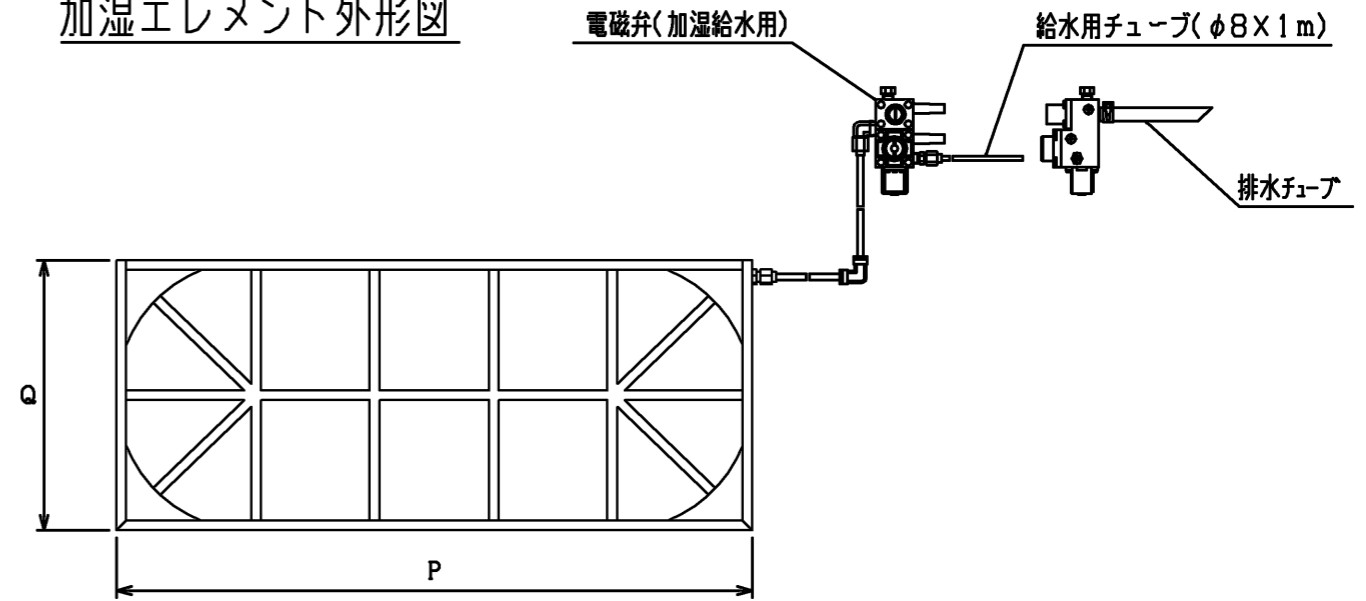


※試験用コネクタ
(挿入状態で電源を入ると試験運転となります。)
試験運転後にはコネクタを取外してください。

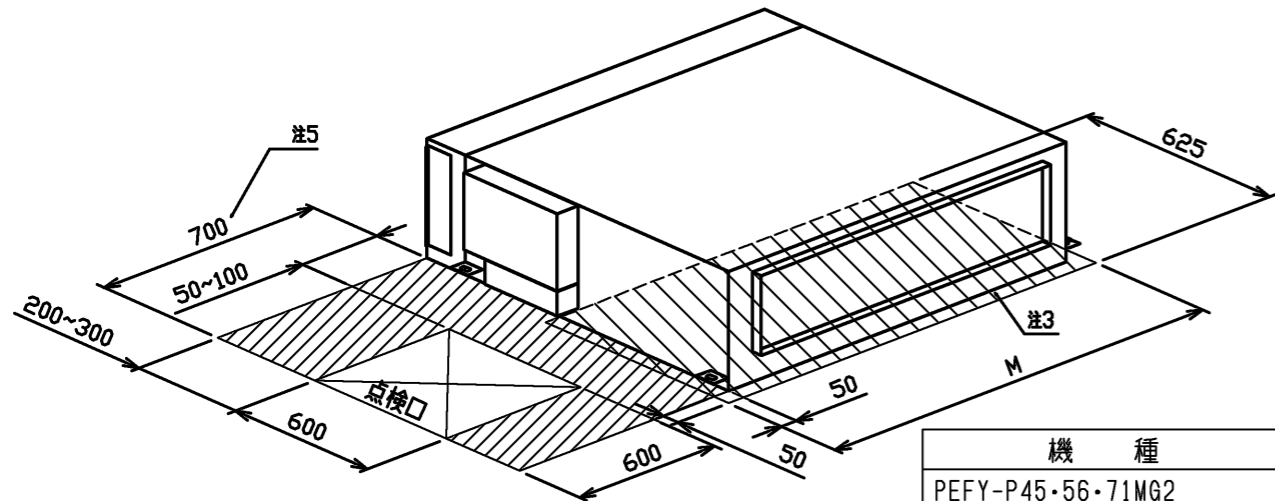
加湿器接続図



加湿エレメント外形図



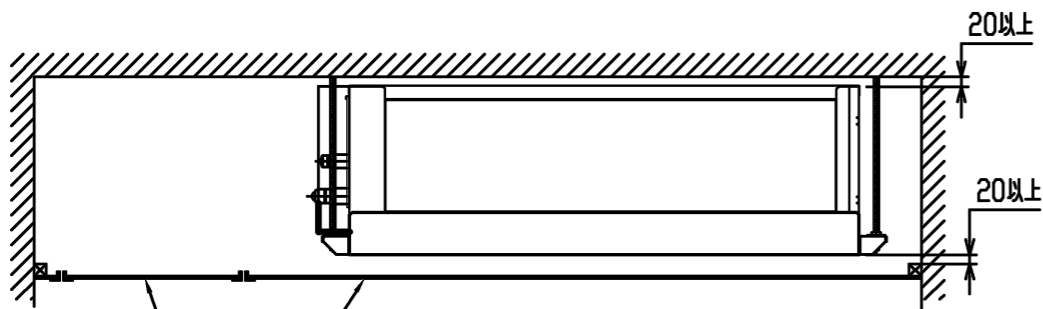
| 名称 | 透湿膜式加湿器 | | | | |
|--------|---|-------------|-------------|----------------|----------------------|
| 形名 | PAC-KE01CH | | PAC-KE03CH | PAC-KE09CH | |
| 適用機種 | PEFY-P45MG2 | PEFY-P56MG2 | PEFY-P71MG2 | PEFY-P80・90MG2 | PEFY-P112・140・160MG2 |
| P寸法 | 276 | | 445 | 650 | |
| Q寸法 | 276 | | | | |
| 加湿量 | 0.45 l/h | 0.5 l/h | 0.55 l/h | 0.7 l/h | 1.4 l/h |
| 消費電力 | 3W | | | | |
| 水圧 | 49~686kPa | | | | |
| メンテナンス | 本エレメントに関しては軟水装置の設置は不要です。 透湿膜加湿器の平均的な寿命は、一般の上水で使用後5シーズンです。 加湿エレメントは消耗部品ですので、劣化度合いに応じて加湿エレメントの交換をお願いします。 加湿エレメントの寿命は加湿能力が初期の80%以下になった場合を想定しています。 | | | | |



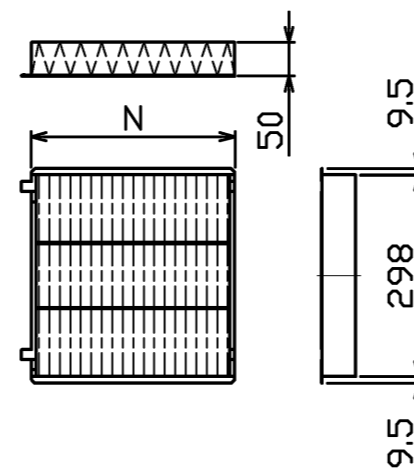
| 機種 | M |
|----------------------|------|
| PEFY-P45・56・71MG2 | 780 |
| PEFY-P80・90MG2 | 1065 |
| PEFY-P112・140・160MG2 | 1230 |

ロングライフフィルタ

| 適用機種 | PEFY-P45・56・71MG2 | PEFY-P80・90MG2 | PEFY-P112・140・160MG2 |
|----------|-------------------|----------------|----------------------|
| 形名 | PAC-KE86LAF | PAC-KE88LAF | PAC-KE89LAF |
| 材質 | 合成繊維不織布エアフィルタ | | |
| N×個数 | 300×2 | 300×3 | 300×3, 200×1 |
| フィルタボックス | PAC-KE71TB | PAC-KE99TB | PAC-KE94TB |

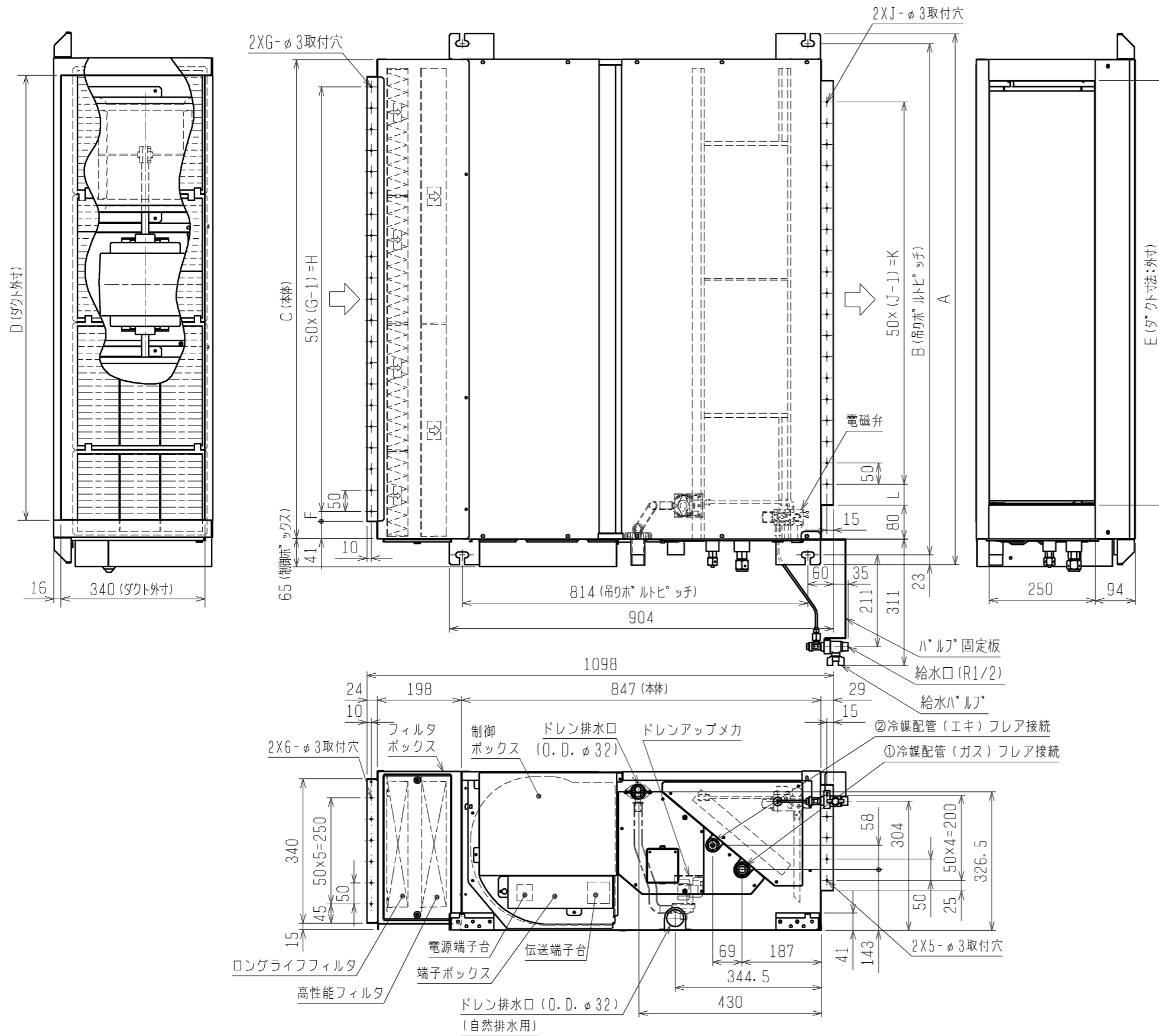


サービスメンテナンスのため指定位置に必ず点検口を設置してください。

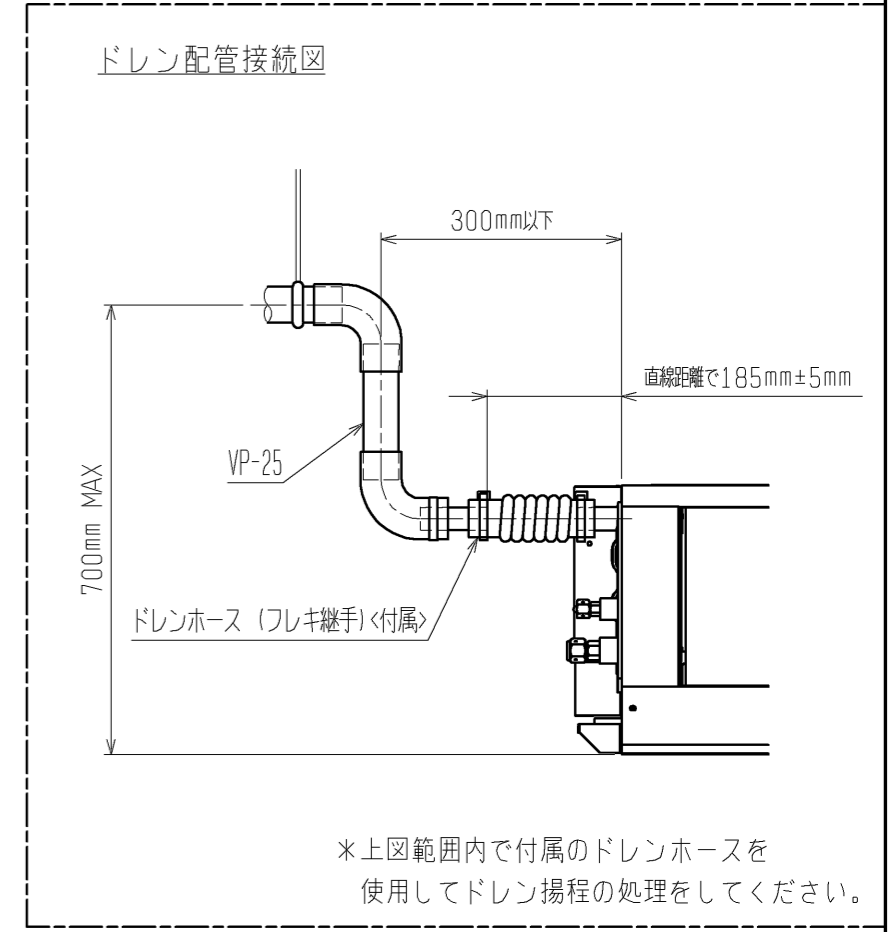


〈ロングライフフィルタ組込仕様〉
〈加湿器組込仕様〉

| 作成日付 ISSUED | 改定日付 REVISED | TITLE |
|----------------|-----------------|---|
| 13-06-27 | | PEFY-P45~160MG2 インターミットエアコン フリーフラッシュ 天井埋込形室内ユニット外形図 |
| SCALE NTS | 三菱電機株式会社 | DRW.NO. W KQ96C659 |
| | | REV. PAGE 2/2 |



- 注：1. 吊りボルトは耐震など必要に応じ、振れ止め用耐震支持部材にて補強を行ってください。
 2. 吊りボルトおよび振れ止め用耐震支持部材はM10を使用してください。（現地御手配）
 3. 熱交換器の洗浄をする際には下からのメンテナンスとなりますのでサービススペースを確保してください。
 4. 本図はファンが2つのP80～160形を示します。P45～71形の場合はファンが1つとなります。
 5. フィルタ交換・メンテナンスは横からになりますので、次頁詳細図のサービススペースを確保ください。
 6. ドレンホースは、接着方式で室内ユニットと現地配管を固定してください。

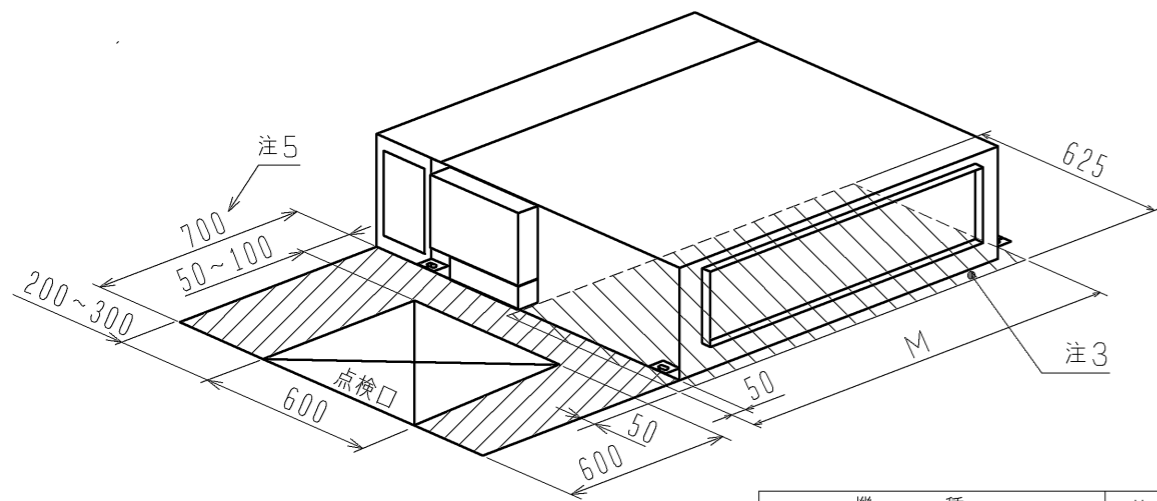


<高性能フィルタ+ロングライフフィルタ+加湿器組込み仕様>

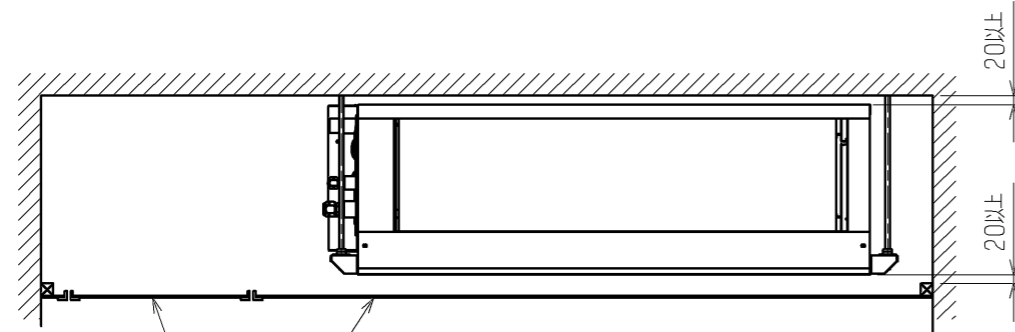
| 機種 | A | B | C | D | E | F | G | H | J | K | L | ① ガス配管サイズ | ② エキ配管サイズ |
|----------------------|------|------|------|------|------|------|----|------|----|-----|----|-----------|-----------|
| PEFY-P45・56MG2 | 800 | 754 | 680 | 600 | 550 | 50 | 11 | 500 | 10 | 450 | 50 | φ12.7 | φ6.35 |
| PEFY-P71MG2 | | | | | | | | | | | | | |
| PEFY-P80・90MG2 | 1085 | 1039 | 965 | 885 | 835 | 42.5 | 17 | 800 | 15 | 700 | 67 | φ15.88 | φ9.52 |
| PEFY-P112・140・160MG2 | 1250 | 1204 | 1130 | 1050 | 1000 | 25 | 21 | 1000 | 19 | 900 | 50 | | |

| | | | | | |
|--------------|----------------|-----------------|--|------|-------------|
| | 作成日付 ISSUED | 改定日付 REVISED | TITLE PEFY-P45・56・71・80・90・112・140・160MG2 インバーターマルチエアコン フリーファンシステム 天井埋込形室内ユニット外形図 | | |
| | 14-10-02 | | DRW. NO. WKQ96G402 | REV. | PAGE 1/2 |
| SCALE NTS | 三菱電機株式会社 | | | | |

サービススペース詳細

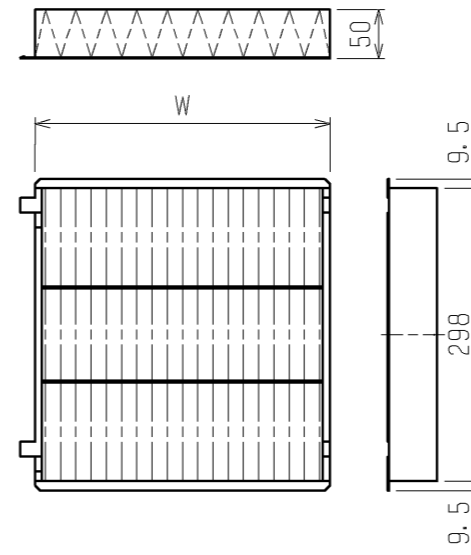


| 機種 | M |
|----------------------|------|
| PEFY-P45・56・71MG2 | 780 |
| PEFY-P80・90MG2 | 1065 |
| PEFY-P112・140・160MG2 | 1230 |

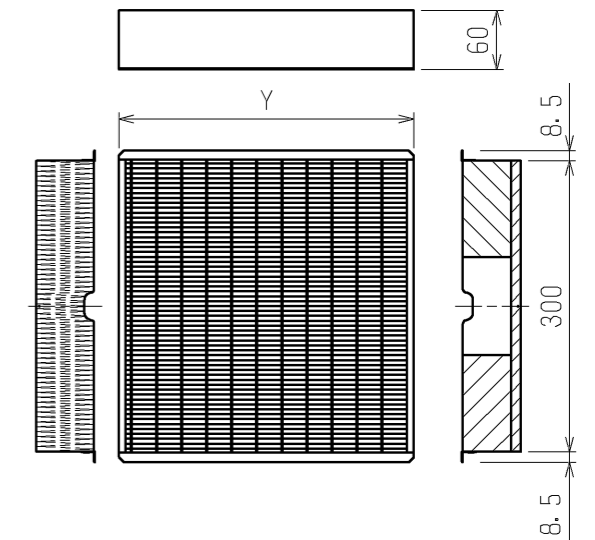


サービスマンテナンスのため指定位置に必ず点検口を設置してください。

ロングライフフィルタ

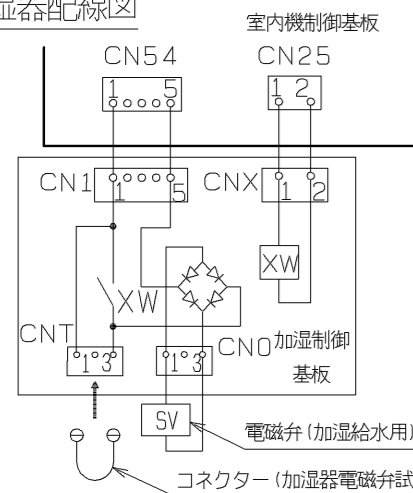


高性能フィルタ



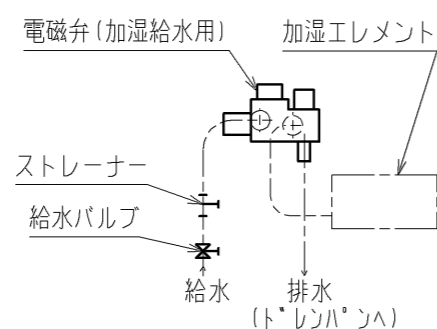
| 適用機種 | PEFY-P45・56・71MG2 | PEFY-P80・90MG2 | PEFY-P112・140・160MG2 | | |
|----------|---|----------------|---|----------------|----------------------|
| ロングライフ | PAC-KE86LAF | | | | |
| 材質 | 合成繊維不織布エアフィルタ | | | | |
| W×個数 | 300×2 | 300×3 | 300×3 200×1 | | |
| 高性能 | PAC-KE31PAF | PAC-KE41PAF | PAC-KE33PAF PAC-KE43PAF PAC-KE34PAF PAC-KE44PAF | | |
| 比色率 | 65% | 90% | 65% 90% 65% 90% | | |
| 材質 | 高分子繊維不織布エアフィルタ | | | | |
| Y×個数 | 600×1 | 600×1 300×1 | 600×1 500×1 | | |
| フィルタボックス | PAC-KE55WTB | PAC-KE59WTB | PAC-KE57WTB | | |
| 適用機種 | PEFY-P45MG2 | PEFY-P56MG2 | PEFY-P71MG2 | PEFY-P80・90MG2 | PEFY-P112・140・160MG2 |
| 形名 | PAC-KE01CH | | | PAC-KE03CH | PAC-KE09CH |
| Z寸法 | 276 | | | 445 | 650 |
| 加湿量 | 0.45ℓ/h | 0.5ℓ/h | 0.55ℓ/h | 0.7ℓ/h | 1.4ℓ/h |
| 消費電力 | 3W | | | | |
| 水圧 | 49~686kPa | | | | |
| メンテナンス | 本エレメントに関しては軟水装置の設置は不要です。 透湿膜加湿器の平均的な寿命は、一般の上水で使用後5シーズンです。 加湿エレメントは消耗部品ですので、劣化度合いに応じて加湿エレメントの交換をお願いします。 加湿エレメントの寿命は加湿能力が初期の80%以下になった場合を想定しています。 | | | | |

加湿器配線図

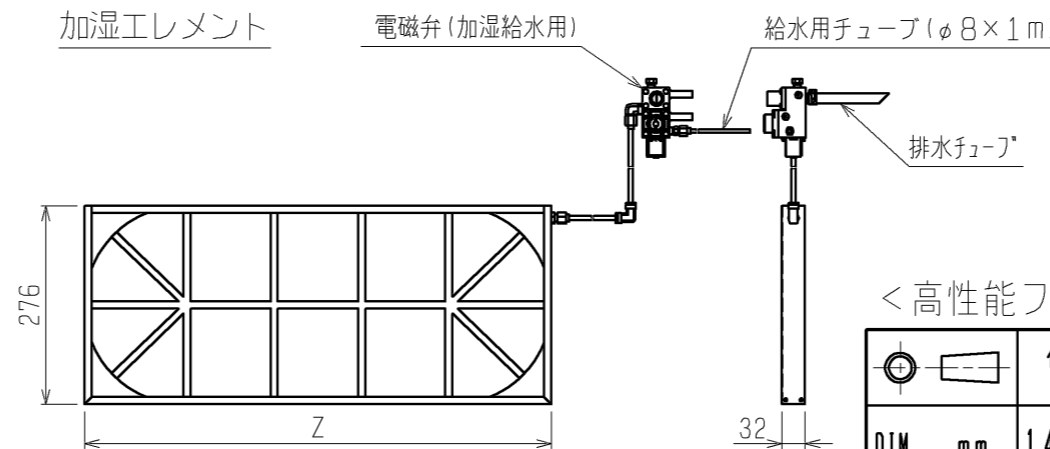


コネクター接続状態で電源を入れると連続運転となります。
なお、試運転後、コネクターは必ず取り外してください。

加湿器接続図

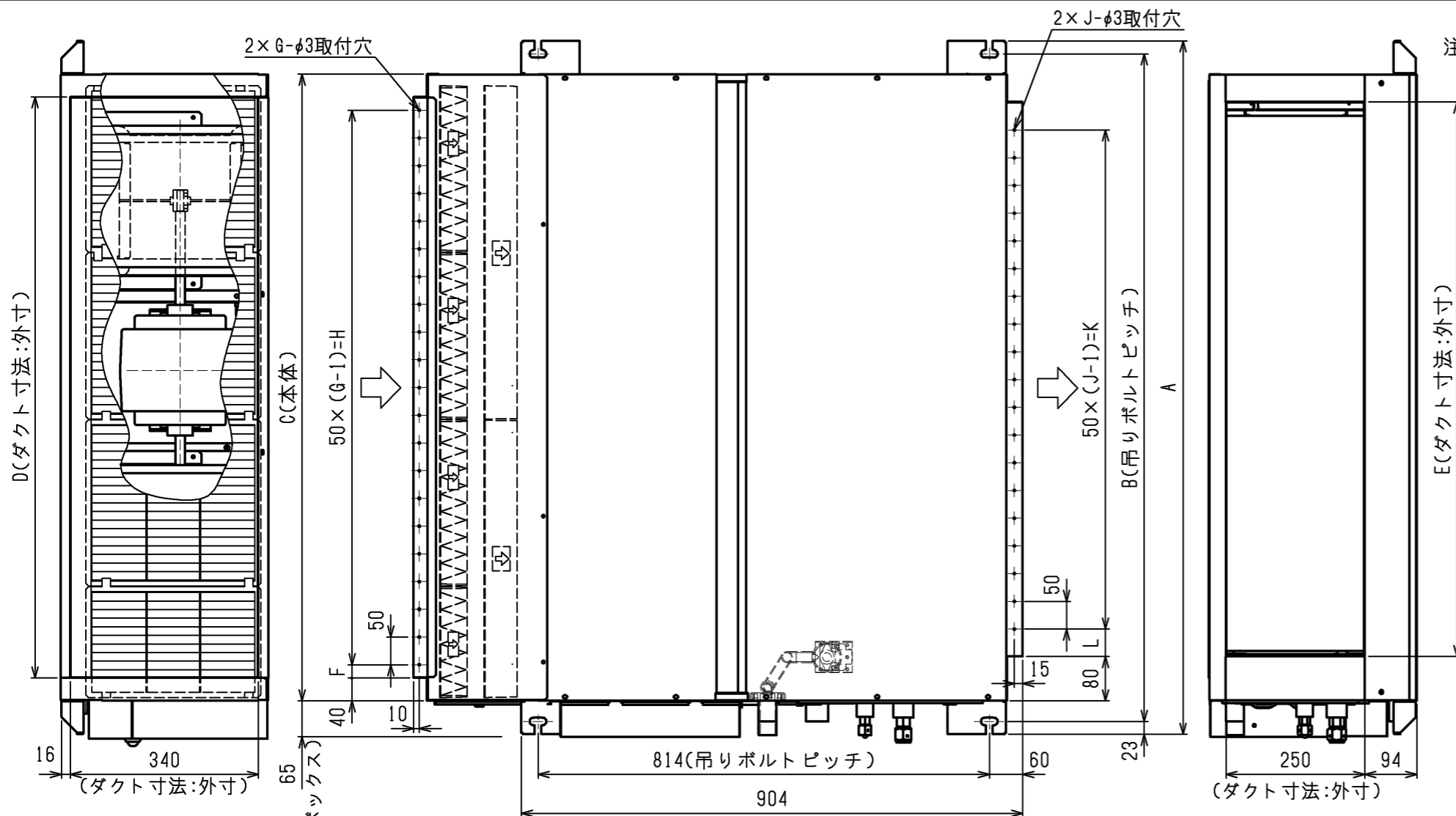


加湿エレメント

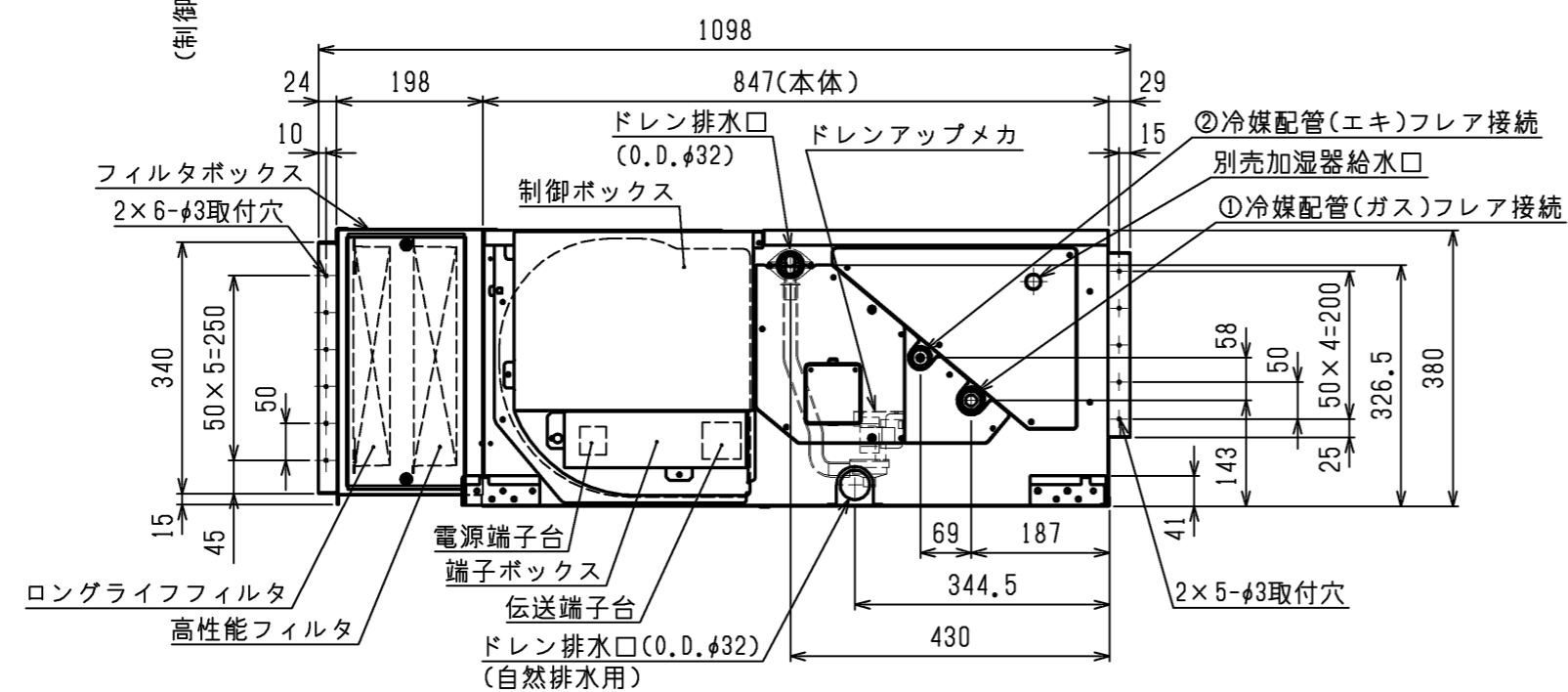


<高性能フィルタ+ロングライフフィルタ+加湿器組込み仕様>

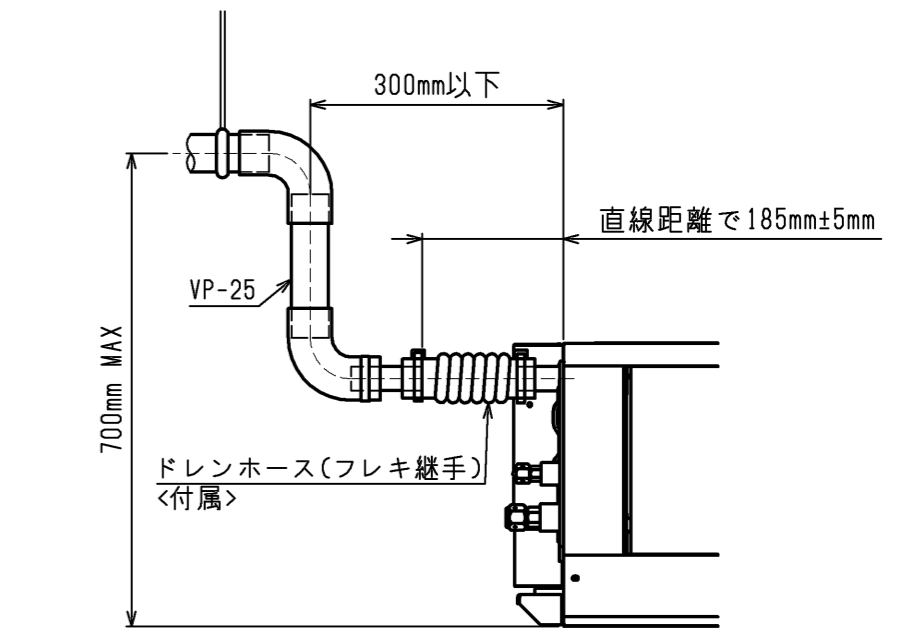
| 作成日付 ISSUED | 改定日付 REVISED | TITLE |
|----------------|-----------------|--|
| 14-10-02 | | PEFY-P45・56・71・80・90・112・140・160MG2 インバーターマルチエアコンフリーファンシステム 天井埋込形室内ユニット外形図 |
| SCALE NTS | 三菱電機株式会社 | DRW. NO. WKQ96G402 |
| | | REV. PAGE 2/2 |



- 注: 1. 吊りボルトは耐震など必要に応じ、振れ止め用耐震支持部材にて補強を行ってください。
 2. 吊りボルトおよび振れ止め用耐震支持部材はM10を使用してください。(現地御手配)
 3. 熱交換器の洗浄をする際には下からのメンテナンスとなりますのでサービススペースを確保してください。
 4. 別売の内蔵形加湿器を組込の際は、加湿エレメントのメンテナンスの為に、ランク大きい(600×600)点検口を設けてください。(サービススペースの詳細は加湿器組込の外形図を参照ください。)
 5. 本図はファンが2つのP80~160形を示します。P45~71形の場合はファンが1つとなります。
 6. フィルタ交換・メンテナンスは横からになりますので、次項詳細図のサービススペースを確保ください。
 7. ドレンポンプ内蔵です。
 8. ドレンホースは、接着方式で室内ユニットと現地配管を固定してください。自然排水口にドレンホースを接続される場合は必ず弊社指定(サービス部品)のホースバンドをご使用ください。指定のホースバンド以外を使用すると排水口が割れる場合があります、水漏れの原因となります。



ドレン配管接続図



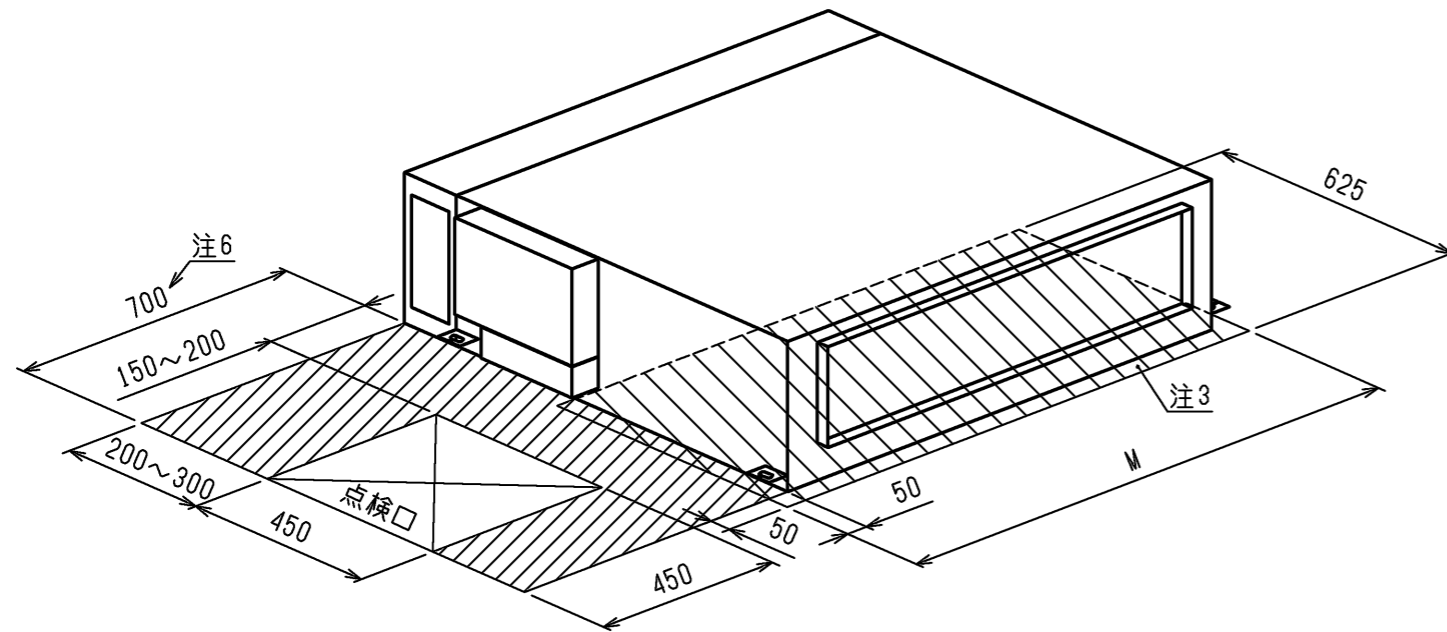
※上図範囲内で付属のドレンホースを使用してドレン場程の処理をしてください。

| 機種 | A | B | C | D | E | F | G | H | J | K | L | ①ガス配管サイズ | ②エキ配管サイズ |
|---|------|------|------|------|------|------|----|------|----|-----|----|----------|----------|
| PEFY-P45・56MG2, PEFY-P45・56MG4 | 800 | 754 | 680 | 600 | 550 | 50 | 11 | 500 | 10 | 450 | 50 | φ12.7 | φ6.35 |
| PEFY-P71MG2, PEFY-P71MG4 | | | | | | | | | | | | | |
| PEFY-P80・90MG2, PEFY-P80・90MG4 | 1085 | 1039 | 965 | 885 | 835 | 42.5 | 17 | 800 | 15 | 700 | 67 | φ15.88 | φ9.52 |
| PEFY-P112・140・160MG2, PEFY-P112・140・160MG3 PEFY-P112・140・160MG4 | 1250 | 1204 | 1130 | 1050 | 1000 | 25 | 21 | 1000 | 19 | 900 | 50 | | |

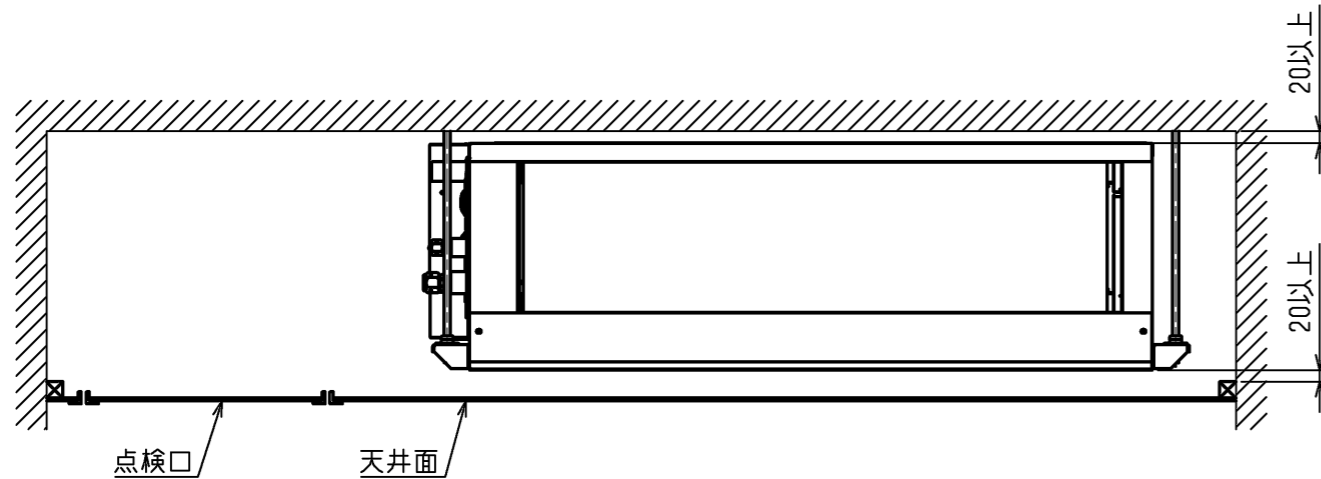
<高性能フィルタ+ロングライフフィルタ組込み仕様>

| | | | |
|-----------|----------------|-----------------|--|
| | 作成日付 ISSUED | 改定日付 REVISED | TITLE PEFY-P45~160MG2 PEFY-P45~160MG3,PEFY-P45~160MG4 インバータマルチエアコン フリープランシステム 天井埋込形室内ユニット外形図 |
| DIM. mm | 13-04-12 | 16-03-17 | |
| SCALE NTS | 三菱電機株式会社 | | DRW.NO. W KJ94C563 |
| | REV. B | PAGE 1/2 | |

サービススペース詳細

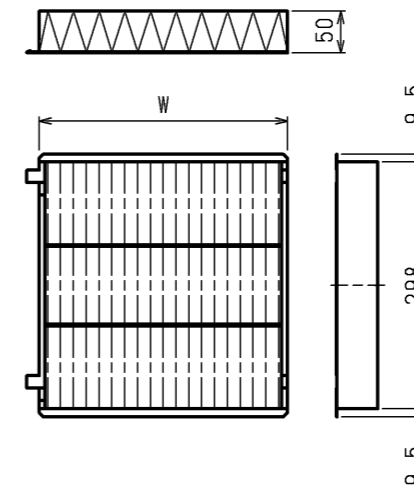


| 機種 | M |
|--|------|
| PEFY-P45・56・71MG2, PEFY-P45・56・71MG3 PEFY-P45・56・71MG4 | 780 |
| PEFY-P80・90MG2, PEFY-P80・90MG3 PEFY-P80・90MG4 | 1065 |
| PEFY-P112・140・160MG2, PEFY-P112・140・160MG3 PEFY-P112・140・160MG4 | 1230 |

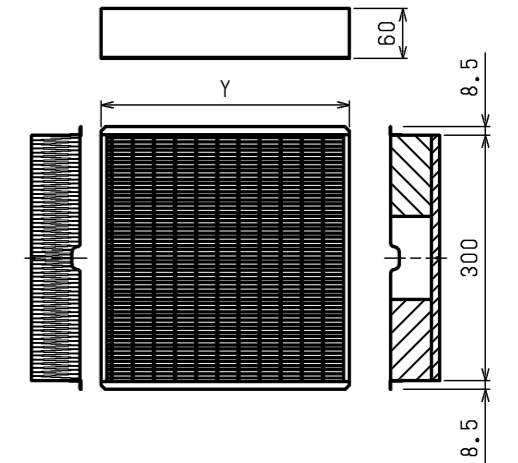


サービスマンテナンスのため指定位置に必ず点検口を設置してください。

ロングライフフィルタ



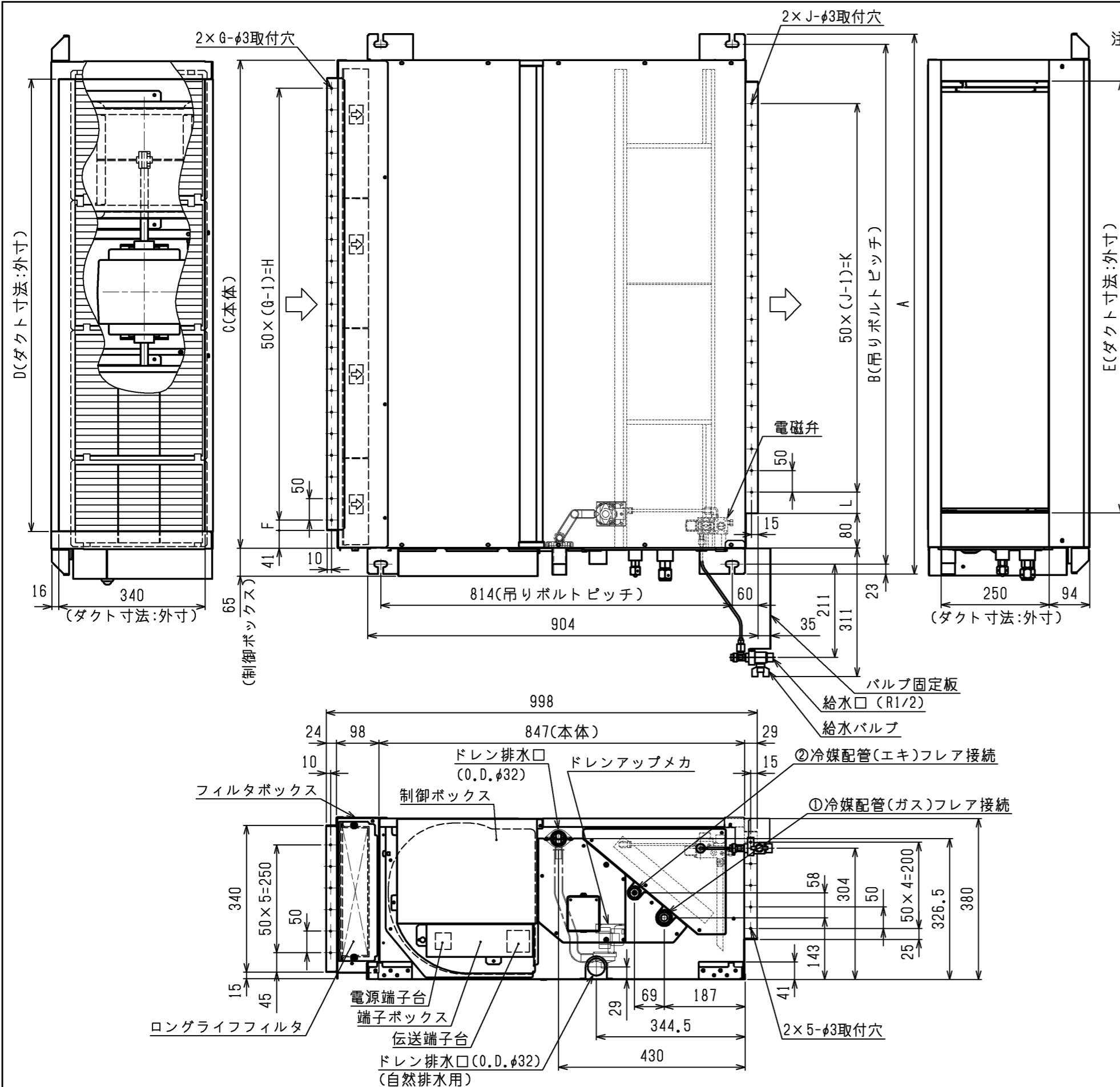
高性能フィルタ



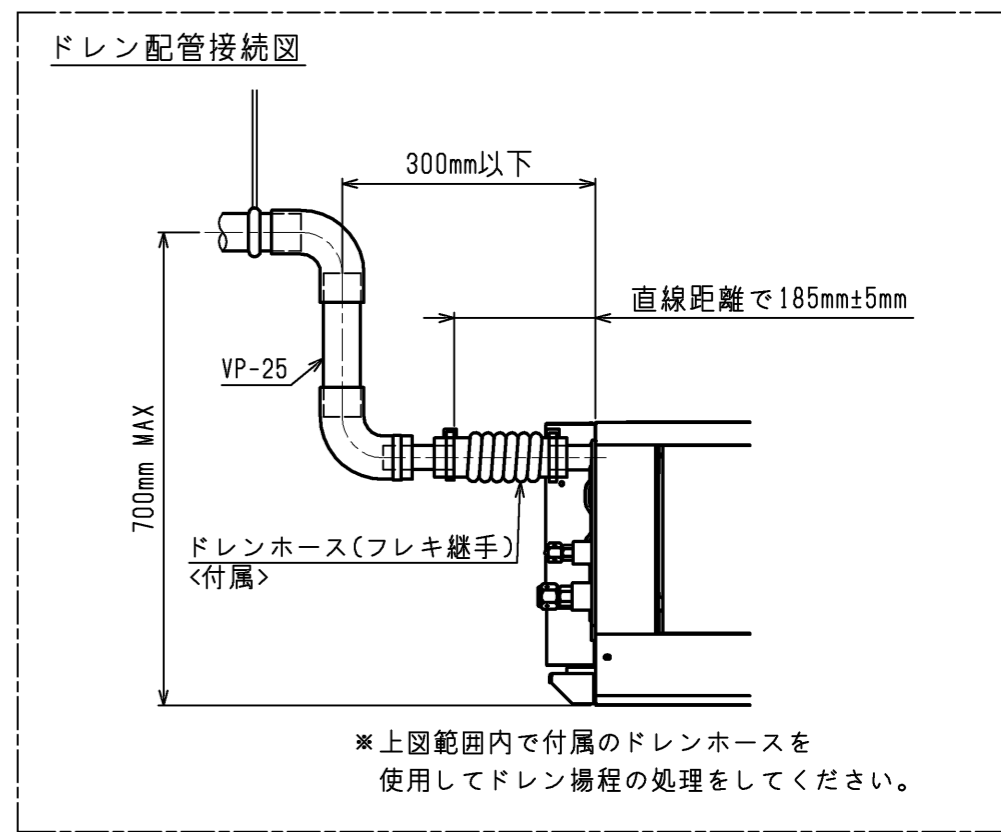
| 適用機種 | | PEFY-P45・56・71MG2 PEFY-P45・56・71MG3 PEFY-P45・56・71MG4 | PEFY-P80・90MG2 PEFY-P80・90MG3 PEFY-P80・90MG4 | PEFY-P112・140・160MG2 PEFY-P112・140・160MG3 PEFY-P112・140・160MG4 | | | |
|--------------------|------|---|--|--|-------------|-------------|-------------|
| ロング ライフ フィルタ | 形名 | PAC-KE86LAF | PAC-KE88LAF | PAC-KE89LAF | | | |
| | 材質 | 合成繊維不織布エアフィルタ | | | | | |
| | W×個数 | 300×2 | 300×3 | 300×3, 200×1 | | | |
| 高性能 フィルタ | 形名 | PAC-KE31PAF | PAC-KE41PAF | PAC-KE33PAF | PAC-KE43PAF | PAC-KE34PAF | PAC-KE44PAF |
| | 比色率 | 65% | 90% | 65% | 90% | 65% | 90% |
| | 材質 | 高分子繊維不織布エアフィルタ | | | | | |
| | Y×個数 | 600×1 | 300×1, 600×1 | 500×1, 600×1 | | | |
| フィルタボックス | | PAC-KE55WTB | PAC-KE59WTB | PAC-KE57WTB | | | |

<高性能フィルタ+ロングライフフィルタ組込み仕様>

| | | | |
|-----------|----------------|-----------------|--|
| | 作成日付 ISSUED | 改定日付 REVISED | TITLE |
| | 13-04-12 | 16-03-17 | PEFY-P45~160MG2 PEFY-P45~160MG3, PEFY-P45~160MG4 インバータマルチエアコン フリープランシステム 天井埋込形室内ユニット外形図 |
| SCALE NTS | 三菱電機株式会社 | | DRW.NO. W KJ94C563 |
| | | REV. B | PAGE 2/2 |



- 注：1. 吊りボルトは耐震など必要に応じ、振れ止め用耐震支持部材にて補強を行ってください。
 2. 吊りボルトおよび振れ止め用耐震支持部材はM10を使用してください。(現地御手配)
 3. 熱交換器の洗浄をする際には下からのメンテナンスとなりますのでサービススペースを確保してください。
 4. 本図はファンが2つのP80~160形を示します。P45~71形の場合はファンが1つとなります。
 5. フィルタ交換・メンテナンスは横からになりますので、次項詳細図のサービススペースを確保ください。
 6. ドレンホースは、接着方式で室内ユニットと現地配管を固定してください。自然排水口にドレンホースを接続される場合は必ず弊社指定(サービス部品)のホースバンドをご使用ください。指定のホースバンド以外を使用すると排水口が割れる場合があります、水漏れの原因となります。



<ロングライフフィルタ組込仕様>
 <加湿器組込仕様>

| 機種 | A | B | C | D | E | F | G | H | J | K | L | ①ガス配管サイズ* | ②エキ配管サイズ* |
|--|------|------|------|------|------|------|----|------|----|-----|----|-----------|-----------|
| PEFY-P45・56MG2, PEFY-P45・56MG3 | 800 | 754 | 680 | 600 | 550 | 50 | 11 | 500 | 10 | 450 | 50 | φ12.7 | φ6.35 |
| PEFY-P71MG2, PEFY-P71MG3 | | | | | | | | | | | | | |
| PEFY-P80・90MG2, PEFY-P80・90MG3 | 1085 | 1039 | 965 | 885 | 835 | 42.5 | 17 | 800 | 15 | 700 | 67 | φ15.88 | φ9.52 |
| PEFY-P112・140・160MG2, PEFY-P112・140・160MG3 | 1250 | 1204 | 1130 | 1050 | 1000 | 25 | 21 | 1000 | 19 | 900 | 50 | | |

作成日付 ISSUED 15-04-01 改定日付 REVISED

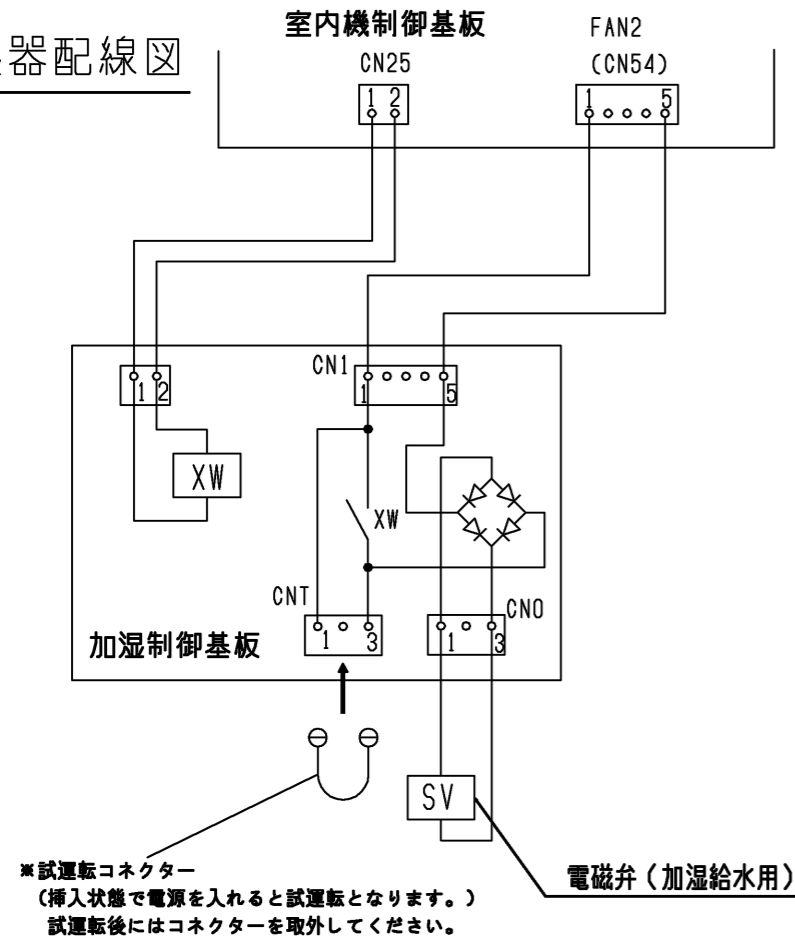
TITLE PEFY-P45~160MG2 PEFY-P45~160MG3

イハ・ターミナル エア・システム 天井埋込形室内ユニット外形図

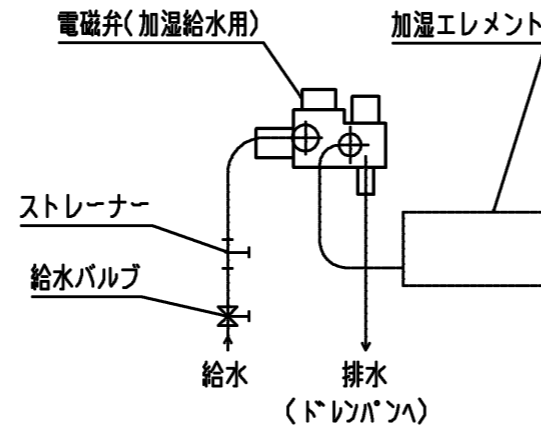
SCALE NTS 三菱電機株式会社 W KS96C226

DRW.NO. REV. PAGE 1/2

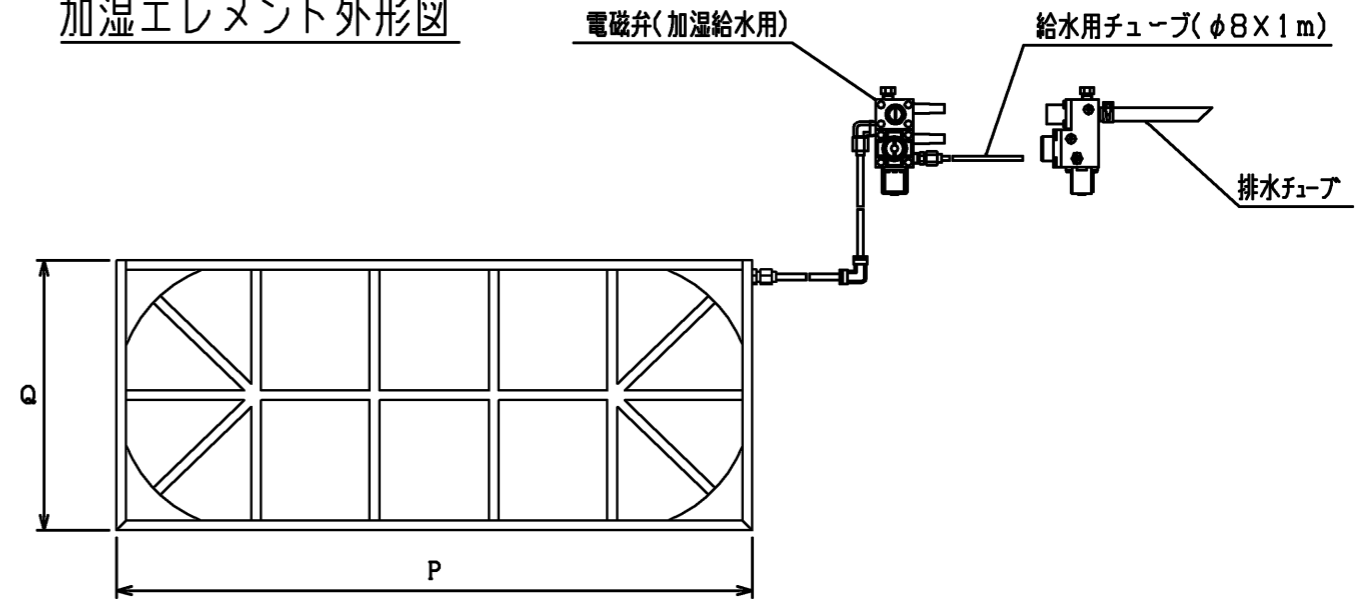
加湿器配線図



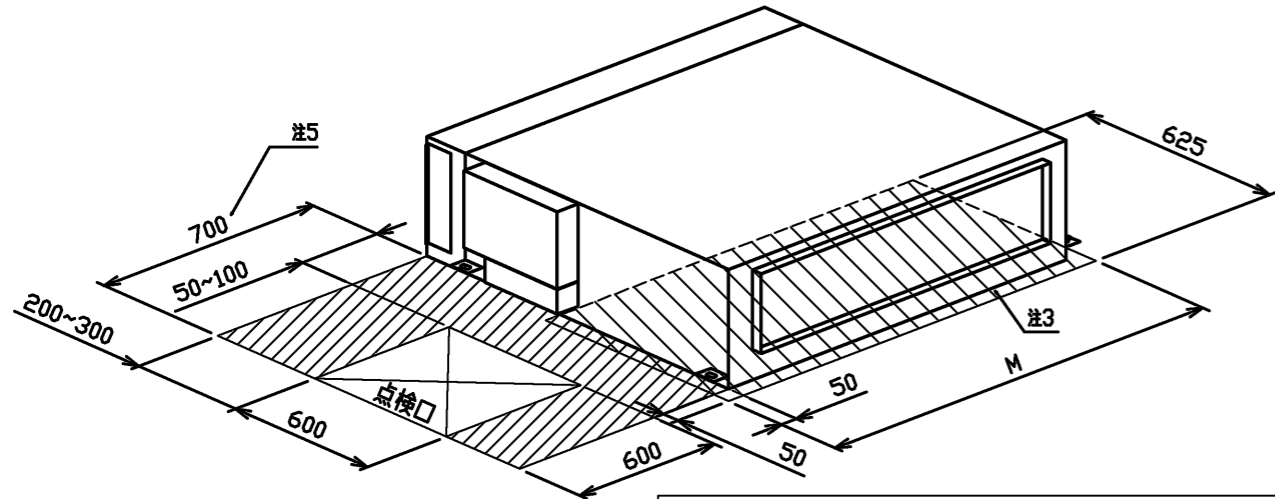
加湿器接続図



加湿エレメント外形図



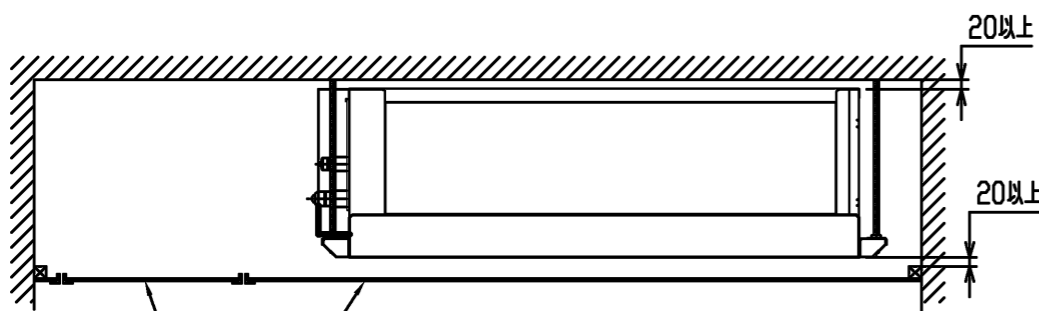
| 名称 | 透湿膜式加湿器 | | | | |
|--------|---|----------------------------|----------------------------|----------------------------------|--|
| 形名 | PAC-KE01CH | | PAC-KE03CH | PAC-KE09CH | |
| 適用機種 | PEFY-P45MG2 PEFY-P45MG3 | PEFY-P56MG2 PEFY-P56MG3 | PEFY-P71MG2 PEFY-P71MG3 | PEFY-P80・90MG2 PEFY-P80・90MG3 | PEFY-P112・140・160MG2 PEFY-P112・140・160MG3 |
| P寸法 | 276 | | | 445 | 650 |
| Q寸法 | 276 | | | | |
| 加湿量 | 0.45 l/h | 0.5 l/h | 0.55 l/h | 0.7 l/h | 1.4 l/h |
| 消費電力 | 3W | | | | |
| 水圧 | 49~686kPa | | | | |
| メンテナンス | 本エレメントに関しては軟水装置の設置は不要です。 透湿膜加湿器の平均的な寿命は、一般の上水で使用後5シーズンです。 加湿エレメントは消耗部品ですので、劣化度合いに応じて加湿エレメントの交換をお願いします。 加湿エレメントの寿命は加湿能力が初期の80%以下になった場合を想定しています。 | | | | |



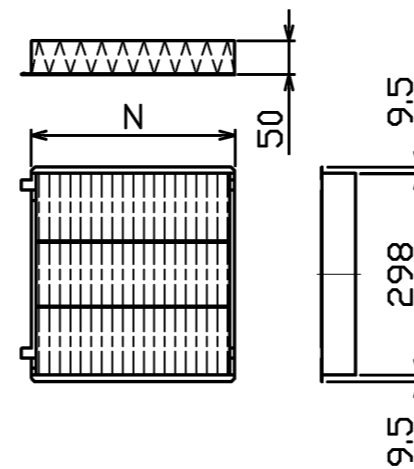
| 機種 | M |
|--|------|
| PEFY-P45・56・71MG2, PEFY-P45・56・71MG3 | 780 |
| PEFY-P80・90MG2, PEFY-P80・90MG3 | 1065 |
| PEFY-P112・140・160MG2, PEFY-P112・140・160MG3 | 1230 |

ロングライフフィルタ

| 適用機種 | PEFY-P45・56・71MG2 PEFY-P45・56・71MG3 | PEFY-P80・90MG2 PEFY-P80・90MG3 | PEFY-P112・140・160MG2 PEFY-P112・140・160MG3 |
|----------|--|----------------------------------|--|
| 形名 | PAC-KE86LAF | PAC-KE88LAF | PAC-KE89LAF |
| 材質 | 合成繊維不織布エアフィルタ | | |
| N×個数 | 300×2 | 300×3 | 300×3, 200×1 |
| フィルタボックス | PAC-KE71TB | PAC-KE99TB | PAC-KE94TB |

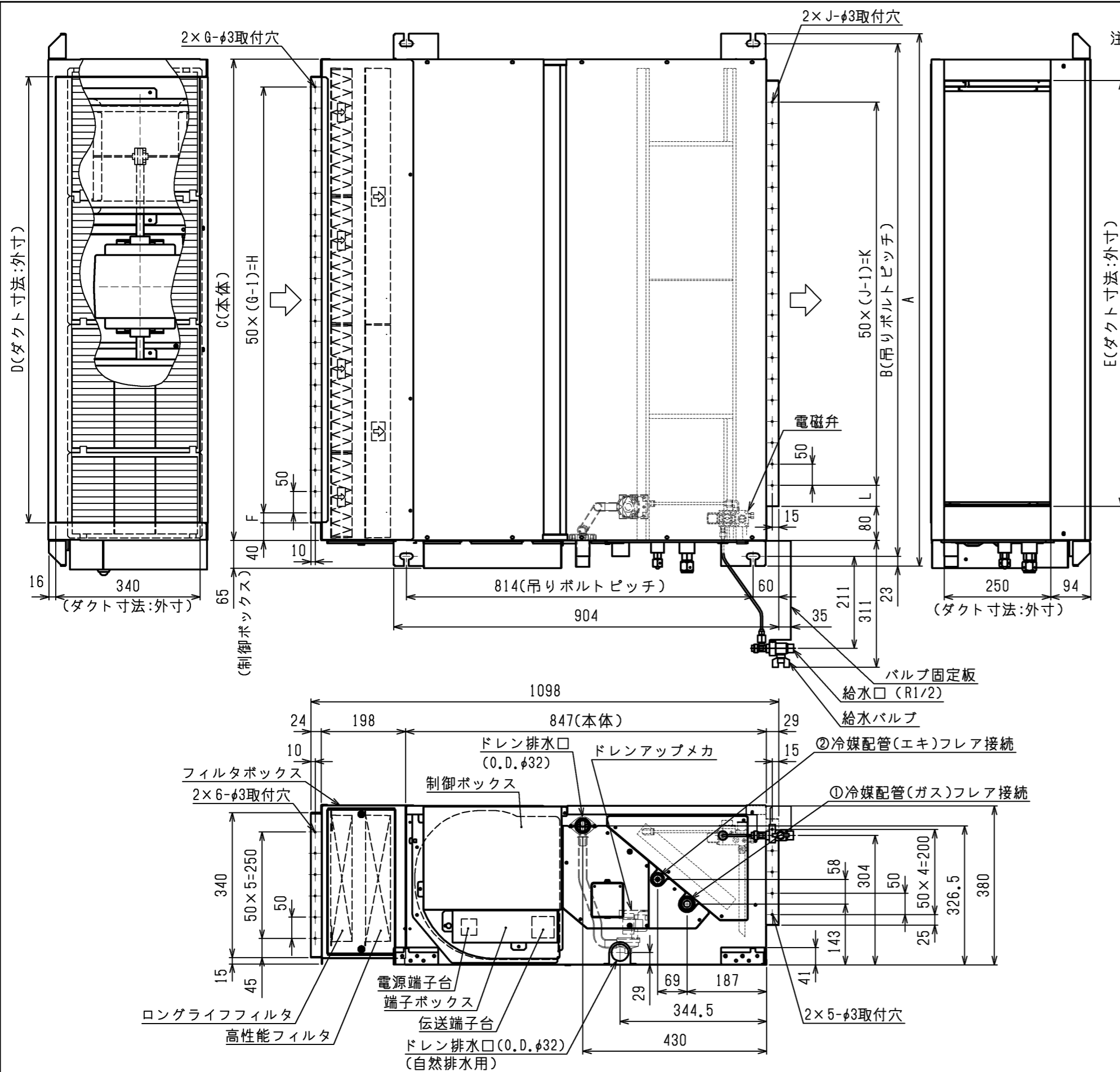


サービスメンテナンスのため指定位置に必ず点検口を設置してください。

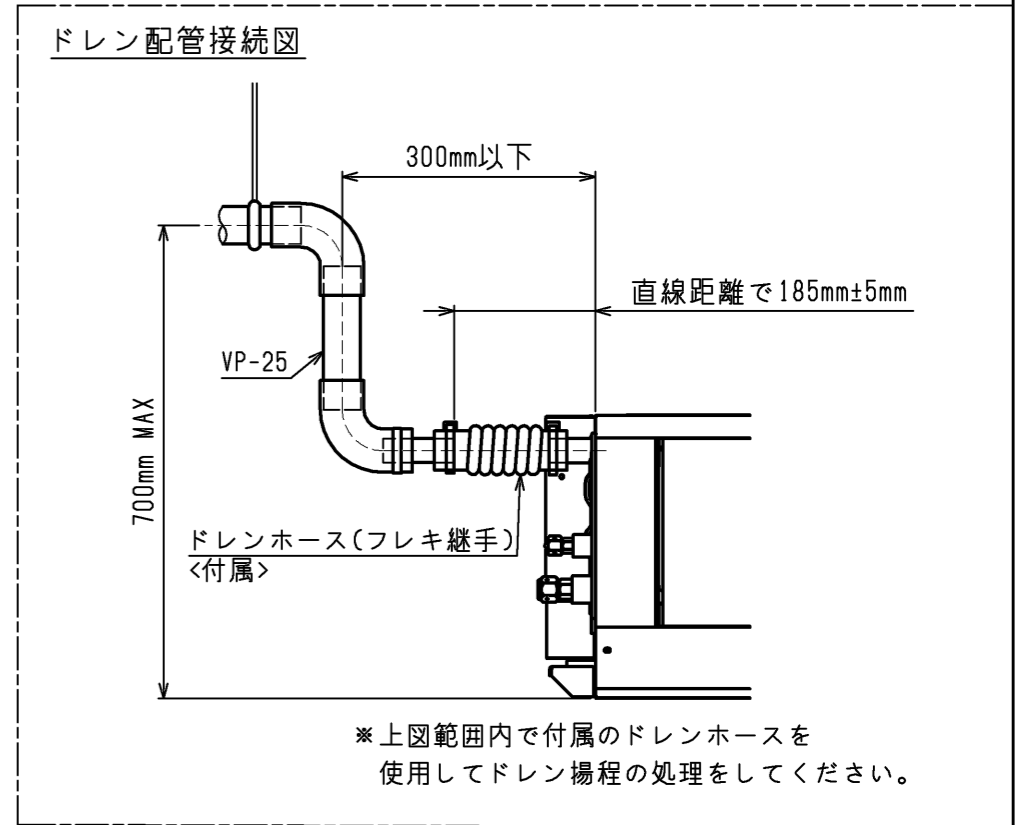


〈ロングライフフィルタ組込仕様〉
〈加湿器組込仕様〉

| | | |
|----------------|-----------------|--|
| 作成日付 ISSUED | 改定日付 REVISED | TITLE PEFY-P45~160MG2 PEFY-P45~160MG3 インバータ用加湿器 天井埋込形室内ユニット外形図 |
| DIM. mm | 15-04-01 | |
| SCALE NTS | 三菱電機株式会社 | DRW.NO. W KS96C226 |
| | | REV. PAGE 2/2 |



- 注：1. 吊りボルトは耐震など必要に応じ、振れ止め用耐震支持部材にて補強を行ってください。
 2. 吊りボルトおよび振れ止め用耐震支持部材はM10を使用してください。(現地御手配)
 3. 熱交換器の洗浄をする際には下からのメンテナンスとなりますのでサービススペースを確保してください。
 4. 本図はファンが2つのP80~160形を示します。P45~71形の場合はファンが1つとなります。
 5. フィルタ交換・メンテナンスは横からになりますので、次項詳細図のサービススペースを確保ください。
 6. ドレンホースは、接着方式で室内ユニットと現地配管を固定してください。自然排水口にドレンホースを接続される場合は必ず弊社指定(サービス部品)のホースバンドをご使用ください。指定のホースバンド以外を使用すると排水口が割れる場合があります、水漏れの原因となります。

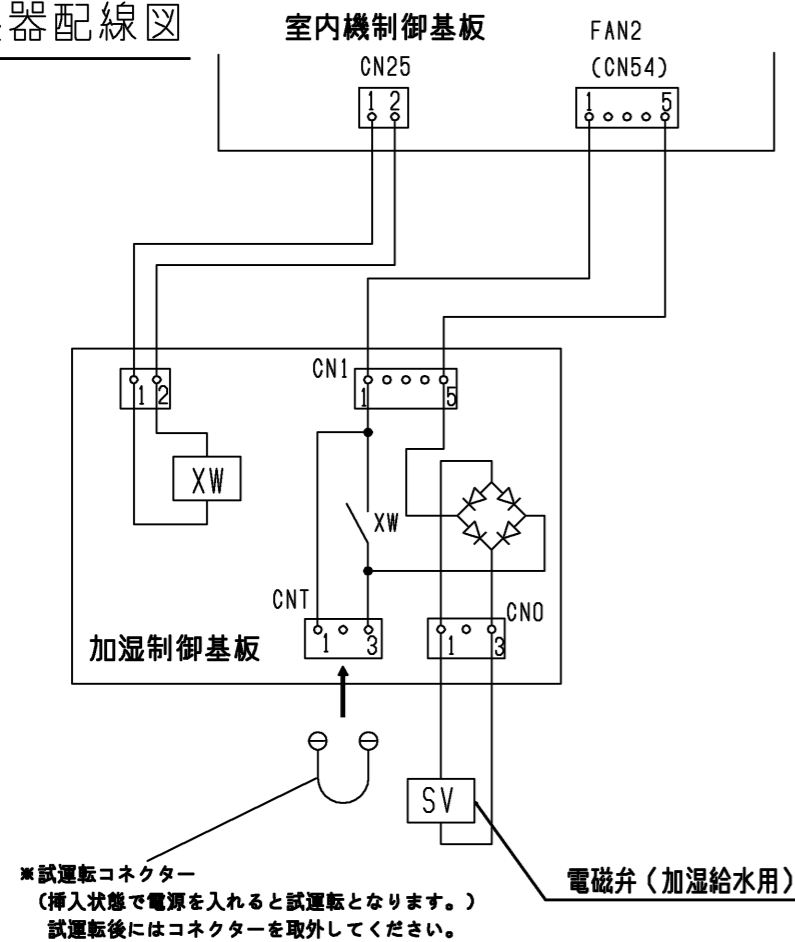


<高性能フィルタ+ロングライフフィルタ組込み仕様>
 <加湿器組込仕様>

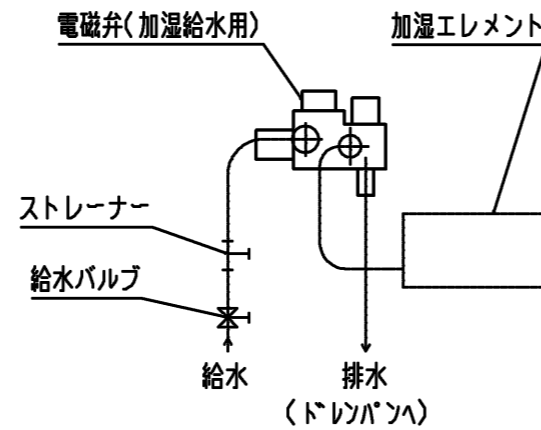
| 機種 | A | B | C | D | E | F | G | H | J | K | L | ①ガス配管サイズ* | ②エキ配管サイズ* |
|--------------------------------|------|------|------|------|------|------|----|------|----|-----|----|-----------|-----------|
| PEFY-P45・56MG2, MG3, MG4 | 800 | 754 | 680 | 600 | 550 | 50 | 11 | 500 | 10 | 450 | 50 | φ12.7 | φ6.35 |
| PEFY-P71MG2, MG3, MG4 | 800 | 754 | 680 | 600 | 550 | 50 | 11 | 500 | 10 | 450 | 50 | φ15.88 | φ9.52 |
| PEFY-P80・90MG2, MG3, MG4 | 1085 | 1039 | 965 | 885 | 835 | 42.5 | 17 | 800 | 15 | 700 | 67 | φ15.88 | φ9.52 |
| PEFY-P112・140・160MG2, MG3, MG4 | 1250 | 1204 | 1130 | 1050 | 1000 | 25 | 21 | 1000 | 19 | 900 | 50 | φ15.88 | φ9.52 |

| | | | |
|-----------|----------------|-----------------|-----------------------|
| | 作成日付 ISSUED | 改定日付 REVISED | TITLE |
| | DIM. mm | 15-04-02 | 17-08-03 |
| SCALE NTS | 三菱電機株式会社 | | DRW.NO. W KS96C227 |
| | | | REV. A PAGE 1/2 |

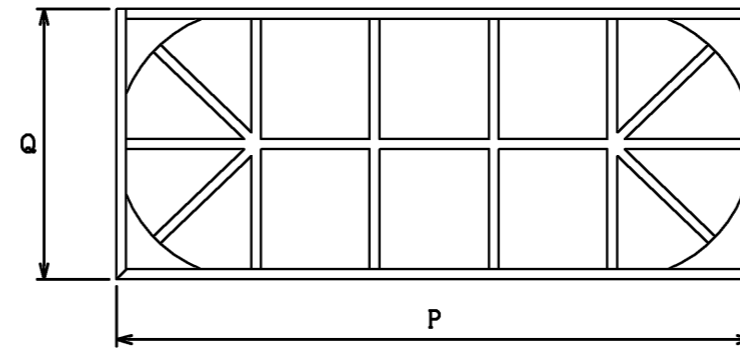
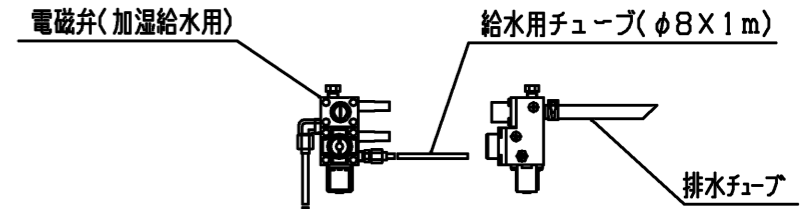
加湿器配線図



加湿器接続図



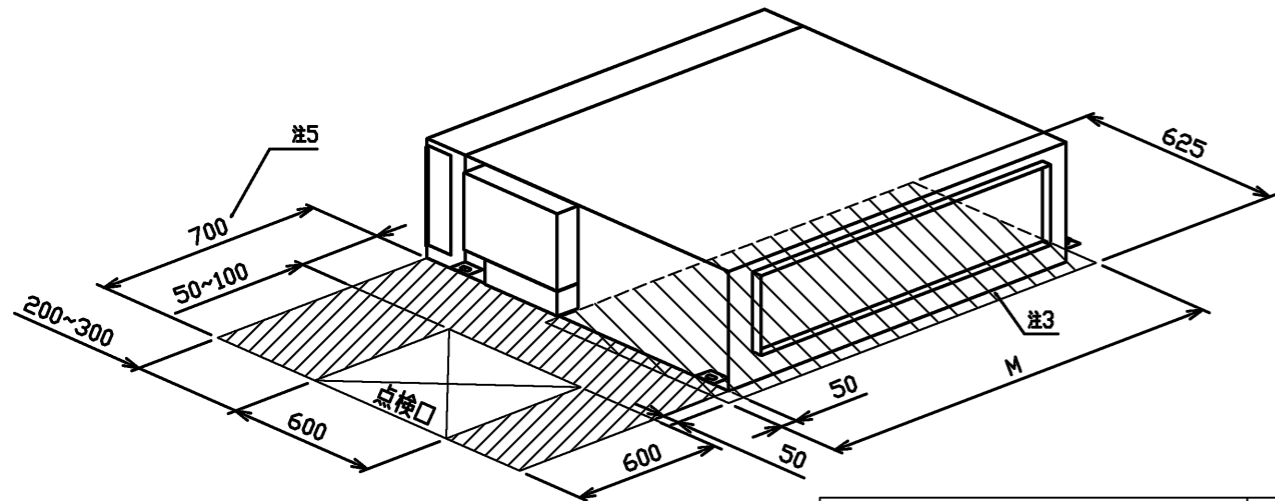
加湿エレメント外形図



| 名称 | 透湿膜式加湿器 | | | | |
|--------|---|---|---|--|--|
| 形名 | PAC-KE01CH | | PAC-KE03CH | PAC-KE09CH | |
| 適用機種 | PEFY-P45MG2 PEFY-P45MG3 PEFY-P45MG4 | PEFY-P56MG2 PEFY-P56MG3 PEFY-P56MG4 | PEFY-P71MG2 PEFY-P71MG3 PEFY-P71MG4 | PEFY-P80・90MG2 PEFY-P80・90MG3 PEFY-P80・90MG4 | PEFY-P112・140・160MG2 PEFY-P112・140・160MG3 PEFY-P112・140・160MG4 |
| P寸法 | 276 | | 445 | 650 | |
| Q寸法 | 276 | | | | |
| 加湿量 | 0.45 l/h | 0.5 l/h | 0.55 l/h | 0.7 l/h | 1.4 l/h |
| 消費電力 | 3W | | | | |
| 水圧 | 49~686kPa | | | | |
| メンテナンス | 本エレメントに関しては軟水装置の設置は不要です。 透湿膜加湿器の平均的な寿命は、一般の上水で使用後5シーズンです。 加湿エレメントは消耗部品ですので、劣化度合いに応じて加湿エレメントの交換をお願いします。 加湿エレメントの寿命は加湿能力が初期の80%以下になった場合を想定しています。 | | | | |

※試運転コネクタ
(挿入状態で電源を入ると試運転となります。)
試運転後にはコネクタを取外してください。

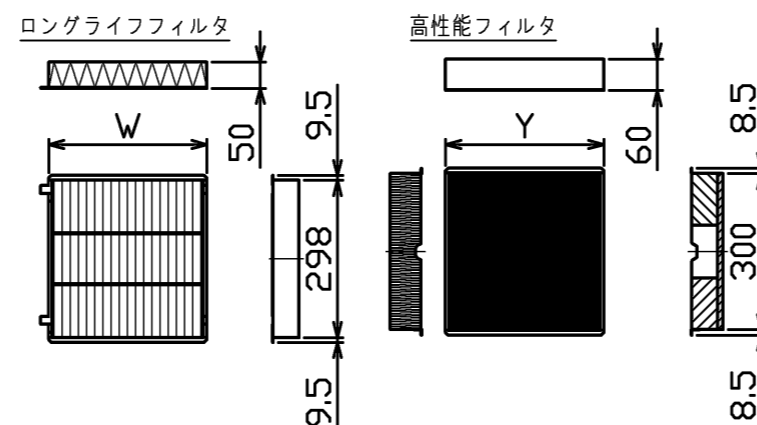
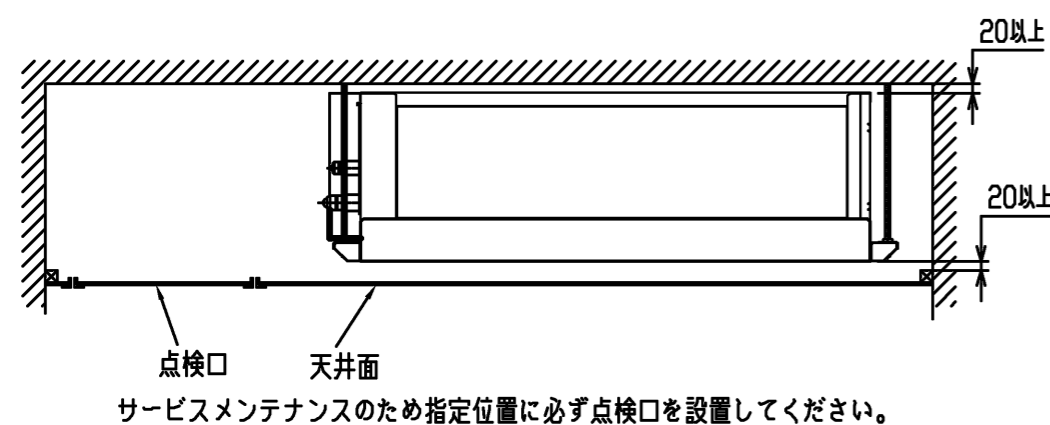
電磁弁(加湿給水用)



| 機種 | M |
|--------------------------------|------|
| PEFY-P45・56・71MG2, MG3, MG4 | 780 |
| PEFY-P80・90MG2, MG3, MG4 | 1065 |
| PEFY-P112・140・160MG2, MG3, MG4 | 1230 |

ロングライフフィルタ・高性能フィルタ

| 適用機種 | PEFY-P45・56・71MG2 PEFY-P45・56・71MG3 PEFY-P45・56・71MG4 | PEFY-P80・90MG2 PEFY-P80・90MG3 PEFY-P80・90MG4 | PEFY-P112・140・160MG2 PEFY-P112・140・160MG3 PEFY-P112・140・160MG4 |
|------------|---|--|--|
| ロングライフフィルタ | 形名: PAC-KE86LAF | PAC-KE88LAF | PAC-KE89LAF |
| | 材質: 合成繊維不織布エアフィルタ | | |
| | W×個数: 300×2 | 300×3 | 300×3, 200×1 |
| 高性能フィルタ | 形名: PAC-KE31PAF | PAC-KE41PAF | PAC-KE33PAF |
| | 比色率: 65% | 90% | 65% |
| | 材質: 高分子繊維不織布エアフィルタ | | |
| | Y×個数: 600×1 | 300×1, 600×1 | 500×1, 600×1 |
| フィルタボックス | PAC-KE55WTB | PAC-KE59WTB | PAC-KE57WTB |



<高性能フィルタ+ロングライフフィルタ組み仕様>
<加湿器組み仕様>

| | | | |
|----------------|-----------------|----------|--|
| 作成日付 ISSUED | 改定日付 REVISED | TITLE | PEFY-P45~160MG2 PEFY-P45~160MG3, PEFY-P45~160MG4 インバータマルチエアコン フリープランシステム 天井埋込形室内ユニット外形図 |
| DIM. mm | 15-04-02 | 17-08-03 | |
| SCALE NTS | 三菱電機株式会社 | | DRW.NO. W KS96C227 |
| | | | REV. A PAGE 2/2 |