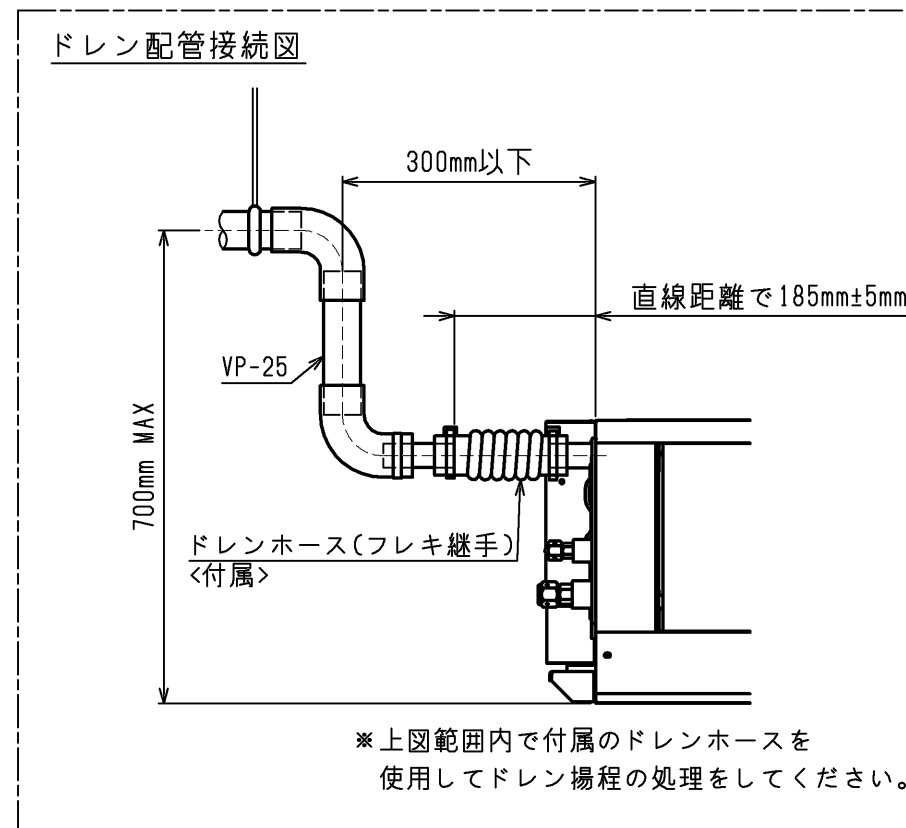


- 注：1. 吊りボルトは耐震など必要に応じ、振れ止め用耐震支持部材にて補強を行ってください。
 2. 吊りボルトおよび振れ止め用耐震支持部材はM10を使用してください。(現地御手配)
 3. 熱交換器の洗浄をする際には下からのメンテナンスとなりますのでサービススペースを確保してください。
 4. 別売の内蔵形加湿器を組込の際は、加湿エレメントのメンテナンスの為に、1ランク大きい(600×600)点検口を設けてください。(サービススペースの詳細は加湿器組込の外形図を参照ください。)
 5. 本図はファンが2つのP80~160形を示します。P45~71形の場合はファンが1つとなります。
 6. フィルタ交換・メンテナンスは横からになりますので、次項詳細図のサービススペースを確保ください。
 7. ドレンポンプ内蔵です。
 8. ドレンホースは、接着方式で室内ユニットと現地配管を固定してください。自然排水口にドレンホースを接続される場合は必ず弊社指定(サービス部品)のホースバンドをご使用ください。指定のホースバンド以外を使用すると排水口が割れる場合があり、水漏れの原因となります。

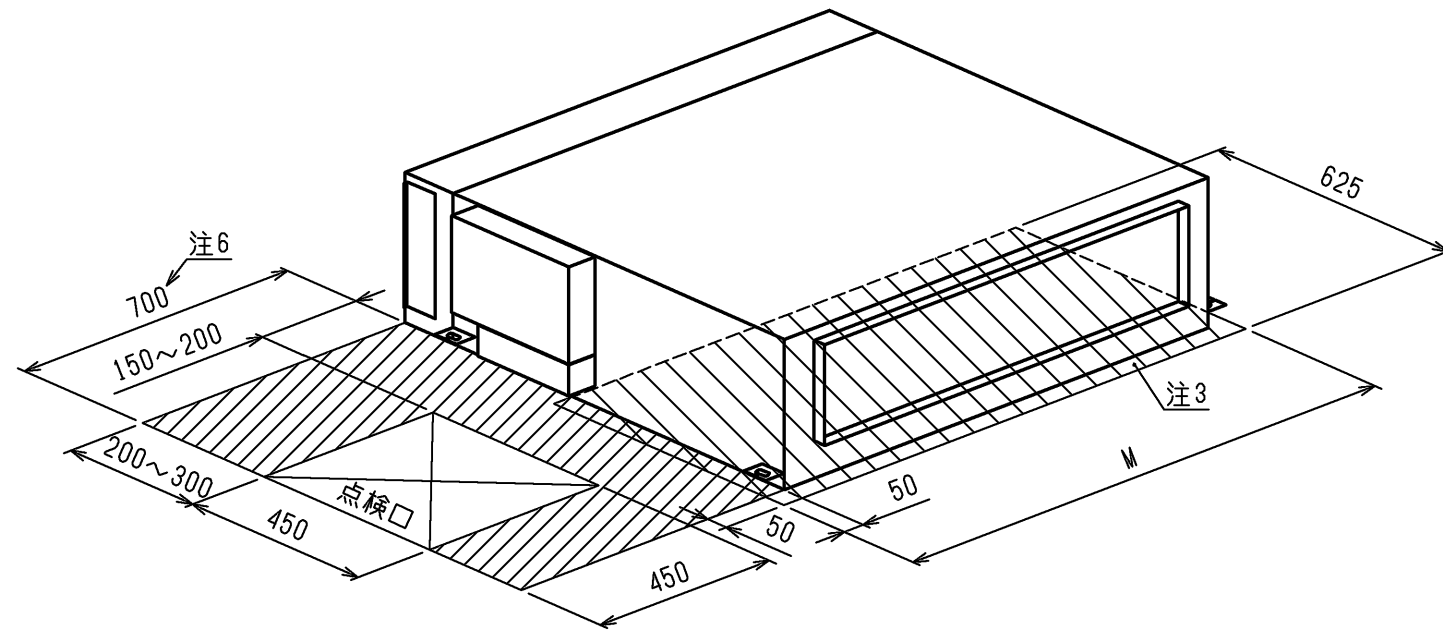


機種	A	B	C	D	E	F	G	H	J	K	L	①ガス配管サイズ*	②水配管サイズ*
PEFY-P45・56MG2, PEFY-P45・56MG4	800	754	680	600	550	50	11	500	10	450	50	φ12.7	φ6.35
PEFY-P71MG2, PEFY-P71MG4	1085	1039	965	885	835	42.5	17	800	15	700	67	φ15.88	φ9.52
PEFY-P80・90MG2, PEFY-P80・90MG4	1250	1204	1130	1050	1000	25	21	1000	19	900	50		

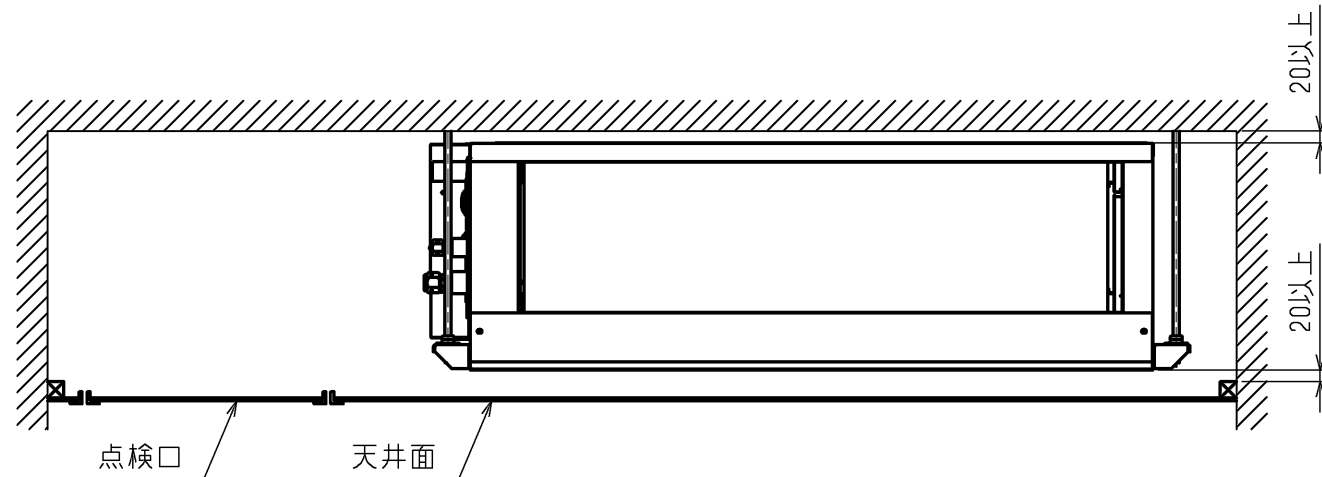
<ロングライフフィルタ組込み仕様>

	作成日付 ISSUED	改定日付 REVISED	TITLE PEFY-P45~160MG2 PEFY-P45~160MG3, PEFY-P45~160MG4 インバータマルチエアコン フリープランシステム 天井埋込形室内ユニット外形図
DIM. mm	13-05-30	16-03-17	
SCALE NTS	三菱電機株式会社		DRW.NO. W KJ94C870
	REV. B	PAGE 1/2	

サービススペース詳細

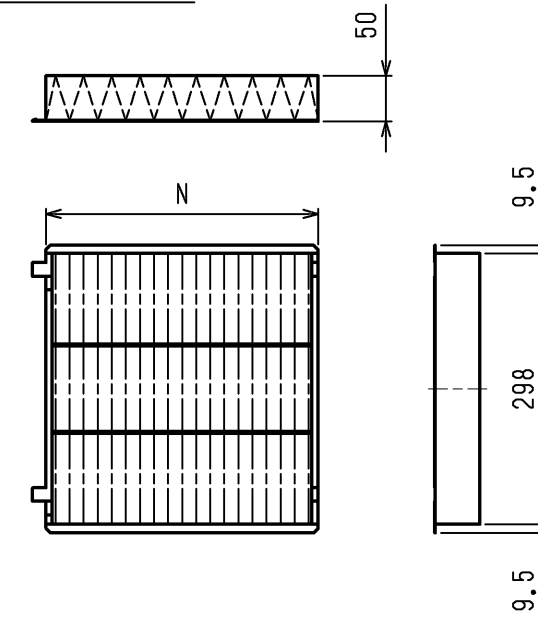


機種	M
PEFY-P45・56・71MG2, PEFY-P45・56・71MG3 PEFY-P45・56・71MG4	780
PEFY-P80・90MG2, PEFY-P80・90MG3 PEFY-P80・90MG4	1065
PEFY-P112・140・160MG2, PEFY-P112・140・160MG3 PEFY-P112・140・160MG4	1230



サービスメンテナンスのため指定位置に必ず点検口を設置してください。

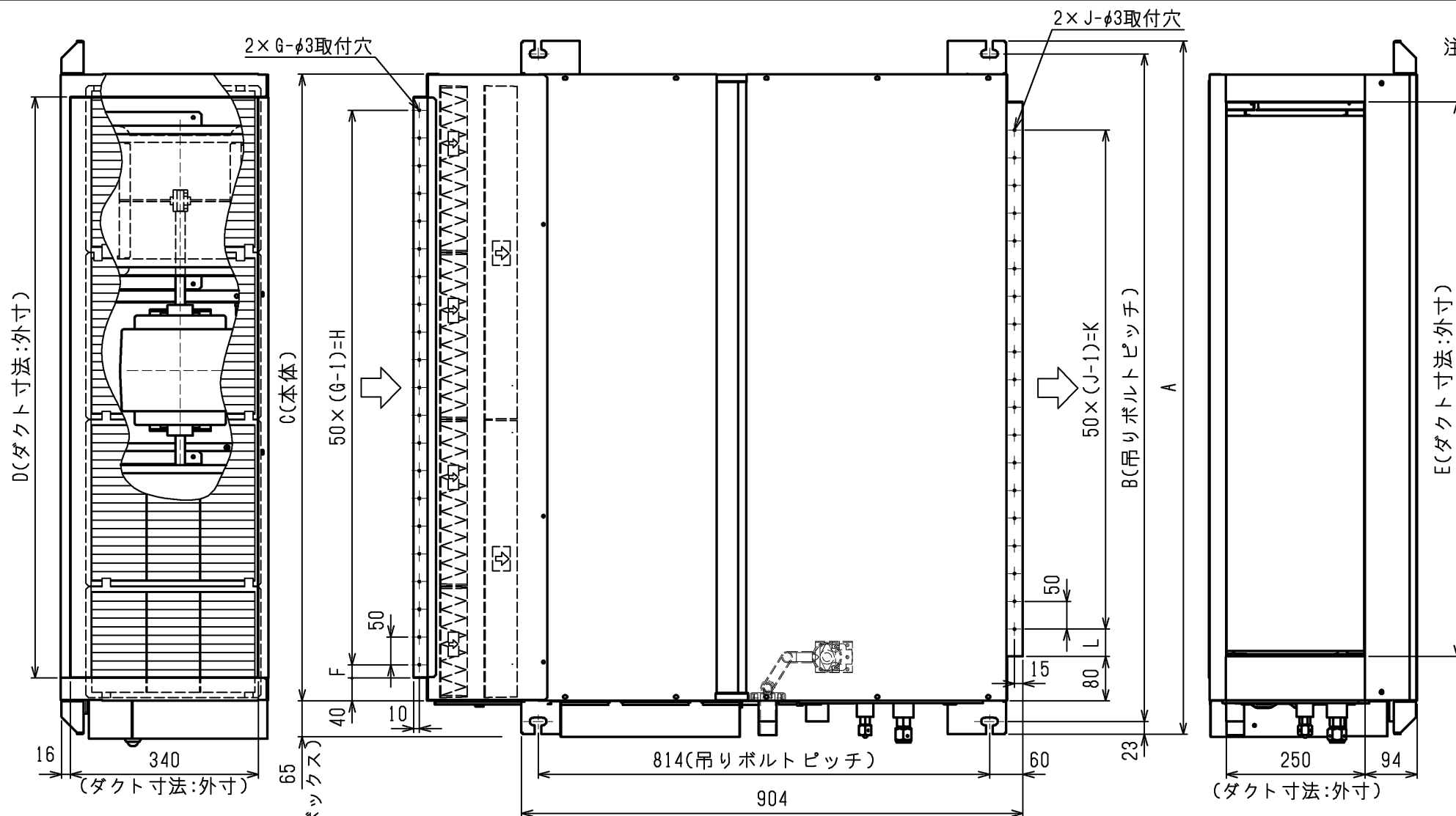
ロングライフフィルタ



適用機種		PEFY-P45・56・71MG2 PEFY-P45・56・71MG3 PEFY-P45・56・71MG4	PEFY-P80・90MG2 PEFY-P80・90MG3 PEFY-P80・90MG4	PEFY-P112・140・160MG2 PEFY-P112・140・160MG3 PEFY-P112・140・160MG4
ロング ライフ フィルタ	形名	PAC-KE86LAF	PAC-KE88LAF	PAC-KE89LAF
	材質	合成繊維不織布エアフィルタ		
	N×個数	300×2	300×3	300×3, 200×1
フィルタボックス		PAC-KE71TB	PAC-KE99TB	PAC-KE94TB

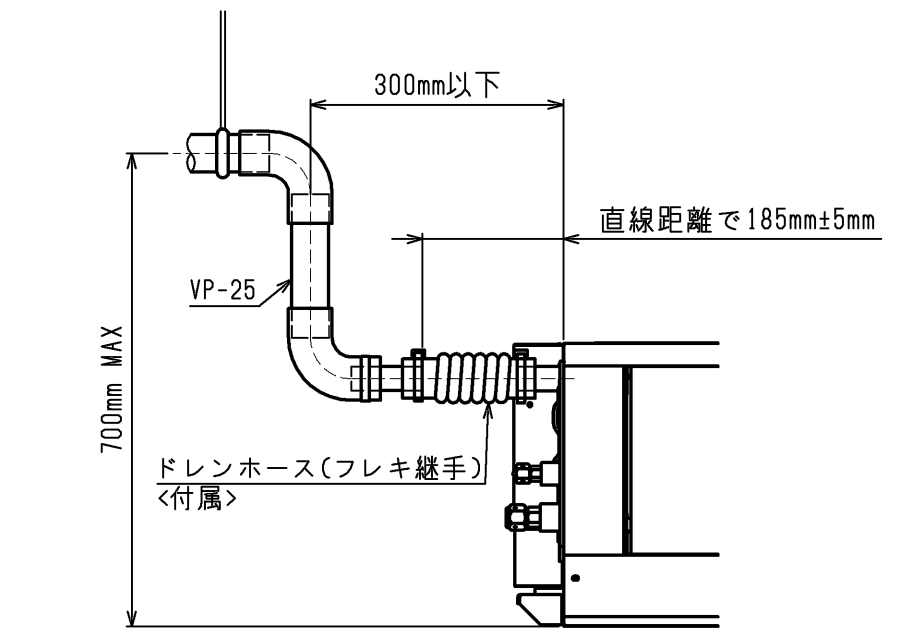
<ロングライフフィルタ組込み仕様>

	作成日付 ISSUED	改定日付 REVISED	TITLE PEFY-P45~160MG2 PEFY-P45~160MG3, PEFY-P45~160MG4 インバータマルチエアコン フリープランシステム 天井埋込形室内ユニット外形図		
	DIM. mm	13-05-30	16-03-17	DRW.NO.	REV.
SCALE NTS	三菱電機株式会社			W KJ94C870	PAGE 2/2

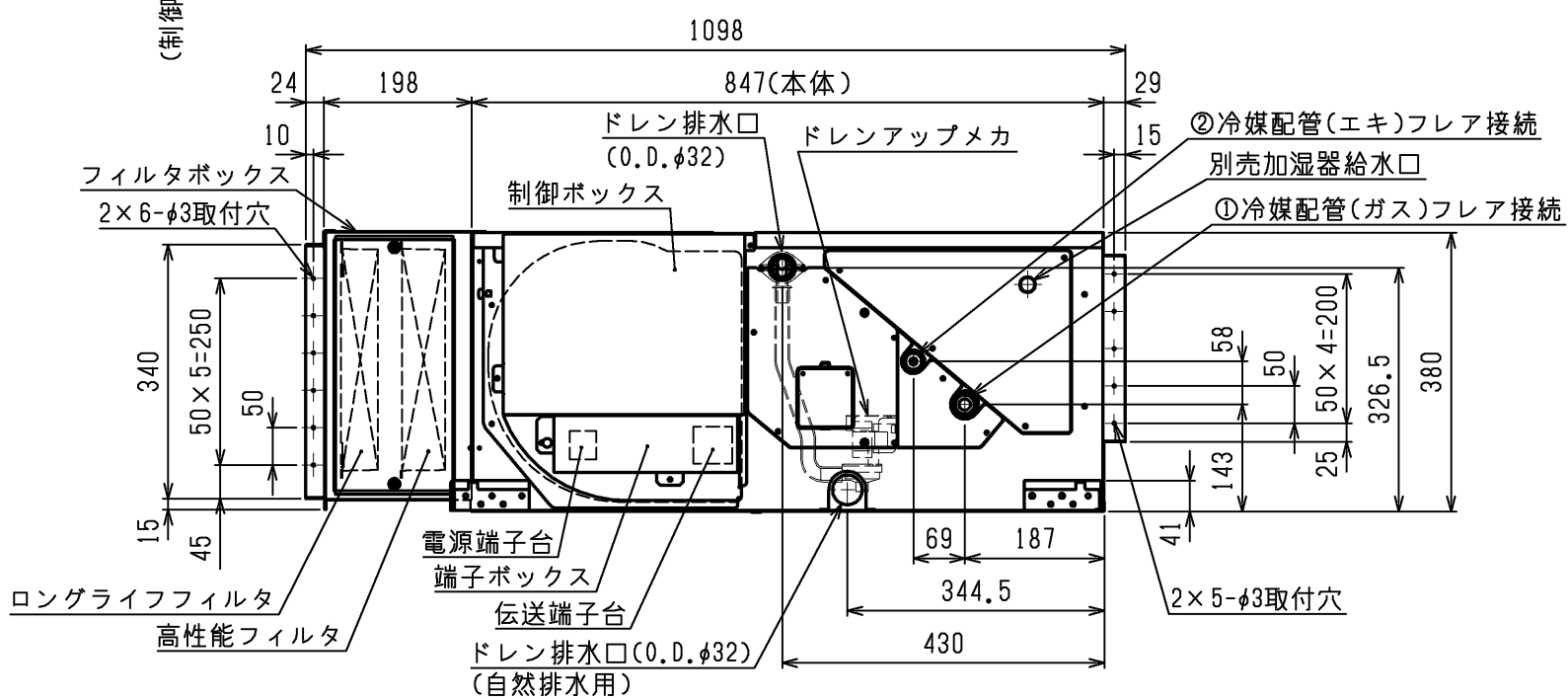


- 注：1. 吊りボルトは耐震など必要に応じ、振れ止め用耐震支持部材にて補強を行ってください。
2. 吊りボルトおよび振れ止め用耐震支持部材はM10を使用してください。(現地御手配)
3. 熱交換器の洗浄をする際には下からのメンテナンスとなりますのでサービススペースを確保してください。
4. 別売の内蔵形加湿器を組込の際は、加湿エレメントのメンテナンスの為に、ランク大きい(600×600)点検口を設けてください。(サービススペースの詳細は加湿器組込の外形図を参照ください。)
5. 本図はファンが2つのP80~160形を示します。P45~71形の場合はファンが1つとなります。
6. フィルタ交換・メンテナンスは横からになりますので、次項詳細図のサービススペースを確保ください。
7. ドレンポンプ内蔵です。
8. ドレンホースは、接着方式で室内ユニットと現地配管を固定してください。自然排水口にドレンホースを接続される場合は必ず弊社指定(サービス部品)のホースバンドをご使用ください。指定のホースバンド以外を使用すると排水口が割れる場合があります、水漏れの原因となります。

ドレン配管接続図



※上図範囲内で付属のドレンホースを使用してドレン場程の処理をしてください。

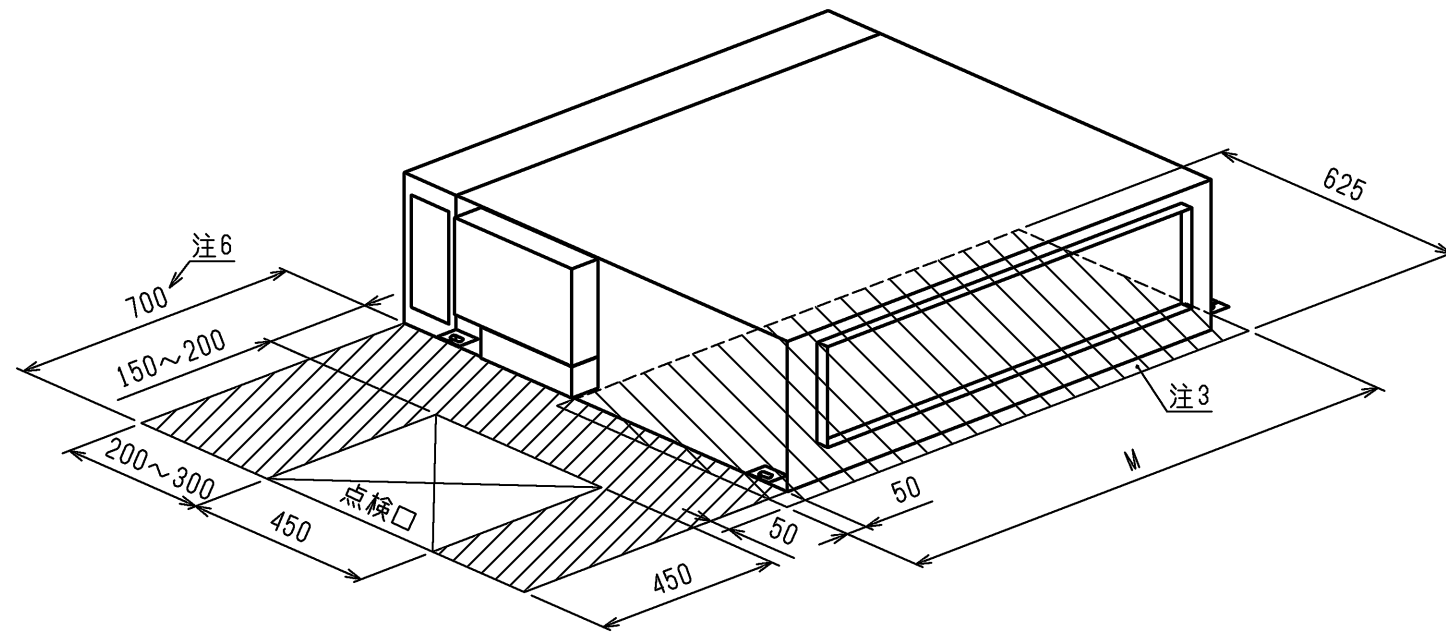


機種	A	B	C	D	E	F	G	H	J	K	L	①ガス配管サイズ	②エ配管サイズ
PEFY-P45・56MG2, PEFY-P45・56MG4	800	754	680	600	550	50	11	500	10	450	50	φ12.7	φ6.35
PEFY-P71MG2, PEFY-P71MG4													
PEFY-P80・90MG2, PEFY-P80・90MG4	1085	1039	965	885	835	42.5	17	800	15	700	67	φ15.88	φ9.52
PEFY-P112・140・160MG2, PEFY-P112・140・160MG3 PEFY-P112・140・160MG4	1250	1204	1130	1050	1000	25	21	1000	19	900	50		

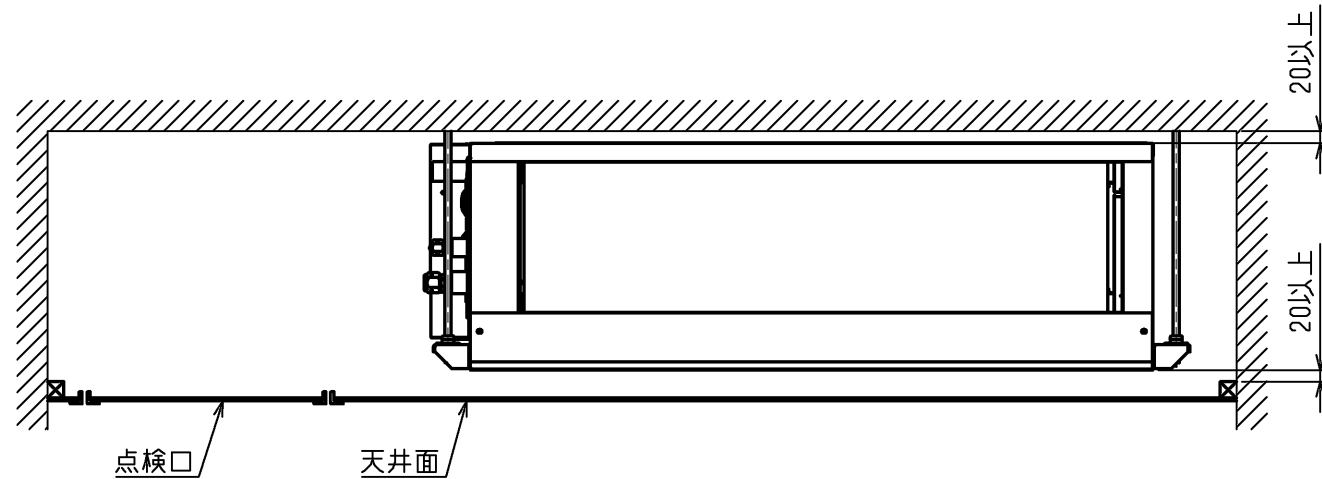
<高性能フィルタ+ロングライフフィルタ組込み仕様>

	作成日付 ISSUED	改定日付 REVISED	TITLE PEFY-P45~160MG2 PEFY-P45~160MG3,PEFY-P45~160MG4 インバータマルチエアコン フリープランシステム 天井埋込形室内ユニット外形図
DIM. mm	13-04-12	16-03-17	
SCALE NTS	三菱電機株式会社		DRW.NO. W KJ94C563
	REV. B	PAGE 1/2	

サービススペース詳細

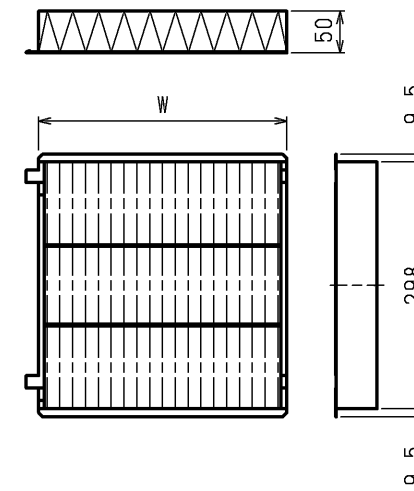


機種	M
PEFY-P45・56・71MG2, PEFY-P45・56・71MG3 PEFY-P45・56・71MG4	780
PEFY-P80・90MG2, PEFY-P80・90MG3 PEFY-P80・90MG4	1065
PEFY-P112・140・160MG2, PEFY-P112・140・160MG3 PEFY-P112・140・160MG4	1230

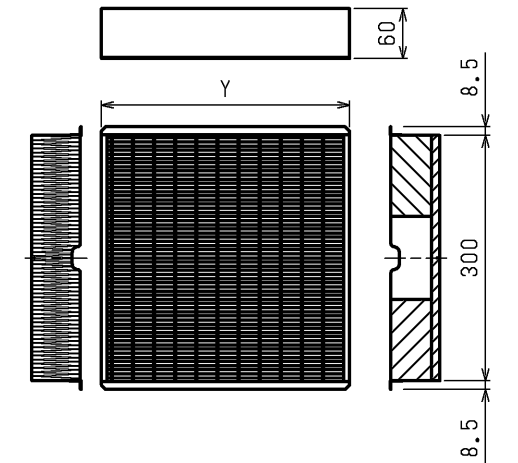


サービスマンテナンスのため指定位置に必ず点検口を設置してください。

ロングライフフィルタ



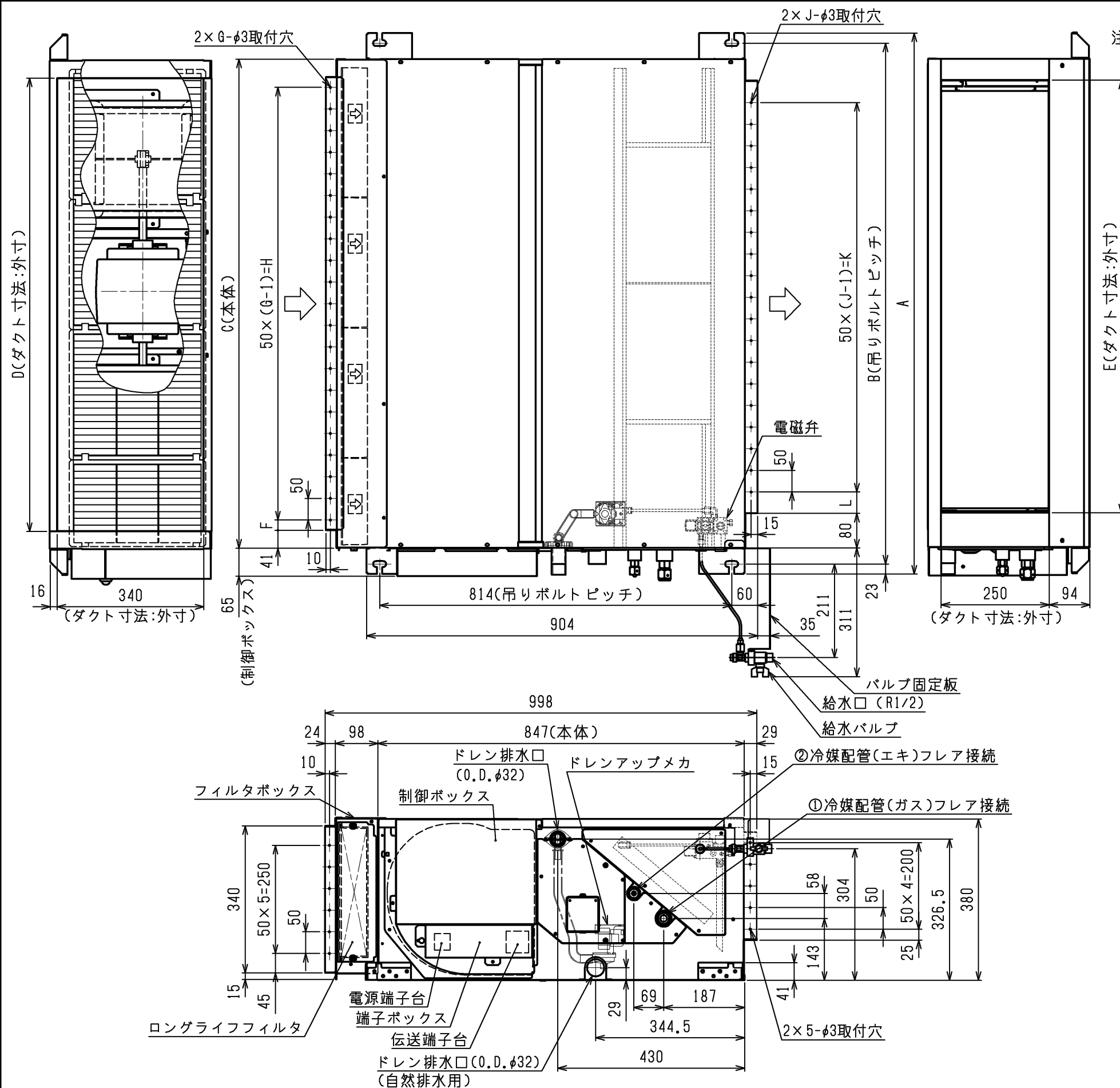
高性能フィルタ



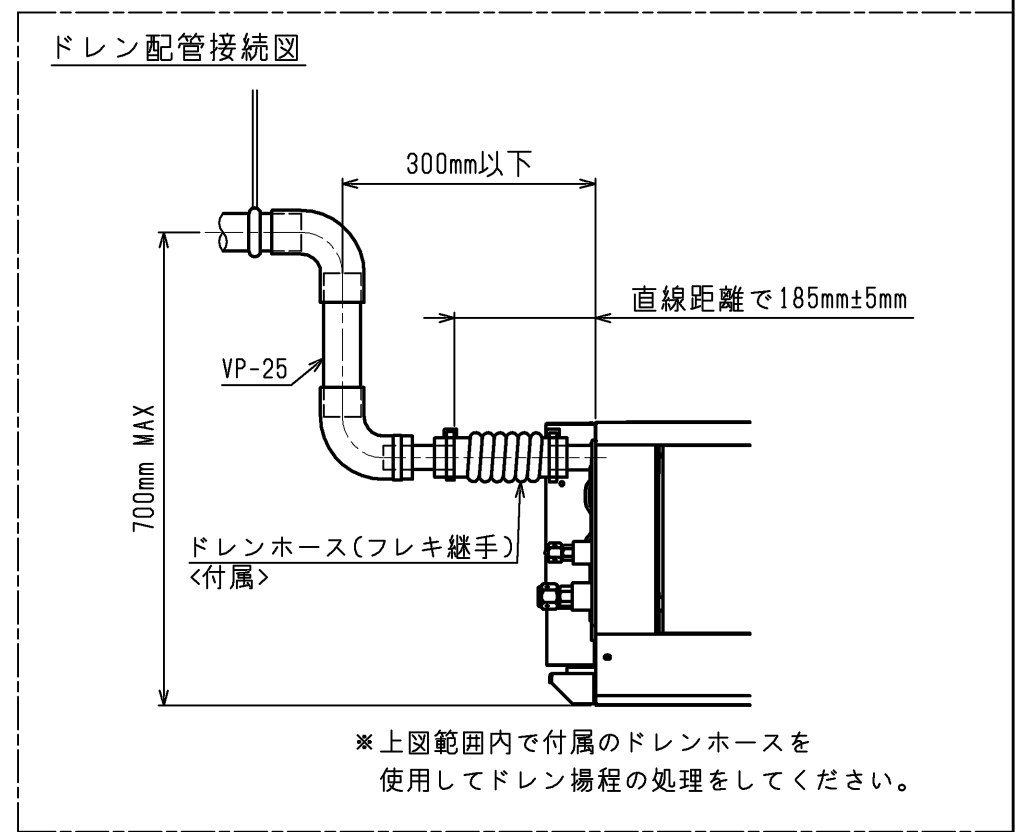
適用機種		PEFY-P45・56・71MG2 PEFY-P45・56・71MG3 PEFY-P45・56・71MG4	PEFY-P80・90MG2 PEFY-P80・90MG3 PEFY-P80・90MG4	PEFY-P112・140・160MG2 PEFY-P112・140・160MG3 PEFY-P112・140・160MG4			
ロング ライフ フィルタ	形名	PAC-KE86LAF	PAC-KE88LAF	PAC-KE89LAF			
	材質	合成繊維不織布エアフィルタ					
	W×個数	300×2	300×3	300×3, 200×1			
高性能 フィルタ	形名	PAC-KE31PAF	PAC-KE41PAF	PAC-KE33PAF	PAC-KE43PAF	PAC-KE34PAF	PAC-KE44PAF
	比色率	65%	90%	65%	90%	65%	90%
	材質	高分子繊維不織布エアフィルタ					
	Y×個数	600×1	300×1, 600×1	500×1, 600×1			
フィルタボックス		PAC-KE55WTB	PAC-KE59WTB	PAC-KE57WTB			

<高性能フィルタ+ロングライフフィルタ組込み仕様>

	作成日付 ISSUED	改定日付 REVISED	TITLE
	13-04-12	16-03-17	PEFY-P45~160MG2 PEFY-P45~160MG3, PEFY-P45~160MG4 インバータマルチエアコン フリープランシステム 天井埋込形室内ユニット外形図
SCALE NTS	三菱電機株式会社		DRW.NO. W KJ94C563
			REV. B PAGE 2/2



- 注：1. 吊りボルトは耐震など必要に応じ、振れ止め用耐震支持部材にて補強を行ってください。
 2. 吊りボルトおよび振れ止め用耐震支持部材はM10を使用してください。(現地御手配)
 3. 熱交換器の洗浄をする際には下からのメンテナンスとなりますのでサービススペースを確保してください。
 4. 本図はファンが2つのP80~160形を示します。P45~71形の場合はファンが1つとなります。
 5. フィルタ交換・メンテナンスは横からになりますので、次項詳細図のサービススペースを確保ください。
 6. ドレンホースは、接着方式で室内ユニットと現地配管を固定してください。自然排水口にドレンホースを接続される場合は必ず弊社指定(サービス部品)のホースバンドをご使用ください。指定のホースバンド以外を使用すると排水口が割れる場合があります、水漏れの原因となります。

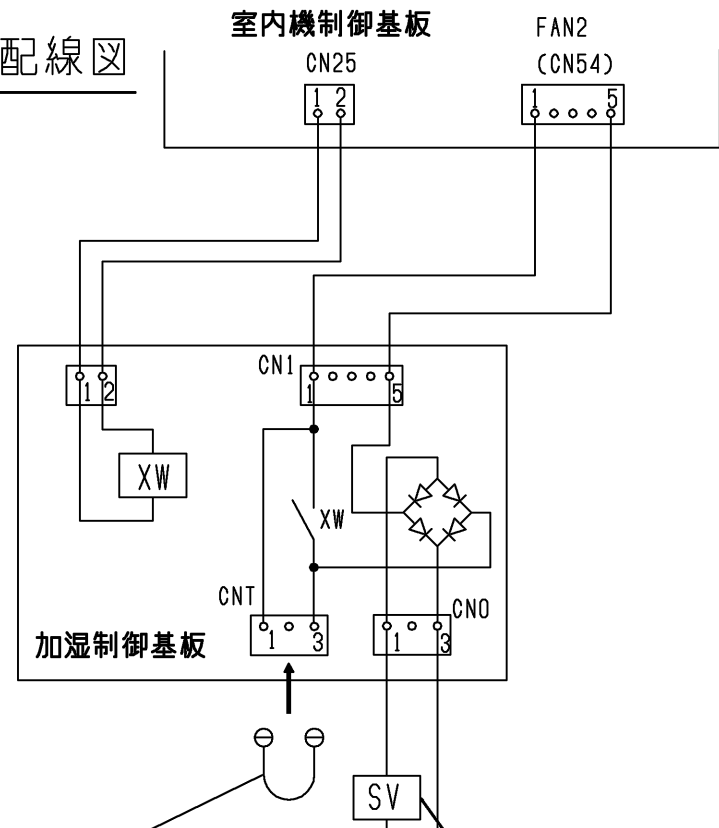


<ロングライフフィルタ組込仕様>
 <加湿器組込仕様>

機種	A	B	C	D	E	F	G	H	J	K	L	①ガス配管サイズ*	②エキ配管サイズ*
PEFY-P45・56MG2, PEFY-P45・56MG3	800	754	680	600	550	50	11	500	10	450	50	φ12.7	φ6.35
PEFY-P71MG2, PEFY-P71MG3	1085	1039	965	885	835	42.5	17	800	15	700	67	φ15.88	φ9.52
PEFY-P80・90MG2, PEFY-P80・90MG3	1250	1204	1130	1050	1000	25	21	1000	19	900	50		

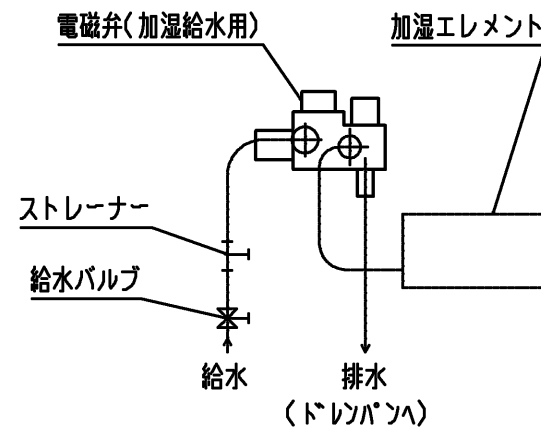
作成日付 ISSUED 15-04-01
 改定日付 REVISED
 DIM. mm
 SCALE NTS
 三菱電機株式会社
 TITLE PEFY-P45~160MG2, PEFY-P45~160MG3
 インターナルイオン リーフラッシュA
 天井埋込形室内ユニット外形図
 DRW.NO. W KS96C226
 REV. PAGE 1/2

加湿器配線図

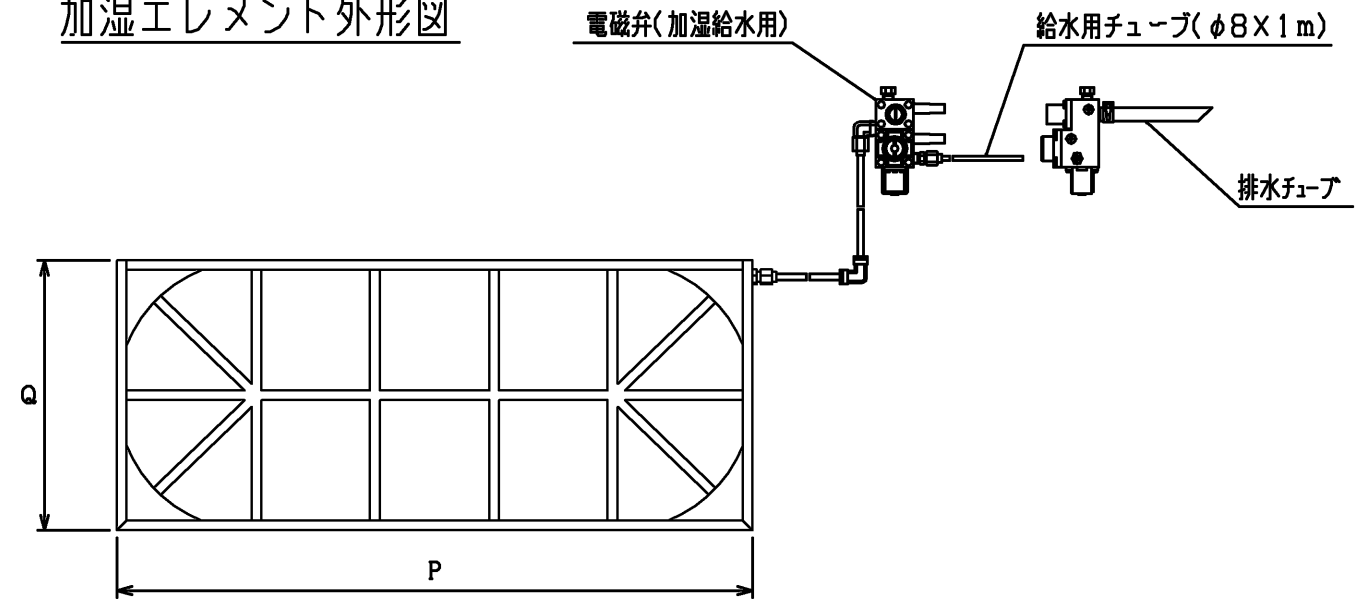


※試運転コネクタ
(挿入状態で電源を入れると試運転となります。)
試運転後にはコネクタを取外してください。

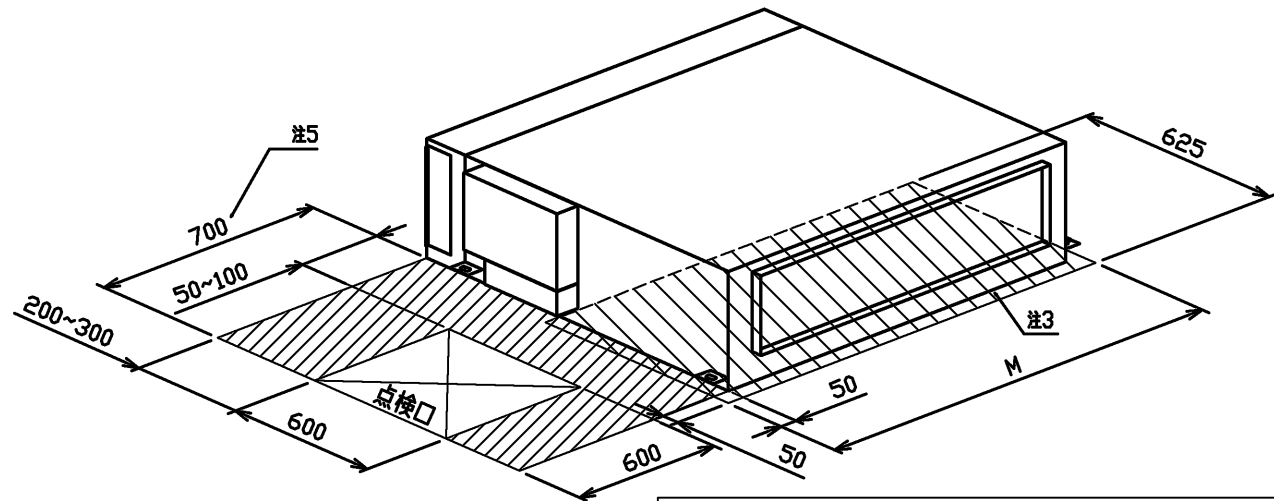
加湿器接続図



加湿エレメント外形図



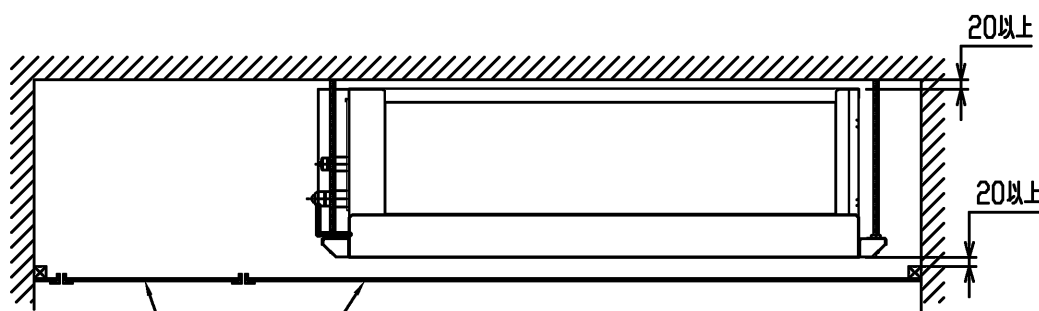
名称	透湿膜式加湿器				
	PAC-KE01CH		PAC-KE03CH	PAC-KE09CH	
形名	PEFY-P45MG2	PEFY-P56MG2	PEFY-P71MG2	PEFY-P80・90MG2	PEFY-P112・140・160MG2
適用機種	PEFY-P45MG3	PEFY-P56MG3	PEFY-P71MG3	PEFY-P80・90MG3	PEFY-P112・140・160MG3
P寸法	276			445	650
Q寸法	276				
加湿量	0.45 l/h	0.5 l/h	0.55 l/h	0.7 l/h	1.4 l/h
消費電力	3W				
水圧	49~686kPa				
メンテナンス	本エレメントに関しては軟水装置の設置は不要です。 透湿膜加湿器の平均的な寿命は、一般の上水で使用後5シーズンです。 加湿エレメントは消耗部品ですので、劣化度合いに応じて加湿エレメントの交換をお願いします。 加湿エレメントの寿命は加湿能力が初期の80%以下になった場合を想定しています。				



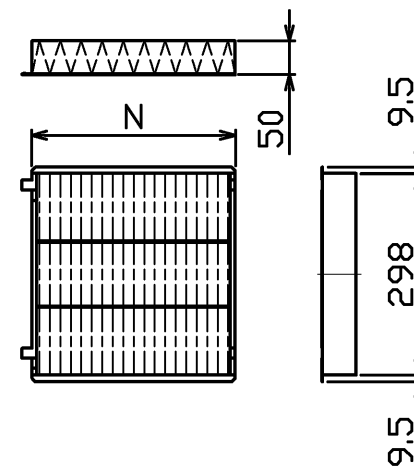
機種	M
PEFY-P45・56・71MG2, PEFY-P45・56・71MG3	780
PEFY-P80・90MG2, PEFY-P80・90MG3	1065
PEFY-P112・140・160MG2, PEFY-P112・140・160MG3	1230

ロングライフフィルタ

適用機種	PEFY-P45・56・71MG2 PEFY-P45・56・71MG3	PEFY-P80・90MG2 PEFY-P80・90MG3	PEFY-P112・140・160MG2 PEFY-P112・140・160MG3
形名	PAC-KE86LAF	PAC-KE88LAF	PAC-KE89LAF
材質	合成繊維不織布エアフィルタ		
N×個数	300×2	300×3	300×3, 200×1
フィルタボックス	PAC-KE71TB	PAC-KE99TB	PAC-KE94TB

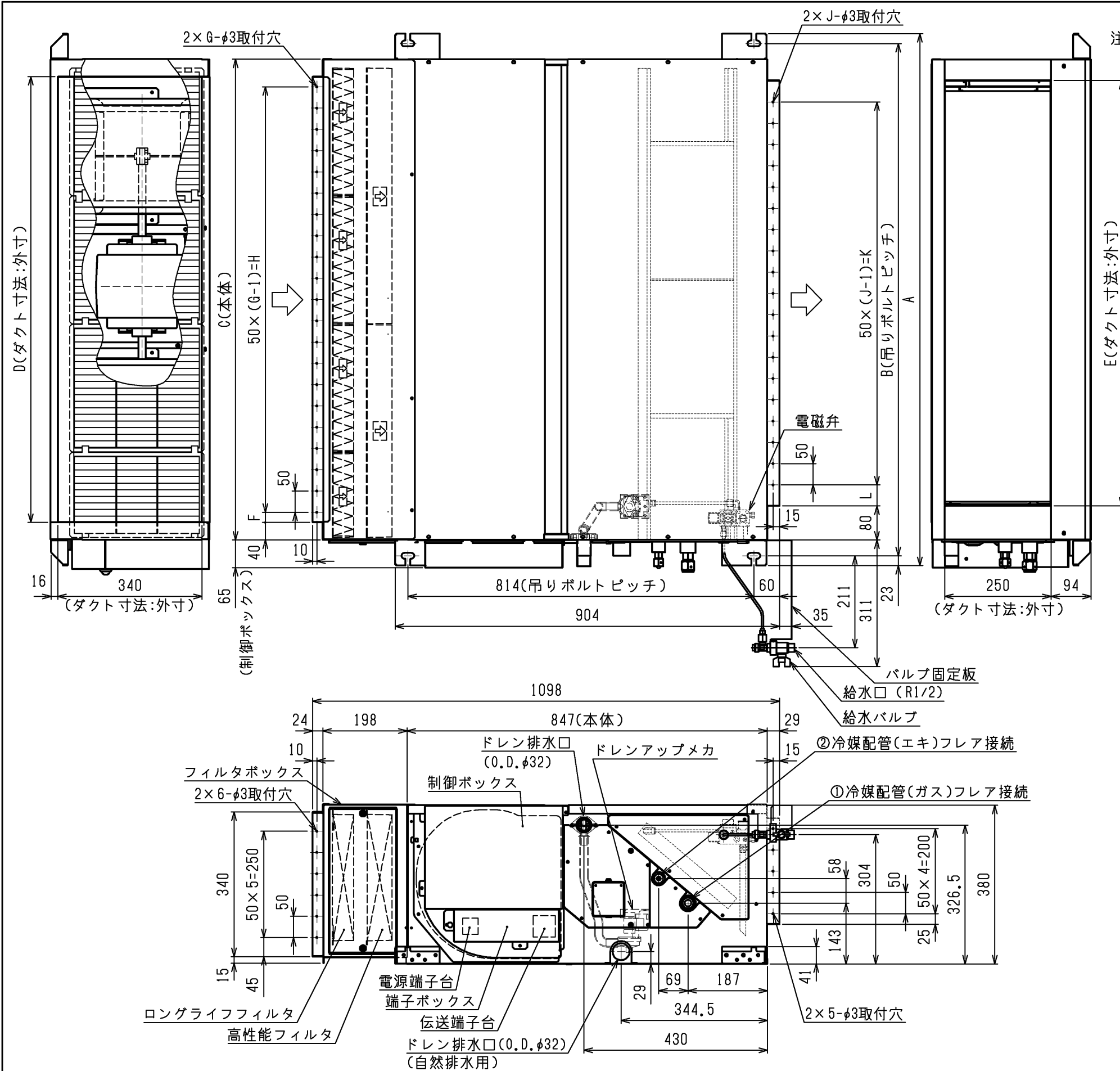


サービスメンテナンスのため指定位置に必ず点検口を設置してください。

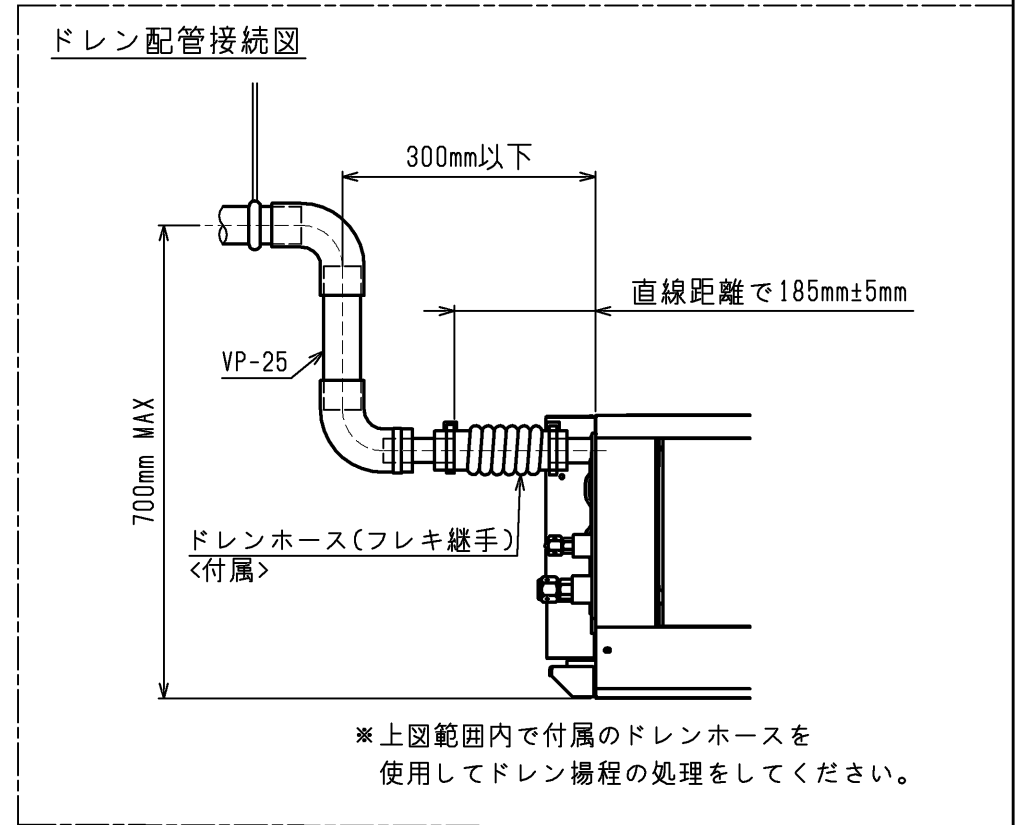


〈ロングライフフィルタ組込仕様〉
〈加湿器組込仕様〉

作成日付 ISSUED	改定日付 REVISED	TITLE PEFY-P45~160MG2 PEFY-P45~160MG3 インバータ用加湿器 天井埋込形室内ユニット外形図
DIM. mm	15-04-01	
SCALE NTS	三菱電機株式会社	DRW.NO. W KS96C226
		REV. PAGE 2/2



- 注：1. 吊りボルトは耐震など必要に応じ、振れ止め用耐震支持部材にて補強を行ってください。
 2. 吊りボルトおよび振れ止め用耐震支持部材はM10を使用してください。(現地御手配)
 3. 熱交換器の洗浄をする際には下からのメンテナンスとなりますのでサービススペースを確保してください。
 4. 本図はファンが2つのP80~160形を示します。P45~71形の場合はファンが1つとなります。
 5. フィルタ交換・メンテナンスは横からになりますので、次項詳細図のサービススペースを確保ください。
 6. ドレンホースは、接着方式で室内ユニットと現地配管を固定してください。自然排水口にドレンホースを接続される場合は必ず弊社指定(サービス部品)のホースバンドをご使用ください。指定のホースバンド以外を使用すると排水口が割れる場合があります、水漏れの原因となります。

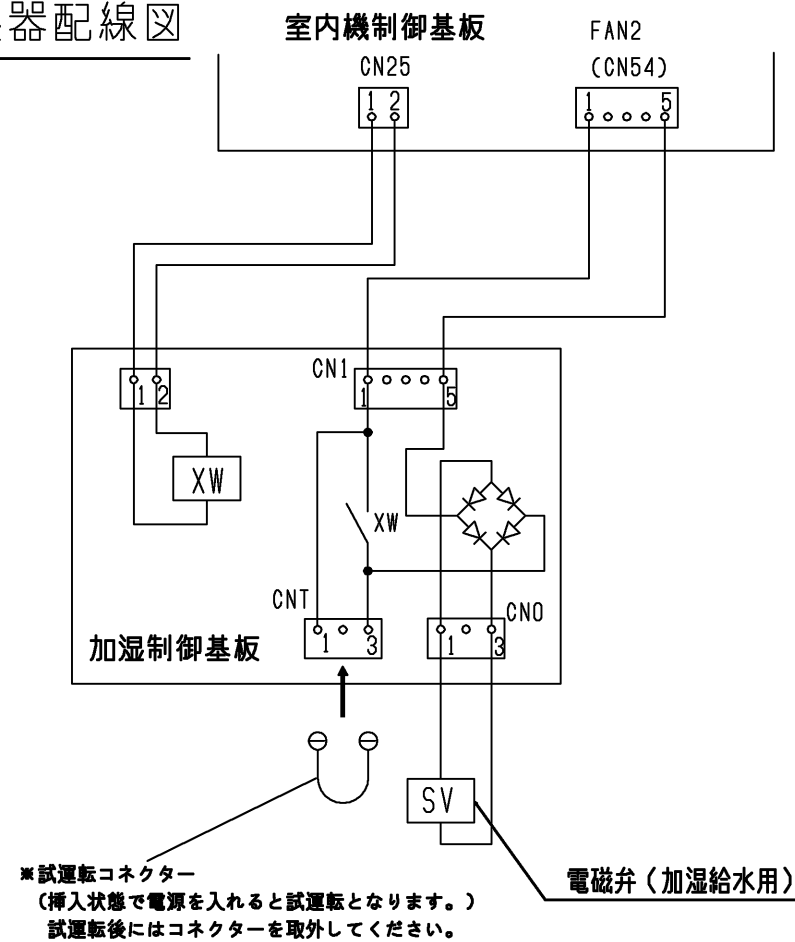


<高性能フィルタ+ロングライフフィルタ組み込み仕様>
 <加湿器組み込み仕様>

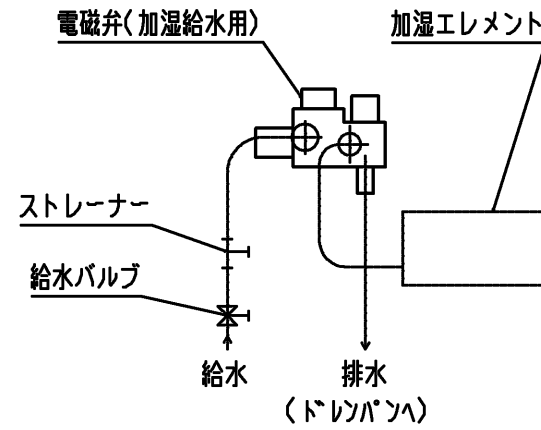
機種	A	B	C	D	E	F	G	H	J	K	L	①ガス配管サイズ*	②エキ配管サイズ*
PEFY-P45・56MG2, MG3, MG4	800	754	680	600	550	50	11	500	10	450	50	φ12.7	φ6.35
PEFY-P71MG2, MG3, MG4	800	754	680	600	550	50	11	500	10	450	50	φ15.88	φ9.52
PEFY-P80・90MG2, MG3, MG4	1085	1039	965	885	835	42.5	17	800	15	700	67	φ15.88	φ9.52
PEFY-P112・140・160MG2, MG3, MG4	1250	1204	1130	1050	1000	25	21	1000	19	900	50	φ15.88	φ9.52

DIM. mm	作成日付 ISSUED	改定日付 REVISED	TITLE
	15-04-02	17-08-03	PEFY-P45~160MG2 PEFY-P45~160MG3, PEFY-P45~160MG4 インバータマルチエアコン フリープランシステム 天井埋込形室内ユニット外形図
SCALE NTS	三菱電機株式会社		DRW.NO. W KS96C227
		REV. A	PAGE 1/2

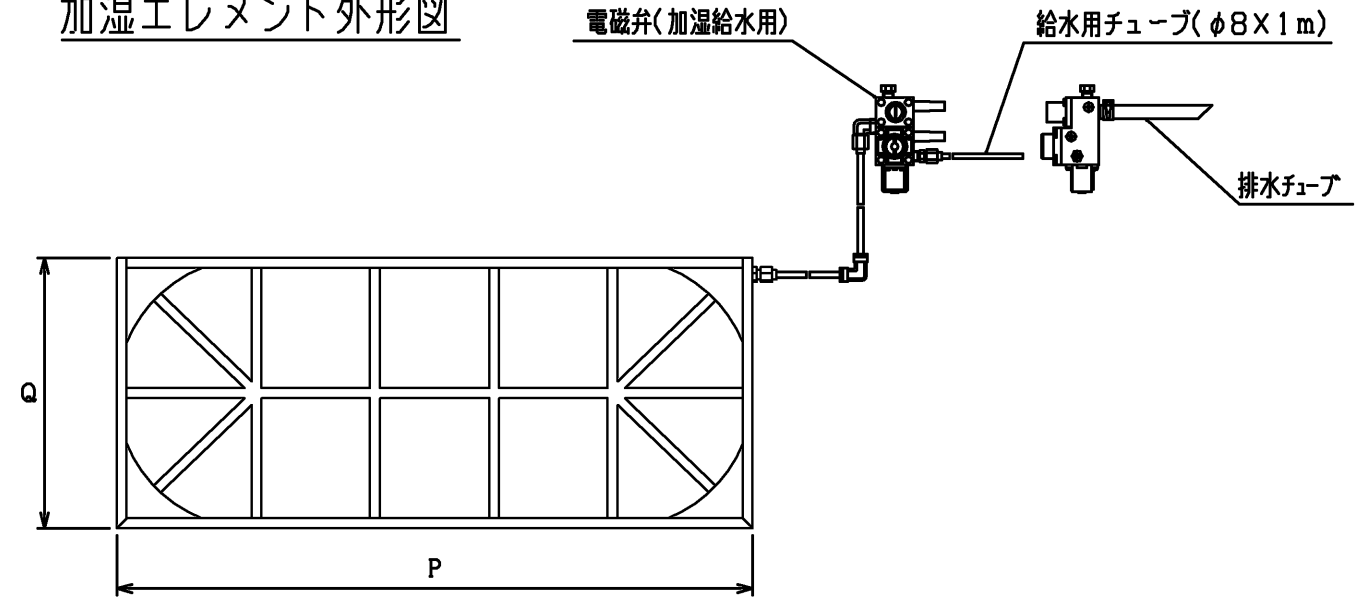
加湿器配線図



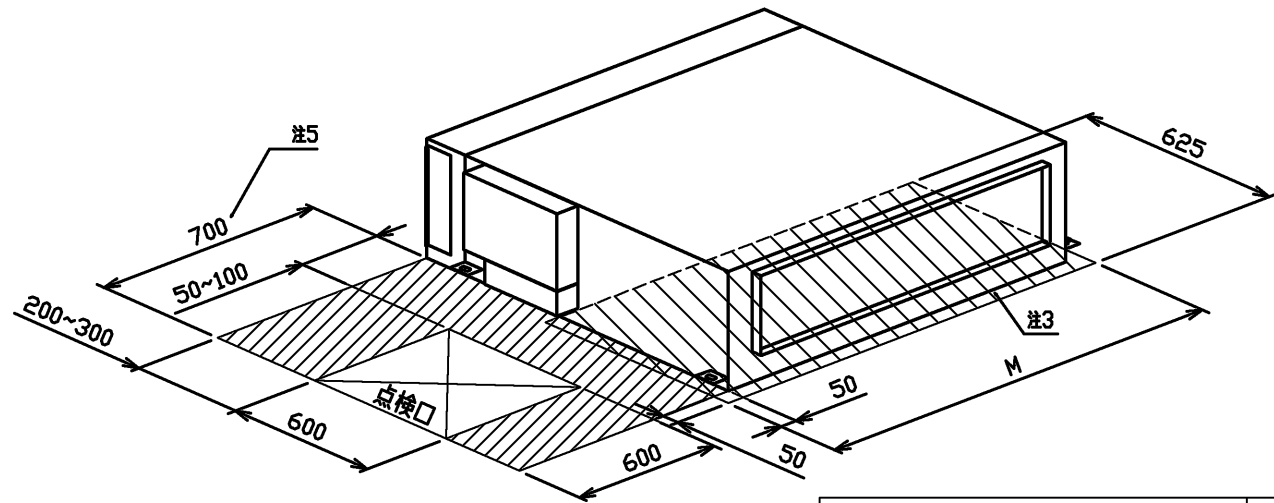
加湿器接続図



加湿エレメント外形図



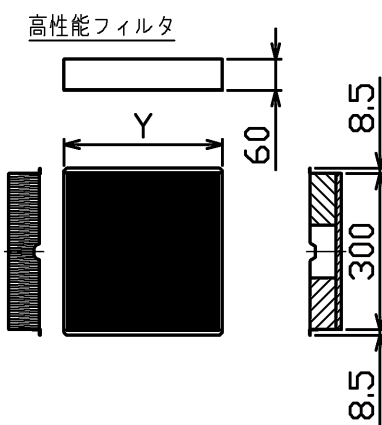
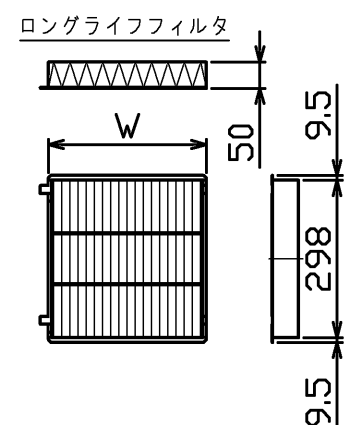
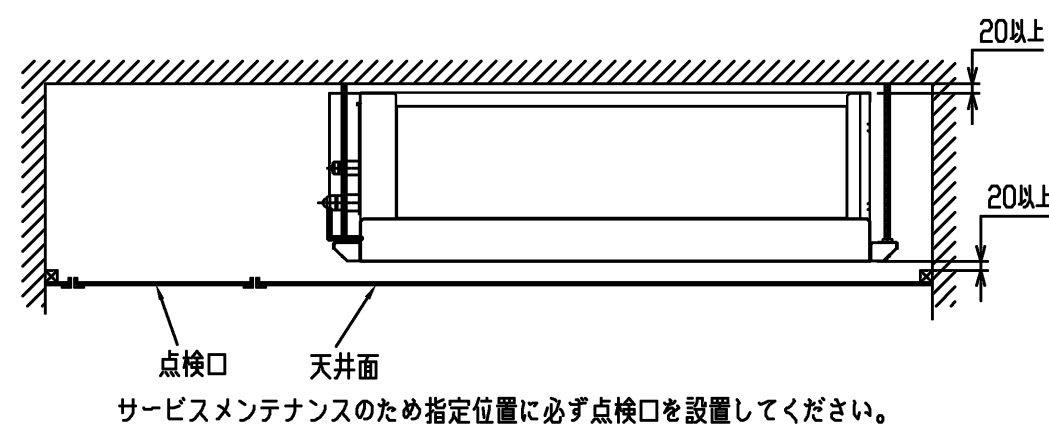
名称	透湿膜式加湿器				
形名	PAC-KE01CH		PAC-KE03CH	PAC-KE09CH	
適用機種	PEFY-P45MG2 PEFY-P45MG3 PEFY-P45MG4	PEFY-P56MG2 PEFY-P56MG3 PEFY-P56MG4	PEFY-P71MG2 PEFY-P71MG3 PEFY-P71MG4	PEFY-P80・90MG2 PEFY-P80・90MG3 PEFY-P80・90MG4	PEFY-P112・140・160MG2 PEFY-P112・140・160MG3 PEFY-P112・140・160MG4
P寸法	276		445	650	
Q寸法	276				
加湿量	0.45 l/h	0.5 l/h	0.55 l/h	0.7 l/h	1.4 l/h
消費電力	3W				
水圧	49~686kPa				
メンテナンス	本エレメントに関しては軟水装置の設置は不要です。 透湿膜加湿器の平均的な寿命は、一般の上水で使用後5シーズンです。 加湿エレメントは消耗部品ですので、劣化度合いに応じて加湿エレメントの交換をお願いします。 加湿エレメントの寿命は加湿能力が初期の80%以下になった場合を想定しています。				



機種	M
PEFY-P45・56・71MG2, MG3, MG4	780
PEFY-P80・90MG2, MG3, MG4	1065
PEFY-P112・140・160MG2, MG3, MG4	1230

ロングライフフィルタ・高性能フィルタ

適用機種	PEFY-P45・56・71MG2 PEFY-P45・56・71MG3 PEFY-P45・56・71MG4	PEFY-P80・90MG2 PEFY-P80・90MG3 PEFY-P80・90MG4	PEFY-P112・140・160MG2 PEFY-P112・140・160MG3 PEFY-P112・140・160MG4			
ロングライフフィルタ	形名: PAC-KE86LAF	PAC-KE88LAF	PAC-KE89LAF			
材質	合成繊維不織布エアフィルタ					
W×個数	300×2	300×3	300×3, 200×1			
高性能フィルタ	形名: PAC-KE31PAF	PAC-KE41PAF	PAC-KE33PAF	PAC-KE43PAF	PAC-KE34PAF	PAC-KE44PAF
比色率	65%	90%	65%	90%	65%	90%
材質	高分子繊維不織布エアフィルタ					
Y×個数	600×1	300×1, 600×1	500×1, 600×1			
フィルタボックス	PAC-KE55WTB		PAC-KE59WTB	PAC-KE57WTB		



<高性能フィルタ+ロングライフフィルタ組み込み仕様>
<加湿器組み込み仕様>

作成日付 ISSUED	改定日付 REVISED	TITLE	PEFY-P45~160MG2 PEFY-P45~160MG3, PEFY-P45~160MG4 インバータマルチエアコン フリープランシステム 天井埋込形室内ユニット外形図
DIM. mm	15-04-02	17-08-03	
SCALE	NTS	三菱電機株式会社	DRW.NO. W KS96C227 REV. A PAGE 2/2