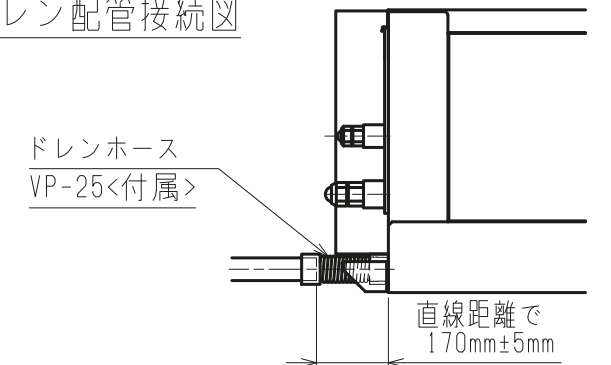
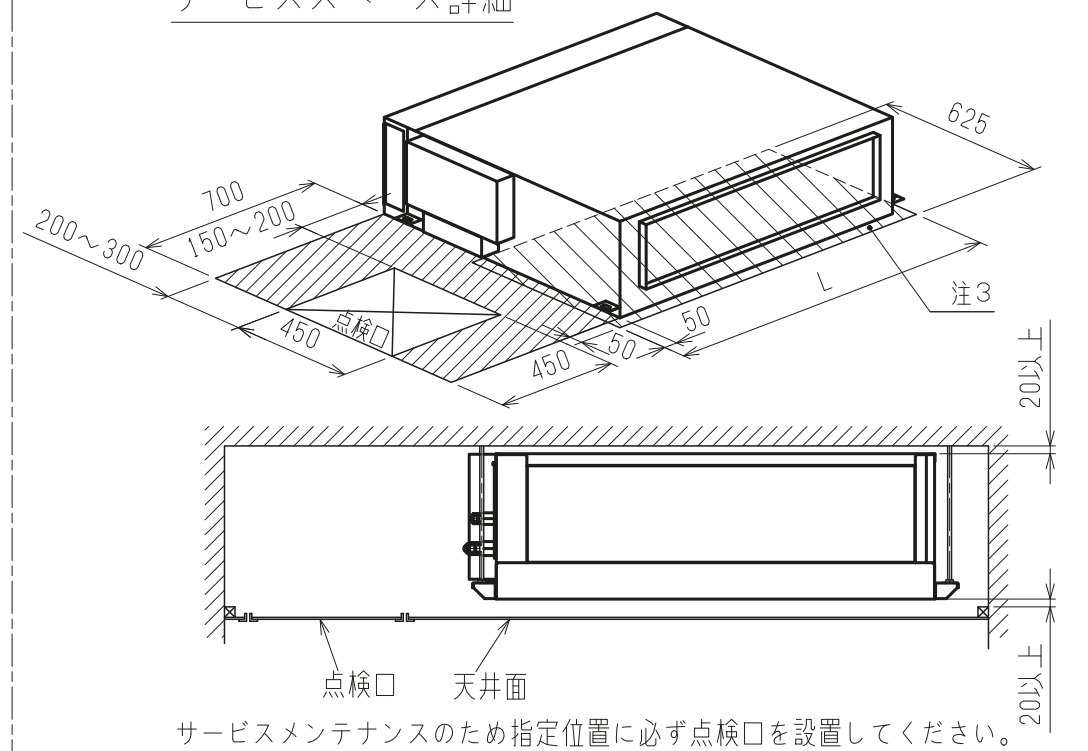


- 注：1. 吊りボルトは耐震など必要に応じ、振れ止め用耐震支持部材にて補強を行ってください。  
 2. 吊りボルトおよび振れ止め用耐震支持部材はM10を使用してください。(現地御手配)  
 3. 熱交換器の洗浄をする際には下からのメンテナンスとなりますのでサービススペースを確保してください。  
 4. 本図はファンが2つのP112~160形を示します。P90形の場合はファンが1つとなります。  
 5. 必ず指定のホースバンドをご使用ください。指定のホースバンド以外を使用すると排水口が割れる場合があります、水漏れの原因となります。

ドレン配管接続図



サービススペース詳細



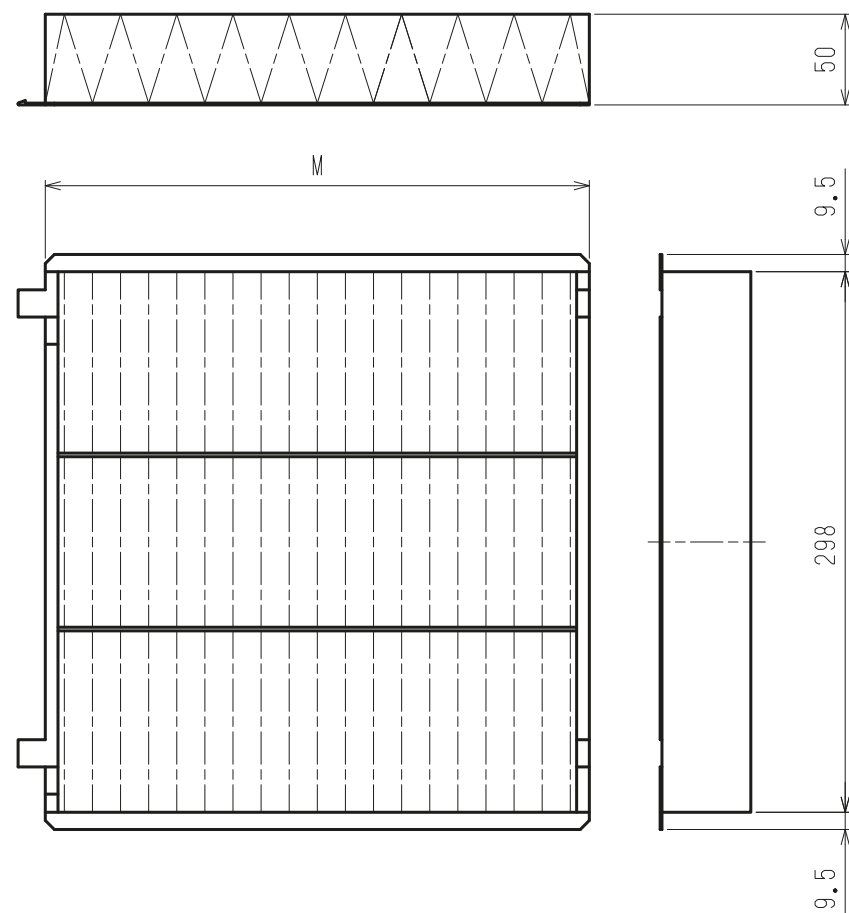
本図面の所有権は三菱電機株式会社にある。

THIS DOCUMENT IS THE PROPERTY OF MITSUBISHI ELECTRIC CORPORATION.

<ロングライフフィルタ組込み仕様>

機種	A	B	C	D	E	F	G	H	J	K	L	①ガス配管サイズ*	②エキ配管サイズ*	機種	③ドレン配管
PEFY-P90MG6-F	1050	1004	930	850	800	25	17	800	15	700	1030	φ15.88	φ9.52	P90	VP-25
PEFY-P112・140・160MG6-F	1250	1204	1130	1050	1000	25	21	1000	19	900	1230			P112・140・160	

DIMENSIONS ARE IN MILLIMETERS 尺度 SCALE DO NOT SCALE	作成日付 ISSUED 2018-10-11	改定日付 REVISED	TITLE PEFY-P90,112,140,160MG6-F インバーターマルチエアコン フリープランシステム 天井埋込形室内ユニット 外形図
	<b>三菱電機株式会社</b>		DWG.NO. W KL94T707 REV. PAGE 1/2

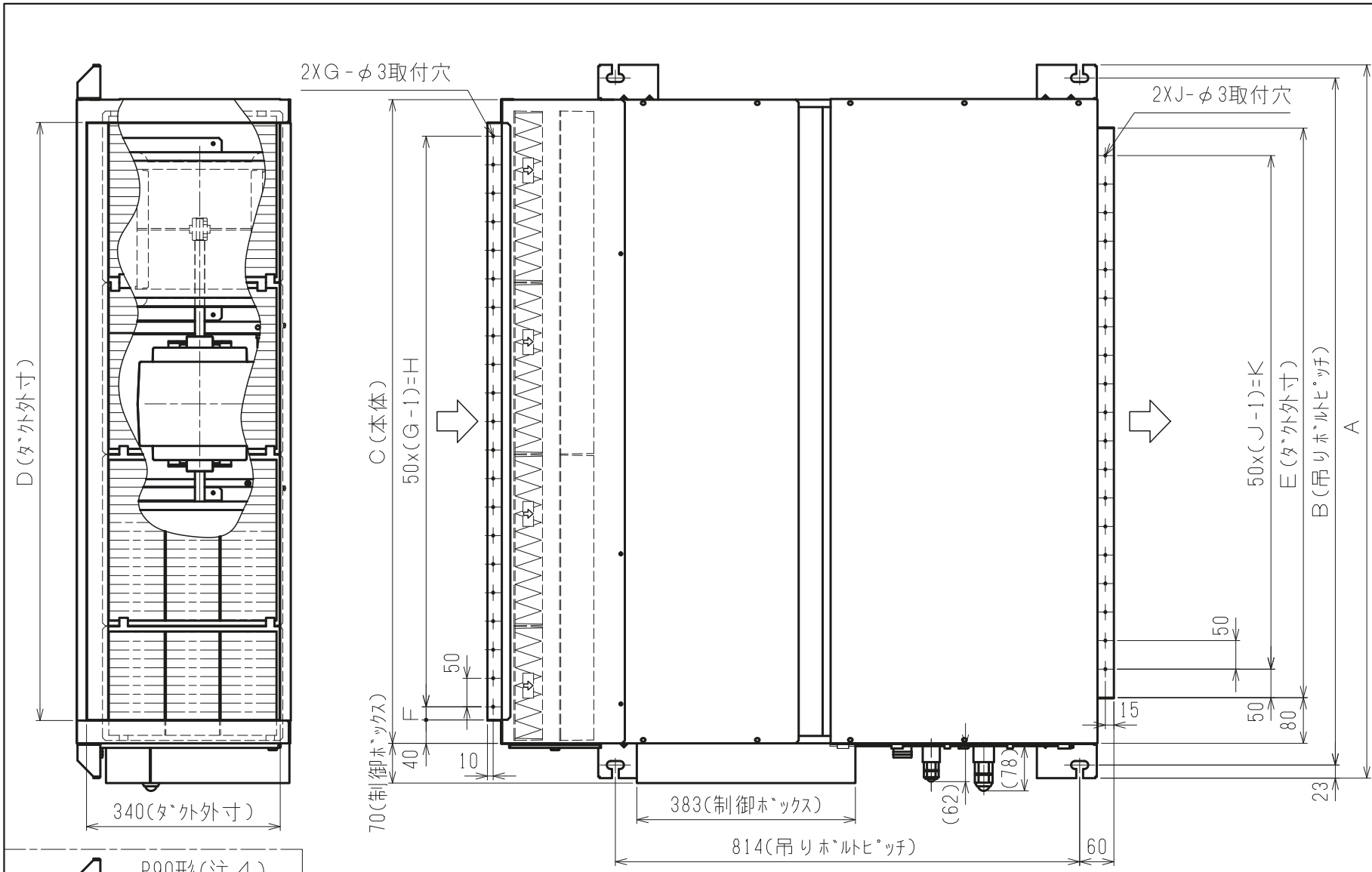


名 称	ロングライフフィルタ	
形 名	PAC-KE88LAF	PAC-KE89LAF
適用機種	PEFY-P90MG6-F	PEFY-P112・140・160MG6-F
材 質	合成繊維不織布エアフィルタ	
M×個数	300×3	300×3 200×1
フィルタボックス	PAC-KE93TB	PAC-KE94TB

<ロングライフフィルタ組込み仕様>

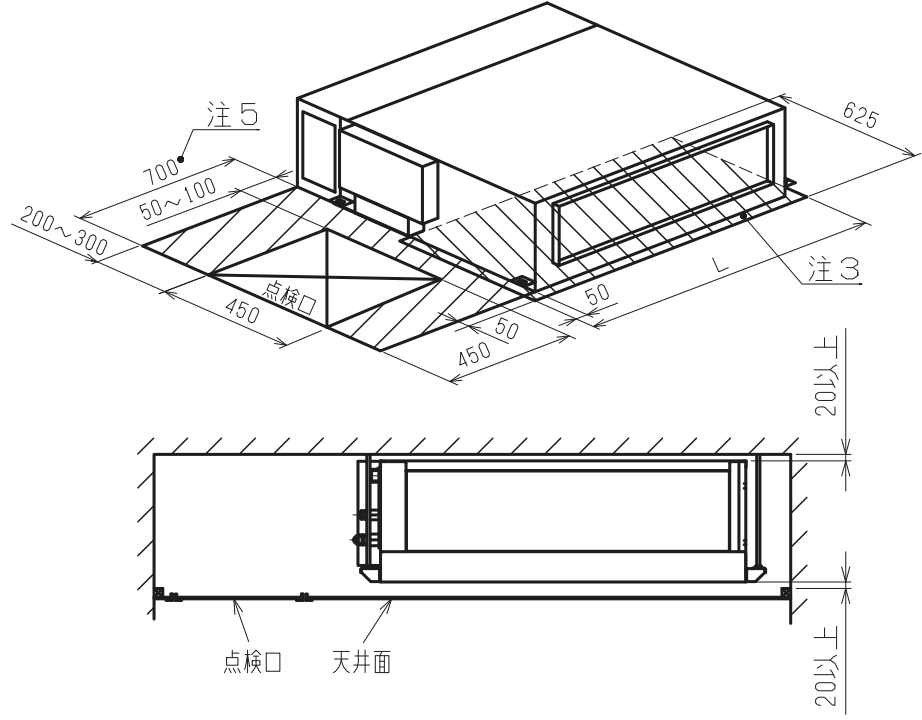
本図面の所有権は三菱電機株式会社にある。  
THIS DOCUMENT IS THE PROPERTY OF MITSUBISHI ELECTRIC CORPORATION.

 DIMENSIONS ARE IN MILLIMETERS	作成日付 ISSUED	改定日付 REVISED	TITLE
	2018-10-11		PEFY-P90,112,140,160MG6-F インバーターマルチエアコン フリープランシステム 天井埋込形室内ユニット 外形図
尺度 SCALE DO NOT SCALE	三菱電機株式会社		DWG.NO. W KL94T707
		REV.	PAGE 2/2

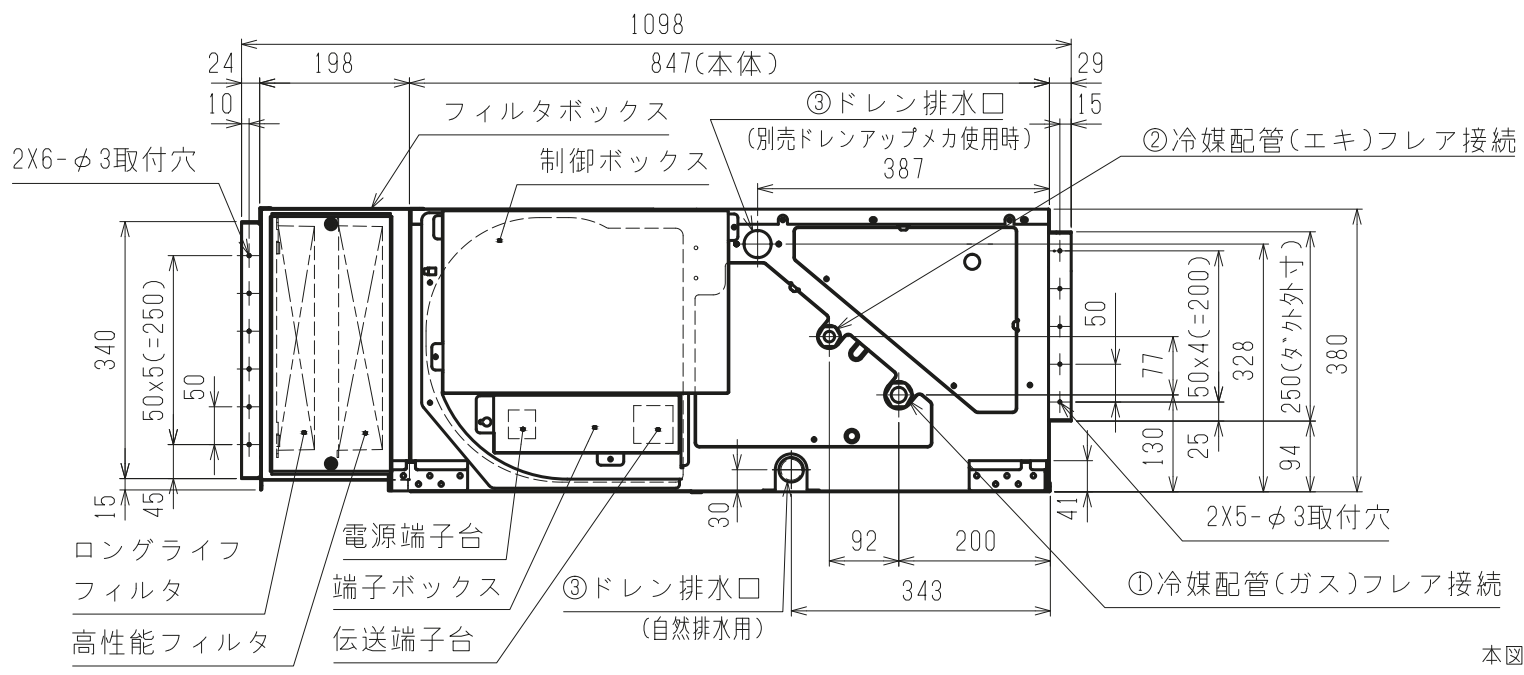
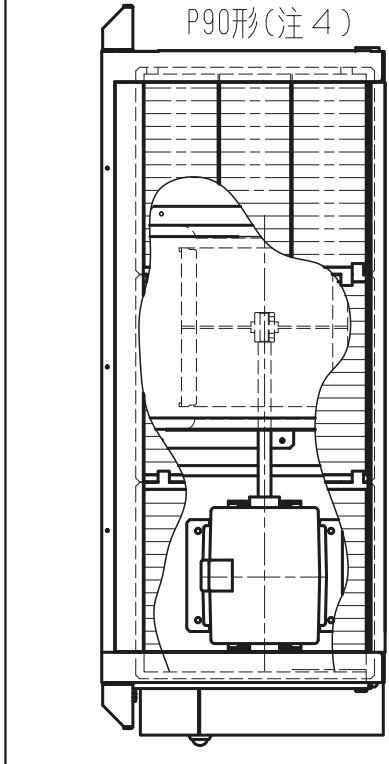


- 注：1. 吊りボルトは耐震など必要に応じ、振れ止め用耐震支持部材にて補強を行ってください。  
 2. 吊りボルトおよび振れ止め用耐震支持部材はM10を使用してください。（現地御手配）  
 3. 熱交換器の洗浄をする際には下からのメンテナンスとなりますので、サービススペースを確保してください。  
 4. 本図はファンが2つのP112~160形を示します。P90形の場合はファンが1つとなります。  
 5. フィルタ交換・メンテナンスは横からになりますので、下図サービススペースを確保してください。  
 6. 必ず指定のホースバンドをご使用ください。指定のホースバンド以外を使用すると排水口が割れる場合があります、水漏れの原因となります。

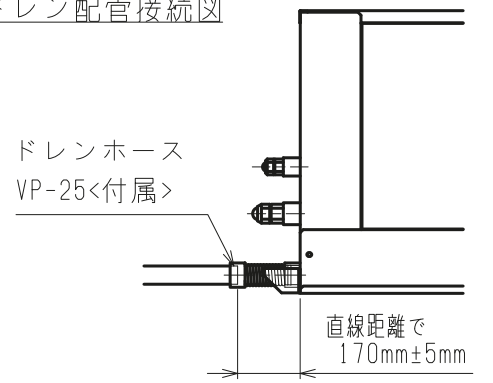
サービススペース詳細



サービス及びメンテナンスのため指定位置に必ず点検口を設置してください。



ドレン配管接続図



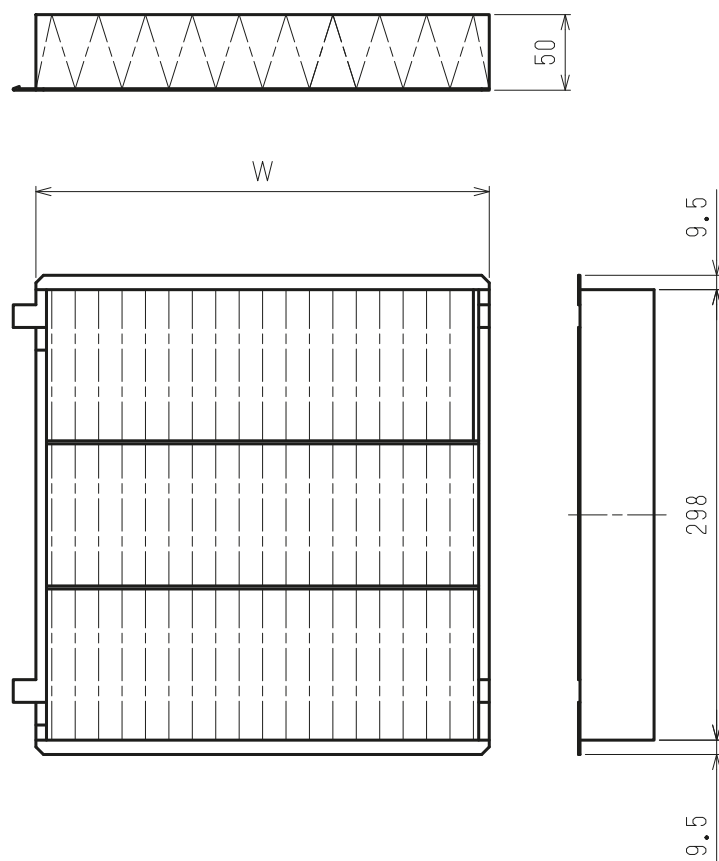
<高性能フィルタ+ロングライフフィルタ組込み仕様>

本図面の所有権は三菱電機株式会社にある。  
 THIS DOCUMENT IS THE PROPERTY OF MITSUBISHI ELECTRIC CORPORATION.

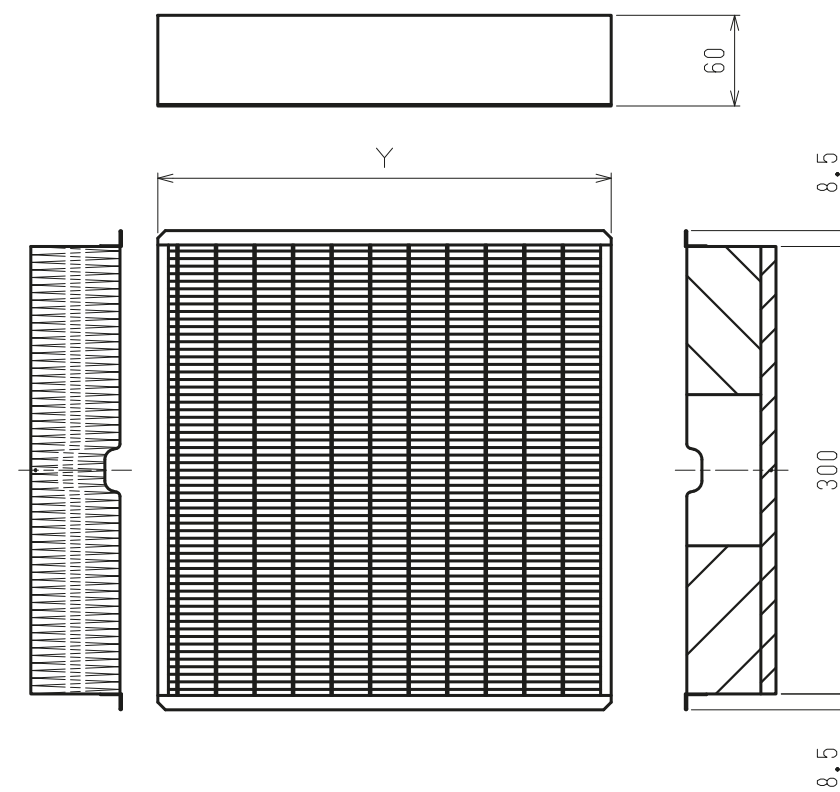
機種	A	B	C	D	E	F	G	H	J	K	L	①ガス配管サイズ	②エキ配管サイズ	③ドレン配管
PEFY-P90MG6-F	1050	1004	930	850	800	25	17	800	15	700	1030	φ15.88	φ9.52	VP-25
PEFY-P112・140・160MG6-F	1250	1204	1130	1050	1000	25	21	1000	19	900	1230			

DIMENSIONS ARE IN MILLIMETERS 尺度 SCALE DO NOT SCALE	作成日付 ISSUED 2018-10-11	改定日付 REVISED	TITLE PEFY-P90,112,140,160MG6-F インバーターマルチエアコン フリープランシステム 天井埋込形室内ユニット 外形図
	<b>三菱電機株式会社</b>		DWG.NO. W KL94T708 REV. PAGE 1/2

## ロングライフフィルタ



## 高性能フィルタ



適用機種		PEFY-P90MG6-F		PEFY-P112・140・160MG6-F	
ロングライフ フィルタ	形名	PAC-KE88LAF		PAC-KE89LAF	
	材質	合成繊維不織布エアフィルタ			
	W × 個数	300x3		300x3, 200x1	
高性能 フィルタ	形名	PAC-KE33PAF	PAC-KE43PAF	PAC-KE34PAF	PAC-KE44PAF
	比色率	65%	90%	65%	90%
	材質	高分子繊維不織布エアフィルタ			
	Y × 個数	600x1, 300x1		600x1, 500x1	
フィルタ ボックス		PAC-KE56WTB		PAC-KE57WTB	

<高性能フィルタ+ロングライフフィルタ組込み仕様>

本図面の所有権は三菱電機株式会社にある。  
THIS DOCUMENT IS THE PROPERTY OF MITSUBISHI ELECTRIC CORPORATION.

 DIMENSIONS ARE IN MILLIMETERS	作成日付 ISSUED	改定日付 REVISED	TITLE
	2018-10-11		PEFY-P90,112,140,160MG6-F インバーターマルチエアコン フリープランシステム 天井埋込形室内ユニット 外形図
尺度 SCALE DO NOT SCALE	三菱電機株式会社		DWG.NO. W KL94T708
		REV.	PAGE 2/2