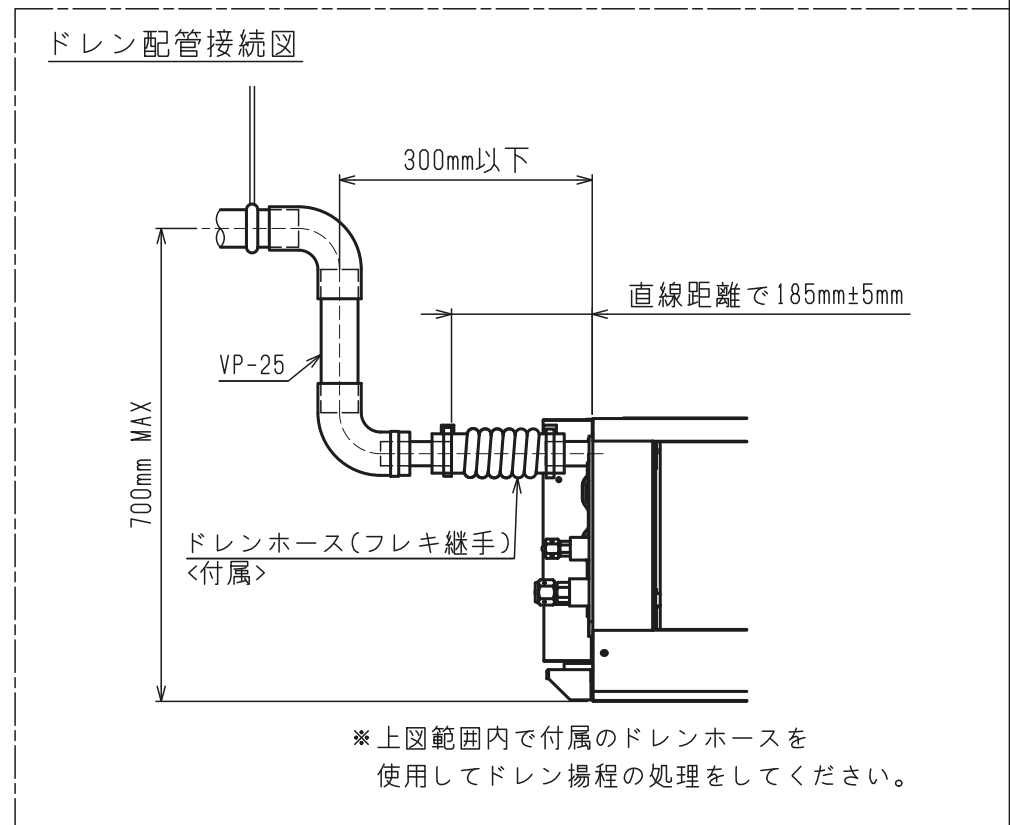
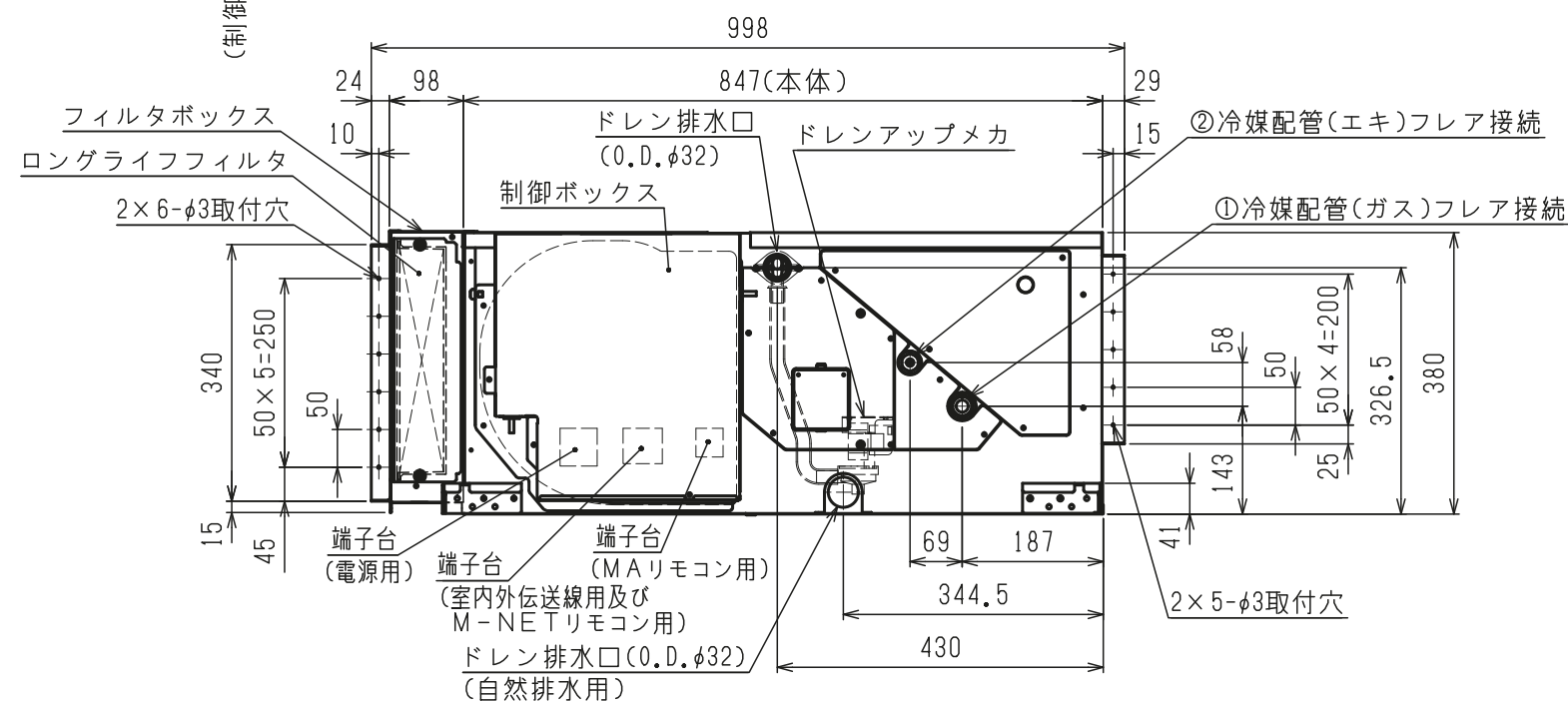


- 注：1. 吊りボルトは耐震など必要に応じ、振れ止め用耐震支持部材にて補強を行ってください。
2. 吊りボルトおよび振れ止め用耐震支持部材はM10を使用してください。(現地御手配)
3. 熱交換器の洗浄をする際には下からのメンテナンスとなりますのでサービススペースを確保してください。
4. 本図はファンが2つのP80~160形を示します。P45~71形の場合はファンが1つとなります。
5. フィルタ交換・メンテナンスは横からになりますので、次項詳細図のサービススペースを確保ください。
6. ドレンポンプ内蔵です。
7. ドレンホースは、接着方式で室内ユニットと現地配管を固定してください。自然排水口にドレンホースを接続される場合は必ず弊社指定(サービス部品)のホースバンドをご使用ください。指定のホースバンド以外を使用すると排水口が割れる場合があります、水漏れの原因となります。



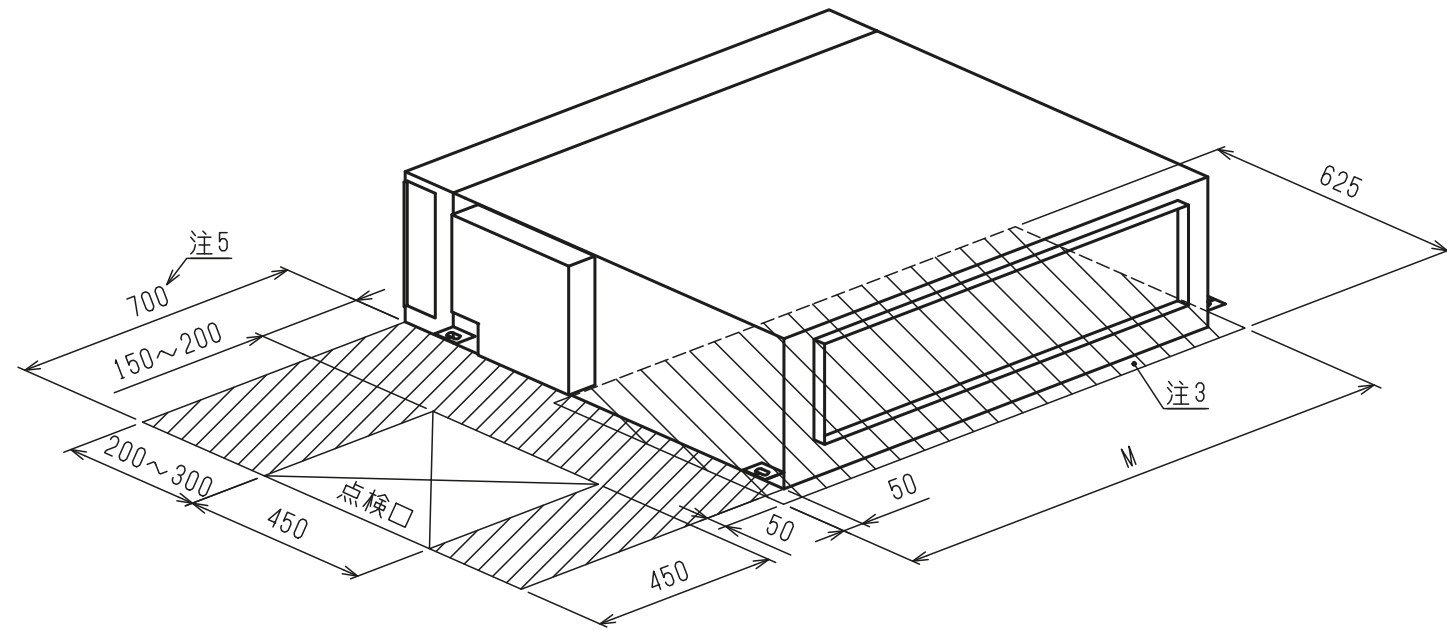
<ロングライフフィルタ組込み仕様>

本図面の所有権は三菱電機株式会社にある。
THIS DOCUMENT IS THE PROPERTY OF MITSUBISHI ELECTRIC CORPORATION.

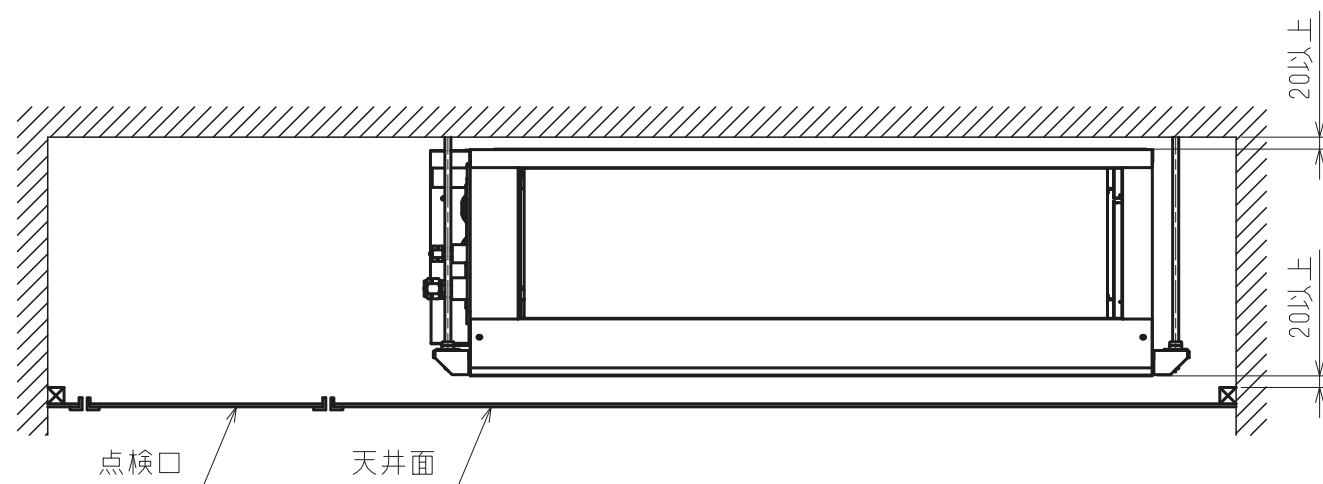
| 機種 | A | B | C | D | E | F | G | H | J | K | L | ①ガス配管サイズ* | ②エキ配管サイズ* |
|------------------------|------|------|------|------|------|------|----|------|----|-----|----|-----------|-----------|
| PEFY-P45, 56MG6 | 800 | 754 | 680 | 600 | 550 | 50 | 11 | 500 | 10 | 450 | 50 | φ12.7 | φ6.35 |
| PEFY-P71MG6 | | | | | | | | | | | | | |
| PEFY-P80, 90MG6 | 1085 | 1039 | 965 | 885 | 835 | 42.5 | 17 | 800 | 15 | 700 | 67 | φ15.88 | φ9.52 |
| PEFY-P112, 140, 160MG6 | 1250 | 1204 | 1130 | 1050 | 1000 | 25 | 21 | 1000 | 19 | 900 | 50 | | |

| | | | |
|-----------------------------------|----------------|-----------------|---------------------------------------------------------------------------------------------|
| DIMENSIONS ARE IN MILLIMETERS | 作成日付 ISSUED | 改定日付 REVISED | TITLE PEFY-P45,56,71,80,90,112,140,160MG6 インバーターマルチエアコン フリープランシステム 天井埋込形室内ユニット 外形図 |
| | 2018-10-11 | | |
| 尺度 SCALE DO NOT SCALE | 三菱電機株式会社 | | DWG.NO. W KL94T689 |
| | | REV. | PAGE 1/2 |

サービススペース詳細

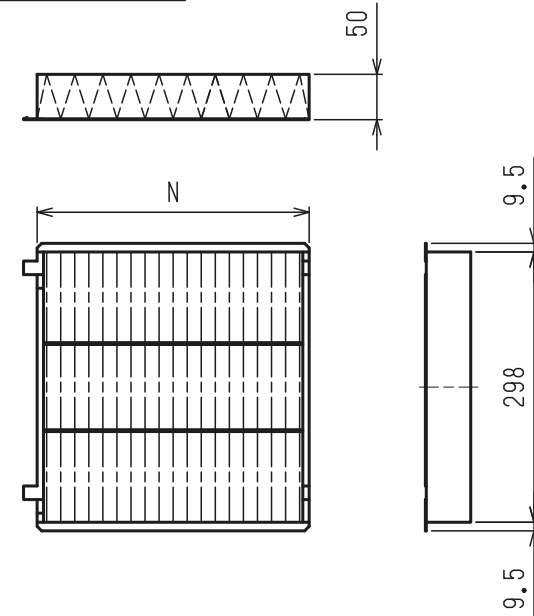


| 機種 | M |
|------------------------|------|
| PEFY-P45, 56, 71MG6 | 780 |
| PEFY-P80, 90MG6 | 1065 |
| PEFY-P112, 140, 160MG6 | 1230 |



サービスメンテナンスのため指定位置に必ず点検口を設置してください。

ロングライフフィルタ



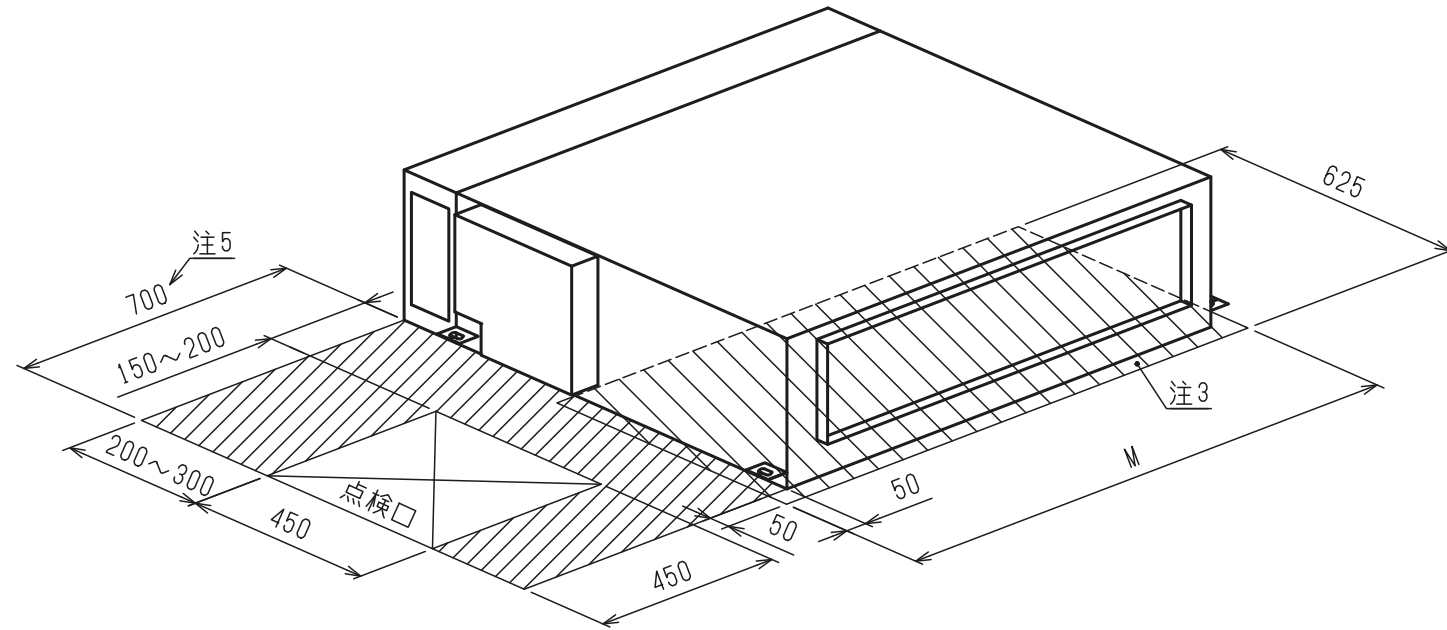
| 適用機種 | PEFY-P45, 56, 71MG6 | PEFY-P80, 90MG6 | PEFY-P112, 140, 160MG6 |
|--------------|---------------------|-----------------|------------------------|
| ロングライフフィルタ形名 | PAC-KE86LAF | PAC-KE88LAF | PAC-KE89LAF |
| 材質 | 合成繊維不織布エアフィルタ | | |
| N×個数 | 300×2 | 300×3 | 300×3, 200×1 |
| フィルタボックス | PAC-KE71TB | PAC-KE99TB | PAC-KE94TB |

<ロングライフフィルタ組込み仕様>

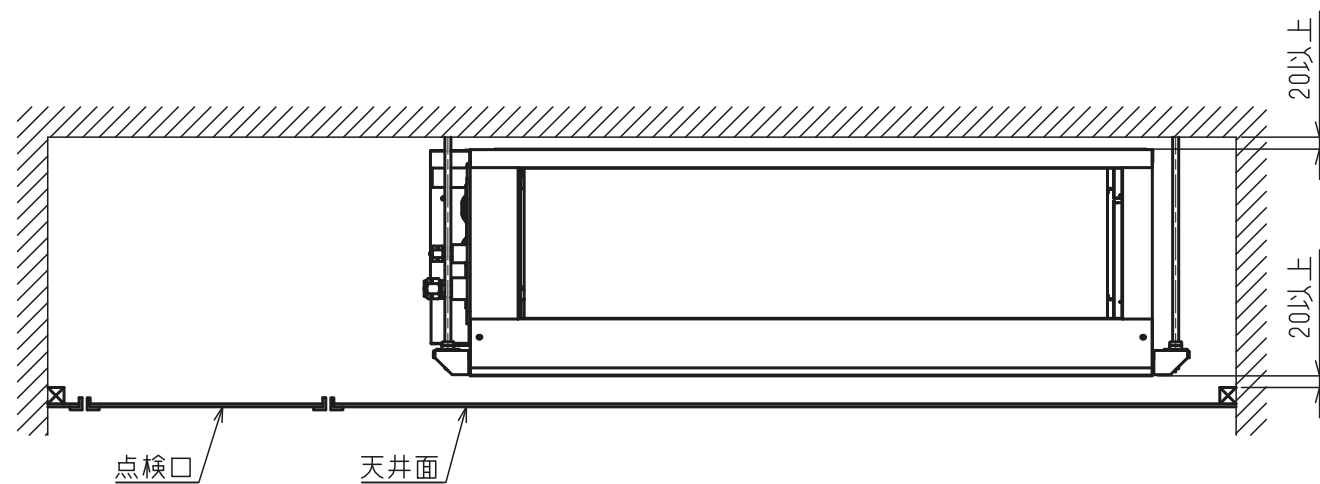
本図面の所有権は三菱電機株式会社にある。
THIS DOCUMENT IS THE PROPERTY OF MITSUBISHI ELECTRIC CORPORATION.

| | | | |
|---------------------------------------------------------------------|------------------------------|-----------------|---------------------------------------------------------------------------------------------|
| DIMENSIONS ARE IN MILLIMETERS 尺度 SCALE DO NOT SCALE | 作成日付 ISSUED 2018-10-11 | 改定日付 REVISED | TITLE PEFY-P45,56,71,80,90,112,140,160MG6 インバーターマルチエアコン フリープランシステム 天井埋込形室内ユニット 外形図 |
| | 三菱電機株式会社 | | DWG.NO. W KL94T689 REV. PAGE 2/2 |

サービススペース詳細

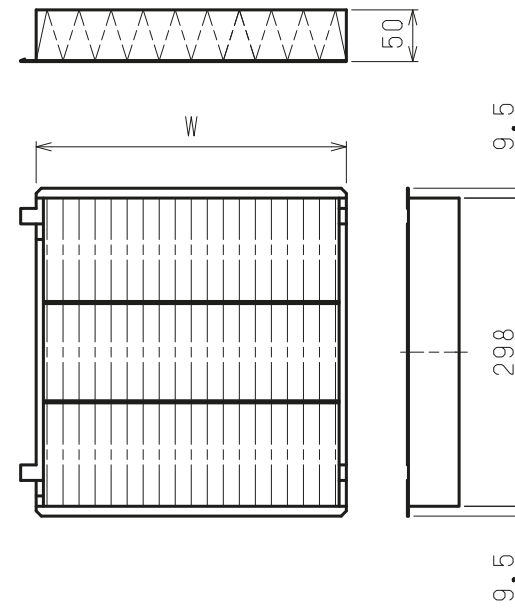


| 機種 | M |
|------------------------|------|
| PEFY-P45, 56, 71MG6 | 780 |
| PEFY-P80, 90MG6 | 1065 |
| PEFY-P112, 140, 160MG6 | 1230 |

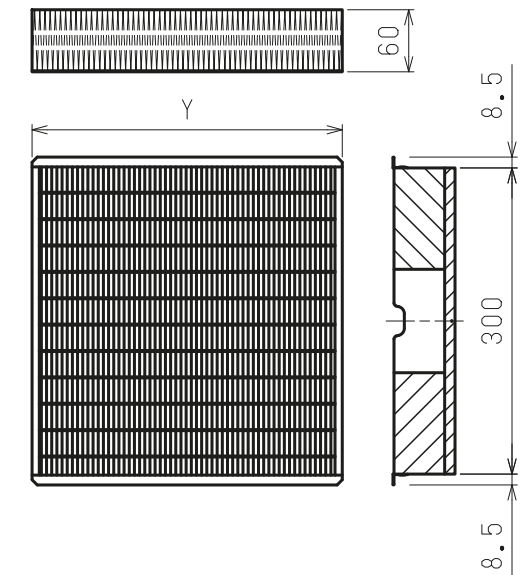


サービスメンテナンスのため指定位置に必ず点検口を設置してください。

ロングライフフィルタ



高性能フィルタ



| 適用機種 | PEFY-P45, 56, 71MG6 | | PEFY-P80, 90MG6 | | PEFY-P112, 140, 160MG6 | |
|--------------|---------------------|-------------|-----------------|-------------|------------------------|-------------|
| ロングライフフィルタ形名 | PAC-KE86LAF | | PAC-KE88LAF | | PAC-KE89LAF | |
| 材質 | 合成繊維不織布エアフィルタ | | | | | |
| W×個数 | 300×2 | | 300×3 | | 300×3, 200×1 | |
| 高性能フィルタ形名 | PAC-KE31PAF | PAC-KE41PAF | PAC-KE33PAF | PAC-KE43PAF | PAC-KE34PAF | PAC-KE44PAF |
| 比色率 | 65% | 90% | 65% | 90% | 65% | 90% |
| 材質 | 高分子繊維不織布エアフィルタ | | | | | |
| Y×個数 | 600×1 | | 300×1, 600×1 | | 500×1, 600×1 | |
| フィルタボックス | PAC-KE55WTB | | PAC-KE59WTB | | PAC-KE57WTB | |

<高性能フィルタ+ロングライフフィルタ組み込み仕様>

本図面の所有権は三菱電機株式会社にある。
THIS DOCUMENT IS THE PROPERTY OF MITSUBISHI ELECTRIC CORPORATION.

| | | | |
|---------------------------------------------------------------------|------------------------------|-----------------|---------------------------------------------------------------------------------------------|
| DIMENSIONS ARE IN MILLIMETERS 尺度 SCALE DO NOT SCALE | 作成日付 ISSUED 2018-10-11 | 改定日付 REVISED | TITLE PEFY-P45,56,71,80,90,112,140,160MG6 インバーターマルチエアコン フリープランシステム 天井埋込形室内ユニット 外形図 |
| | 三菱電機株式会社 | | DWG.NO. W KL94T690 |
| | | | REV. PAGE 2/2 |