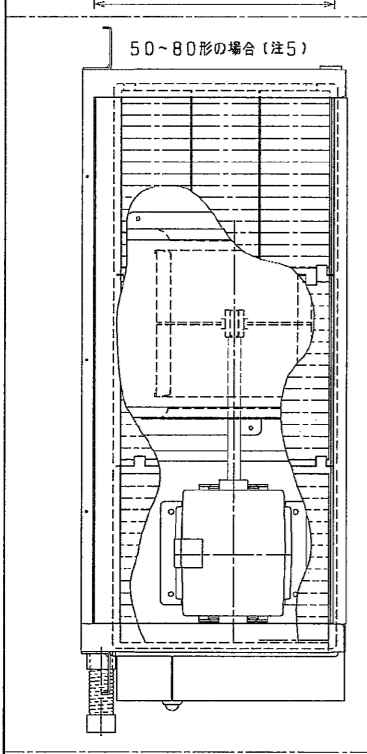
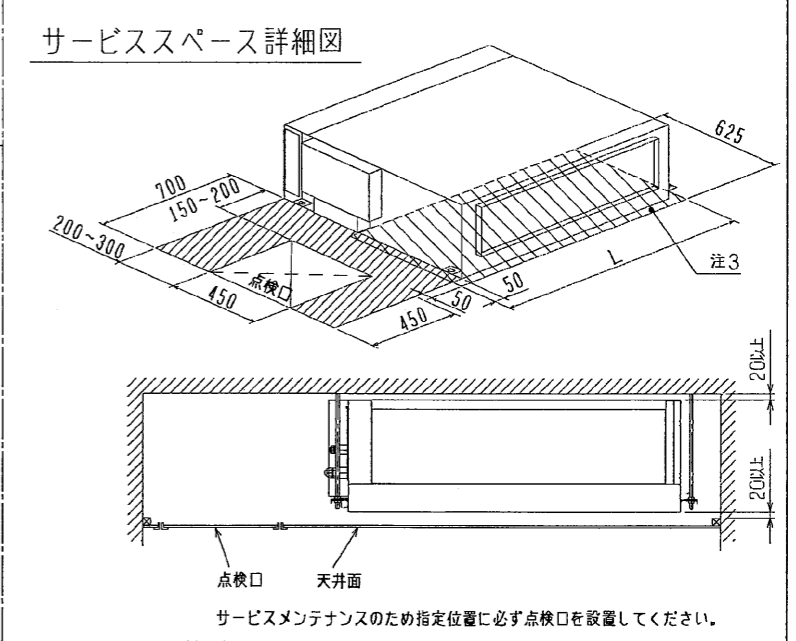
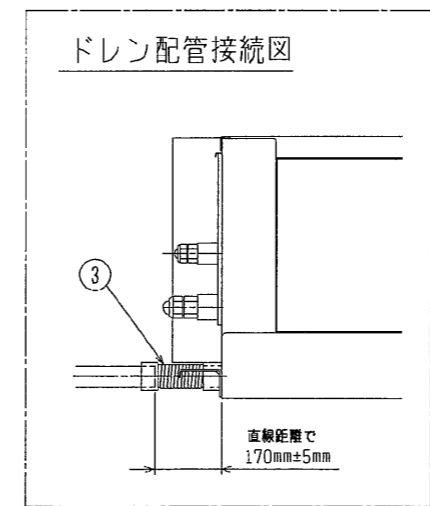
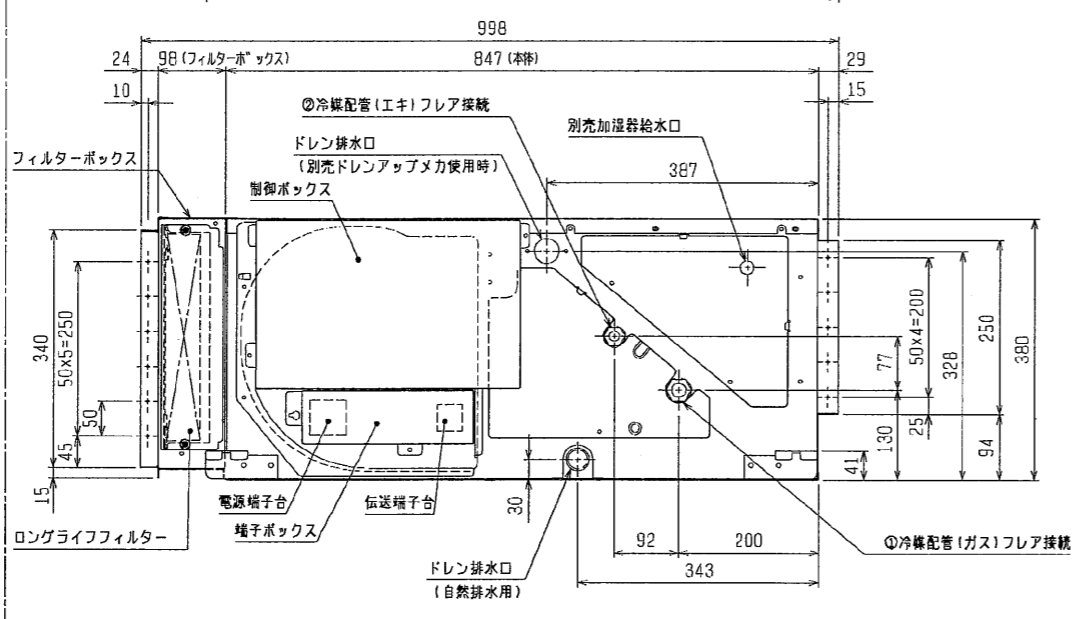


- 注：1. 吊りボルトは耐震など必要に応じて、振れ止め用耐震支持部材にて補強を行ってください。  
 2. 吊りボルトおよび振れ止め用耐震支持部材はM10を使用してください。（現地御手配）  
 3. 別売補助電気ヒーターのメンテナンス及び熱交換器の洗浄をする際には下からのメンテナンスとなりますのでサービススペースを確保してください。  
 4. 別売の内蔵形加湿器を組込の際は、加湿エレメントのメンテナンスの為に、1ランク大きい（600X600）点検口を設けてください。（サービススペースの詳細は加湿器組込の外形図を参照ください。）  
 5. 本図はファンが2つの112～160形を示します。50～80形の場合はファンが1つとなります。



### ロングライフフィルター仕様

名称	ロングライフフィルター		
形名	PAC-KE86LAF	PAC-KE88LAF	PAC-KE89LAF
適用機種	MPE-RP50-56-63-71CA2	MPE-RP80CA2	MPE-RP112-140-160CA2
材質	合成繊維不織布エアフィルター		
イ×個数	300×2	300×3	300×3 200×1
フィルターボックス	PAC-KE71TB	PAC-KE93TB	PAC-KE94TB



### <ロングライフフィルター組込み仕様>

機種	A	B	C	D	E	F	G	H	J	K	L	① ガス配管サイズ* (スナ*サイズ*)	② エキ配管サイズ* (スナ*サイズ*)	機種	③ ドレン配管
MPE-RP50-56-63CA2	800	754	680	600	550	50	11	500	10	450	780	φ12.7 (本体側23HEX, フレジット側27HEX)	φ6.35 (本体側17HEX, フレジット側17HEX)	P50-63	ドレンホース VP-25
MPE-RP71CA2														P71-80	<フレジット接続>
MPE-RP80CA2	1050	1004	930	850	800	25	17	800	15	700	1030	φ15.88 (本体側26HEX, フレジット側29HEX)	φ9.52 (本体側19HEX, フレジット側22HEX)	P112-160	(付属)
MPE-RP112-140-160CA2	1250	1204	1130	1050	1000	25	21	1000	19	900	1230				

DIM	mm	作成日付	改定日付	TITLE	
		ISSUED	REVISED	MPE-RP50-160CA2	
		2005-03-29	2005-03-29	天井埋込形室内ユニット外形図	
SCALE	NTS	三菱電機株式会社		DRW. NO.	W278801
				REV.	PAGE
					1/1