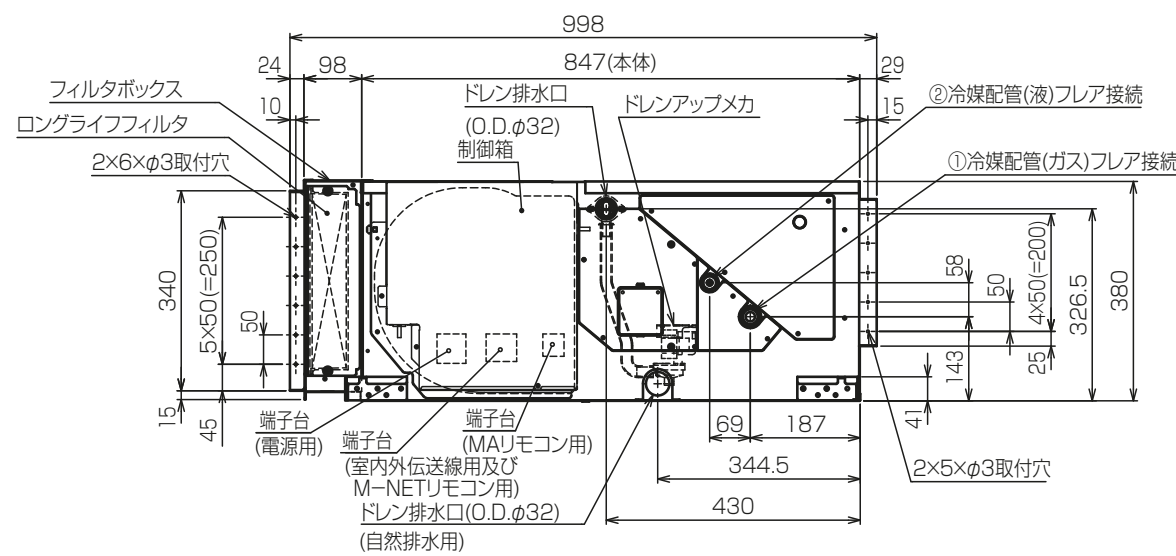
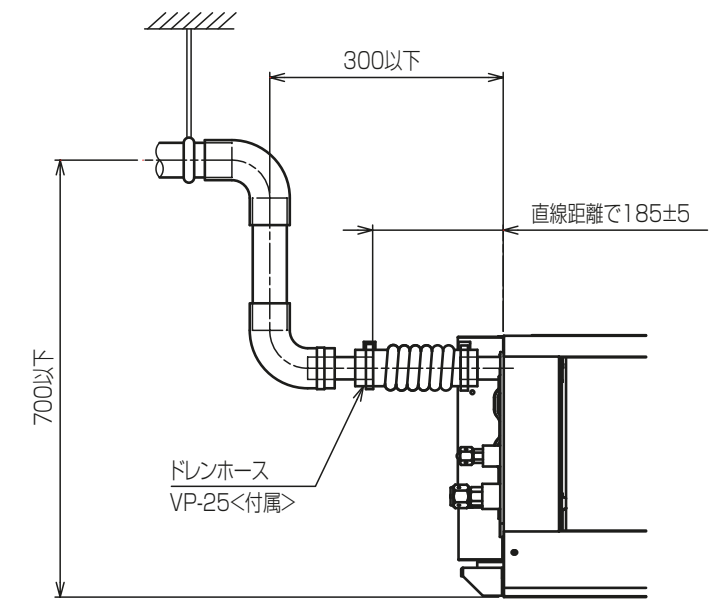


- 注：1. 吊りボルトは耐震など必要に応じ、振れ止め用耐震支持部材にて補強を行ってください。
 2. 吊りボルトおよび振れ止め用耐震支持部材はM10を使用してください。(現地御手配)
 3. 熱交換器の洗浄をする際には下からのメンテナンスとなりますのでサービススペースを確保してください。
 4. 本図はファンが2つのP80～P160形を示します。P45～P71形の場合はファンが1つとなります。
 5. フィルタ交換・メンテナンスは横からになりますので、次項詳細図のサービススペースを確保ください。
 6. ドレンポンプ内蔵です。
 7. ドレンホースは、接着方式で室内ユニットと現地配管を固定してください。自然排水口にドレンホースを接続される場合は必ず弊社指定(サービス部品)のホースバンドをご使用ください。指定のホースバンド以外を使用すると排水口が割れる場合があり、水漏れの原因となります。



ドレン配管接続図



※上図範囲内で付属のドレンホースを使用してドレン揚程の処理をしてください。

機種	A	B	C	D	E	F	G	H	J	K	L	①ガス配管サイズ	②液配管サイズ
PEFY-P45.50MG0	900	754	690	600	550	50	11	500	10	450	50	φ12.7	φ6.35
PEFY-P71MG0													
PEFY-P80.90MG0	1085	1000	935	885	835	42.5	17	800	15	700	67	φ15.88	φ9.52
PEFY-P112.140.160MG9	1250	1204	1130	1050	1000	25	21	1000	19	900	50		

<ロングライフフィルタ組込み仕様>

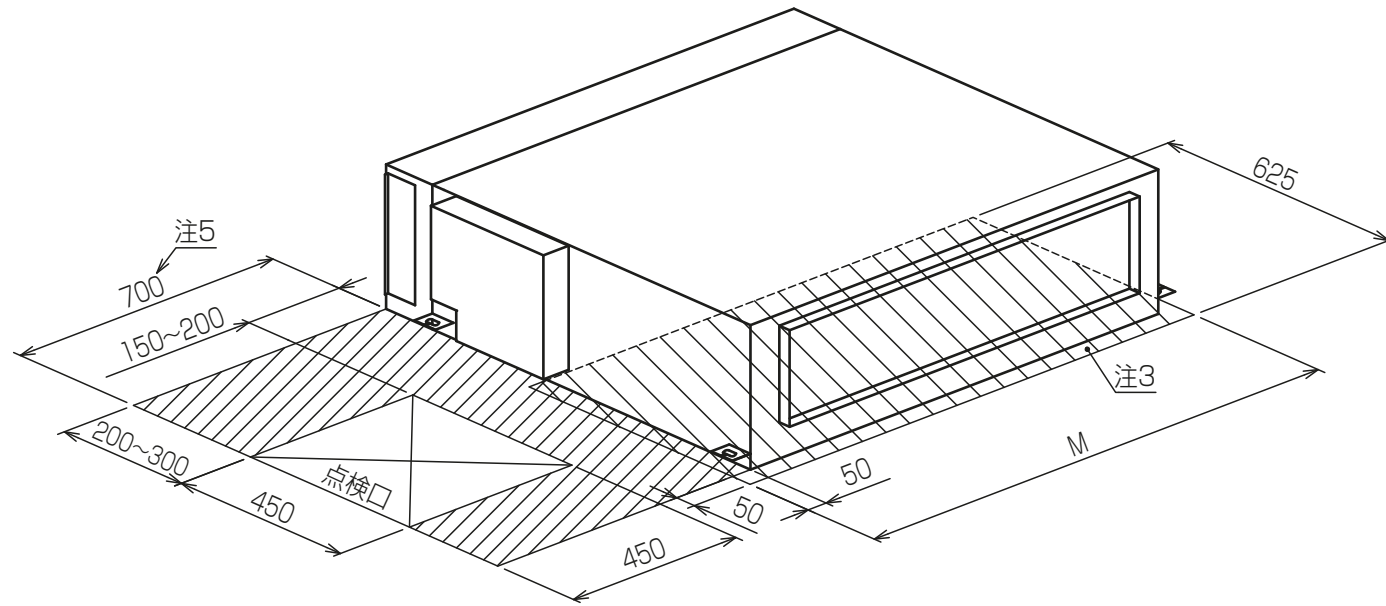
KB94C5H1

本図面の所有権は三菱電機株式会社にある。
 THIS DOCUMENT IS THE PROPERTY OF MITSUBISHI ELECTRIC CORPORATION.

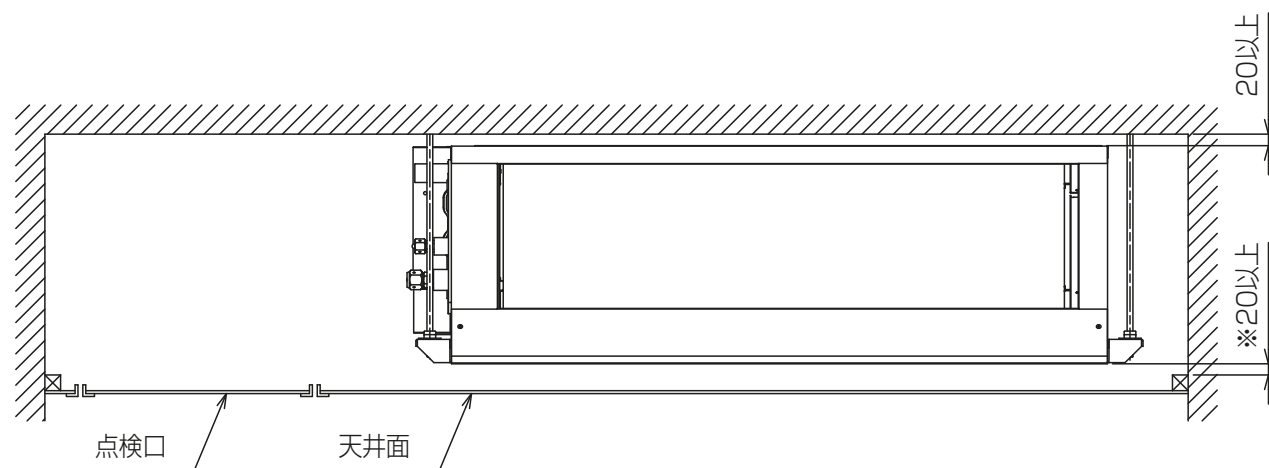
単位	スケール	作成日	形名	PEFY-P112MG9
DIMENSIONS ARE IN MILLIMETERS	尺度 SCALE DO NOT SCALE	2022-05-15	インバータマルチエアコン フリープランシステム 天井埋込形室内ユニット 外形図	
三菱電機株式会社		図番	GA-PEFY-P112MG9-LF	副番
		頁	1/2	

サービススペース詳細図

・天井口及び天井裏で作業ができるサービススペースを確保してください。
 ・機器本体及び熱交換器の清掃・交換以外の作業は点検口及びサービススペースで実施できることを想定していますが、機器の設置状況によっては作業が困難な場合があります。

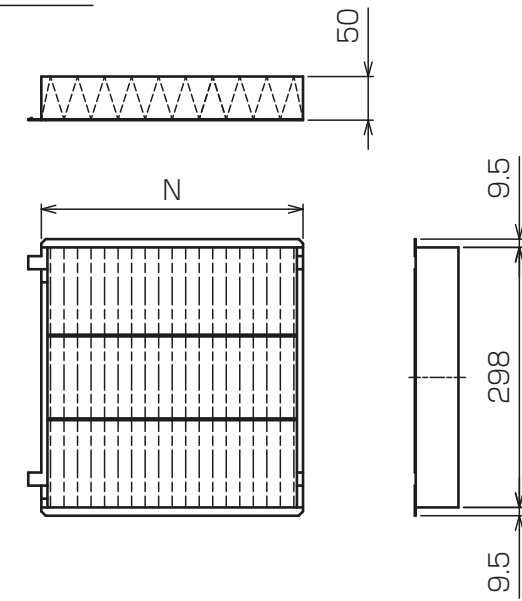


機種	M
PEFY-P45,56,71MG9	780
PEFY-P80,90MG9	1065
PEFY-P112,140,160MG9	1230



・※部は機器本体の振動を考慮したスペースです。
 天井を開口せずにドレンパンや熱交換器等の取外しを行う場合は、
 本体と天井面を500mm以上あげてください。

ロングライフフィルタ



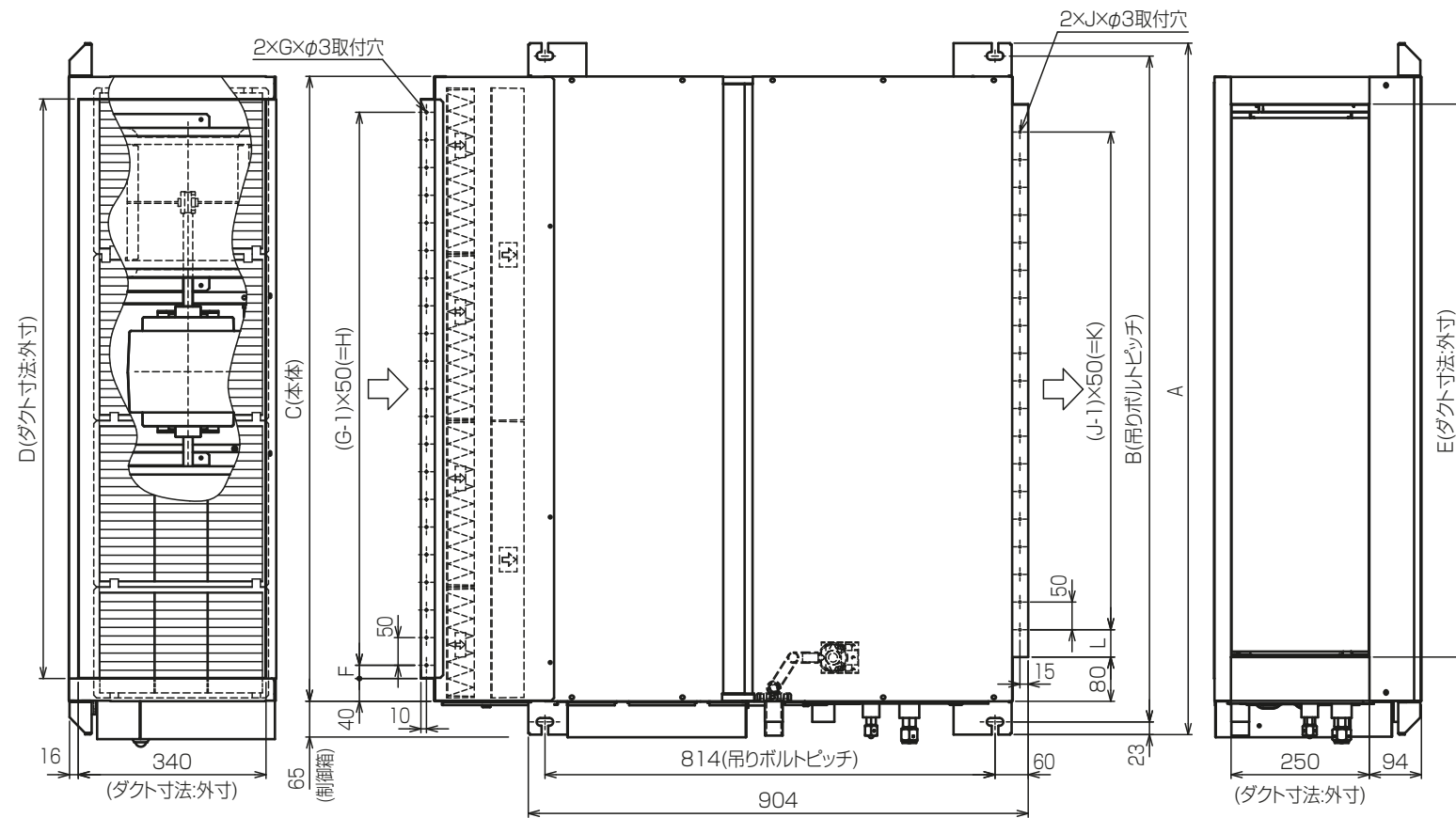
適用機種	PEFY-P45,56,71MG9	PEFY-P80,90MG9	PEFY-P112,140,160MG9
ロングライフフィルタ形名	PAC-KE86LAF	PAC-KE88LAF	PAC-KE89LAF
材質	合成繊維不織布エアフィルタ		
N×個数	300×2	300×3	300×3,200×1
フィルタボックス形名	PAC-KE71TB	PAC-KE99TB	PAC-KE94TB

<ロングライフフィルタ組込み仕様>

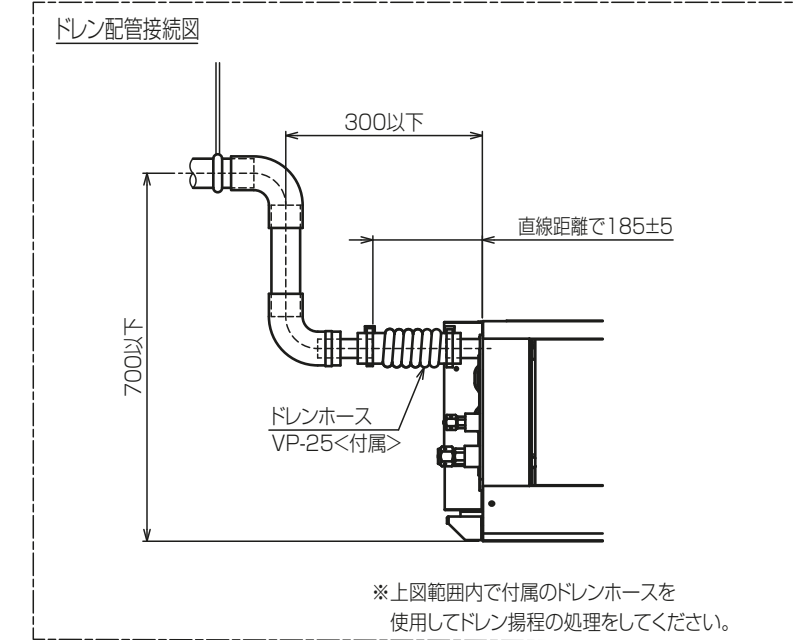
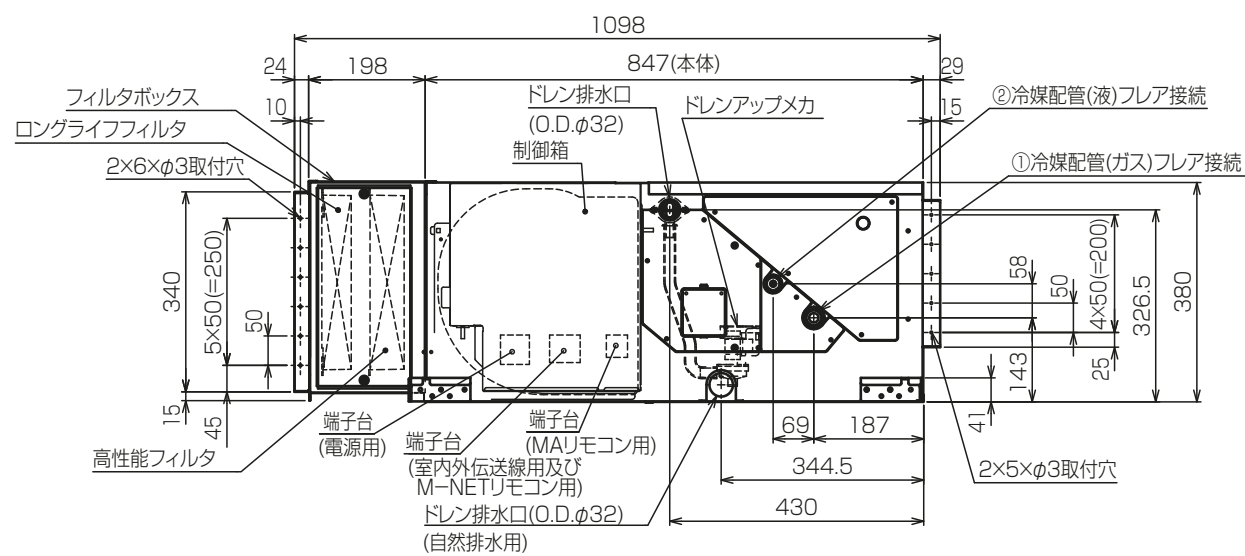
本図面の所有権は三菱電機株式会社にある。
 THIS DOCUMENT IS THE PROPERTY OF MITSUBISHI ELECTRIC CORPORATION.

KB94C5H1

単位	スケール	作成日	形名	PEFY-P112MG9
DIMENSIONS ARE IN MILLIMETERS	尺度 SCALE DO NOT SCALE	2022-05-15	インバータマルチエアコン フリープランシステム 天井埋込形室内ユニット 外形図	
三菱電機株式会社		図番	GA-PEFY-P112MG9-LF	副番
				頁 2/2



- 注：1. 吊りボルトは耐震など必要に応じ、振れ止め用耐震支持部材にて補強を行ってください。
 2. 吊りボルトおよび振れ止め用耐震支持部材はM10を使用してください。(現地御手配)
 3. 熱交換器の洗浄をする際には下からのメンテナンスとなりますのでサービススペースを確保してください。
 4. 本図はファンが2つのP80~160形を示します。P45~71形の場合はファンが1つとなります。
 5. フィルタ交換・メンテナンスは横からになりますので、次項詳細図のサービススペースを確保ください。
 6. ドレンポンプ内蔵です。
 7. ドレンホースは、接着方式で室内ユニットと現地配管を固定してください。自然排水口にドレンホースを接続される場合は必ず弊社指定(サービス部品)のホースバンドをご使用ください。指定のホースバンド以外を使用すると排水口が割れる場合があり、水漏れの原因となります。



機種	A	B	C	D	E	F	G	H	J	K	L	①ガス配管サイズ*	②液配管サイズ*
PEFY-P45.5GMG9	800	754	680	600	550	50	11	500	10	450	50	φ12.7	φ6.35
PEFY-P71MG9	1085	1030	965	885	835	42.5	17	800	15	700	67	φ15.88	φ9.52
PEFY-P112.140.169MG9	1250	1204	1130	1050	1000	25	21	1000	19	900	50		

<高性能フィルタ+ロングライフフィルタ組込み仕様>

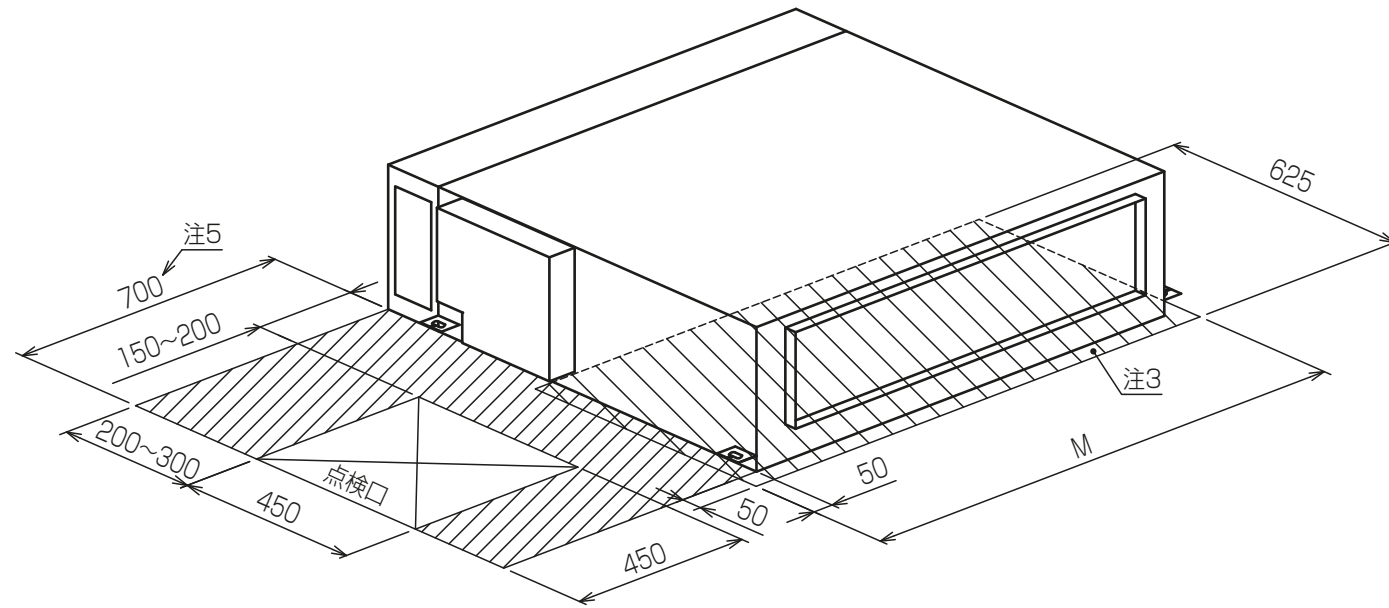
KB94C5H2A

本図面の所有権は三菱電機株式会社にある。
 THIS DOCUMENT IS THE PROPERTY OF MITSUBISHI ELECTRIC CORPORATION.

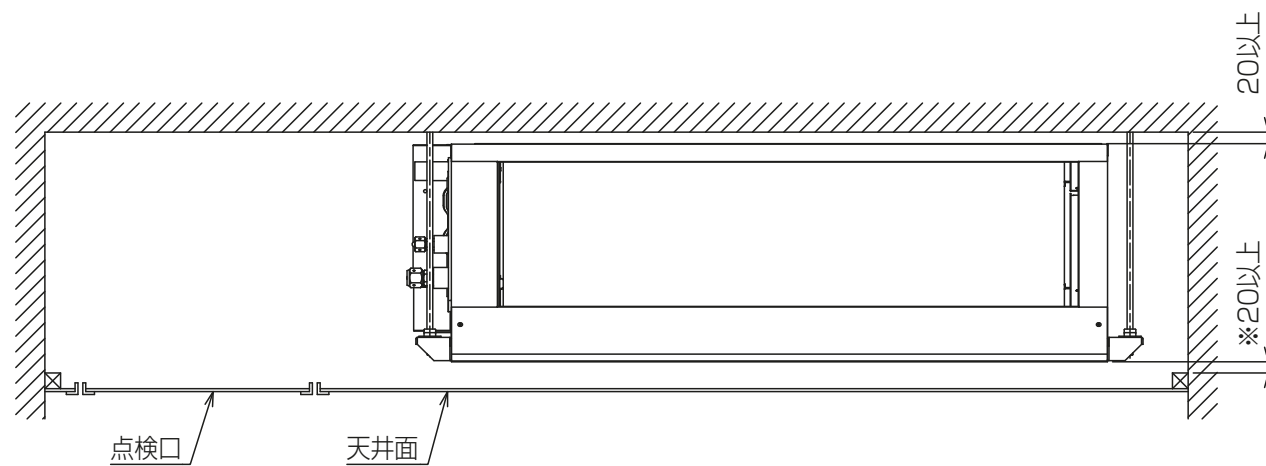
単位	スケール	作成日	形名	PEFY-P112MG9				
DIMENSIONS ARE IN MILLIMETERS	尺度 SCALE DO NOT SCALE	2022-07-15	インバータマルチエアコン フリープランシステム 天井埋込形室内ユニット 外形図					
三菱電機株式会社			図番	GA-PEFY-P112MG9-HLF	副番	A	頁	1/2

サービススペース詳細図

・天井口及び天井裏で作業ができるサービススペースを確保してください。
 ・機器本体及び熱交換器の清掃・交換以外の作業は点検口及びサービススペースで実施できることを想定していますが、機器の設置状況によっては作業が困難な場合があります。

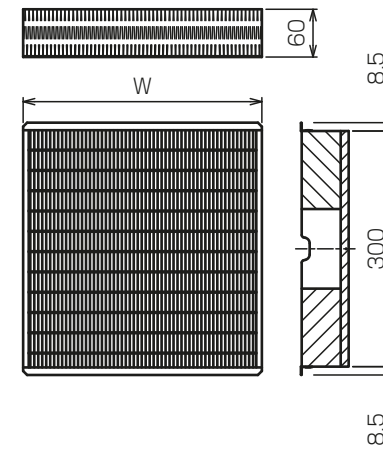


機種	M
PEFY-P45,56,71MG9	780
PEFY-P80,90MG9	1065
PEFY-P112,140,160MG9	1230

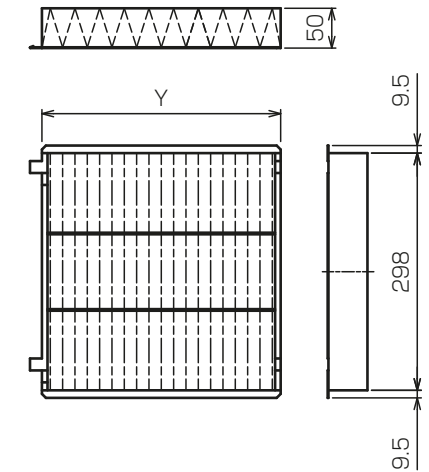


※部は機器本体の振動を考慮したスペースです。
 天井を開口せずにドレンパンや熱交換器等の取外しを行う場合は、
 本体と天井面を500mm以上あげてください。

高性能フィルタ



ロングライフフィルタ



適用機種	PEFY-P45,56,71MG9		PEFY-P80,90MG9		PEFY-P112,140,160MG9	
高性能フィルタ形名	PAC-KE31PAF	PAC-KE41PAF	PAC-KE33PAF	PAC-KE43PAF	PAC-KE34PAF	PAC-KE44PAF
捕集率	65%	90%	65%	90%	65%	90%
材質	高分子繊維不織布エアフィルタ					
W×個数	600×1		300×1,600×1		500×1,600×1	
ロングライフフィルタ形名	PAC-KE86LAF		PAC-KE88LAF		PAC-KE89LAF	
材質	合成繊維不織布エアフィルタ					
Y×個数	300×2		300×3		300×3,200×1	
フィルタボックス形名	PAC-KE55WTB		PAC-KE59WTB		PAC-KE57WTB	

＜高性能フィルタ+ロングライフフィルタ組込み仕様＞

本図面の所有権は三菱電機株式会社にある。
 THIS DOCUMENT IS THE PROPERTY OF MITSUBISHI ELECTRIC CORPORATION.

KB94C5H2A

単位	スケール	作成日	形名	PEFY-P112MG9		
DIMENSIONS ARE IN MILLIMETERS	尺度 SCALE DO NOT SCALE	2022-07-15	インバータマルチエアコン フリープランシステム 天井埋込形室内ユニット 外形図			
三菱電機株式会社			図番	GA-PEFY-P112MG9-HLF	副番	A 頁 2/2