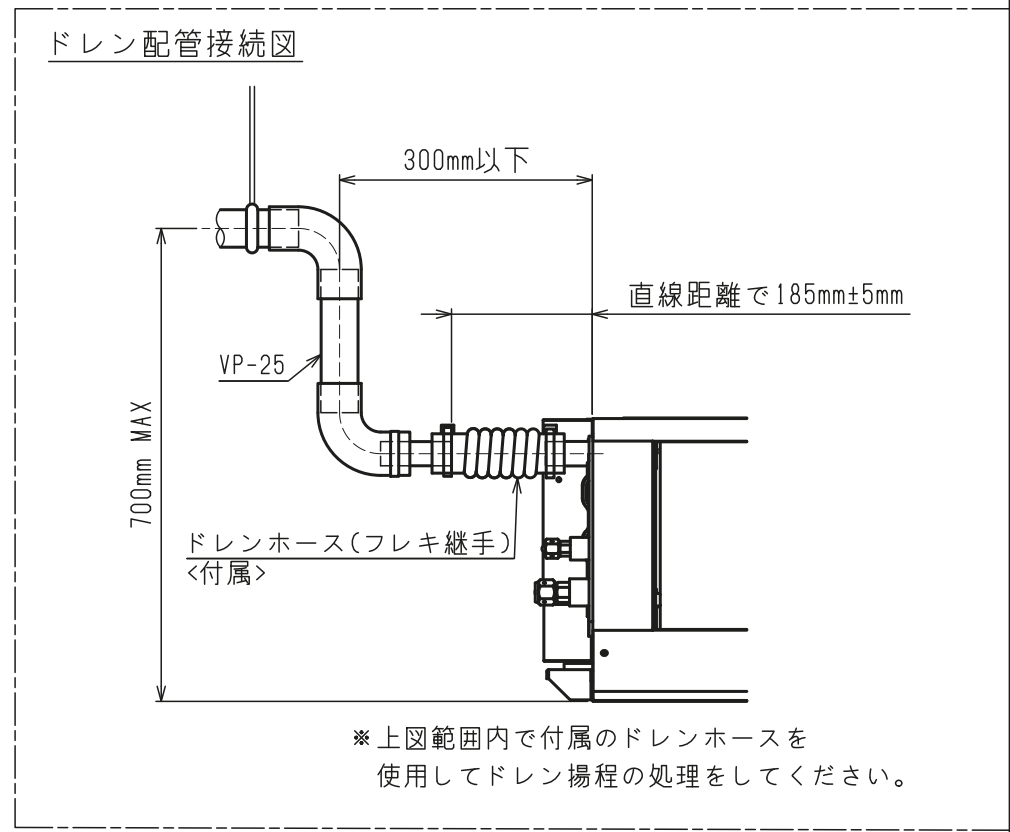
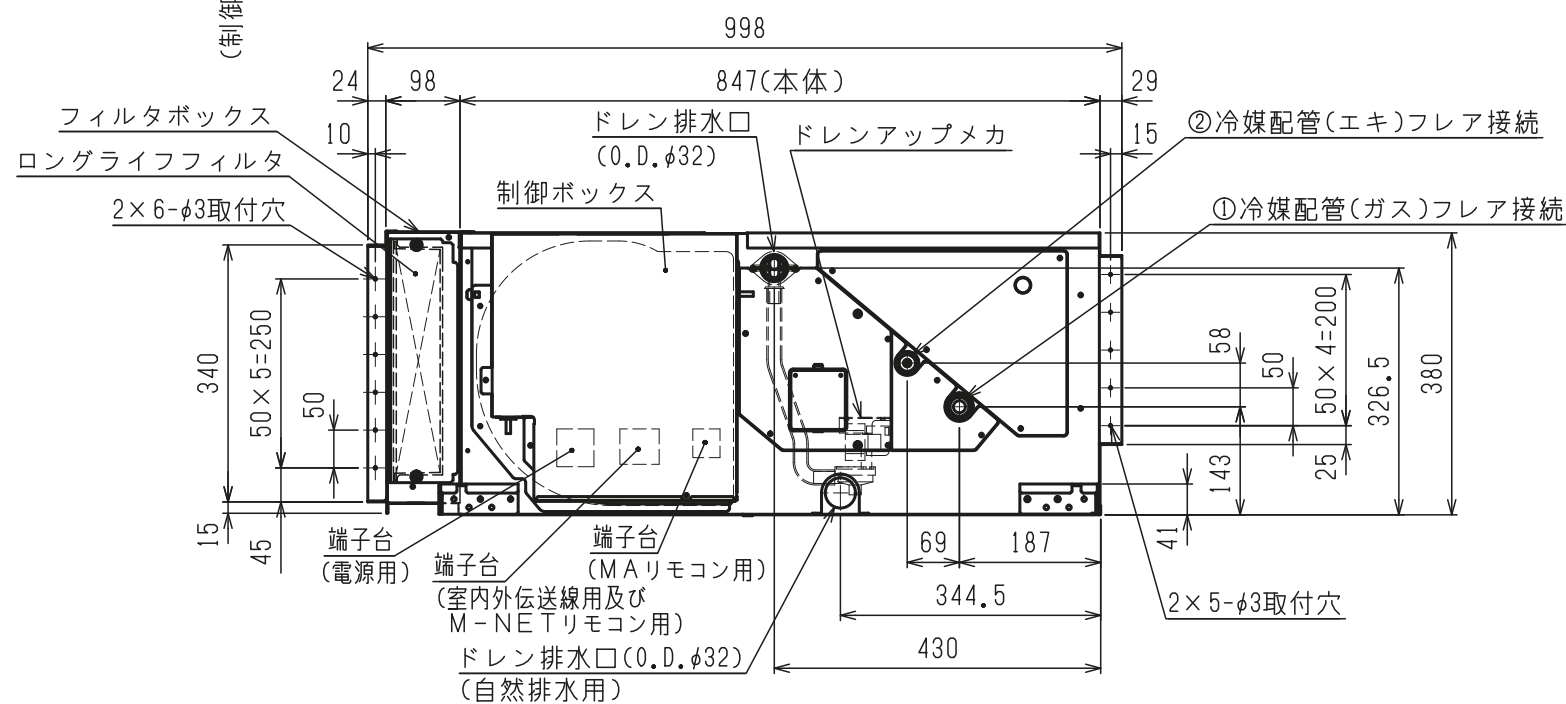


- 注：1. 吊りボルトは耐震など必要に応じ、振れ止め用耐震支持部材にて補強を行ってください。
2. 吊りボルトおよび振れ止め用耐震支持部材はM10を使用してください。(現地御手配)
3. 熱交換器の洗浄をする際には下からのメンテナンスとなりますのでサービススペースを確保してください。
4. 本図はファンが2つのP80～160形を示します。P45～71形の場合はファンが1つとなります。
5. フィルタ交換・メンテナンスは横からになりますので、次項詳細図のサービススペースを確保ください。
6. ドレンポンプ内蔵です。
7. ドレンホースは、接着方式で室内ユニットと現地配管を固定してください。自然排水口にドレンホースを接続される場合は必ず弊社指定(サービス部品)のホースバンドをご使用ください。指定のホースバンド以外を使用すると排水口が割れる場合があります、水漏れの原因となります。



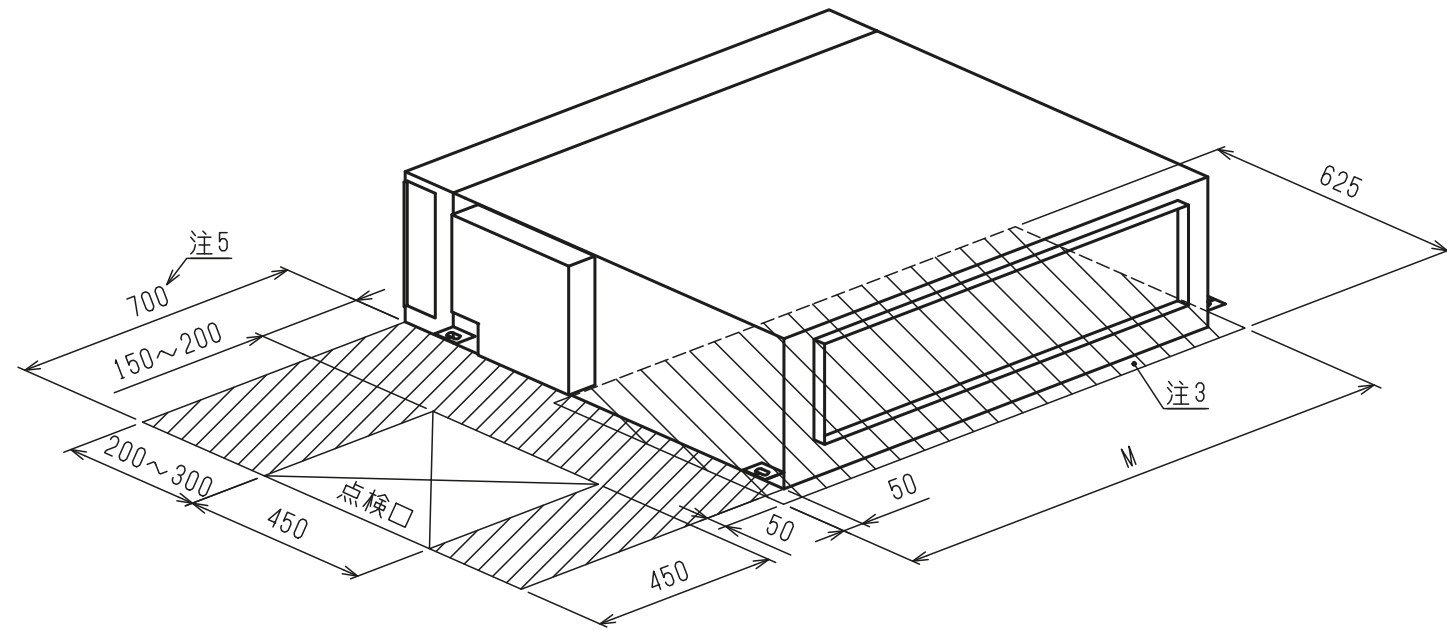
<ロングライフフィルタ組込み仕様>

本図面の所有権は三菱電機株式会社にある。
THIS DOCUMENT IS THE PROPERTY OF MITSUBISHI ELECTRIC CORPORATION.

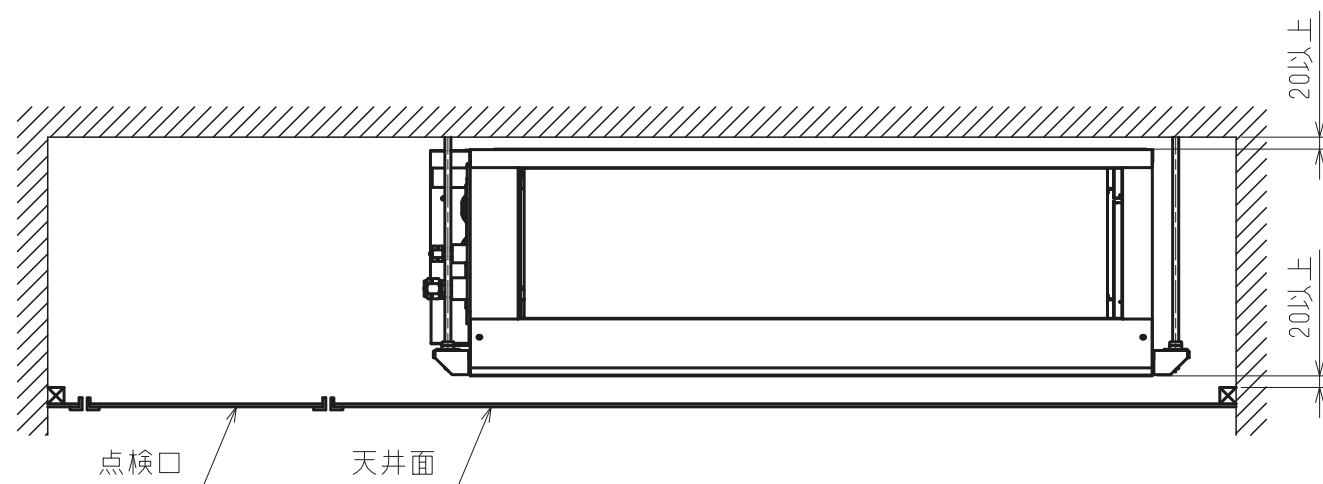
機種	A	B	C	D	E	F	G	H	J	K	L	①ガス配管サイズ*	②エキ配管サイズ*
PEFY-P45, 56MG6	800	754	680	600	550	50	11	500	10	450	50	φ12.7	φ6.35
PEFY-P71MG6													
PEFY-P80, 90MG6	1085	1039	965	885	835	42.5	17	800	15	700	67	φ15.88	φ9.52
PEFY-P112, 140, 160MG6	1250	1204	1130	1050	1000	25	21	1000	19	900	50		

 DIMENSIONS ARE IN MILLIMETERS	作成日付 ISSUED	改定日付 REVISED	TITLE PEFY-P45,56,71,80,90,112,140,160MG6 インバーターマルチエアコン フリープランシステム 天井埋込形室内ユニット 外形図
	2018-10-11		
尺度 SCALE DO NOT SCALE	三菱電機株式会社		DWG.NO. W KL94T689
		REV.	PAGE 1/2

サービススペース詳細

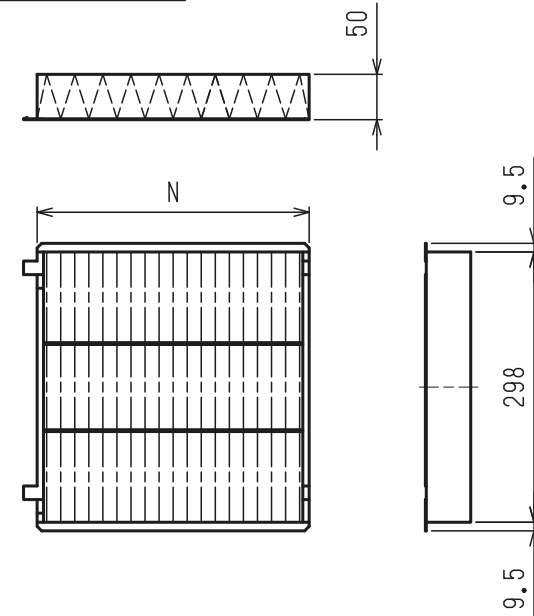


機種	M
PEFY-P45, 56, 71MG6	780
PEFY-P80, 90MG6	1065
PEFY-P112, 140, 160MG6	1230



サービスメンテナンスのため指定位置に必ず点検口を設置してください。

ロングライフフィルタ

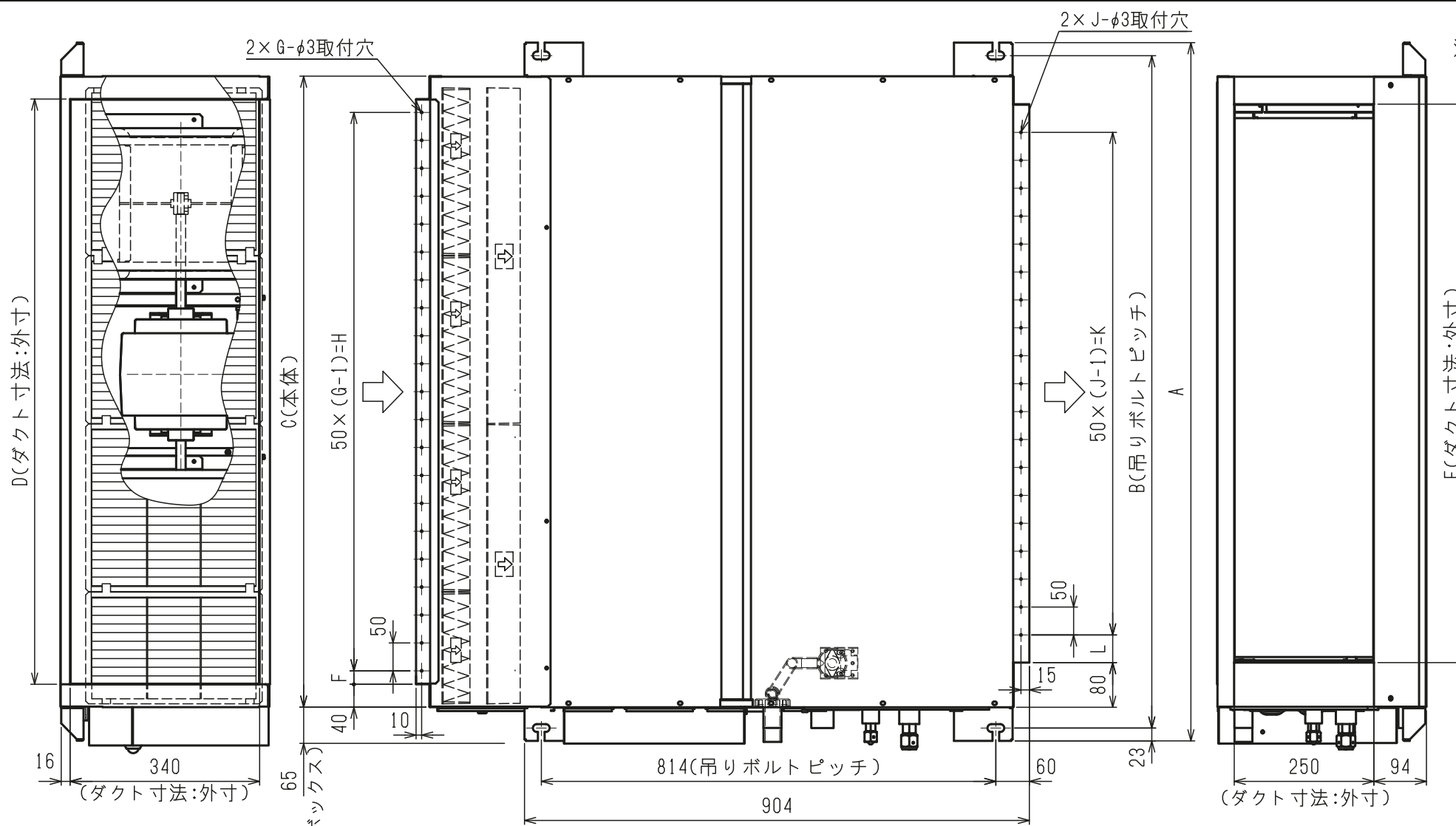


適用機種	PEFY-P45, 56, 71MG6	PEFY-P80, 90MG6	PEFY-P112, 140, 160MG6
ロングライフフィルタ形名	PAC-KE86LAF	PAC-KE88LAF	PAC-KE89LAF
材質	合成繊維不織布エアフィルタ		
N×個数	300×2	300×3	300×3, 200×1
フィルタボックス	PAC-KE71TB	PAC-KE99TB	PAC-KE94TB

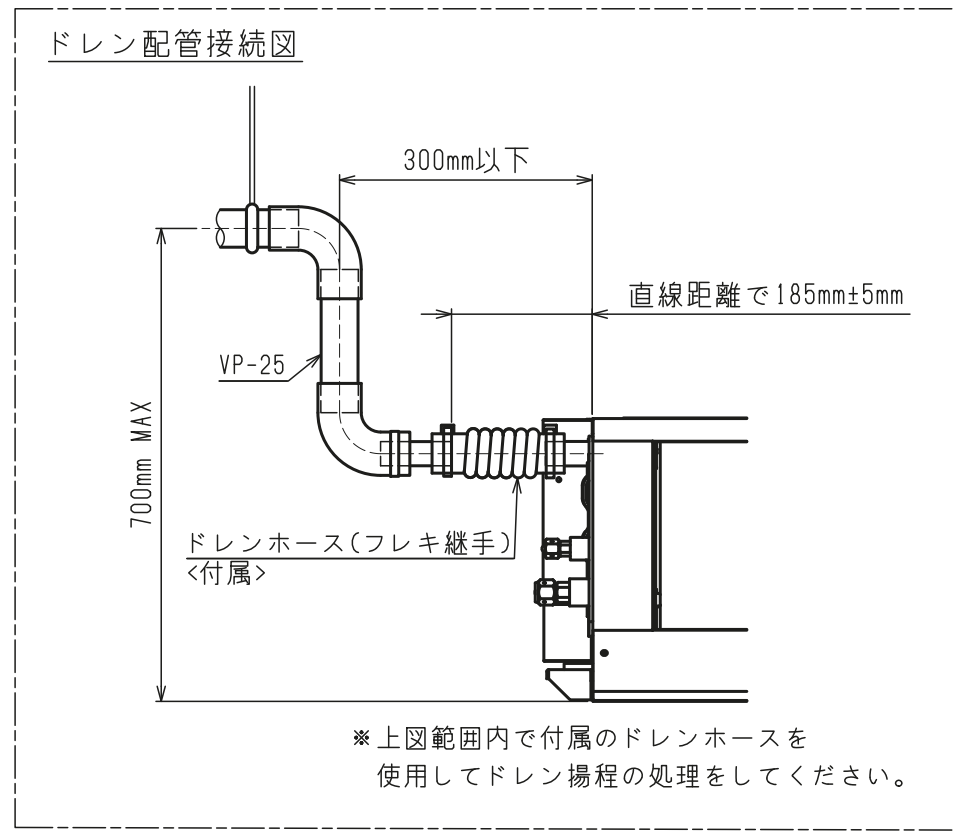
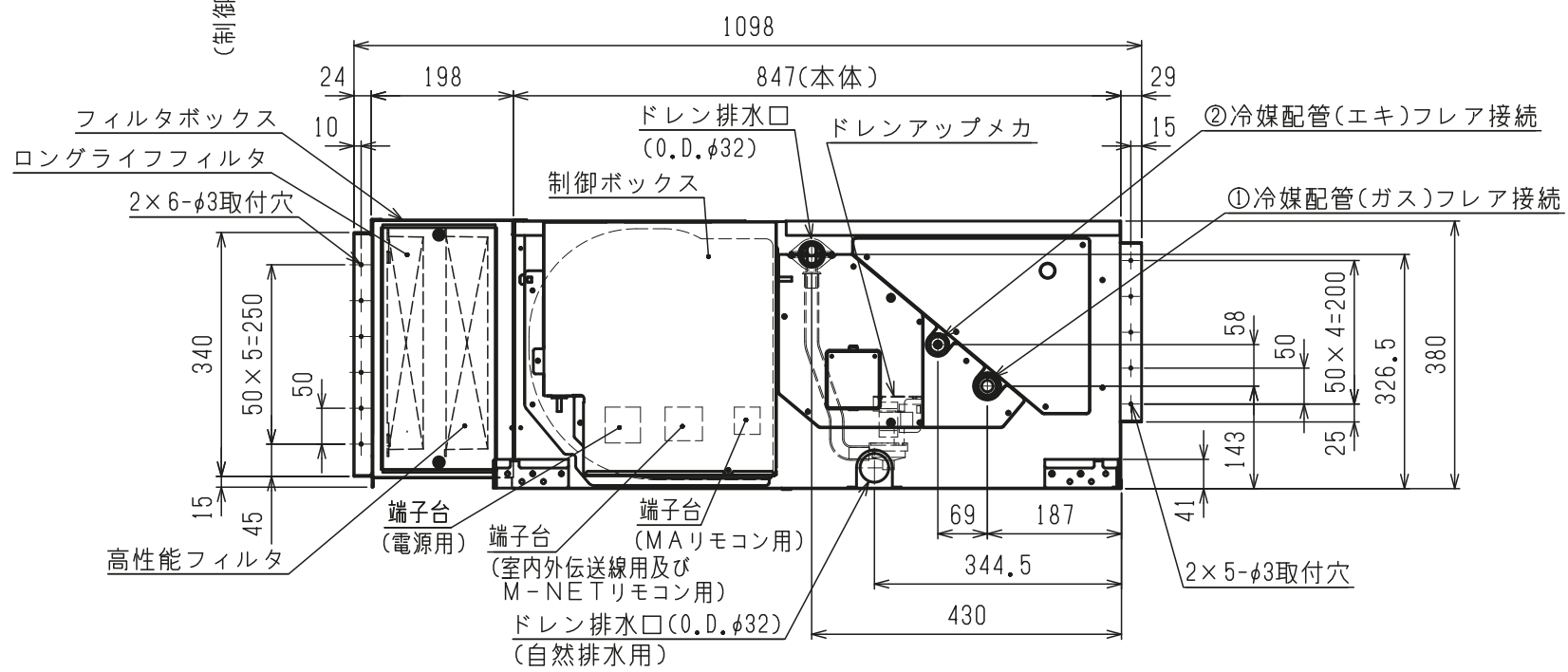
<ロングライフフィルタ組込み仕様>

本図面の所有権は三菱電機株式会社にある。
THIS DOCUMENT IS THE PROPERTY OF MITSUBISHI ELECTRIC CORPORATION.

 DIMENSIONS ARE IN MILLIMETERS 尺度 SCALE DO NOT SCALE	作成日付 ISSUED 2018-10-11	改定日付 REVISED	TITLE PEFY-P45,56,71,80,90,112,140,160MG6 インバーターマルチエアコン フリープランシステム 天井埋込形室内ユニット 外形図
	三菱電機株式会社		DWG.NO. W KL94T689
		REV.	PAGE 2/2



- 注：1. 吊りボルトは耐震など必要に応じ、振れ止め用耐震支持部材にて補強を行ってください。
2. 吊りボルトおよび振れ止め用耐震支持部材はM10を使用してください。(現地御手配)
3. 熱交換器の洗浄をする際には下からのメンテナンスとなりますのでサービススペースを確保してください。
4. 本図はファンが2つのP80~160形を示します。P45~71形の場合はファンが1つとなります。
5. フィルタ交換・メンテナンスは横からになりますので、次項詳細図のサービススペースを確保ください。
6. ドレンポンプ内蔵です。
7. ドレンホースは、接着方式で室内ユニットと現地配管を固定してください。自然排水口にドレンホースを接続される場合は必ず弊社指定(サービス部品)のホースバンドをご使用ください。指定のホースバンド以外を使用すると排水口が割れる場合があります、水漏れの原因となります。



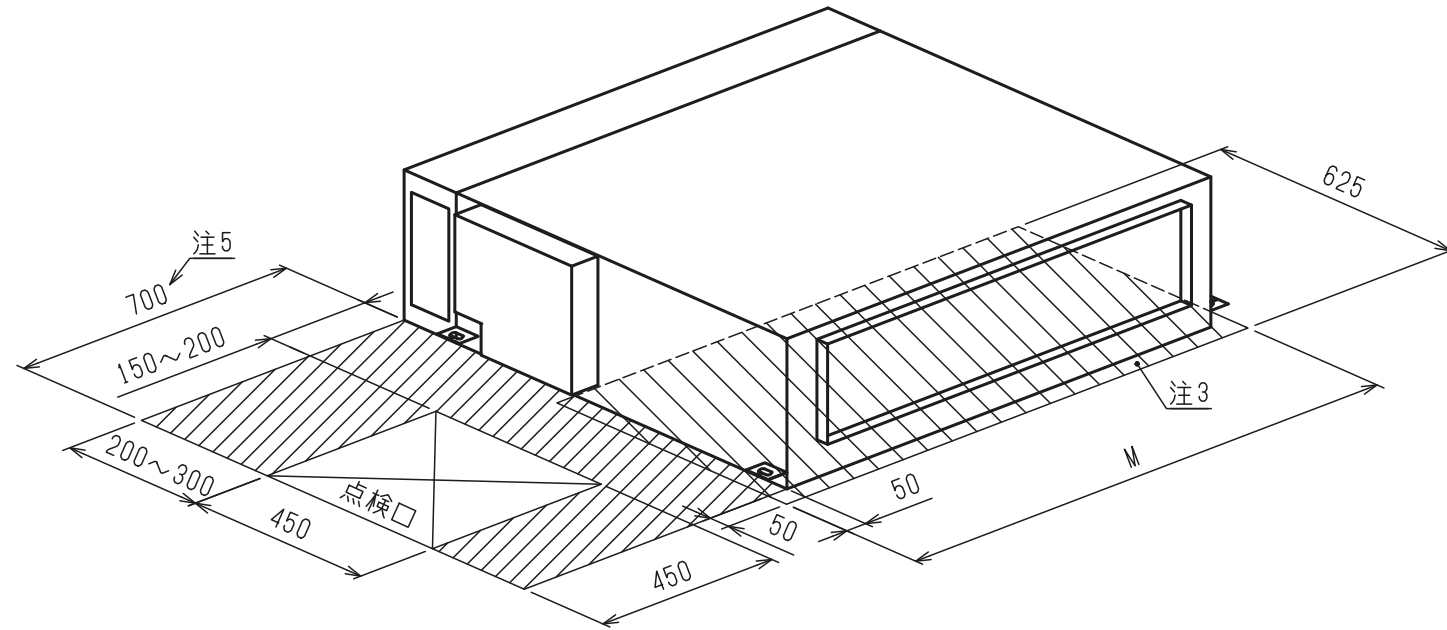
<高性能フィルタ+ロングライフフィルタ組み込み仕様>

本図面の所有権は三菱電機株式会社にある。
THIS DOCUMENT IS THE PROPERTY OF MITSUBISHI ELECTRIC CORPORATION.

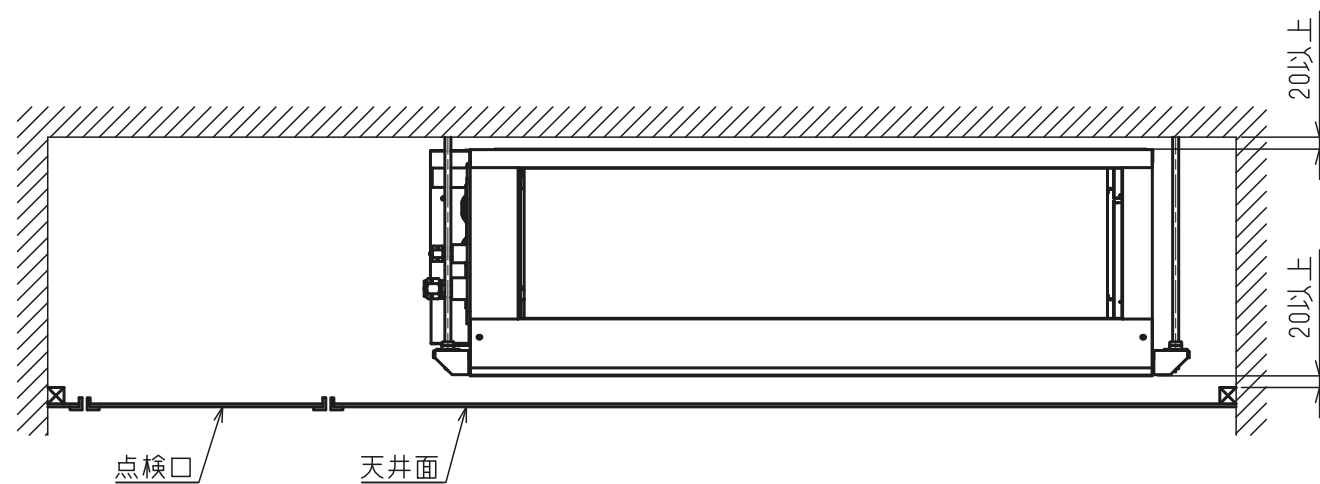
機種	A	B	C	D	E	F	G	H	J	K	L	①ガス配管サイズ*	②エキ配管サイズ*
PEFY-P45, 56MG6	800	754	680	600	550	50	11	500	10	450	50	φ12.7	φ6.35
PEFY-P71MG6													
PEFY-P80, 90MG6	1085	1039	965	885	835	42.5	17	800	15	700	67	φ15.88	φ9.52
PEFY-P112, 140, 160MG6	1250	1204	1130	1050	1000	25	21	1000	19	900	50		

 DIMENSIONS ARE IN MILLIMETERS 尺度 SCALE DO NOT SCALE	作成日付 ISSUED	改定日付 REVISED	TITLE PEFY-P45,56,71,80,90,112,140,160MG6 インバーターマルチエアコン フリープランシステム 天井埋込形室内ユニット 外形図
	2018-10-11		
三菱電機株式会社			DWG.NO. W KL94T690
			REV. PAGE 1/2

サービススペース詳細

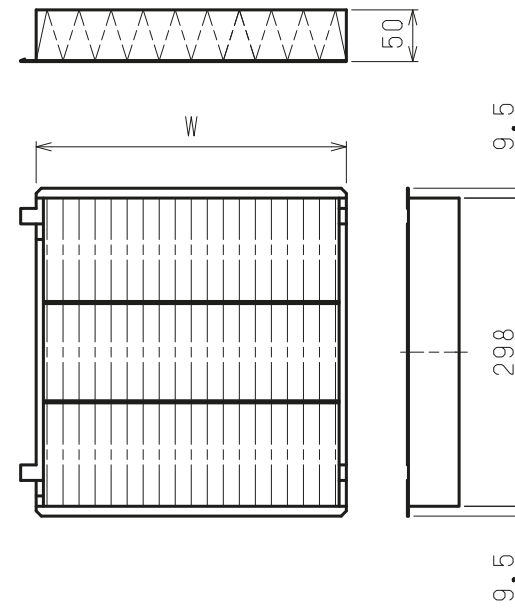


機種	M
PEFY-P45, 56, 71MG6	780
PEFY-P80, 90MG6	1065
PEFY-P112, 140, 160MG6	1230

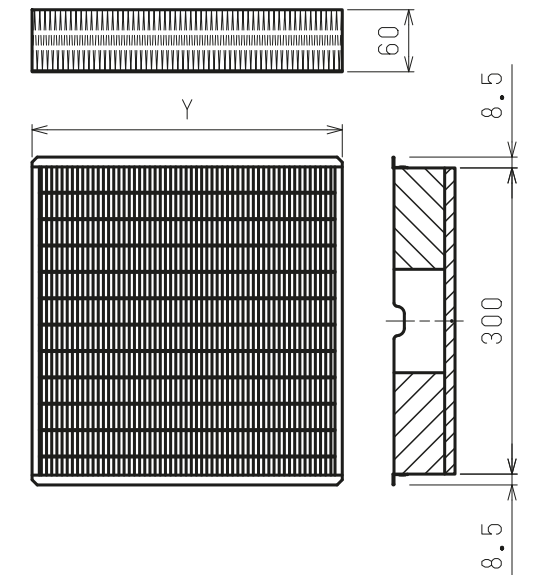


サービスメンテナンスのため指定位置に必ず点検口を設置してください。

ロングライフフィルタ



高性能フィルタ



適用機種	PEFY-P45, 56, 71MG6		PEFY-P80, 90MG6		PEFY-P112, 140, 160MG6	
ロングライフフィルタ形名	PAC-KE86LAF		PAC-KE88LAF		PAC-KE89LAF	
材質	合成繊維不織布エアフィルタ					
W×個数	300×2		300×3		300×3, 200×1	
高性能フィルタ形名	PAC-KE31PAF	PAC-KE41PAF	PAC-KE33PAF	PAC-KE43PAF	PAC-KE34PAF	PAC-KE44PAF
比色率	65%	90%	65%	90%	65%	90%
材質	高分子繊維不織布エアフィルタ					
Y×個数	600×1		300×1, 600×1		500×1, 600×1	
フィルタボックス	PAC-KE55WTB		PAC-KE59WTB		PAC-KE57WTB	

<高性能フィルタ+ロングライフフィルタ組み込み仕様>

本図面の所有権は三菱電機株式会社にある。
THIS DOCUMENT IS THE PROPERTY OF MITSUBISHI ELECTRIC CORPORATION.

 DIMENSIONS ARE IN MILLIMETERS 尺度 SCALE DO NOT SCALE	作成日付 ISSUED 2018-10-11	改定日付 REVISED	TITLE PEFY-P45,56,71,80,90,112,140,160MG6 インバーターマルチエアコン フリープランシステム 天井埋込形室内ユニット 外形図
	三菱電機株式会社		DWG.NO. W KL94T690 REV. PAGE 2/2