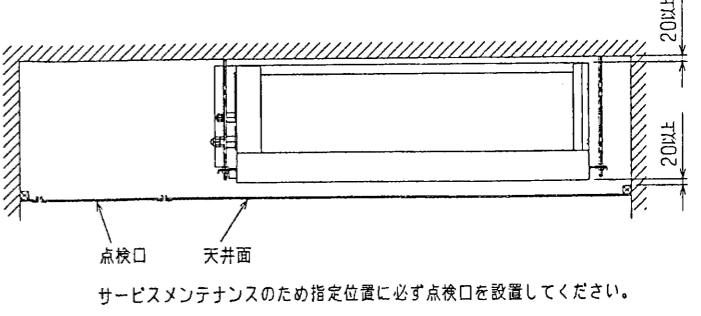
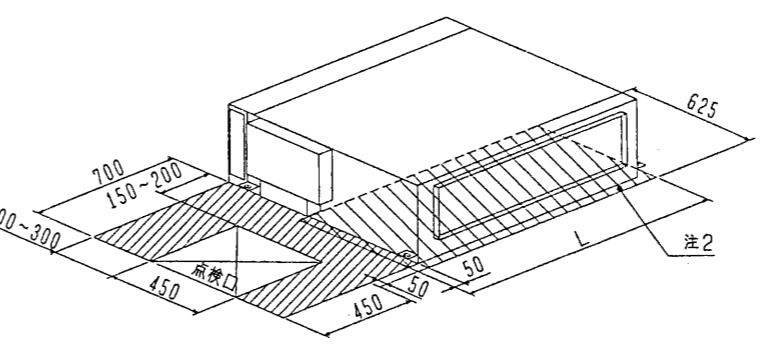


サービススペース詳細図



| 機種                     | A    | B    | C    | D    | E    | F  | G  | H    | J  | K   | L    |
|------------------------|------|------|------|------|------|----|----|------|----|-----|------|
| PEFY-J/P45・56・71M-C    | 800  | 754  | 680  | 600  | 550  | 50 | 11 | 500  | 10 | 450 | 780  |
| PEFY-J/P80・90M-C       | 1050 | 1004 | 930  | 850  | 800  | 25 | 17 | 800  | 15 | 700 | 1030 |
| PEFY-J/P112・140・160M-C | 1250 | 1204 | 1130 | 1050 | 1000 | 25 | 21 | 1000 | 19 | 900 | 1230 |

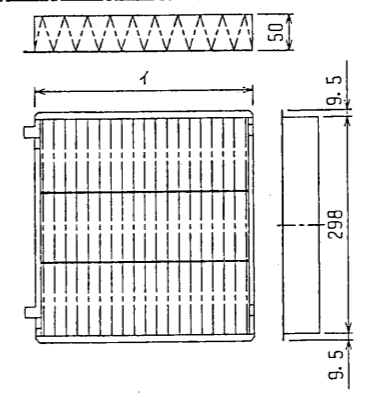
- 注：1. 吊りボルトにはM10を使用してください。(現地御手配)  
 2. 別売補助電気ヒータのメンテナンス及び熱交換器の洗浄をする際には下からのメンテナンスとなりますのでサービススペースを確保願います。  
 3. 別売の内蔵形加温器を組込の際は、加温エレメントのメンテナンスの為に、1ランク大きい(600×600)点検口を設けてください。(サービススペースの詳細は加温器組込の外形図を参照ください。)  
 4. 本図はファンが2つの112～160タイプを示します。45～90タイプの場合はファンが1つとなります。

| ・45タイプ      | 冷媒配管 (ガス) | フレア接続 | φ12.7  | (本体側23HEX, フレアナット側27HEX) ... ① |
|-------------|-----------|-------|--------|--------------------------------|
|             | (エキ)      |       | φ6.35  | (本体側17HEX, フレアナット側17HEX) ... ② |
| ・56～90タイプ   | 冷媒配管 (ガス) | フレア接続 | φ15.88 | (本体側26HEX, フレアナット側29HEX) ... ① |
|             | (エキ)      |       | φ9.52  | (本体側19HEX, フレアナット側22HEX) ... ② |
| ・112～160タイプ | 冷媒配管 (ガス) | フレア接続 | φ19.05 | (本体側29HEX, フレアナット側36HEX) ... ① |
|             | (エキ)      |       | φ9.52  | (本体側19HEX, フレアナット側22HEX) ... ② |

ドレン VP-25<フレキ継手200mm>(付属) ... ③

| ロングライフフィルタ             | 大  | 小  |
|------------------------|----|----|
| PEFY-J/P45・56・71M-C    | 2枚 | —  |
| PEFY-J/P80・90M-C       | 3枚 | —  |
| PEFY-J/P112・140・160M-C | 3枚 | 1枚 |

フィルタボックス ... ⑤



| ロングライフフィルタ |                     |                          |                          |
|------------|---------------------|--------------------------|--------------------------|
| 名称         | PAC-KE86LAF         | PAC-KE88LAF              | PAC-KE89LAF              |
| 適用機種       | PEFY-J/P45・56・71M-C | PEFY-J/P80・90M-C         | PEFY-J/P112・140・160M-C   |
| 材質         | 合成繊維不織布エアフィルタ       |                          |                          |
| イ×個数       | 300×2               | 300×3                    | 300×3<br>200×1           |
| フィルタボックス   | PAC-KE71TB          | PAC-KE73TB<br>PAC-KE93TB | PAC-KE74TB<br>PAC-KE94TB |

ロングライフフィルタ組込み

|                                 |             |              |       |
|---------------------------------|-------------|--------------|-------|
| MITSUBISHI ELECTRIC CORPORATION |             | APPROVED     |       |
| DIM. IN mm                      | 作成日付 DATE   | 99 - 10 - 19 | 校 認   |
| 尺度 SCALE                        | 作成 DRAWN    | 本田(恵) 榎原     |       |
|                                 | 検査 CHECKED  | 山中           | 中村 倉地 |
|                                 | 設計 DESIGNED | 榎原           |       |

|                         |      |
|-------------------------|------|
| PEFY-J/P45～160M-C       |      |
| インバータマルチエアコン フリープランシステム |      |
| 天井埋込形室内ユニット外形図          |      |
| USER                    | FILE |
| W267726                 |      |
| PAGE                    | /    |

CHANGE 改定