

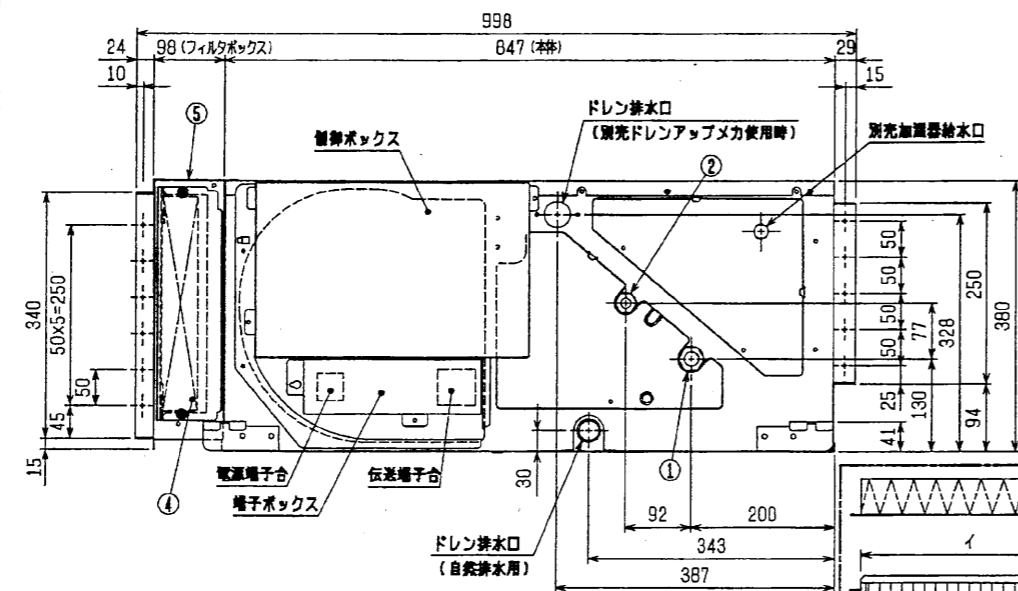
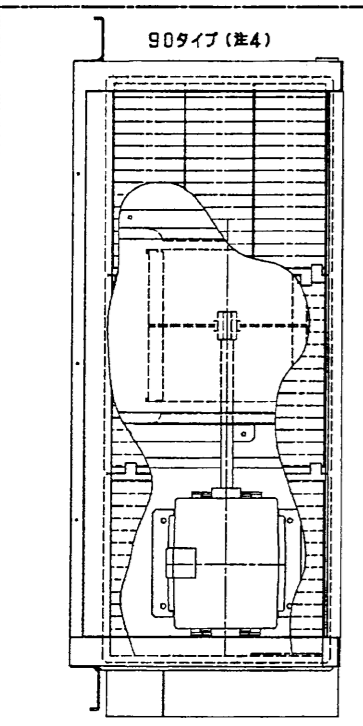
- 注: 1. 吊りボルトにはM10を使用してください。(現場御手配)  
 2. 別売除湿電気ヒータのメンテナンス及び熱交換器の洗浄をする際には下からのメンテナンスとなりますのでサービススペースを確保願います。  
 3. 別売の内蔵形加湿器を組込の際は、加湿エレメントのメンテナンスの為に、1ランク大きい(600×600)点検口を設けてください。  
 (サービススペースの詳細は加湿器組込の外形図を参照ください。)  
 4. 本図はファンが2つの112~160タイプを求します。90タイプの場合はファンが1つとなります。  
 5. 搬込側にはエアフィルタ(別御手配)を必ず使用願います。市販のエアフィルタをご使用の場合はフィルタサービスが容易にできる場所に取付けてください。

- ・90タイプ  
 冷蔵配管(ガス) フレア接続 φ15.88 (本体側26HEX、フレアナット側29HEX)・・・①  
 (エキ) φ9.52 (本体側19HEX、フレアナット側22HEX)・・・②  
 ・112~160タイプ  
 冷蔵配管(ガス) フレア接続 φ15.88 (本体側29HEX、フレアナット側36HEX)・・・①  
 (エキ) φ9.52 (本体側19HEX、フレアナット側22HEX)・・・②

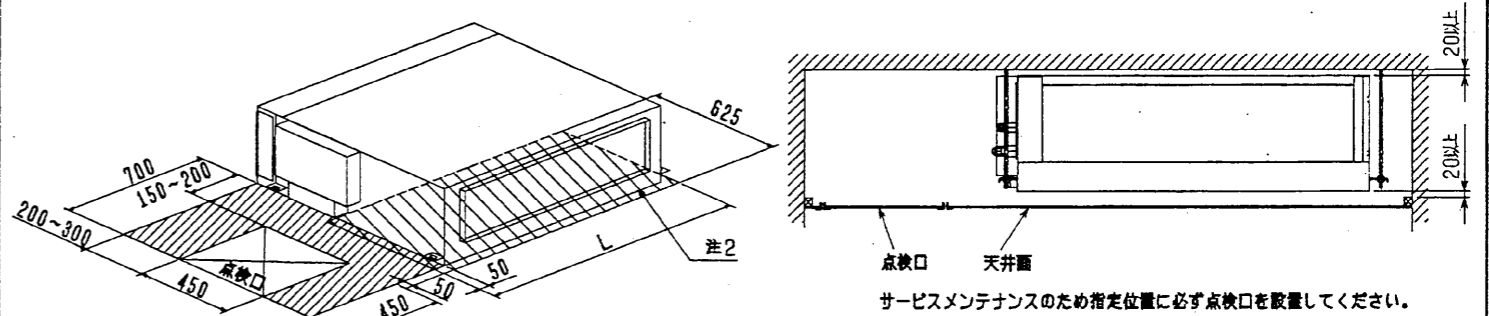
ドレン VP-25<フレキ管手200mm>(付属)・・・③

ロングライフフィルタ  
 PEFY-P90M-E-F 大 3枚 小 — }・・・④  
 PEFY-P112・140・160M-E-F 大 3枚 小 1枚 }

フィルタボックス・・・⑤



サービススペース詳細



機 型	A	B	C	D	E	F	G	H	J	K	L
PEFY-P90M-E-F	1050	1004	930	850	800	25	17	800	15	700	1030
PEFY-P112・140・160M-E-F	1250	1204	1130	1050	1000	25	21	1000	19	900	1230

名 称	ロングライフフィルタ	
形 名	PAC-KE88LAF	PAC-KE89LAF
適用機種	PEFY-P90M-E-F	PEFY-P112・140・160M-E-F
材 質	合成繊維不織布エアフィルタ	
イ×個数	300×3	300×3 200×1
フィルタボックス	PAC-KE93TB	PAC-KE94TB

<ロングライフフィルタ組込み仕様>

DIM	mm	作成日付	改定日付	TITLE
		ISSUED	REVISED	PEFY-P90・112・140・160M-E-F インバータエアコン フリーランクスシステム 天井埋込形室内ユニット外形図
SCALE	NTS	2004-03-23	2004-03-23	DRW. NO. W275953
				REV. 1/PAGE 1/1