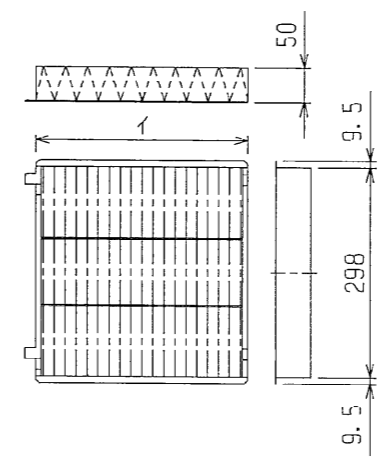
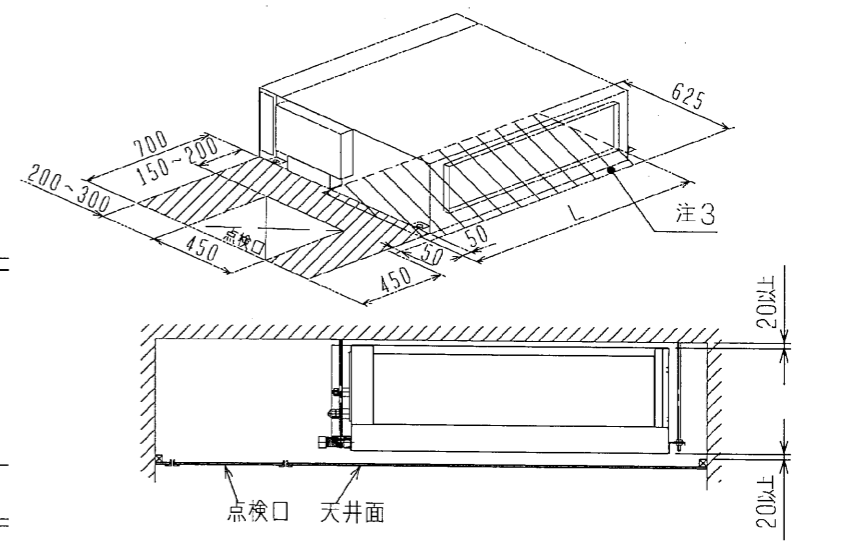


- 注：1. 吊りボルトは耐震など必要に応じ、振れ止め用耐震支持部材にて補強を行ってください。
 2. 吊りボルトおよび振れ止め用耐震支持部材はM10を使用してください。(現地御手配)
 3. 熱交換器の洗浄をする際には下からのメンテナンスとなりますのでサービススペースを確保してください。
 4. 別売の内蔵形加湿器を組込の際は、加湿エレメントのメンテナンスの為に、1ランク大きい(600×600)点検口を設けてください。(サービススペースの詳細は加湿器組込の外形図を参照ください。)
 5. 本図はファンが2つのP112~160形を示します。P90形の場合はファンが1つとなります。
 6. R407C室外ユニットの場合、P112~160形は配管サイズが異なりますので、付属のフレアナットを使用してください。



名称	ロングライフフィルター	
形名	PAC-KE88LAF	PAC-KE89LAF
適用機種	PEFY-P90M-E1-F	PEFY-P112・140・160M-E1-F
材質	合成繊維不織布エアフィルター	
イ×個数	300×3	300×3 200×1
フィルターボックス	PAC-KE93TB	PAC-KE94TB

サービススペース詳細



サービス及びメンテナンスのため指定位置に必ず点検口を設置してください。

<ロングライフフィルター組込み仕様>

DIM. mm	作成日付 ISSUED	改定日付 REVISED	TITLE
	2005-07-15	2005-07-15	PEFY-P90・112・140・160M-E1-F インバーターマルチエアコンフリーファンシステム 天井埋込形室内ユニット外形図
SCALE NTS	三菱電機株式会社		DRW. NO. W660198
			REV. PAGE 1/1

機種	A	B	C	D	E	F	G	H	J	K	L	① ガス配管サイズ*	② エキ配管サイズ*
PEFY-P90M-E1-F	1050	1004	930	850	800	25	17	800	15	700	1030	φ15.88	φ9.52
PEFY-P112・140・160M-E1-F	1250	1204	1130	1050	1000	25	21	1000	19	900	1230	※1 φ15.88	
												※2 φ19.05	

※1 : R410A 室外ユニット
 ※2 : R407C 室外ユニット