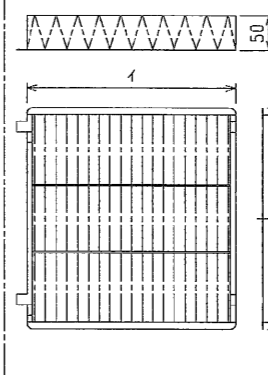


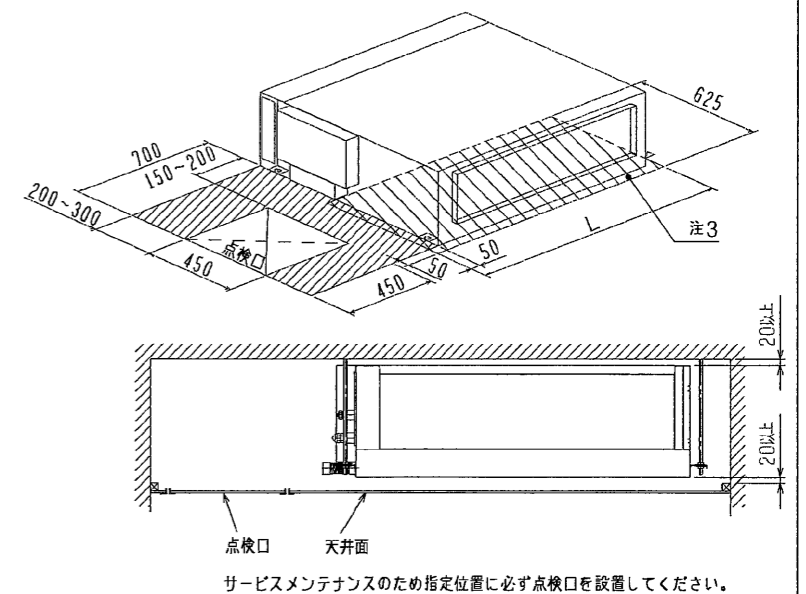
- 注: 1. 吊りボルトは耐震など必要に応じ、振れ止め用耐震支持部材にて補強を行ってください。
 2. 吊りボルトおよび振れ止め用耐震支持部材はM10を使用してください。(現地御手配)
 3. 別売補助電気ヒーターのメンテナンス及び熱交換器の洗浄をする際には下からのメンテナンスとなりますのでサービススペースを確保してください。
 4. 別売の内蔵形加湿器を組み込む際には、加湿エレメントのメンテナンスの為に、1ランク大きい(600×600)点検口を設けてください。
 (サービススペースの詳細は加湿器組込の外形図を参照ください。)
 5. 本図はファンが2つのP112~160形を示します。P45~90形の場合はファンが1つとなります。
 6. R407C室外ユニットの場合、P56・112~160形は配管サイズが異なりますので、付属のフレアノットを使用してください。

ロングライフフィルター



ロングライフフィルター			
名称	PAC-KE88LAF	PAC-KE89LAF	PAC-KE94LAF
形名	PAC-KE88LAF	PAC-KE89LAF	PAC-KE94LAF
適用機種	PEFY-P45-56-71M-E1	PEFY-P80-90M-E1	PEFY-P112-140-160M-E1
材質	合成繊維不織布エアフィルター		
イ×個数	300×2	300×3	300×3 200×1
フィルターボックス	PAC-KE71TB	PAC-KE93TB	PAC-KE94TB

サービススペース詳細



サービスメンテナンスのため指定位置に必ず点検口を設置してください。

- ※1 : R410A 室外ユニット
 ※2 : R407C 室外ユニット

機種	A	B	C	D	E	F	G	H	J	K	L	① ガス配管サイズ (スナサイズ)	② エキ配管サイズ (スナサイズ)	③ ドレン配管
PEFY-P45M-E1												φ12.7 (本体側23HEX, フレア側27HEX)	φ6.35 (本体側17HEX, フレア側17HEX)	P45
PEFY-P56M-E1	800	754	680	600	550	50	11	500	10	450	780	※1 φ12.7 (本体側26HEX, フレア側29HEX) ※2 φ15.88 (本体側26HEX, フレア側29HEX)	※1 φ6.35 (本体側19HEX, フレア側22HEX) ※2 φ9.52 (本体側19HEX, フレア側22HEX)	P56
PEFY-P71M-E1												φ15.88 (本体側26HEX, フレア側29HEX)	φ9.52 (本体側19HEX, フレア側22HEX)	P71
PEFY-P80-90M-E1	1050	1004	930	850	800	25	17	800	15	700	1030	φ15.88 (本体側26HEX, フレア側29HEX)	φ9.52 (本体側19HEX, フレア側22HEX)	P80-90
PEFY-P112-140-160M-E1	1250	1204	1130	1050	1000	25	21	1000	19	900	1230	※1 φ15.88 (本体側29HEX, フレア側36HEX) ※2 φ19.05 (本体側29HEX, フレア側36HEX)	φ9.52 (本体側19HEX, フレア側22HEX)	P112-140-160

<ロングライフフィルター組込み仕様>

作成日付 ISSUED	改定日付 REVISED	TITLE
2004-12-23	2004-12-23	PEFY-P45-56-71-80-90-112-140-160M-E1 インバーターマルチエアコン フリーフラッシュシステム 天井埋込形室内ユニット外形図
SCALE NTS	三菱電機株式会社	DRW. NO. W277621
		REV. PAGE 1/1