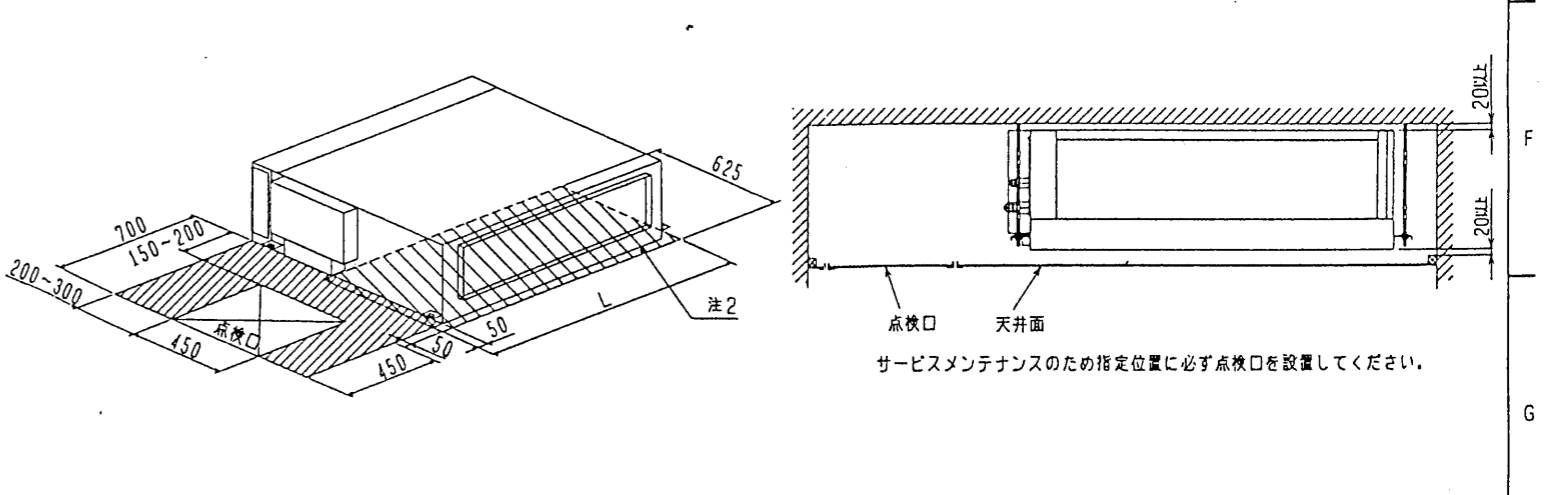


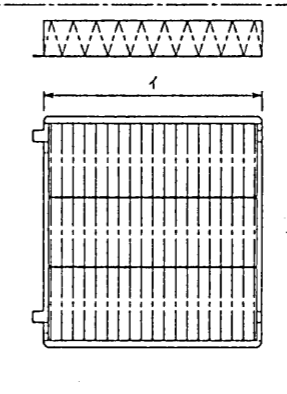
サービススペース詳細図



| 機種 | A | B | C | D | E | F | G | H | J | K | L |
|--------------------------|------|------|------|------|------|----|----|------|----|-----|------|
| PEFY-J/P90M-C-F | 1050 | 1004 | 930 | 850 | 800 | 25 | 17 | 800 | 15 | 700 | 1030 |
| PEFY-J/P112-140-160M-C-F | 1250 | 1204 | 1130 | 1050 | 1000 | 25 | 21 | 1000 | 19 | 900 | 1230 |

- 注：1. 吊りボルトにはM10を使用してください。(現場御手配)
 2. 熱交換器の洗浄をする際には下からのメンテナンスとなりますのでサービススペースを確保願います。
 3. 別売の内蔵形加湿器を組込の際は、加湿エレメントのメンテナンスの為に、1ランク大きい(600×600)点検口を設けてください。
 (サービススペースの詳細は加湿器組込の外形図を参照ください。)
 4. 本図はファンが2つの112・140・160タイプを示します。90タイプの場合はファンが1つとなります。
 5. 吸込側にはエアフィルタ(別途御手配)を必ず使用願います。市販のエアフィルタをご使用の場合はフィルタサービスが容易にできる場所に取り付けてください。

- ・90タイプ <配管サイズ> <スパナサイズ>
 冷媒配管(ガス) フレア接続 φ15.88 (本体側26HEX、フレアナット側29HEX)・・・①
 (エキ) φ9.52 (本体側19HEX、フレアナット側22HEX)・・・②
 ・112~160タイプ
 冷媒配管(ガス) フレア接続 φ19.05 (本体側29HEX、フレアナット側36HEX)・・・①
 (エキ) φ9.52 (本体側19HEX、フレアナット側22HEX)・・・②
 ドレン VP-25<フレキ継手200mm>(付属)・・・③
- ロングライフフィルタ
 PEFY-J/P90M-C-F 大 3枚 小 — }・・・④
 PEFY-J/P112-140-160M-C-F 大 3枚 小 1枚 }
 フィルタボックス・・・⑤



| ロングライフフィルタ | |
|------------|--|
| 名称 | PAC-KE88LAF PAC-KE89LAF |
| 適用機種 | PEFY-J/P90M-C-F PEFY-J/P112-140-160M-C-F |
| 材質 | 合成繊維不織布エアフィルタ |
| イ×個数 | 300×3 300×3 |
| フィルタボックス | PAC-KE93TB PAC-KE94TB |

CHANGE

ロングライフフィルタ組込仕様

MITSUBISHI ELECTRIC CORPORATION PEFY-J/P90~160M-C-F

インバータマルチエアコン フリープランシステム
天井埋込形室内ユニット外形図

DATE 00-9-5 APPROVED 池田 河西 石川

SCALE DRAWN 池田 CHECKED 河西 DESIGNED 津田 堤

NTS

USER FILE W266643 PAGE /