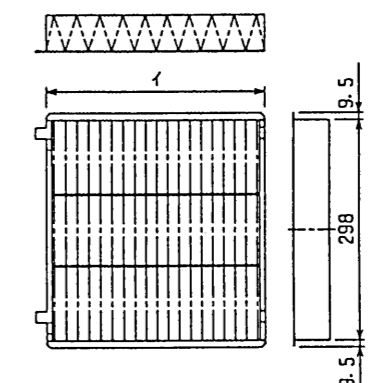


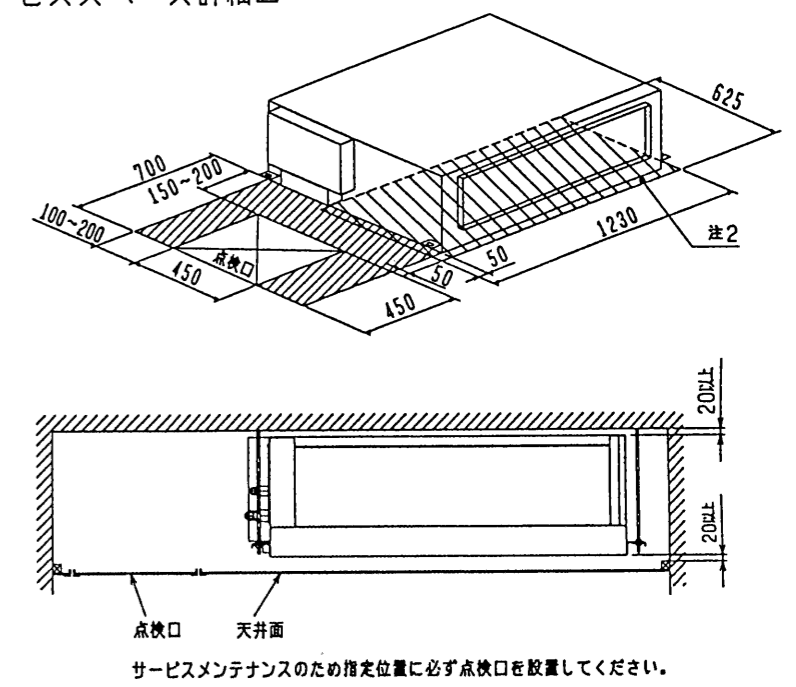
注：1. 吊りボルトにはM10を使用してください。(現場御手配)
 2. 熱交換器の洗浄をする際には下からのメンテナンスとなりますのでサービススペースを確保願います。
 3. 別売の内蔵形加湿器を組込の際は、加湿エレメントのメンテナンスの為に、1ランク大きい(600×600)点検口を付けてください。
 (サービススペースの詳細は加湿器組込の外形図を参照ください。)

- <配管サイズ> <スパンサイズ>
 冷媒配管(ガス) フレア接続 φ19.05 (本体側29HEX、フレアナット側36HEX)・・・①
 ・ (エキ) ・ φ9.52 (本体側19HEX、フレアナット側22HEX)・・・②
 ドレン VP-25<フレキ継手200mm>(付属)・・・③
 ロングライフフィルタ 大 小
 3枚 1枚・・・④
 フィルタボックス・・・⑤



名称	ロングライフフィルタ
形名	PAC-KE89LAF
材質	合成繊維不織布エアフィルタ
イ×個数	300×3
フィルタボックス	PAC-KE94TB

サービススペース詳細図



改定 CHANGE

ロングライフフィルタ組込み

MITSUBISHI ELECTRIC CORPORATION		PEZ-J112.140CA	
天井埋込形室内ユニット外形図		USER FILE	
W266629		PAGE 1	
DATE	00-4-10	APPROVED	
DRAWN	池田	DESIGNED	河野
CHECKED	山手		
DESIGNED	津田		