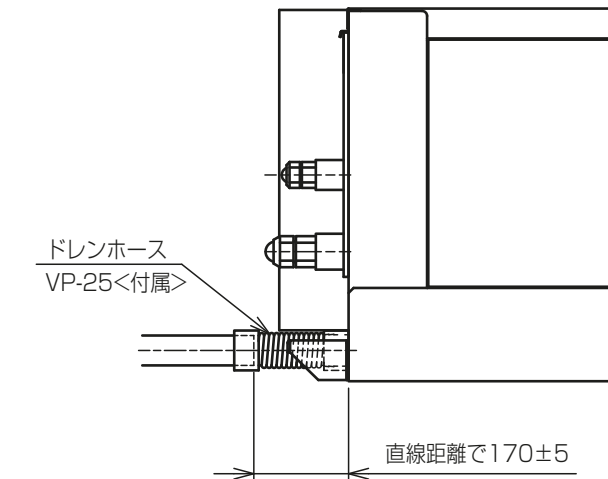


- 注: 1. 吊りボルトは耐震など必要に応じ、振れ止め用耐震支持部材にて補強を行ってください。
 2. 吊りボルトおよび振れ止め用耐震支持部材はM10を使用してください。(現地御手配)
 3. 熱交換器の洗浄をする際には下からのメンテナンスとなりますのでサービススペースを確保してください。
 4. 本図はファンが2つのP112~P160形を示します。P90形の場合はファンが1つとなります。
 5. 必ず指定のホースバンドをご使用ください。指定のホースバンド以外を使用すると排水口が割れる場合があり、水漏れの原因となります。

ドレン配管接続図



※上図範囲内で付属のドレンホースを使用してドレン揚程の処理をしてください。

機種	A	B	C	D	E	F	G	H	J	K	①ガス配管サイズ	②液配管サイズ	③ドレン配管
PEFY-P90MG9-F	1050	1004	930	850	800	25	17	900	15	700	φ15.88	φ9.52	VP-25
PEFY-P112、140、160MG9-F	1250	1204	1130	1050	1000	25	21	1000	19	900	φ15.88	φ9.52	VP-25

<高性能フィルタ組込み仕様>

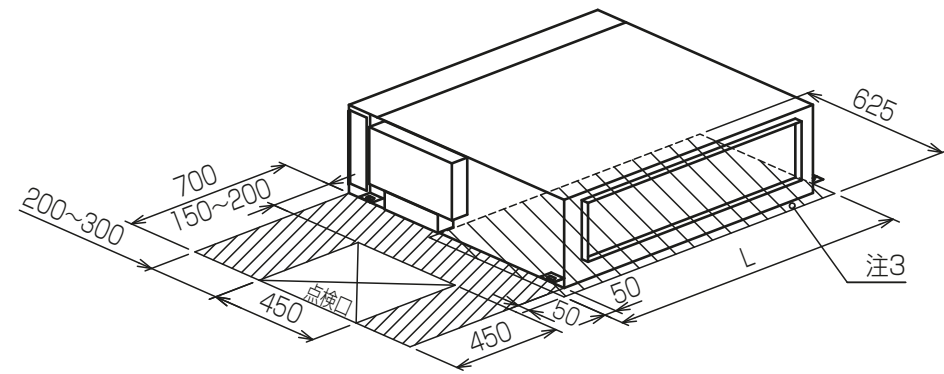
KB94C5HHA

本図面の所有権は三菱電機株式会社にある。
 THIS DOCUMENT IS THE PROPERTY OF MITSUBISHI ELECTRIC CORPORATION.

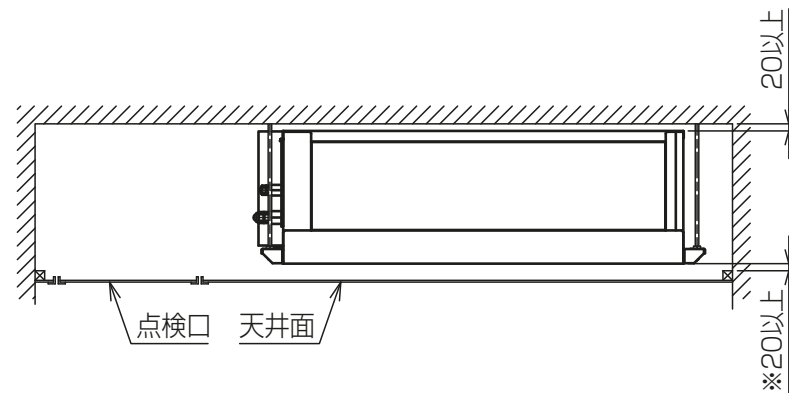
単位	スケール	作成日	形名	PEFY-P112MG9-F			
DIMENSIONS ARE IN MILLIMETERS	尺度 SCALE DO NOT SCALE	2022-07-15	インバータマルチエアコン フリープランシステム 天井埋込形室内ユニット 外形図				
三菱電機株式会社			図番	GA-PEFY-P112MG9F-HPF	副番	A 頁 1/2	

サービススペース詳細図

天井口及び天井裏で作業ができるサービススペースを確保してください。
 機器本体及び熱交換器の清掃・交換以外の作業は点検口及びサービススペースで実施できることを想定していますが、機器の設置状況によっては作業が困難な場合があります。

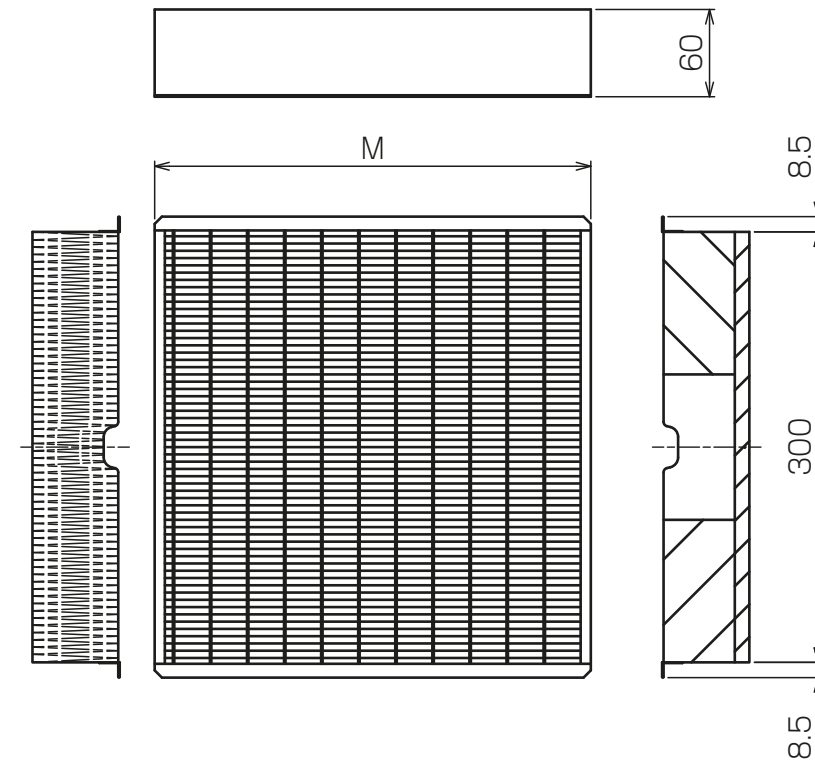


機種	L
PEFY-P90MG9-F	1030
PEFY-P112, 140, 160MG9-F	1230



※部は機器本体の振動を考慮したスペースです。
 天井を開口せずにドレンパンや熱交換器等の取外しを行う場合は、
 本体と天井面を500mm以上あげてください。

高性能フィルタ



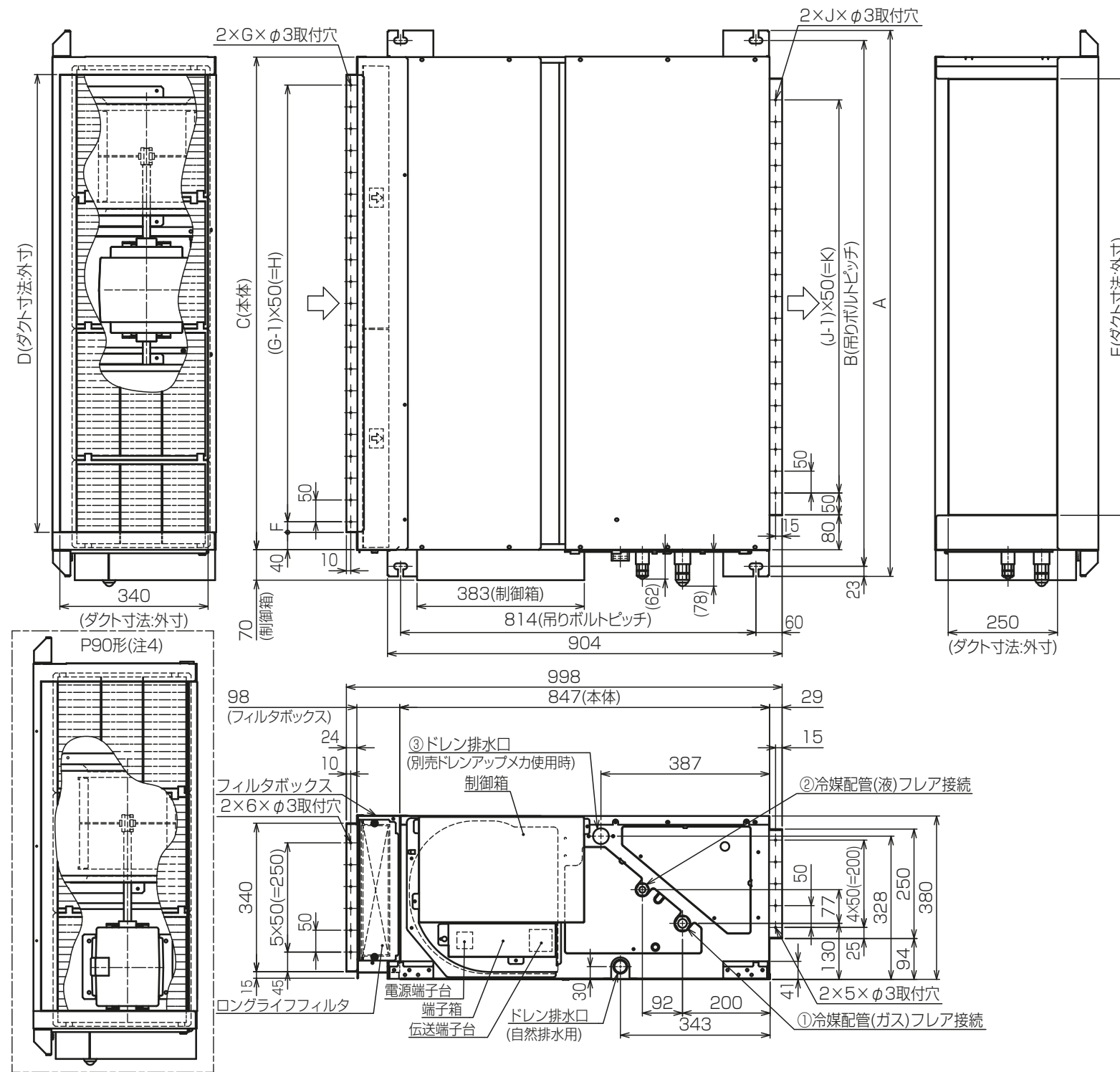
適用機種	PEFY-P90MG9-F	PEFY-P112, 140, 160MG9-F	
高性能フィルタ	PAC-KE33PAF	PAC-KE43PAF	PAC-KE34PAF
捕集率	65%	90%	65%
材質	高分子繊維不織布エアフィルタ		
M×個数	300×1, 600×1		500×1, 600×1
フィルタボックス形名	PAC-KE93TB		PAC-KE94TB

<高性能フィルタ組込み仕様>

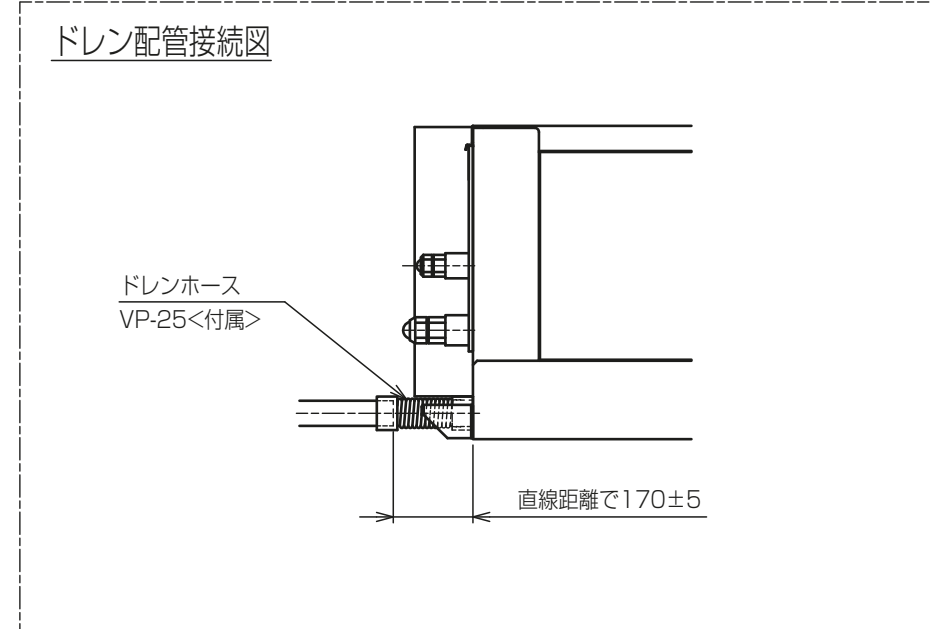
本図面の所有権は三菱電機株式会社にある。
 THIS DOCUMENT IS THE PROPERTY OF MITSUBISHI ELECTRIC CORPORATION.

KB94C5HHA

単位	スケール	作成日	形名	PEFY-P112MG9-F		
DIMENSIONS ARE IN MILLIMETERS	尺度 SCALE DO NOT SCALE	2022-07-15	インバータマルチエアコン フリープランシステム 天井埋込形室内ユニット 外形図			
三菱電機株式会社			図番	GA-PEFY-P112MG9F-HPF	副番	A 頁 2/2



- 注: 1. 吊りボルトは耐震など必要に応じ、振れ止め用耐震支持部材にて補強を行ってください。
 2. 吊りボルトおよび振れ止め用耐震支持部材はM10を使用してください。(現地御手配)
 3. 熱交換器の洗浄をする際には下からのメンテナンスとなりますのでサービススペースを確保してください。
 4. 本図はファンが2つのP112~P160形を示します。P90形の場合はファンが1つとなります。
 5. 必ず指定のホースバンドをご使用ください。指定のホースバンド以外を使用すると排水口が割れる場合があり、水漏れの原因となります。



機種	A	B	C	D	E	F	G	H	J	K	①ガス配管サイズ	②液配管サイズ	③ドレン配管
PEFY-P90MG9-F	1050	1004	900	950	900	25	17	900	15	700	φ15.88	φ9.52	VP-25
PEFY-P112、140、160MG9-F	1250	1204	1130	1050	1000	25	21	1000	19	900	φ15.88	φ9.52	VP-25

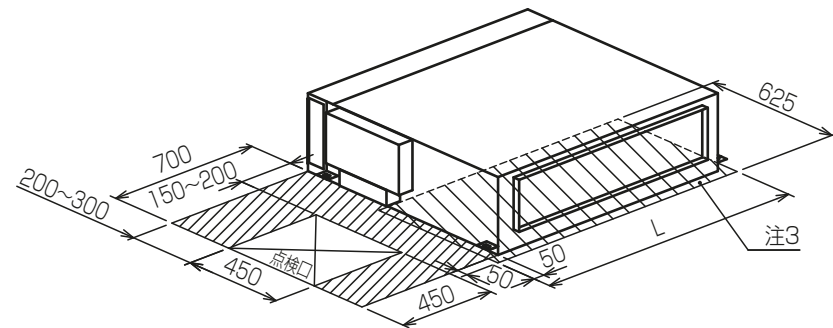
本図面の所有権は三菱電機株式会社にある。
 THIS DOCUMENT IS THE PROPERTY OF MITSUBISHI ELECTRIC CORPORATION.

<ロングライフフィルタ組込み仕様>
 KB94C5HJA

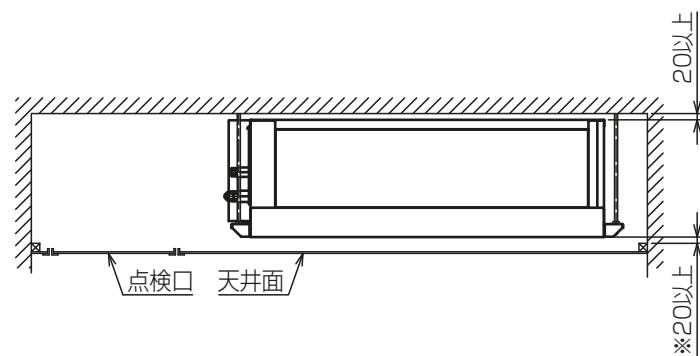
単位	スケール	作成日	形名	PEFY-P112MG9-F
DIMENSIONS ARE IN MILLIMETERS	尺度 SCALE DO NOT SCALE	2022-05-15	インバータマルチエアコン フリープランシステム 天井埋込形室内ユニット 外形図	
三菱電機株式会社			図番	GA-PEFY-P112MG9F-LF 副番
			頁	1/2

サービススペース詳細

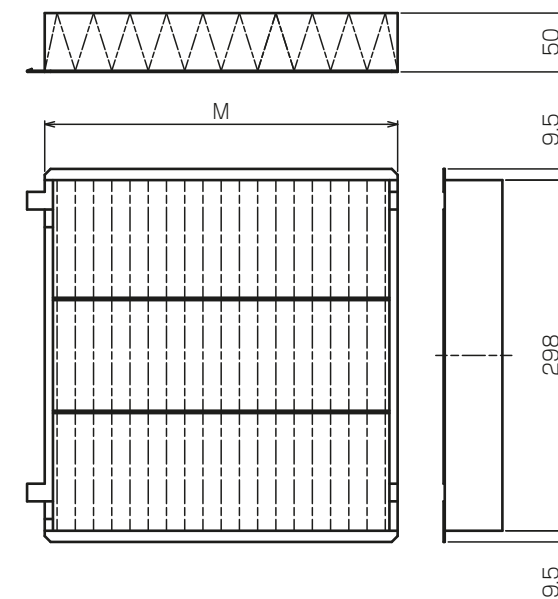
天井口及び天井裏で作業ができるサービススペースを確保してください。
 機器本体及び熱交換器の清掃・交換以外の作業は点検口及びサービススペースで実施できることを想定していますが、機器の設置状況によっては作業が困難な場合があります。



機種	L
PEFY-P90MG9-F	1090
PEFY-P112, 140, 160MG9-F	1230



※部は機器本体の振動を考慮したスペースです。
 天井を開口せずにドレンパンや熱交換器等の取外しを行う場合は、
 本体と天井面を500mm以上あげてください。



適用機種	PEFY-P90MG9-F	PEFY-P112, 140, 160MG9-F
ロングライフフィルタ形名	PAC-KE88LAF	PAC-KE89LAF
材質	合成繊維不織布エアフィルタ	
M×個数	300×3	200×1, 300×3
フィルタボックス形名	PAC-KE93TB	PAC-KE94TB

＜ロングライフフィルタ組込み仕様＞

本図面の所有権は三菱電機株式会社にある。
 THIS DOCUMENT IS THE PROPERTY OF MITSUBISHI ELECTRIC CORPORATION.

KB94C5HJA

単位	スケール	作成日	形名	PEFY-P112MG9-F		
DIMENSIONS ARE IN MILLIMETERS	尺度 SCALE DO NOT SCALE	2022-05-15	インバータマルチエアコン フリープランシステム 天井埋込形室内ユニット 外形図			
三菱電機株式会社			図番	GA-PEFY-P112MG9F-LF	副番	頁 2/2