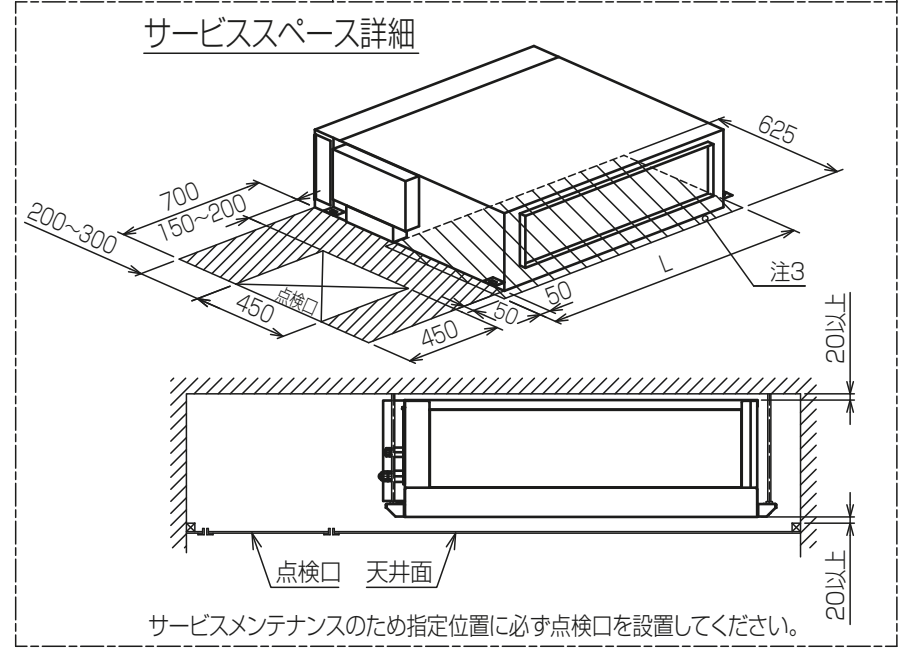
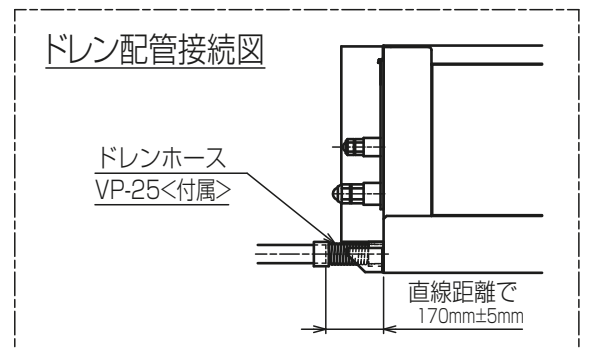


- 注：1. 吊りボルトは耐震など必要に応じ、振れ止め用耐震支持部材にて補強を行ってください。
 2. 吊りボルトおよび振れ止め用耐震支持部材はM10を使用してください。(現地御手配)
 3. 熱交換器の洗浄をする際には下からのメンテナンスとなりますのでサービススペースを確保してください。
 4. 本図はファンが2つのP112~160形を示します。P90形の場合はファンが1つとなります。
 5. 必ず指定のホースバンドをご使用ください。指定のホースバンド以外を使用すると排水口が割れる場合があり、水漏れの原因となります。



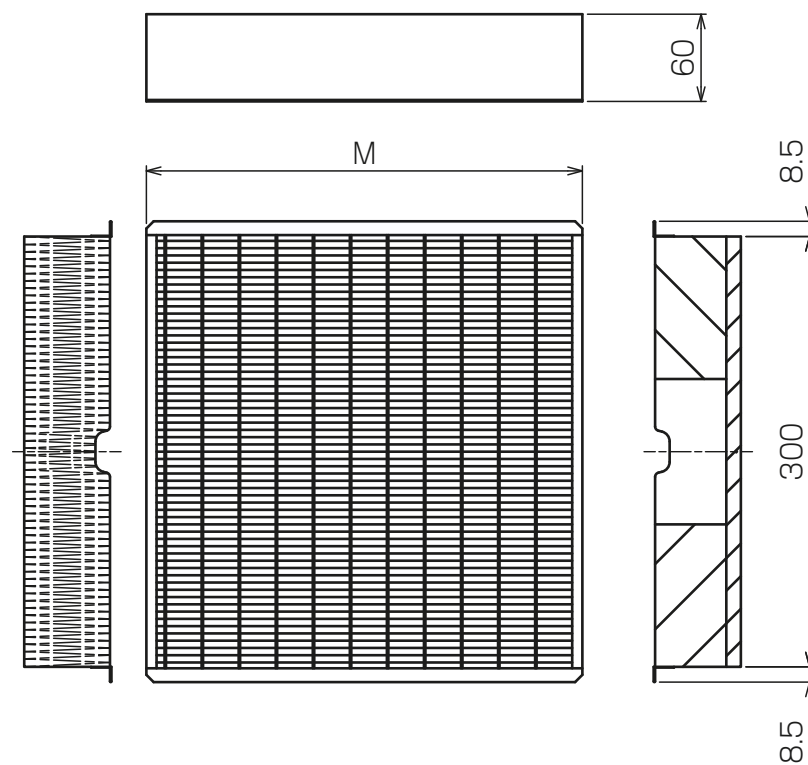
機種	A	B	C	D	E	F	G	H	J	K	L	①ガス配管サイズ	②液配管サイズ	③ドレン配管
PEFY-P90MG7-F	1050	1004	990	850	900	25	17	900	15	700	1090	φ15.88	φ9.52	VP-25
PEFY-P112-140-160MG7-F	1250	1204	1130	1050	1000	25	21	1000	19	900	1230	φ15.88	φ9.52	VP-25

本図面の所有権は三菱電機株式会社にある。
 THIS DOCUMENT IS THE PROPERTY OF MITSUBISHI ELECTRIC CORPORATION.

<高性能フィルタ組込み仕様>
 KB94C2A0

単位	スケール	作成日	形名	PEFY-P140MG7-F
DIMENSIONS ARE IN MILLIMETERS	尺度 SCALE DO NOT SCALE	2020-01-31	インバータマルチエアコン フリープランシステム 天井埋込形室内ユニット 外形図	
三菱電機株式会社		図番	GA-PEFY-P140MG7F-HPF	副番
		頁	1/2	

適用機種	PEFY-P90MG7-F		PEFY-P112-140-160MG7-F		
高性能 フィルタ	形名	PAC-KE33PAF	PAC-KE43PAF	PAC-KE34PAF	PAC-KE44PAF
	比色率	65%	90%	65%	90%
	材質	高分子繊維不織布エアフィルタ			
	M×個数	600×1 300×1		600×1 500×1	
フィルタ ボックス形名	PAC-KE93TB		PAC-KE94TB		

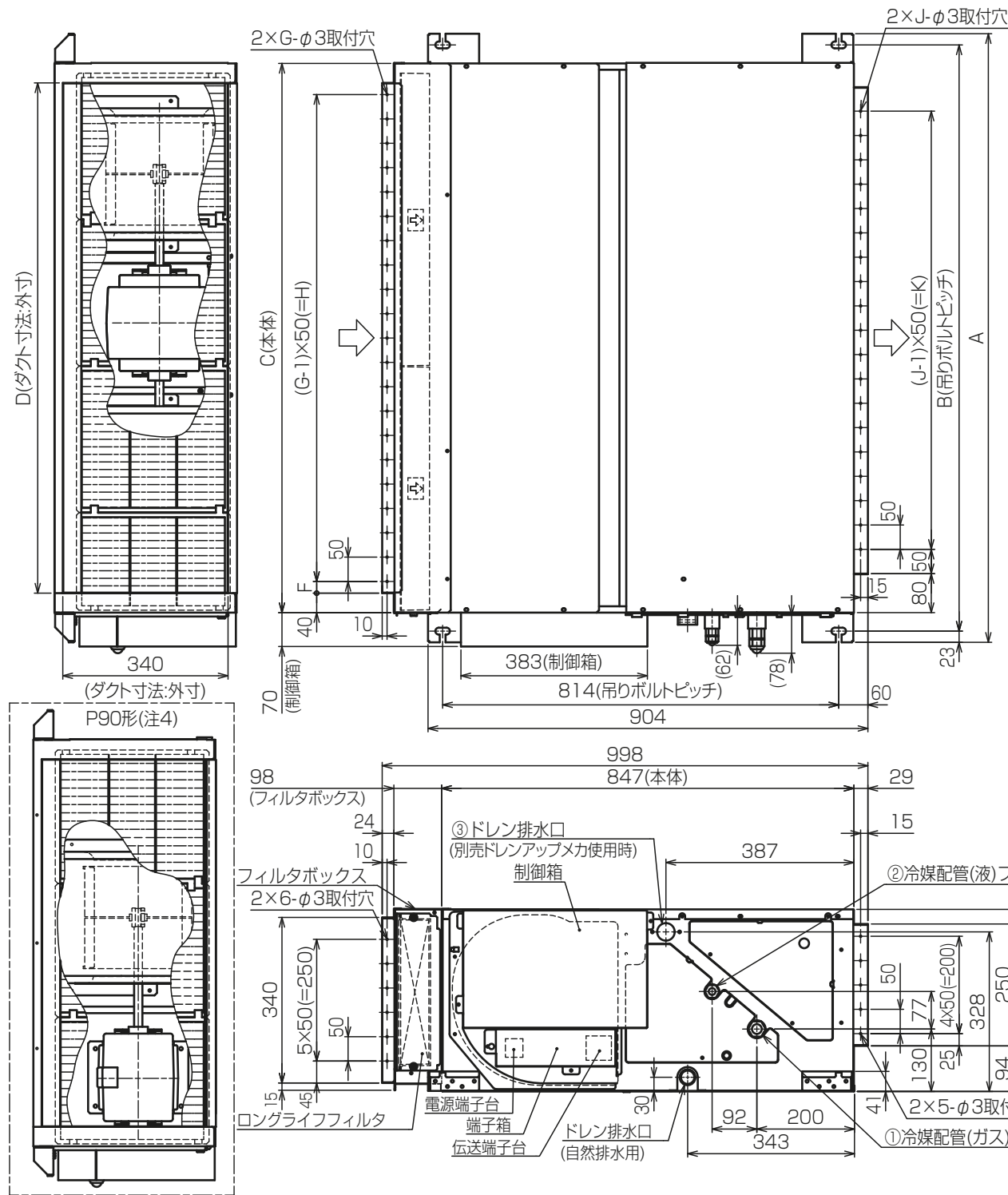


<高性能フィルタ組込み仕様>

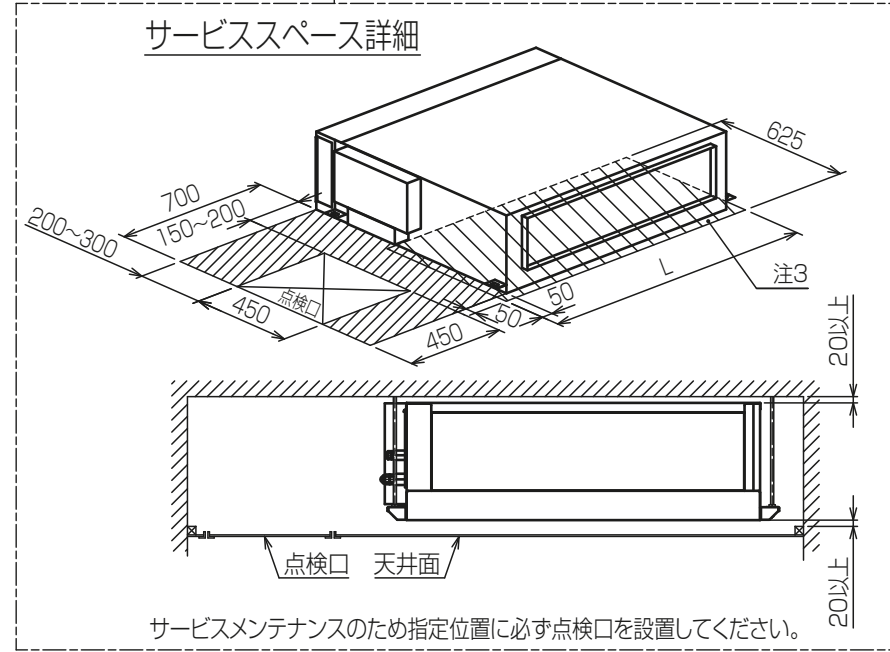
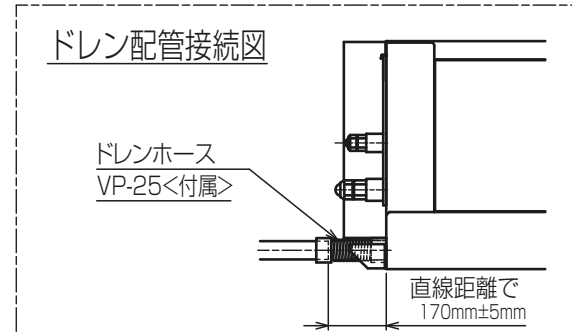
本図面の所有権は三菱電機株式会社にある。
THIS DOCUMENT IS THE PROPERTY OF MITSUBISHI ELECTRIC CORPORATION.

KB94C2A0

単位	スケール	作成日	形名	PEFY-P140MG7-F			
DIMENSIONS ARE IN MILLIMETERS	尺度 DO NOT SCALE	2020-01-31	インバータマルチエアコン フリープランシステム 天井埋込形室内ユニット 外形図				
三菱電機株式会社			図番	GA-PEFY-P140MG7F-HPF	副番	頁	2/2



- 注:1. 吊りボルトは耐震など必要に応じ、振れ止め用耐震支持部材にて補強を行ってください。
 2. 吊りボルトおよび振れ止め用耐震支持部材はM10を使用してください。(現地御手配)
 3. 熱交換器の洗浄をする際には下からのメンテナンスとなりますのでサービススペースを確保してください。
 4. 本図はファンが2つのP112~160形を示します。P90形の場合はファンが1つとなります。
 5. 必ず指定のホースバンドをご使用ください。指定のホースバンド以外を使用すると排水口が割れる場合があり、水漏れの原因となります。

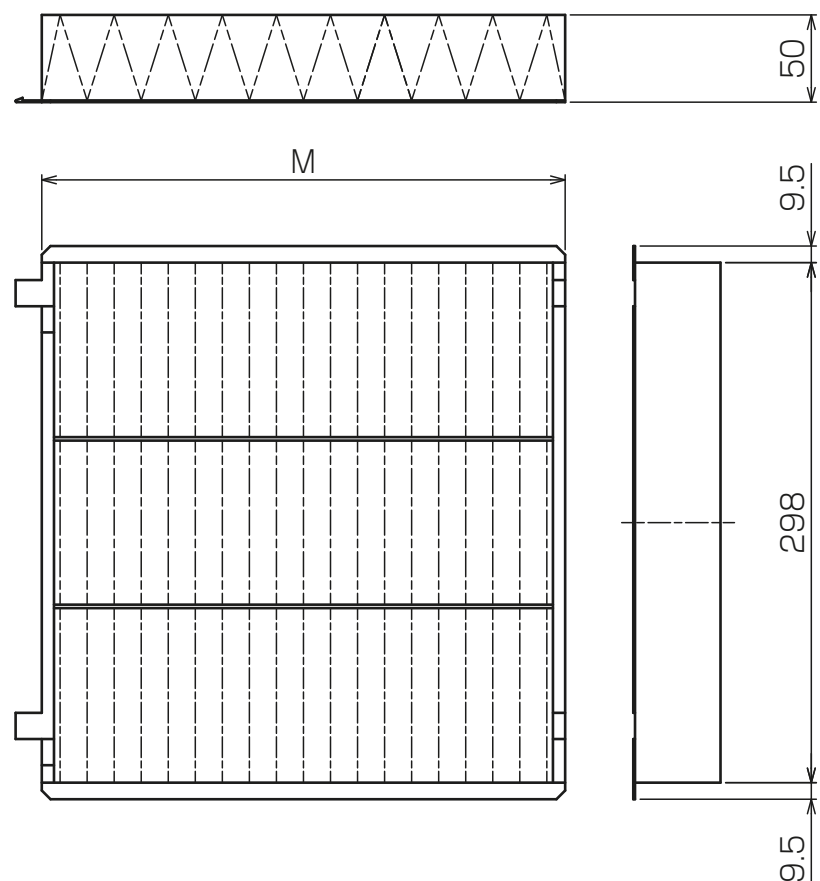


機種	A	B	C	D	E	F	G	H	J	K	L	①ガス配管サイズ	②液配管サイズ	③ドレン配管
PEFY-P00MG7-F	1050	1004	990	950	900	25	17	900	15	700	1098	φ15.88	φ9.52	VP-25
PEFY-P140MG7-F	1250	1204	1130	1050	1000	25	21	1000	19	900	1230	φ15.88	φ9.52	VP-25

本図面の所有権は三菱電機株式会社にある。
 THIS DOCUMENT IS THE PROPERTY OF MITSUBISHI ELECTRIC CORPORATION.

<ロングライフフィルタ組込み仕様>
 KB94C2A1

単位	スケール	作成日	形名	PEFY-P140MG7-F
DIMENSIONS ARE IN MILLIMETERS	尺度 SCALE DO NOT SCALE	2020-01-31	インバータマルチエアコン フリープランシステム 天井埋込形室内ユニット 外形図	
三菱電機株式会社			図番	GA-PEFY-P140MG7F-LF 副番
			頁	1/2



名 称	ロングライフフィルタ	
ロングライフフィルタ形名	PAC-KE88LAF	PAC-KE89LAF
適用機種	PEFY-P90MG7-F	PEFY-P140MG7-F
材 質	合成繊維不織布エアフィルタ	
M×個数	300×3	300×3 200×1
フィルタボックス形名	PAC-KE93TB	PAC-KE94TB

<ロングライフフィルタ組込み仕様>

本図面の所有権は三菱電機株式会社にある。

THIS DOCUMENT IS THE PROPERTY OF MITSUBISHI ELECTRIC CORPORATION.

KB94C2A1

単位	スケール	作成日	形名	PEFY-P140MG7-F		
DIMENSIONS ARE IN MILLIMETERS	尺度 DO NOT SCALE	2020-01-31	インバータマルチエアコン フリープランシステム 天井埋込形室内ユニット 外形図			
三菱電機株式会社			図番	GA-PEFY-P140MG7F-LF	副番	頁 2/2