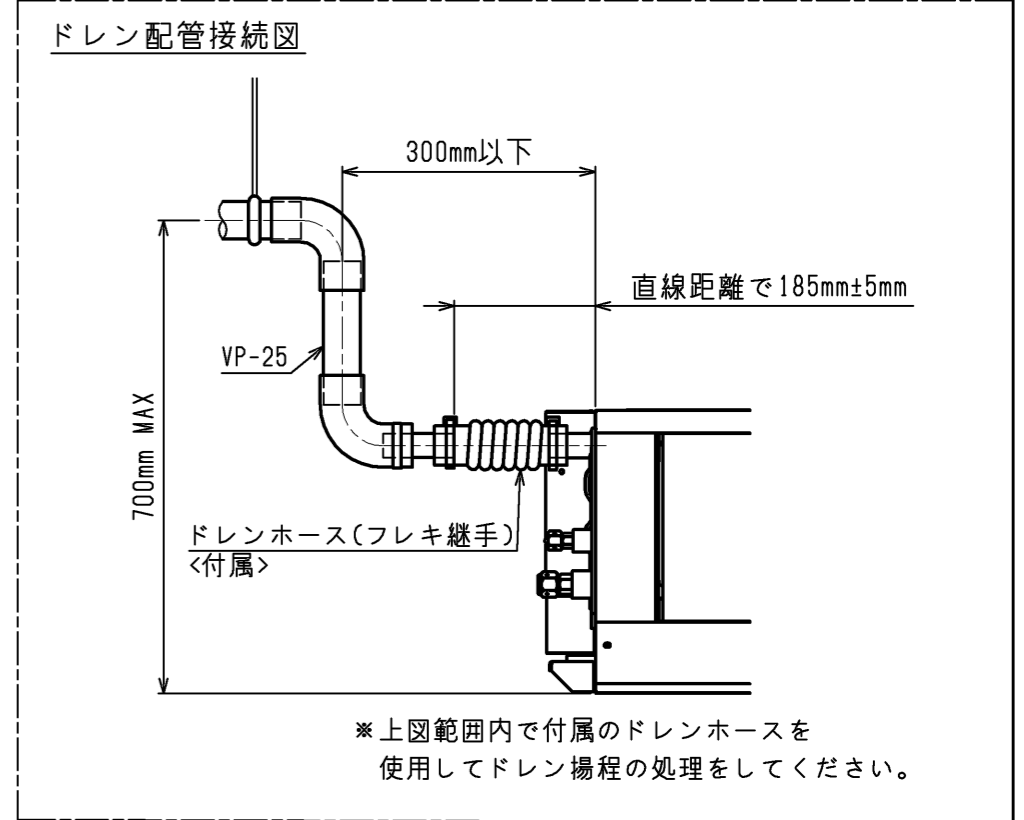


- 注：1. 吊りボルトは耐震など必要に応じ、振れ止め用耐震支持部材にて補強を行ってください。  
 2. 吊りボルトおよび振れ止め用耐震支持部材はM10を使用してください。(現地御手配)  
 3. 熱交換器の洗浄をする際には下からのメンテナンスとなりますのでサービススペースを確保してください。  
 4. 別売の内蔵形加湿器を組込の際は、加湿エレメントのメンテナンスの為に、1ランク大きい(600×600)点検口を設けてください。(サービススペースの詳細は加湿器組込の外形図を参照ください。)  
 5. 本図はファンが2つのP80~160形を示します。P45~71形の場合はファンが1つとなります。  
 6. フィルタ交換・メンテナンスは横からになりますので、次項詳細図のサービススペースを確保ください。  
 7. ドレンポンプ内蔵です。  
 8. ドレンホースは、接着方式で室内ユニットと現地配管を固定してください。自然排水口にドレンホースを接続される場合は必ず弊社指定(サービス部品)のホースバンドをご使用ください。指定のホースバンド以外を使用すると排水口が割れる場合があり、水漏れの原因となります。

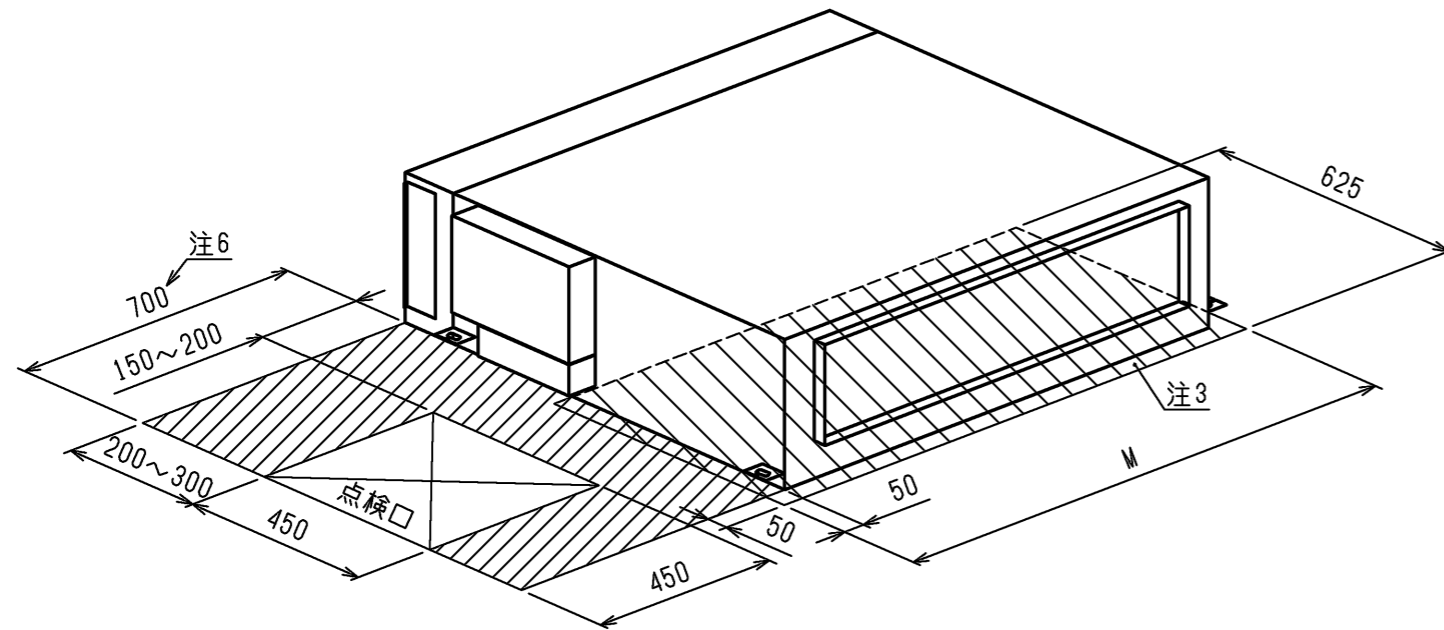


| 機種   | A    | B    | C    | D    | E    | F    | G  | H    | J  | K   | L  | ①ガス配管サイズ* | ②エキ配管サイズ* |
|--|------|------|------|------|------|------|----|------|----|-----|----|-----------|-----------|
| PEFY-P45・56MG2, PEFY-P45・56MG4                                   | 800  | 754  | 680  | 600  | 550  | 50   | 11 | 500  | 10 | 450 | 50 | φ12.7     | φ6.35     |
| PEFY-P71MG2, PEFY-P71MG4   |      |      |      |      |      |      |    |      |    |     |    |           |           |
| PEFY-P80・90MG2, PEFY-P80・90MG4                                   | 1085 | 1039 | 965  | 885  | 835  | 42.5 | 17 | 800  | 15 | 700 | 67 | φ15.88    | φ9.52     |
| PEFY-P112・140・160MG2, PEFY-P112・140・160MG3, PEFY-P112・140・160MG4 | 1250 | 1204 | 1130 | 1050 | 1000 | 25   | 21 | 1000 | 19 | 900 | 50 |           |           |

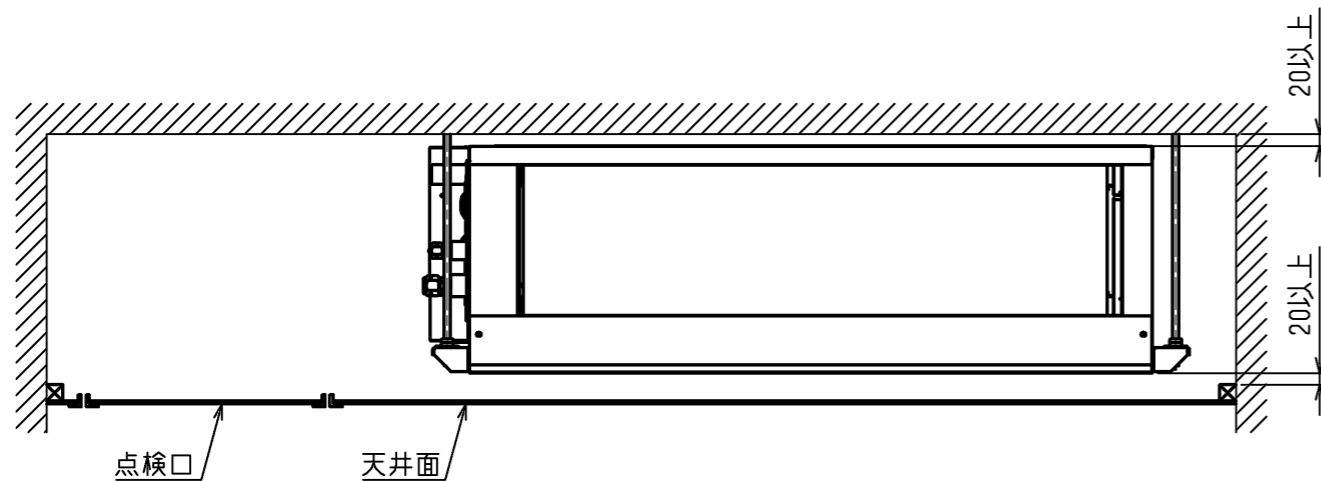
<高性能フィルタ組込み仕様>

|           |                |                 |  |
|-----------|----------------|-----------------|--|
|           | 作成日付<br>ISSUED | 改定日付<br>REVISED | TITLE  |
| DIM. mm   | 13-05-20       | 16-03-17        | PEFY-P45~160MG2<br>PEFY-P45~160MG3, PEFY-P45~160MG4<br>インバータマルチエアコン フリープランシステム<br>天井埋込形室内ユニット外形図 |
| SCALE NTS | 三菱電機株式会社       |                 | DRW.NO. W KJ94C846   |
|           | REV. B         | PAGE 1/2        |  |

サービススペース詳細

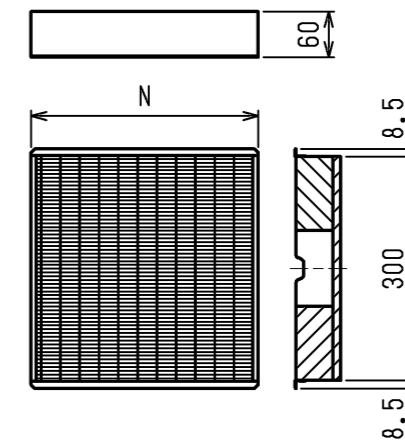


| 機種   | M    |
|--|------|
| PEFY-P45・56・71MG2, PEFY-P45・56・71MG3<br>PEFY-P45・56・71MG4          | 780  |
| PEFY-P80・90MG2, PEFY-P80・90MG3<br>PEFY-P80・90MG4                   | 1065 |
| PEFY-P112・140・160MG2, PEFY-P112・140・160MG3<br>PEFY-P112・140・160MG4 | 1230 |



サービスマンテナンスのため指定位置に必ず点検口を設置してください。

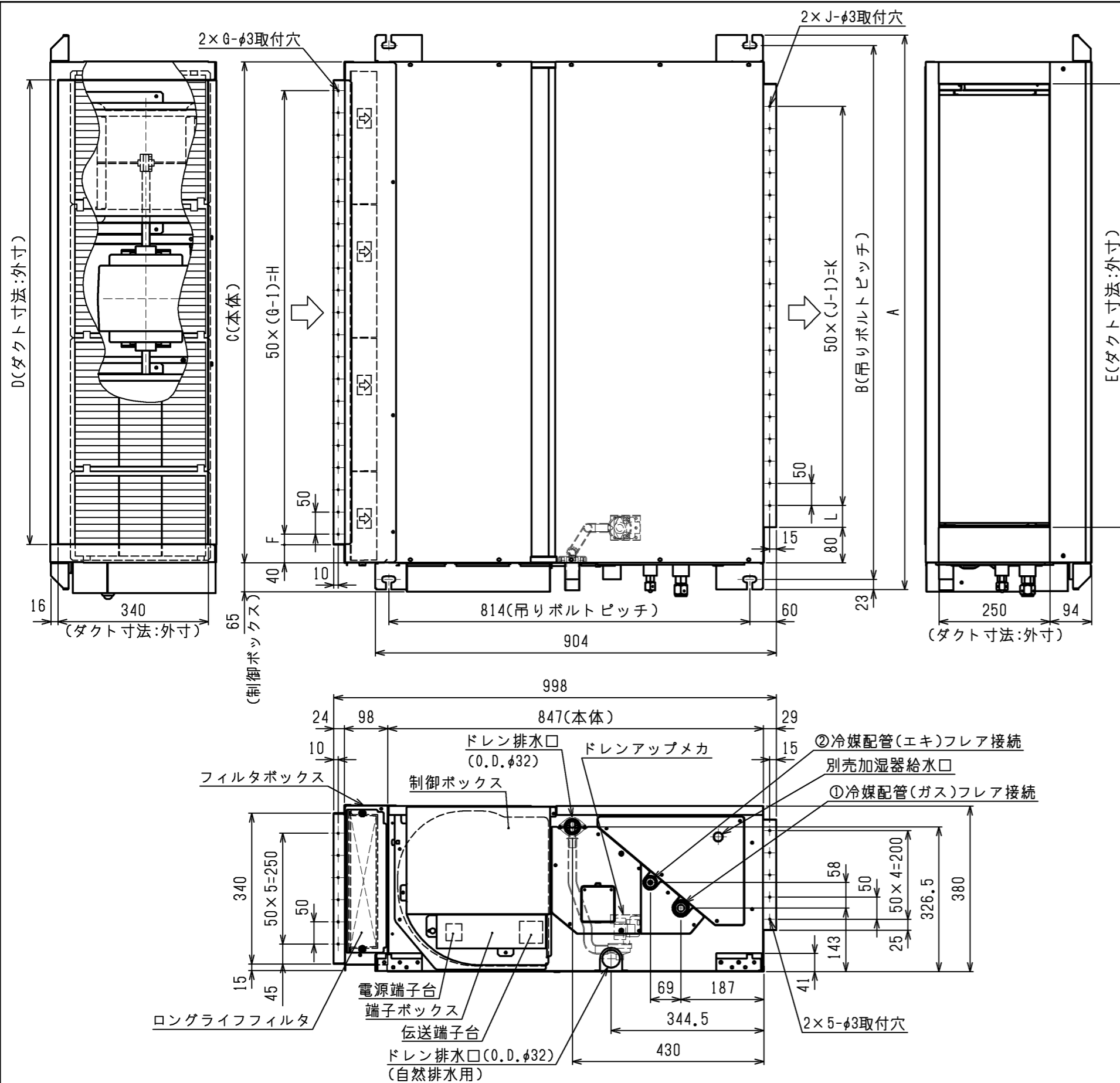
高性能フィルタ



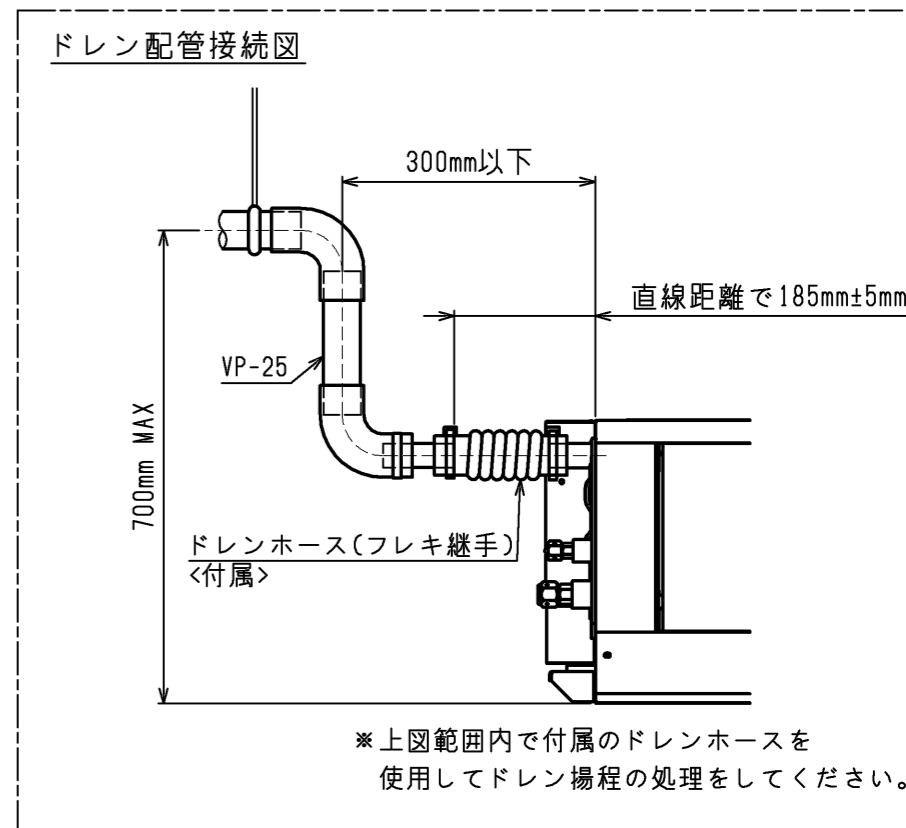
| 適用機種        |      | PEFY-P45・56・71MG2<br>PEFY-P45・56・71MG3<br>PEFY-P45・56・71MG4 | PEFY-P80・90MG2<br>PEFY-P80・90MG3<br>PEFY-P80・90MG4 | PEFY-P112・140・160MG2<br>PEFY-P112・140・160MG3<br>PEFY-P112・140・160MG4 |             |              |             |
|-------------|------|---|--|--|-------------|--------------|-------------|
| 高性能<br>フィルタ | 形名   | PAC-KE31PAF   | PAC-KE41PAF  | PAC-KE33PAF  | PAC-KE43PAF | PAC-KE34PAF  | PAC-KE44PAF |
|             | 比色率  | 65%   | 90%  | 65%  | 90%         | 65%          | 90%         |
|             | 材質   | 高分子繊維不織布エアフィルタ  |  |  |             |              |             |
|             | N×個数 | 600×1   |  | 300×1, 600×1   |             | 500×1, 600×1 |             |
| フィルタボックス    |      | PAC-KE71TB  |  | PAC-KE99TB   |             | PAC-KE94TB   |             |

<高性能フィルタ組込み仕様>

|           |                |                 |  |            |      |      |
|-----------|----------------|-----------------|--|------------|------|------|
|           | 作成日付<br>ISSUED | 改定日付<br>REVISED | TITLE PEFY-P45~160MG2<br>PEFY-P45~160MG3, PEFY-P45~160MG4<br>インバータマルチエアコン フリープランシステム<br>天井埋込形室内ユニット外形図 |            |      |      |
|           | DIM. mm        | 13-05-20        | 16-03-17   | DRW.NO.    | REV. | PAGE |
| SCALE NTS | 三菱電機株式会社       |                 |  | W KJ94C846 | B    | 2/2  |



- 注：1. 吊りボルトは耐震など必要に応じ、振れ止め用耐震支持部材にて補強を行ってください。
2. 吊りボルトおよび振れ止め用耐震支持部材はM10を使用してください。(現地御手配)
3. 熱交換器の洗浄をする際には下からのメンテナンスとなりますのでサービススペースを確保してください。
4. 別売の内蔵形加湿器を組込の際は、加湿エレメントのメンテナンスの為に、1ランク大きい(600×600)点検口を設けてください。(サービススペースの詳細は加湿器組込の外形図を参照ください。)
5. 本図はファンが2つのP80~160形を示します。P45~71形の場合はファンが1つとなります。
6. フィルタ交換・メンテナンスは横からになりますので、次項詳細図のサービススペースを確保ください。
7. ドレンポンプ内蔵です。
8. ドレンホースは、接着方式で室内ユニットと現地配管を固定してください。自然排水口にドレンホースを接続される場合は必ず弊社指定(サービス部品)のホースバンドをご使用ください。指定のホースバンド以外を使用すると排水口が割れる場合があります、水漏れの原因となります。

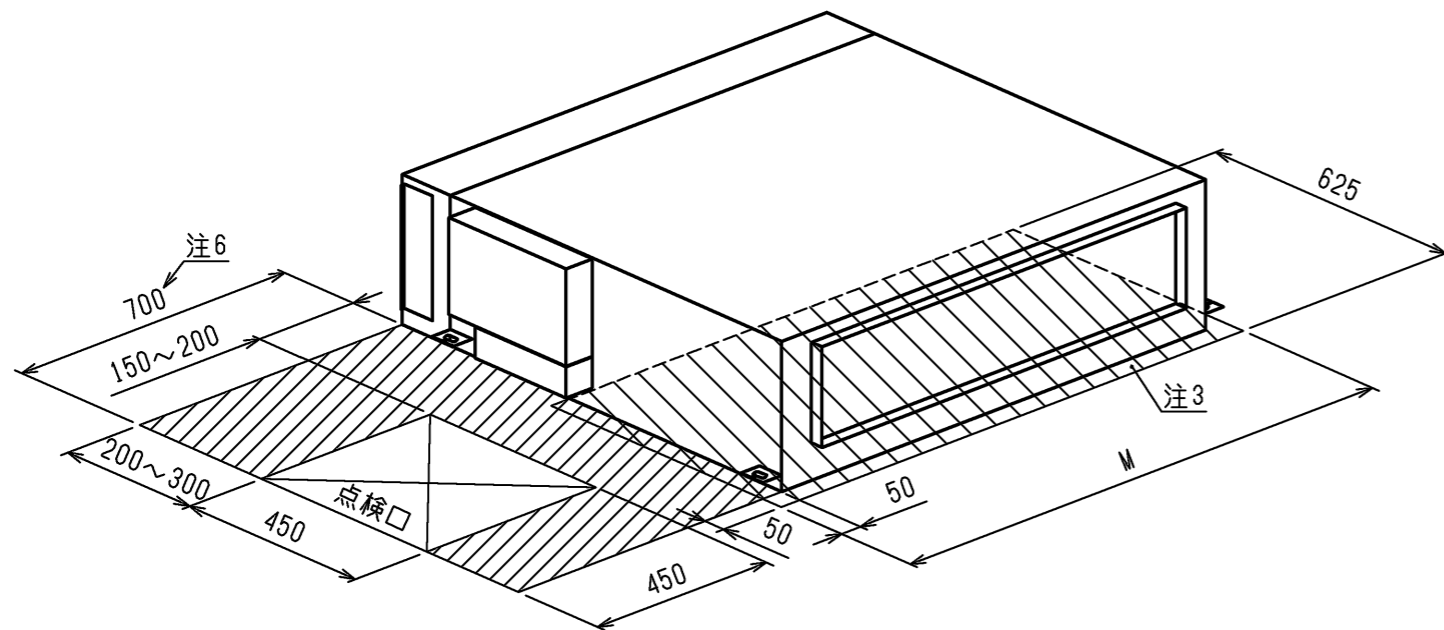


| 機種                             | A    | B    | C    | D    | E    | F    | G  | H    | J  | K   | L  | ①ガス配管サイズ | ②水配管サイズ |
|--------------------------------|------|------|------|------|------|------|----|------|----|-----|----|----------|---------|
| PEFY-P45・56MG2, PEFY-P45・56MG4 | 800  | 754  | 680  | 600  | 550  | 50   | 11 | 500  | 10 | 450 | 50 | φ12.7    | φ6.35   |
| PEFY-P71MG2, PEFY-P71MG4       | 1085 | 1039 | 965  | 885  | 835  | 42.5 | 17 | 800  | 15 | 700 | 67 | φ15.88   | φ9.52   |
| PEFY-P80・90MG2, PEFY-P80・90MG4 | 1250 | 1204 | 1130 | 1050 | 1000 | 25   | 21 | 1000 | 19 | 900 | 50 |          |         |

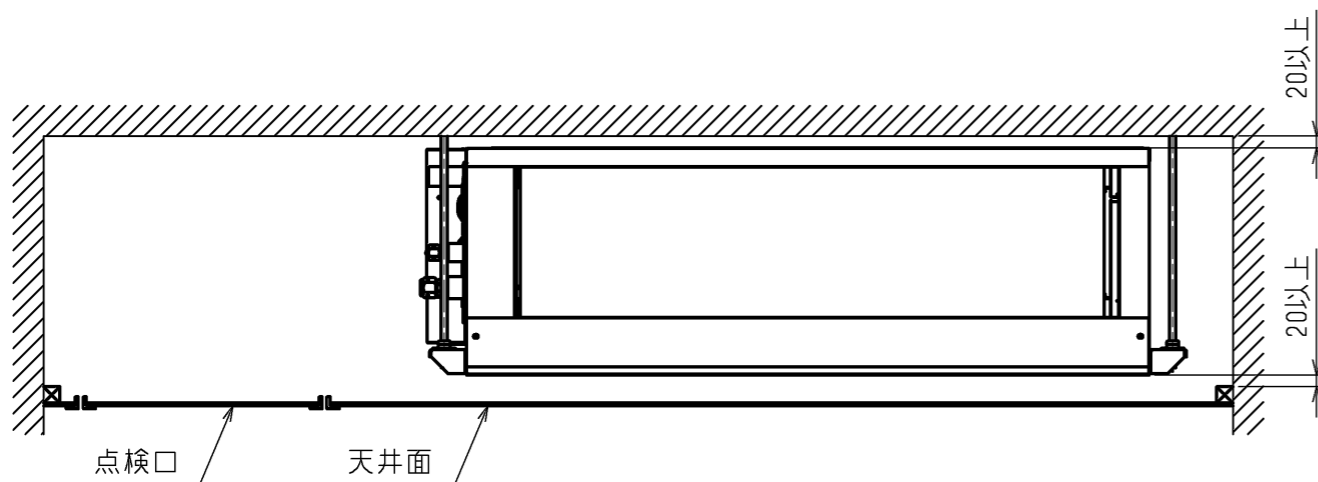
<ロングライフフィルタ組込み仕様>

|           |                |                 |   |
|-----------|----------------|-----------------|---|
|           | 作成日付<br>ISSUED | 改定日付<br>REVISED | TITLE<br>PEFY-P45~160MG2<br>PEFY-P45~160MG3, PEFY-P45~160MG4<br>インバータマルチエアコン フリープランシステム<br>天井埋込形室内ユニット外形図 |
| DIM. mm   | 13-05-30       | 16-03-17        |   |
| SCALE NTS | 三菱電機株式会社       |                 | DRW.NO.<br>W KJ94C870   |
|           | REV.<br>B      | PAGE<br>1/2     |   |

サービススペース詳細

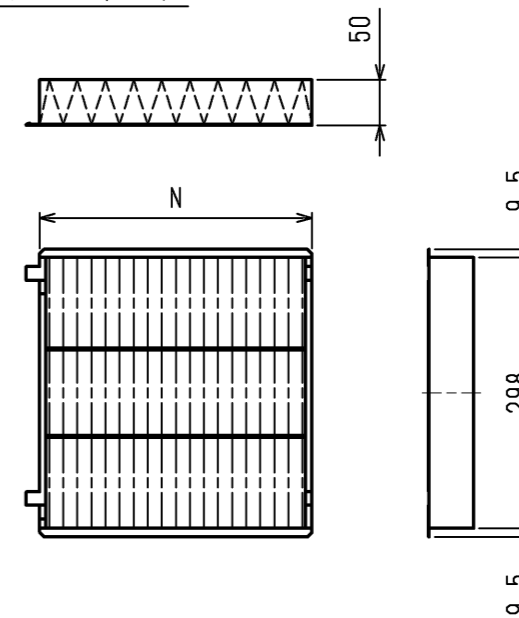


| 機種   | M    |
|--|------|
| PEFY-P45・56・71MG2, PEFY-P45・56・71MG3<br>PEFY-P45・56・71MG4          | 780  |
| PEFY-P80・90MG2, PEFY-P80・90MG3<br>PEFY-P80・90MG4                   | 1065 |
| PEFY-P112・140・160MG2, PEFY-P112・140・160MG3<br>PEFY-P112・140・160MG4 | 1230 |



サービスメンテナンスのため指定位置に必ず点検口を設置してください。

ロングライフフィルタ



| 適用機種               |      | PEFY-P45・56・71MG2<br>PEFY-P45・56・71MG3<br>PEFY-P45・56・71MG4 | PEFY-P80・90MG2<br>PEFY-P80・90MG3<br>PEFY-P80・90MG4 | PEFY-P112・140・160MG2<br>PEFY-P112・140・160MG3<br>PEFY-P112・140・160MG4 |
|--------------------|------|---|--|--|
| ロング<br>ライフ<br>フィルタ | 形名   | PAC-KE86LAF   | PAC-KE88LAF  | PAC-KE89LAF  |
|                    | 材質   | 合成繊維不織布エアフィルタ   |  |  |
|                    | N×個数 | 300×2   | 300×3  | 300×3, 200×1   |
| フィルタボックス           |      | PAC-KE71TB  | PAC-KE99TB   | PAC-KE94TB   |

<ロングライフフィルタ組込み仕様>

|           |                |                 |  |         |            |
|-----------|----------------|-----------------|--|---------|------------|
|           | 作成日付<br>ISSUED | 改定日付<br>REVISED | TITLE PEFY-P45~160MG2<br>PEFY-P45~160MG3, PEFY-P45~160MG4<br>インバータマルチエアコン フリープランシステム<br>天井埋込形室内ユニット外形図 |         |            |
|           | DIM. mm        | 13-05-30        | 16-03-17   | DRW.NO. | PAGE       |
| SCALE NTS | 三菱電機株式会社       |                 |  | REV. B  | W KJ94C870 |