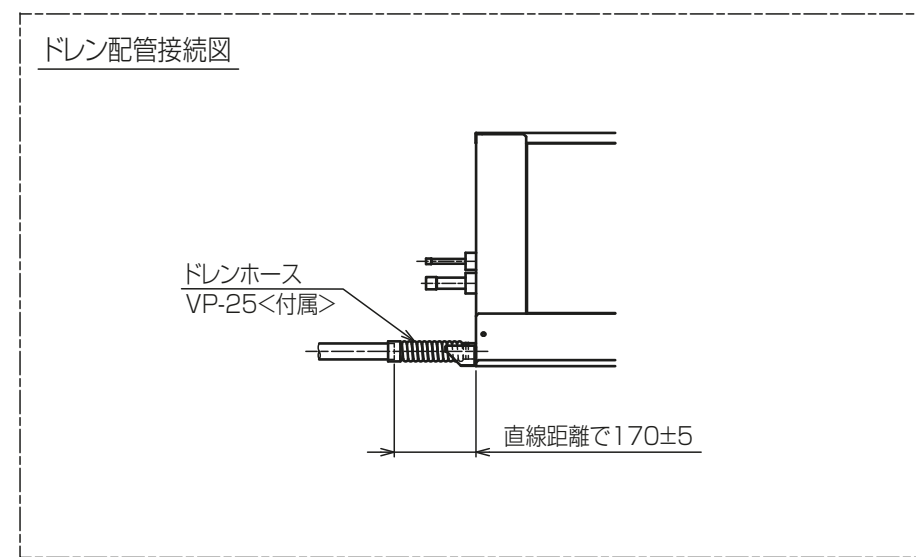
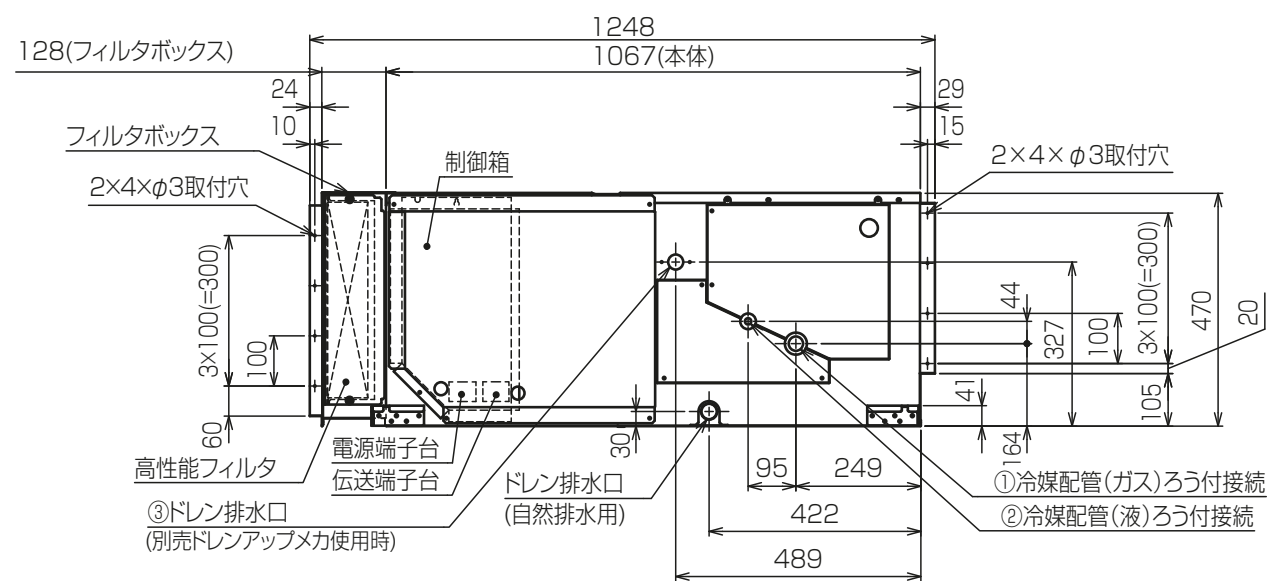


1. 吊りボルトは耐震など必要に応じ、振れ止め用耐震支持部材にて補強を行ってください。
2. 吊りボルトおよび振れ止め用耐震支持部材はM10を使用してください。(現地御手配)
3. 熱交換器の洗浄をする際には下からのメンテナンスとなりますのでサービススペースを確保してください。
4. 必ず指定のホースバンドをご使用ください。指定のホースバンド以外を使用すると排水口が割れる場合があります、水漏れの原因となります。



<高性能フィルタ組込み仕様>

KB94C5HNA

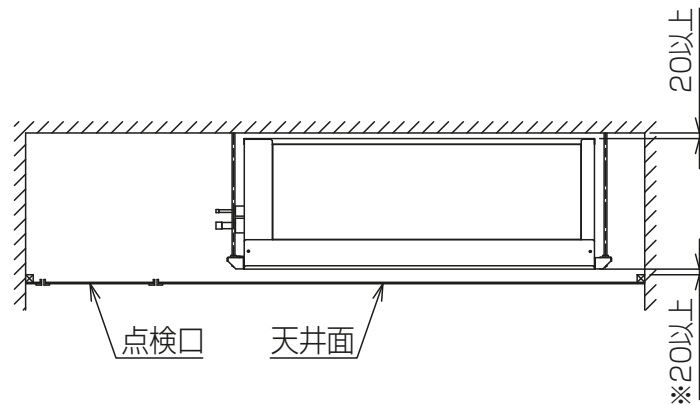
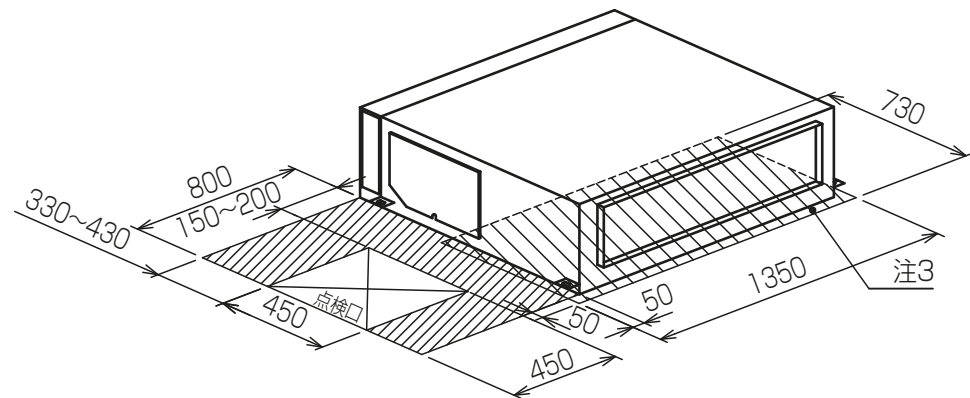
本図面の所有権は三菱電機株式会社にある。  
THIS DOCUMENT IS THE PROPERTY OF MITSUBISHI ELECTRIC CORPORATION.

機種	①ガス配管サイズ	②液配管サイズ	③ドレン配管
PEFY-P224MG9-F	φ19.05	φ9.52	ドレン配管 VP-25 <フル接手>(付属)
PEFY-P280MG9-F	φ22.2		

単位	スケール	作成日	形名	PEFY-P224MG9-F		
DIMENSIONS ARE IN MILLIMETERS	尺度 SCALE DO NOT SCALE	2022-07-15	インバータマルチエアコン フリープランシステム 天井埋込形室内ユニット 外形図			
三菱電機株式会社			図番	GA-PEFY-P224MG9-F-HPF	副番	A 頁 1/2

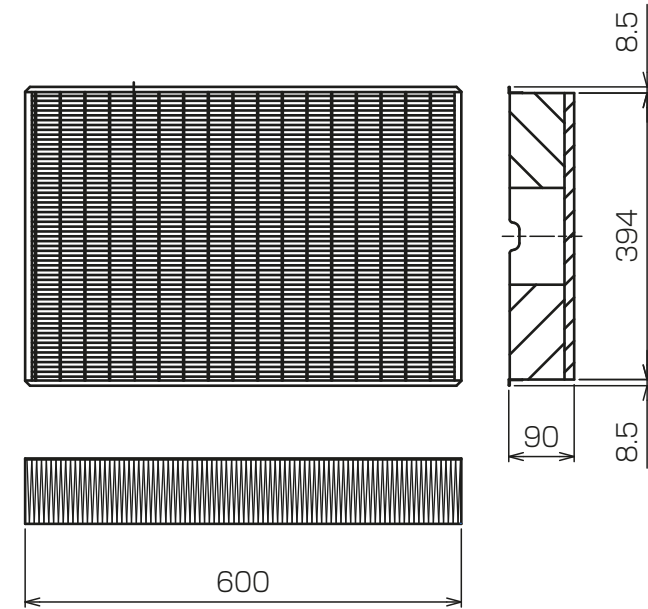
サービススペース詳細図

天井口及び天井裏で作業ができるサービススペースを確保してください。  
 機器本体及び熱交換器の清掃・交換以外の作業は点検口及びサービススペースで実施できることを想定していますが、機器の設置状況によっては作業が困難な場合があります。



※部は機器本体の振動を考慮したスペースです。  
 天井を開口せずにドレンパンや熱交換器等の取外しを行う場合は、  
 本体と天井面を500mm以上あげてください。

高性能フィルタ



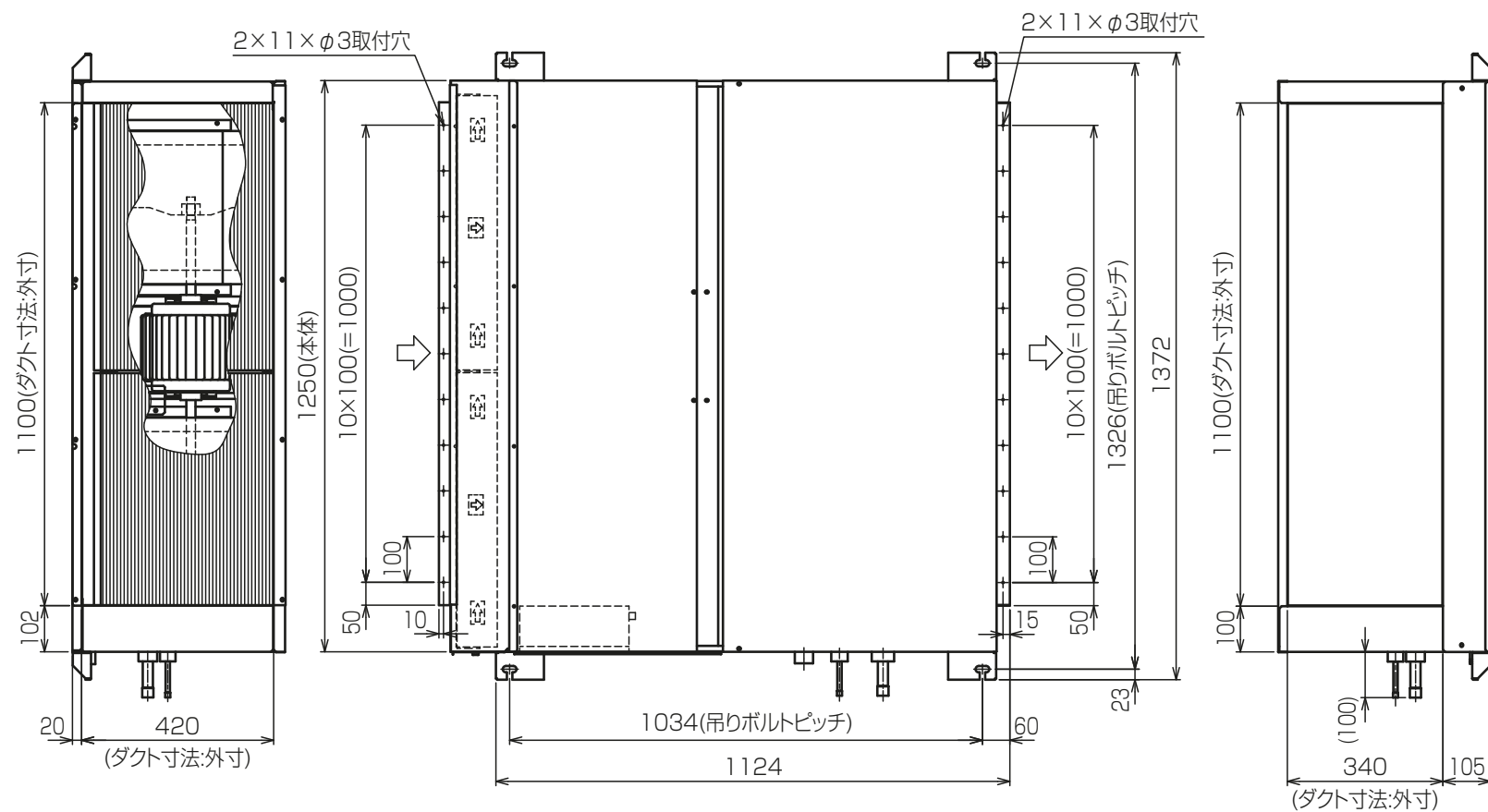
適用機種	PEFY-P224MG9-F	
高性能フィルタ形名	PAC-KE35PAF	PAC-KE45PAF
補集率	65%	90%
材質	高分子繊維不織布エアフィルタ	
個数	2	
フィルタボックス形名	PAC-KE95TB	

<高性能フィルタ組込み仕様>

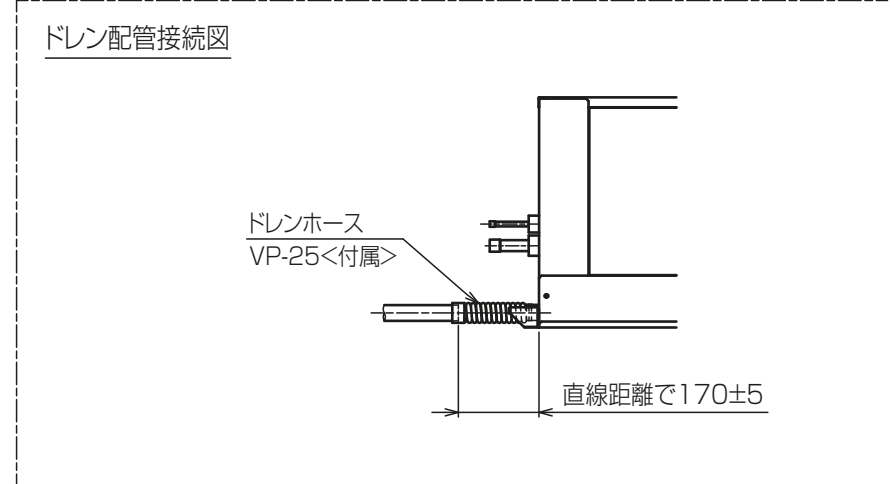
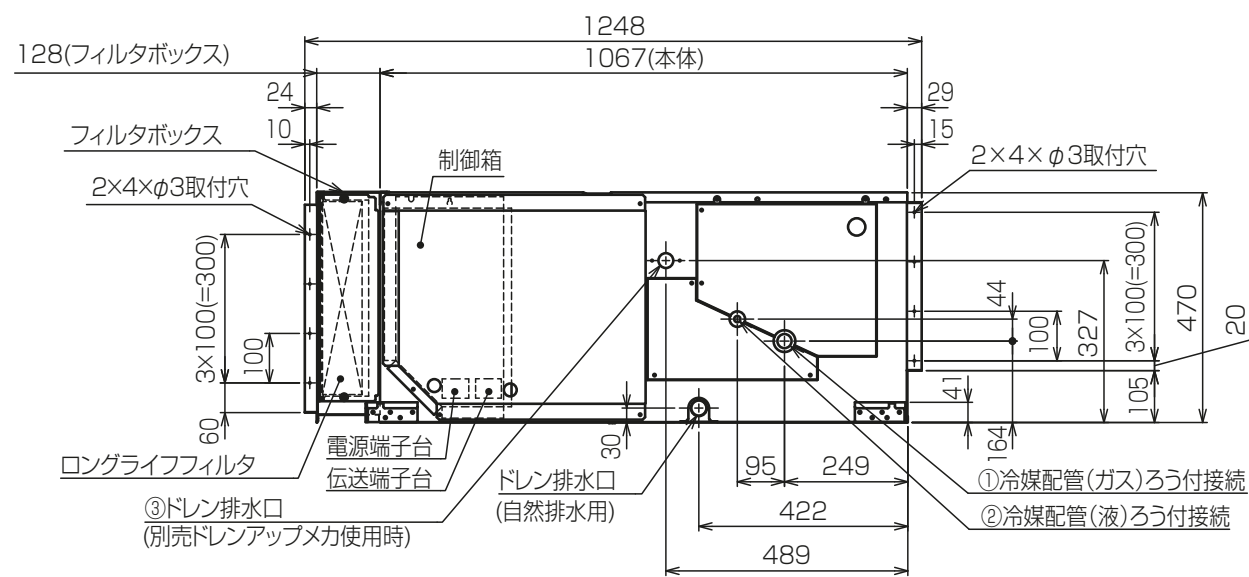
KB94C5HNA

本図面の所有権は三菱電機株式会社にある。  
 THIS DOCUMENT IS THE PROPERTY OF MITSUBISHI ELECTRIC CORPORATION.

単位	スケール	作成日	形名	PEFY-P224MG9-F			
DIMENSIONS ARE IN MILLIMETERS	尺度 DO NOT SCALE	2022-07-15	インバータマルチエアコン フリープランシステム 天井埋込形室内ユニット 外形図				
三菱電機株式会社			図番	GA-PEFY-P224MG9F-HPF	副番	A	頁 2/2



- 注1. 吊りボルトは耐震など必要に応じ、振れ止め用耐震支持部材にて補強を行ってください。
- 注2. 吊りボルトおよび振れ止め用耐震支持部材はM10を使用してください。(現地御手配)
- 注3. 熱交換器の洗浄をする際には下からのメンテナンスとなりますのでサービススペースを確保してください。
- 注4. 必ず指定のホースバンドをご使用ください。指定のホースバンド以外を使用すると排水口が割れる場合があり、水漏れの原因となります。



＜ロングライフフィルタ組込み仕様＞  
KB94C5HPB

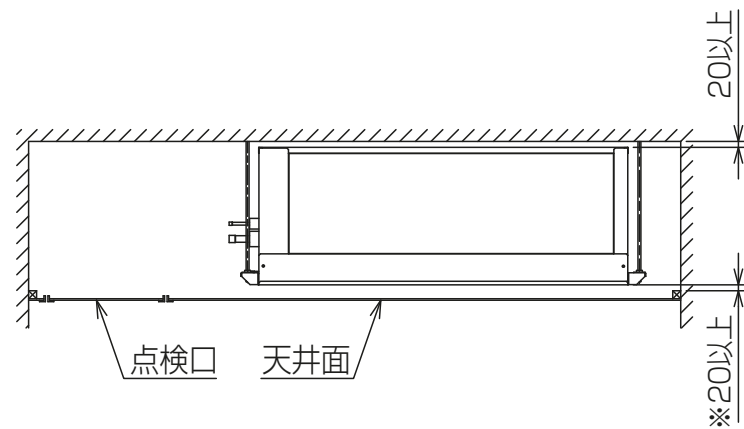
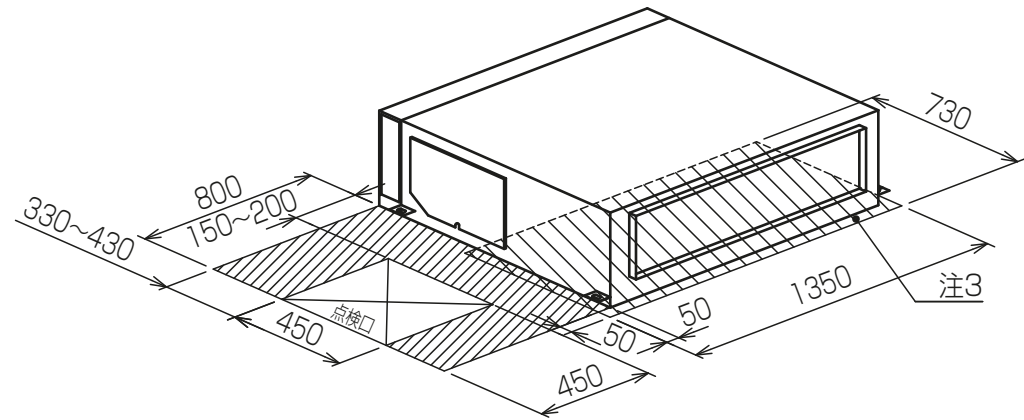
本図面の所有権は三菱電機株式会社にある。  
THIS DOCUMENT IS THE PROPERTY OF MITSUBISHI ELECTRIC CORPORATION.

機種	①ガス配管サイズ	②液配管サイズ	③ドレン配管
PEFY-P224MG9-F	φ19.05	φ9.52	ドレン配管 VP-25 <別売接続>(付属)
PEFY-P280MG9-F	φ22.2		

単位	スケール	作成日	形名	PEFY-P224MG9-F
DIMENSIONS ARE IN MILLIMETERS	尺度 SCALE DO NOT SCALE	2022-07-15	インバータマルチエアコン フリープランシステム 天井埋込形室内ユニット 外形図	
三菱電機株式会社			図番	GA-PEFY-P224MG9-F-LF
			副番	A
			頁	1/2

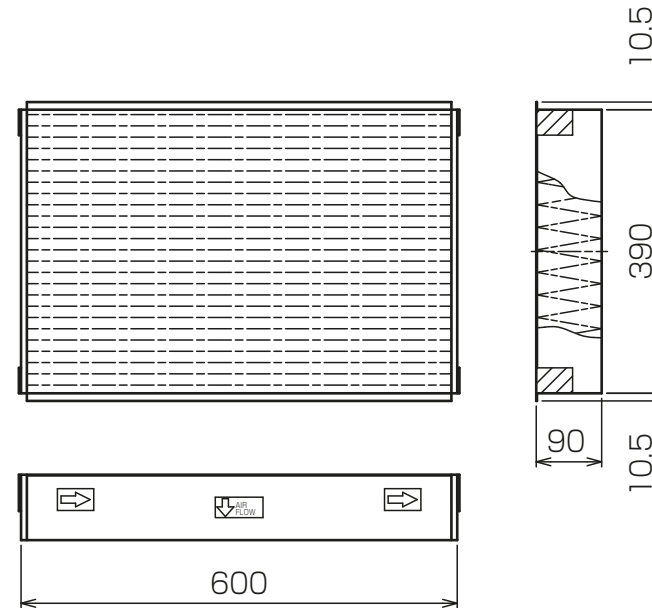
サービススペース詳細図

・天井口及び天井裏で作業ができるサービススペースを確保してください。  
 ・機器本体及び熱交換器の清掃・交換以外の作業は点検口及びサービススペースで実施できることを想定していますが、機器の設置状況によっては作業が困難な場合があります。



※部は機器本体の振動を考慮したスペースです。  
 天井を開口せずにドレンパンや熱交換器等の取外しを行う場合は、  
 本体と天井面を500mm以上あげてください。

ロングライフフィルタ



適用機種	PEFY-P224, <del>280</del> MG9-F
ロングライフフィルタ形名	PAC-KE85LAF
材質	合成繊維不織布エアフィルタ
個数	2
フィルタボックス形名	PAC-KE95TB

<ロングライフフィルタ組込み仕様>

本図面の所有権は三菱電機株式会社にある。  
 THIS DOCUMENT IS THE PROPERTY OF MITSUBISHI ELECTRIC CORPORATION.

KB94C5HPB

単位	スケール	作成日	形名	PEFY-P224MG9-F			
DIMENSIONS ARE IN MILLIMETERS	尺度 SCALE DO NOT SCALE	2022-07-15	インバータマルチエアコン フリープランシステム 天井埋込形室内ユニット 外形図				
三菱電機株式会社			図番	GA-PEFY-P224MG9F-LF	副番	A	頁 2/2