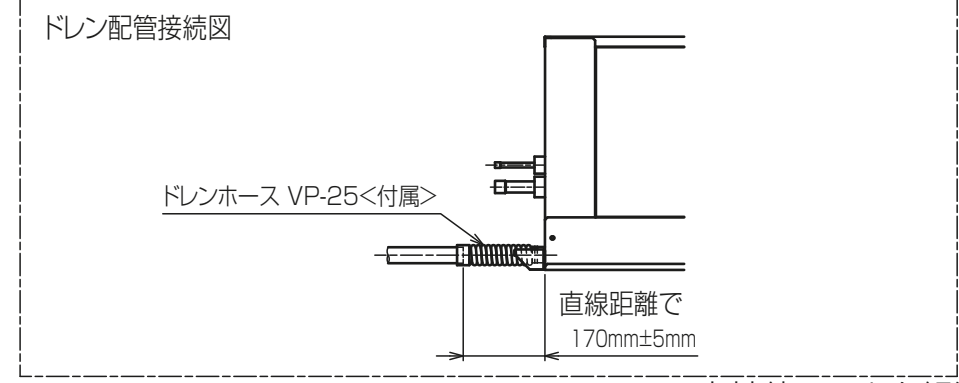
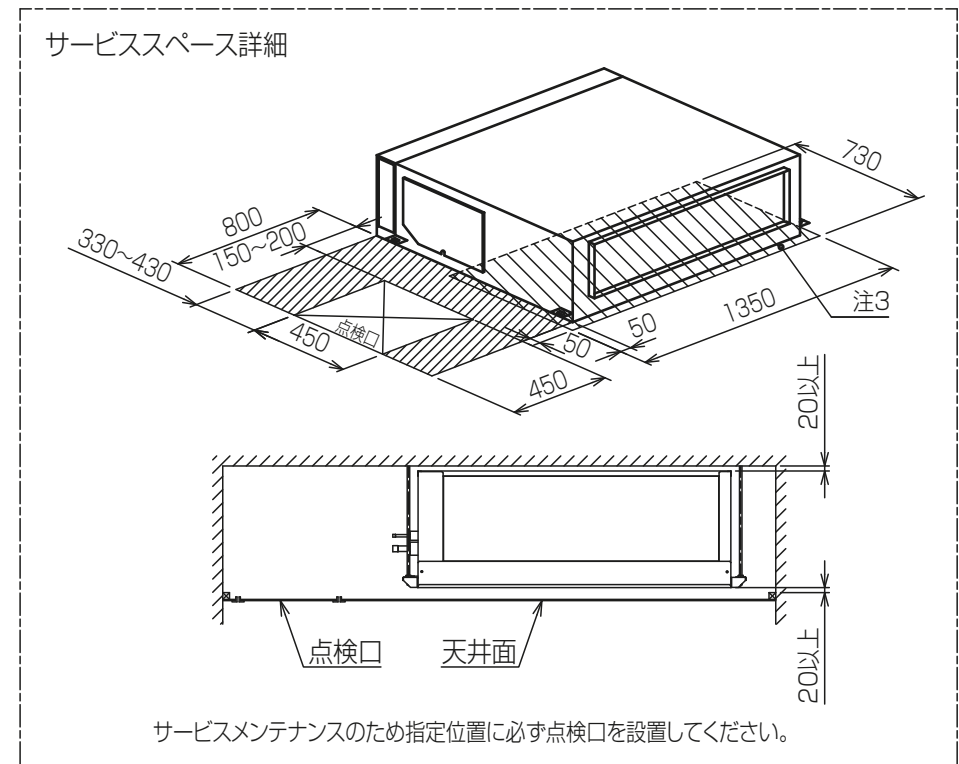


- 注1. 吊りボルトは耐震など必要に応じ、振れ止め用耐震支持部材にて補強を行ってください。
- 注2. 吊りボルトおよび振れ止め用耐震支持部材はM10を使用してください。(現地御手配)
- 注3. 熱交換器の洗浄をする際には下からのメンテナンスとなりますのでサービススペースを確保してください。
- 注4. 必ず指定のホースバンドをご使用ください。指定のホースバンド以外を使用すると排水口が割れる場合があります、水漏れの原因となります。



<高性能フィルタ組込み仕様>

本図面の所有権は三菱電機株式会社にある。
THIS DOCUMENT IS THE PROPERTY OF MITSUBISHI ELECTRIC CORPORATION.

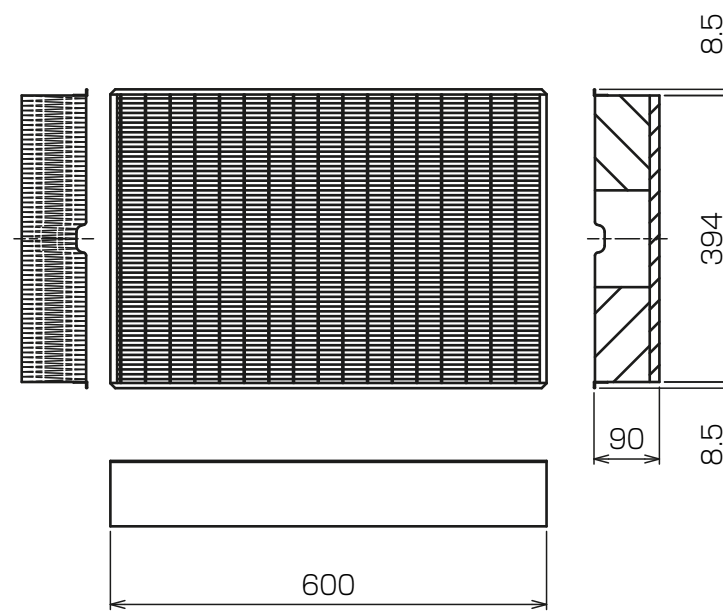
KB94C2A4

機種	①ガス配管サイズ	②液配管サイズ	③ドレン配管
PEFY-P224MG7-F	φ19.05	φ9.52	ドレン配管 VP-25 <7#接手>(付属)
PEFY-P280MG7-F	φ22.2		

単位	スケール	作成日	形名	PEFY-P280MG7-F		
DIMENSIONS ARE IN MILLIMETERS	尺度 SCALE DO NOT SCALE	2020-01-31	インバータマルチエアコン フリープランシステム 天井埋込形室内ユニット 外形図			
三菱電機株式会社			図番	GA-PEFY-P280MG7F-HPF	副番	頁 1/2

高性能フィルタ

名称	高性能フィルタ	
形名	PAC-KE35PAF	PAC-KE45PAF
比色率	65%	90%
適用機種	PEFY-P280MG7-F	
材質	高分子繊維不織布エアフィルタ	
個数	2個	
フィルタ ボックス形名	PAC-KE95TB	



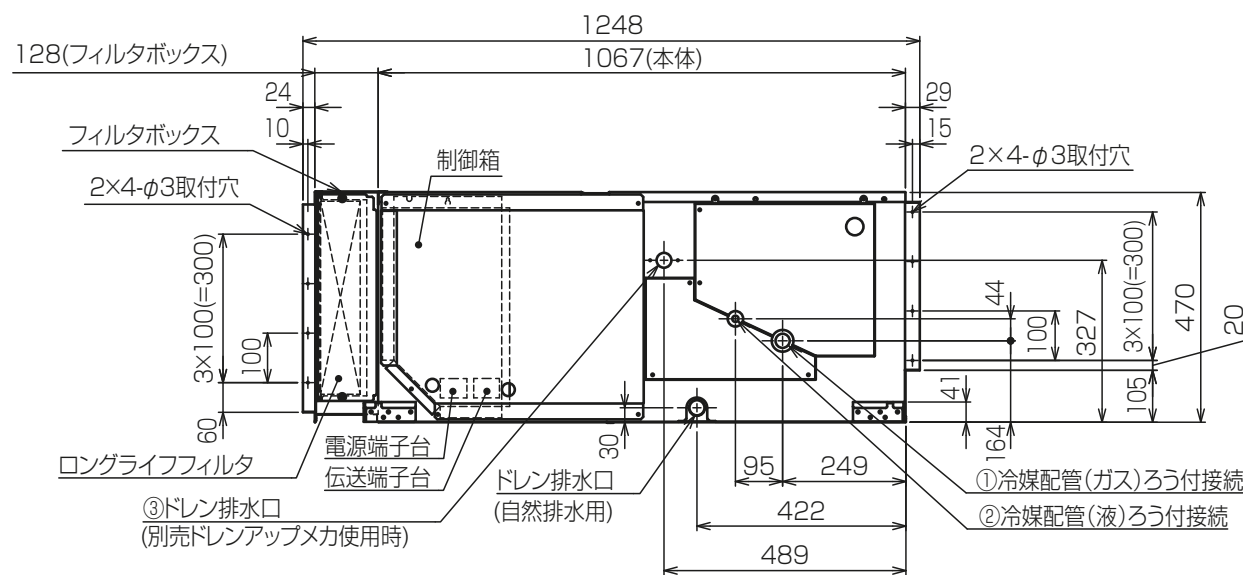
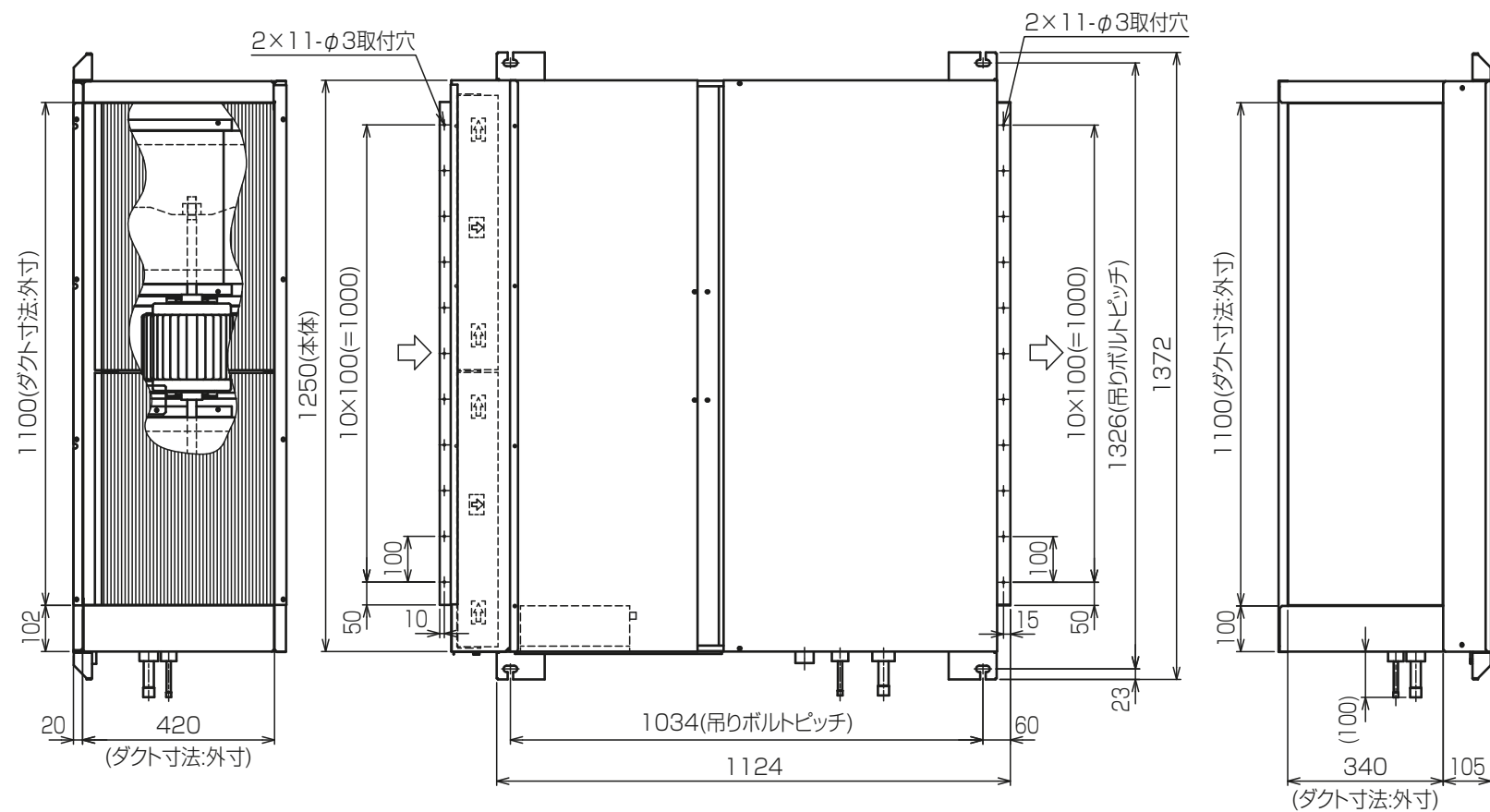
<高性能フィルタ組込み仕様>

本図面の所有権は三菱電機株式会社にある。

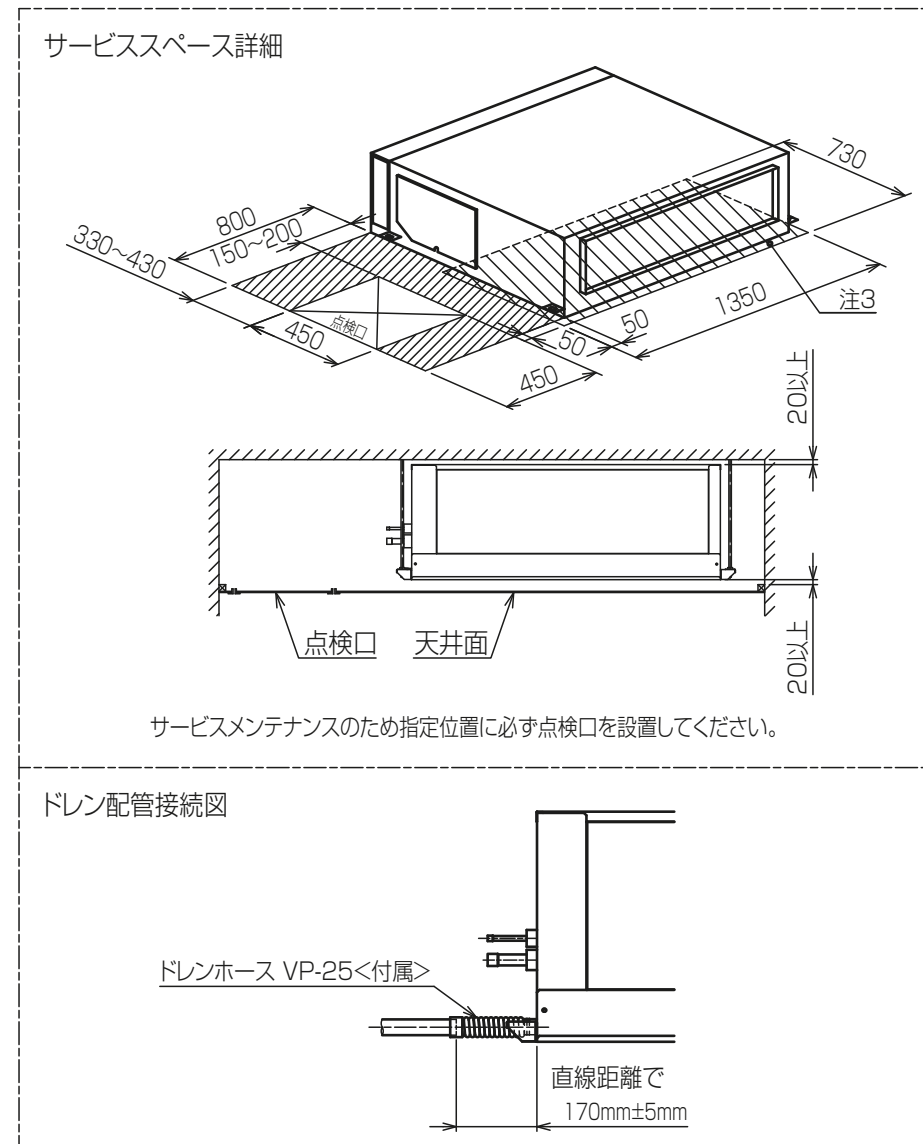
THIS DOCUMENT IS THE PROPERTY OF MITSUBISHI ELECTRIC CORPORATION.

KB94C2A4

単位	スケール	作成日	形名	PEFY-P280MG7-F			
DIMENSIONS ARE IN MILLIMETERS	尺度 DO NOT SCALE	2020-01-31	インバータマルチエアコン フリープランシステム 天井埋込形室内ユニット 外形図				
三菱電機株式会社			図番	GA-PEFY-P280MG7F-HPF	副番		頁 2/2



- 注1. 吊りボルトは耐震など必要に応じ、振れ止め用耐震支持部材にて補強を行ってください。
- 注2. 吊りボルトおよび振れ止め用耐震支持部材はM10を使用してください。(現地御手配)
- 注3. 熱交換器の洗浄をする際には下からのメンテナンスとなりますのでサービススペースを確保してください。
- 注4. 必ず指定のホースバンドをご使用ください。指定のホースバンド以外を使用すると排水口が割れる場合があり、水漏れの原因となります。



＜ロングライフフィルタ組込み仕様＞

本図面の所有権は三菱電機株式会社にある。
THIS DOCUMENT IS THE PROPERTY OF MITSUBISHI ELECTRIC CORPORATION.

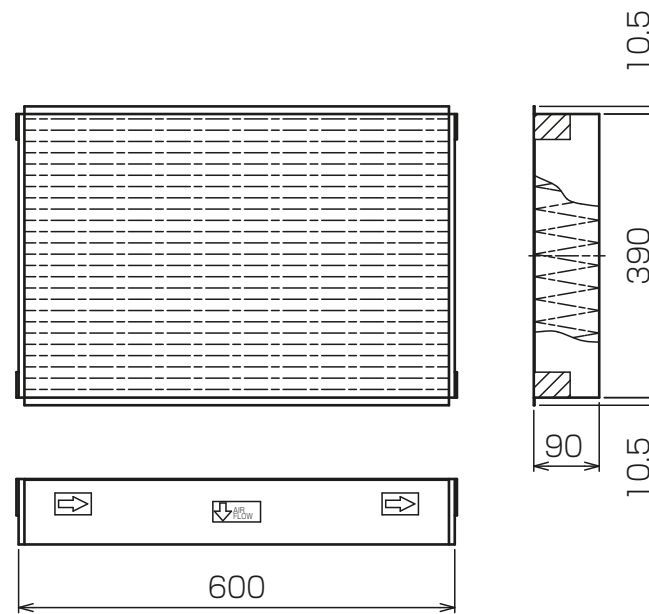
KB94C2A5

機種	①ガス配管サイズ*	②液配管サイズ*	③ドレン配管
PEFY-P224MG7-F	φ19.05	φ9.52	ドレン配管 VP-25 <ルネ接手>(付属)
PEFY-P280MG7-F	φ22.2		

単位	スケール	作成日	形名	PEFY-P280MG7-F
DIMENSIONS ARE IN MILLIMETERS	尺度 SCALE DO NOT SCALE	2020-01-31	インバータマルチエアコン フリープランシステム 天井埋込形室内ユニット 外形図	
三菱電機株式会社			図番	GA-PEFY-P280MG7F-LF
			副番	
			頁	1/2

ロングライフフィルタ

ロングライフフィルタ形名	PAC-KE85LAF
適用機種	PEFY-P224280MG7-F
材 質	合成繊維不織布エアフィルタ
個 数	2個
フィルタボックス形名	PAC-KE95TB



<ロングライフフィルタ組込み仕様>

本図面の所有権は三菱電機株式会社にある。

THIS DOCUMENT IS THE PROPERTY OF MITSUBISHI ELECTRIC CORPORATION.

KB94C2A5

単位	スケール	作成日	形名	PEFY-P280MG7-F		
DIMENSIONS ARE IN MILLIMETERS	尺度 DO NOT SCALE	2020-01-31	インバータマルチエアコン フリープランシステム 天井埋込形室内ユニット 外形図			
三菱電機株式会社			図番	GA-PEFY-P280MG7F-LF	副番	頁 2/2