

- 注1. 吊りボルトは耐震など必要に応じ、振れ止め用耐震支持部材にて補強を行ってください。
- 注2. 吊りボルトおよび振れ止め用耐震支持部材はM10を使用してください。(現地御手配)
- 注3. 熱交換器の洗浄をする際には下からのメンテナンスとなりますのでサービススペースを確保してください。
- 注4. 別売の内蔵形加湿器を組込の際は、加湿エレメントのメンテナンスの為に、1ランク大きい(600×600)点検口を設けてください。(サービススペースの詳細は加湿器組込の外形図を参照ください。)
- 注5. 必ず指定のホースバンドをご使用ください。指定のホースバンド以外を使用すると排水口が割れる場合があります、水漏れの原因となります。

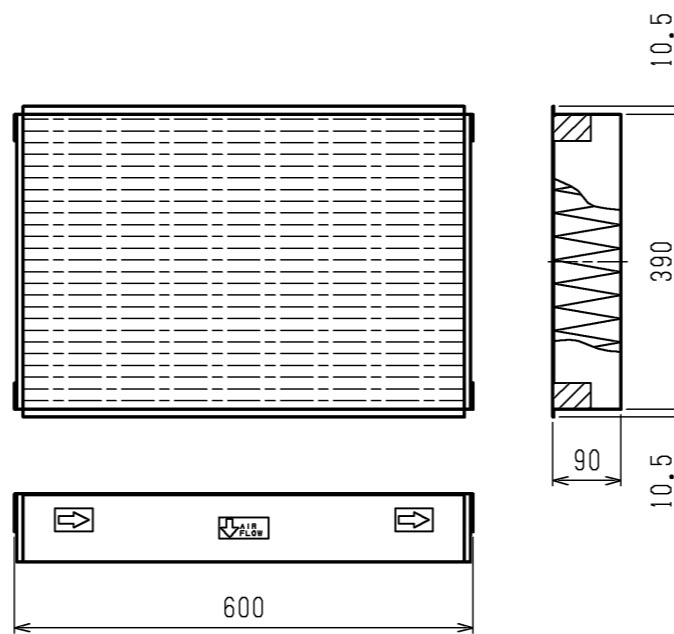
<ロングライフフィルタ組込み仕様>

機種	①ガス配管サイズ	②エキ配管サイズ	③ドレン配管
PEFY-P224MG1, PEFY-P224MG3	φ19.05	φ9.52	ドレン配管 VP-25 <フル接手>(付属)
PEFY-P280MG1, PEFY-P280MG3	φ22.2		

DIM. mm	作成日付 ISSUED	改定日付 REVISED	TITLE PEFY-P224-280MG1 PEFY-P224-280MG3 インナーマテリアル コーポレーション 天井埋込形室内ユニット外形図		
	12-07-10	16-03-25	DRW.NO.	REV.	PAGE
SCALE NTS	三菱電機株式会社		W KD94T308	B	1/2

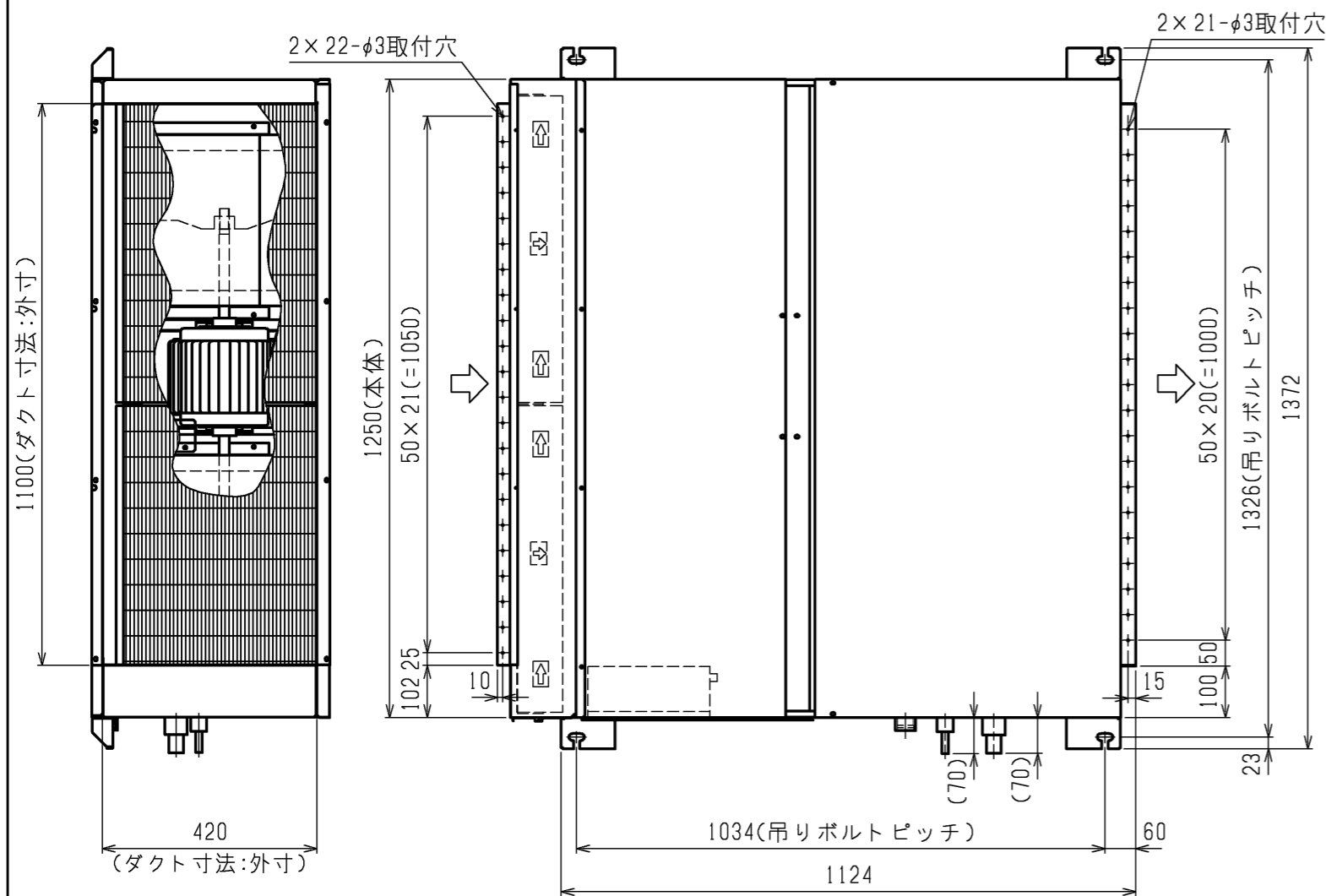
# ロングライフフィルタ

形名	PAC-KE85LAF
材質	合成繊維不織布エアフィルタ
個数	2個
フィルタボックス	PAC-KE95TB

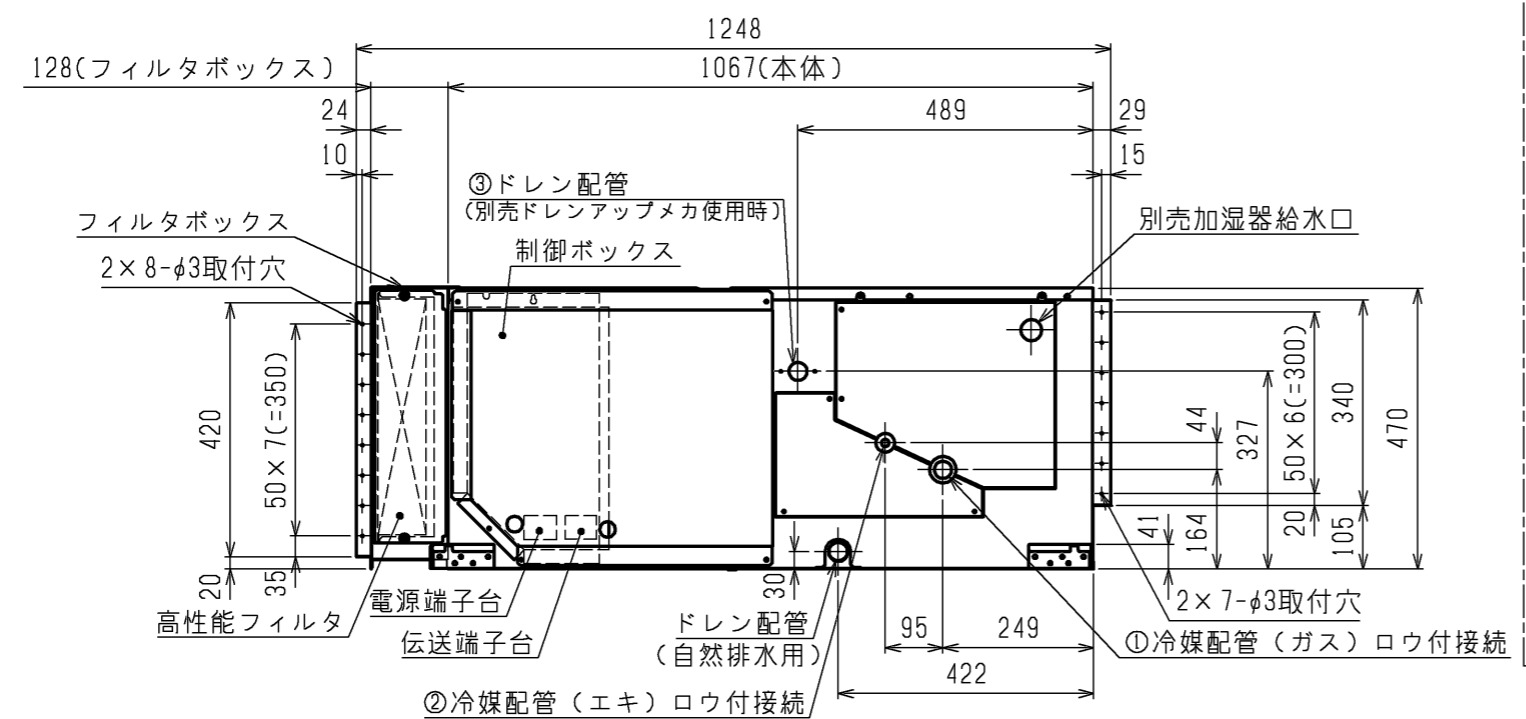
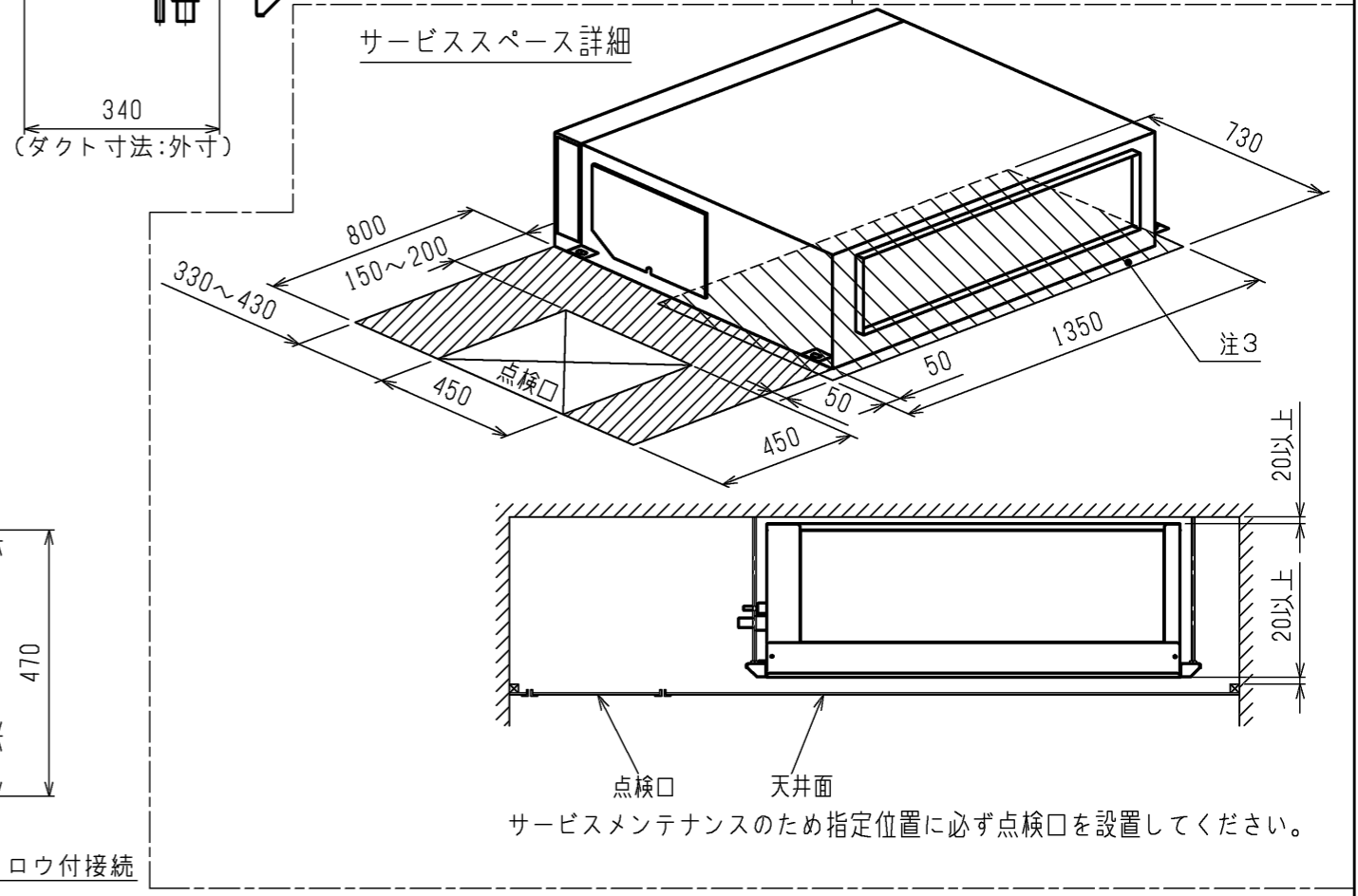
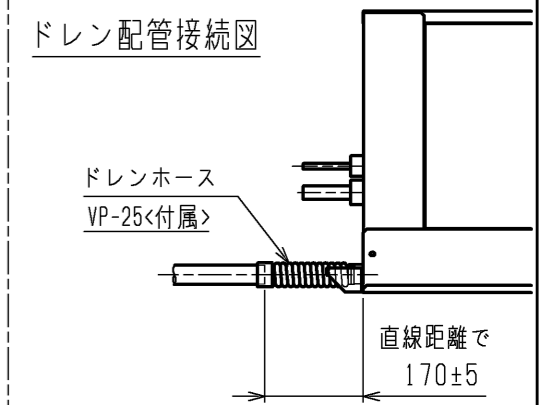


## <ロングライフフィルタ組込み仕様>

	作成日付 ISSUED	改定日付 REVISED	TITLE PEFY-P224-280MG1 PEFY-P224-280MG3 インターナルエアコン クリーンシステム 天井埋込形室内ユニット外形図		
	DIM. mm	12-07-10	16-03-25	REV.	PAGE
SCALE NTS	三菱電機株式会社			DRW.NO.	REV.
				W KD94T308	B
					2/2



- 注：1. 吊りボルトは耐震など必要に応じ、振れ止め用耐震支持部材にて補強を行ってください。  
 2. 吊りボルトおよび振れ止め用耐震支持部材はM10を使用してください。（現地御手配）  
 3. 熱交換器の洗浄をする際には下からのメンテナンスとなりますのでサービススペースを確保してください。  
 4. 別売の内蔵形加湿器を組込の際は、加湿エレメントのメンテナンスの為に、1ランク大きい（600×600）点検口を設けてください。（サービススペースの詳細は加湿器組込の外形図を参照ください。）  
 5. 必ず指定のホースバンドをご使用ください。指定のホースバンド以外を使用すると排水口が割れる場合があります、水漏れの原因となります。

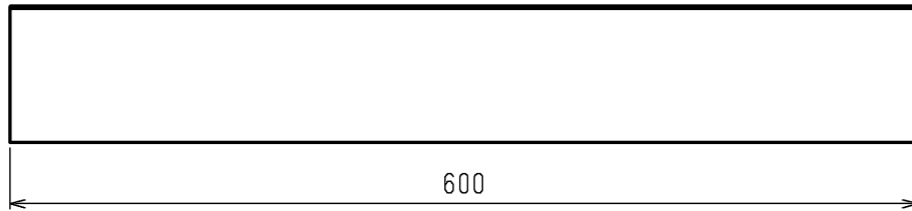
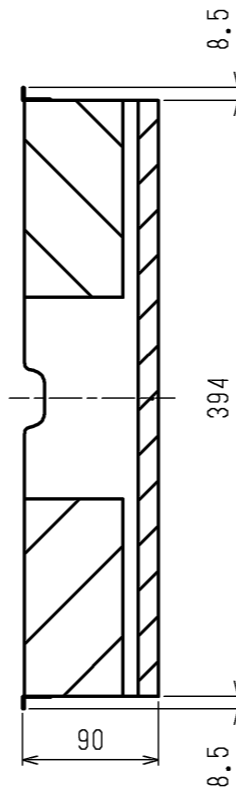
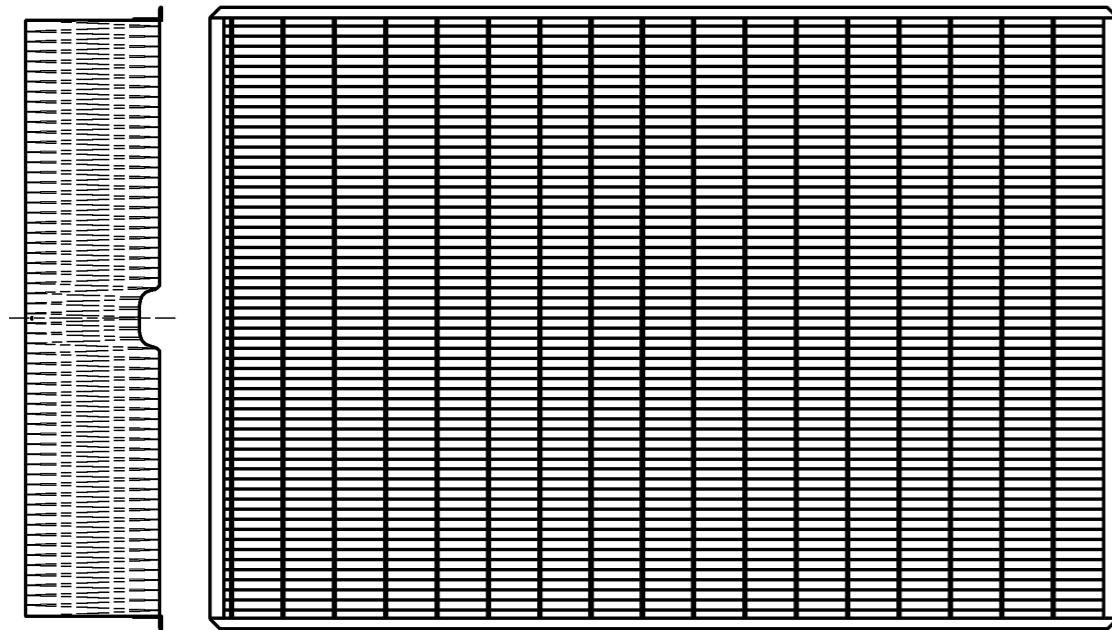


<高性能フィルタ組込み仕様>

機種	①ガス配管サイズ	②エキ配管サイズ	③ドレン配管
PEFY-P224M-G, PEFY-P224MG1, PEFY-P224MG3	φ19.05	φ9.52	VP-25
PEFY-P280M-G, PEFY-P280MG1, PEFY-P280MG3	φ22.2		

	作成日付 ISSUED	改定日付 REVISED	TITLE PEFY-P224-280M-G, PEFY-P224-280MG1 PEFY-P224-280MG3 内蔵形加湿器用 天井埋込形室内ユニット外形図
DIM. mm	12-05-22	16-03-25	
SCALE NTS	三菱電機株式会社		DRW.NO. W KD94L712
		REV. B	PAGE 1/2

高性能フィルタ



名 称	高性能フィルタ	
形 名	PAC-KE35PAF	PAC-KE45PAF
比 色 率	65%	90%
適用機種	PEFY-P224・280M-G PEFY-P224・280MG1 PEFY-P224・280MG3	
材 質	高分子繊維不織布エアフィルタ	
個 数	2個	
フィルタボックス	PAC-KE95TB	

<高性能フィルタ組込み仕様>

	作成日付 ISSUED	改定日付 REVISED	TITLE PEFY-P224・280M-G,PEFY-P224・280MG1 PEFY-P224・280MG3 インバータ用エアフィルタ 天井埋込形室内ユニット外形図
DIM. mm	12-05-22	16-03-25	
SCALE NTS	三菱電機株式会社		DRW.NO. W KD94L712
	REV. B	PAGE 2/2	