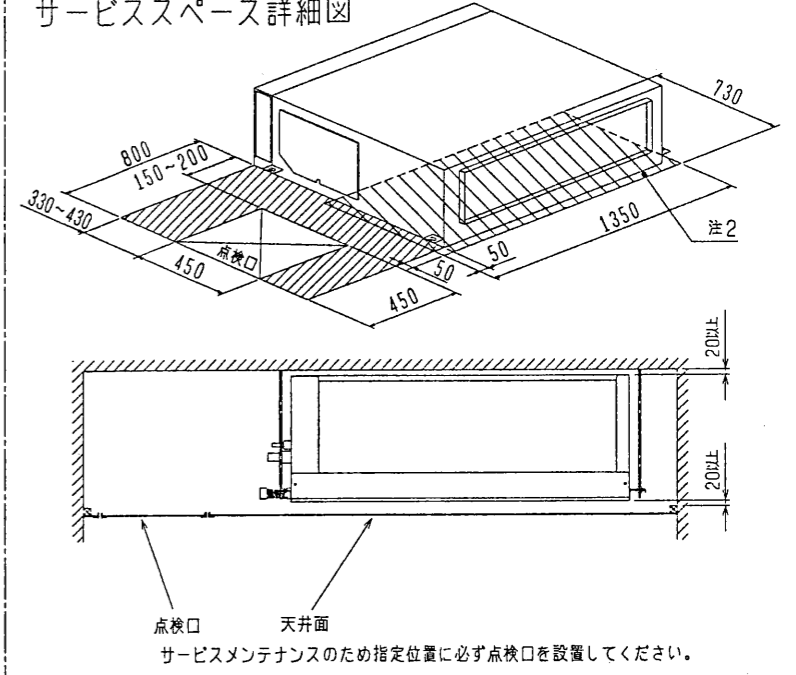


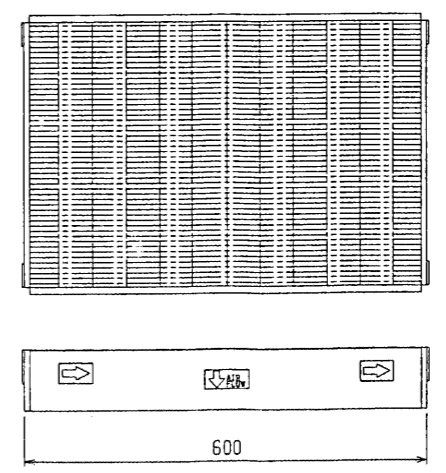
注：1. 吊りボルトにはM10を使用してください。(現地御手配)
 2. 別売補助電気ヒータのメンテナンス及び熱交換器の洗浄をする際には下からのメンテナンスとなりますのでサービススペースを確保願います。
 3. 別売の内蔵形加湿器を組込の際は、加湿エレメントのメンテナンスの為に、1ランク大きい(600×600)点検口を設けてください。
 (サービススペースの詳細は加湿器組込の外形図を参照ください。)

- PEFY-J/P224M-C <配管サイズ>
 冷媒配管(ガス) □-付接続 φ25.4...①
 (エキ) φ12.7...②
- PEFY-J/P280M-C <配管サイズ>
 冷媒配管(ガス) □-付接続 φ28.58...①
 (エキ) φ12.7...②
- ドレン VP-25<フレキ継手200mm>(付属)...③

サービススペース詳細図



サービスメンテナンスのため指定位置に必ず点検口を設置してください。



高性能フィルタ	
名称	高性能フィルタ
形名	PAC-KE35AF PAC-KE45AF
比色率	65% 90%
適用機種	PEFY-J/P224・280M-C
材質	高分子繊維不織布エアフィルタ
個数	2個
フィルタボックス	PAC-KE75TB PAC-KE95TB

高性能フィルタ組込み

MITSUBISHI ELECTRIC CORPORATION

作成日 DATE 99-10-19
 作成 DRAWN 本田(恵) 榎原
 検査 CHECKED 山中
 設計 DESIGNED 榎原

承認 APPROVED
 中村 倉地

PEFY-J/P224・280M-C

インバータマルチエアコン フリープランシステム
 天井埋込形室内ユニット外形図

USER FILE

W267720 PAGE /

改定 CHANGE