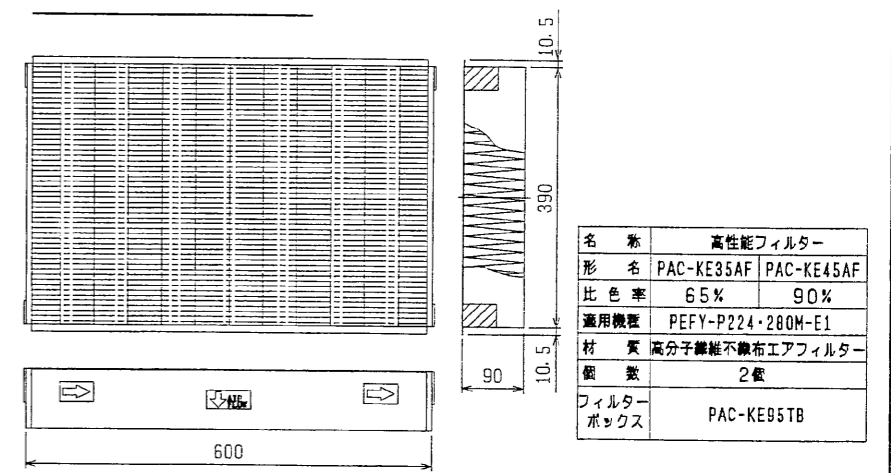
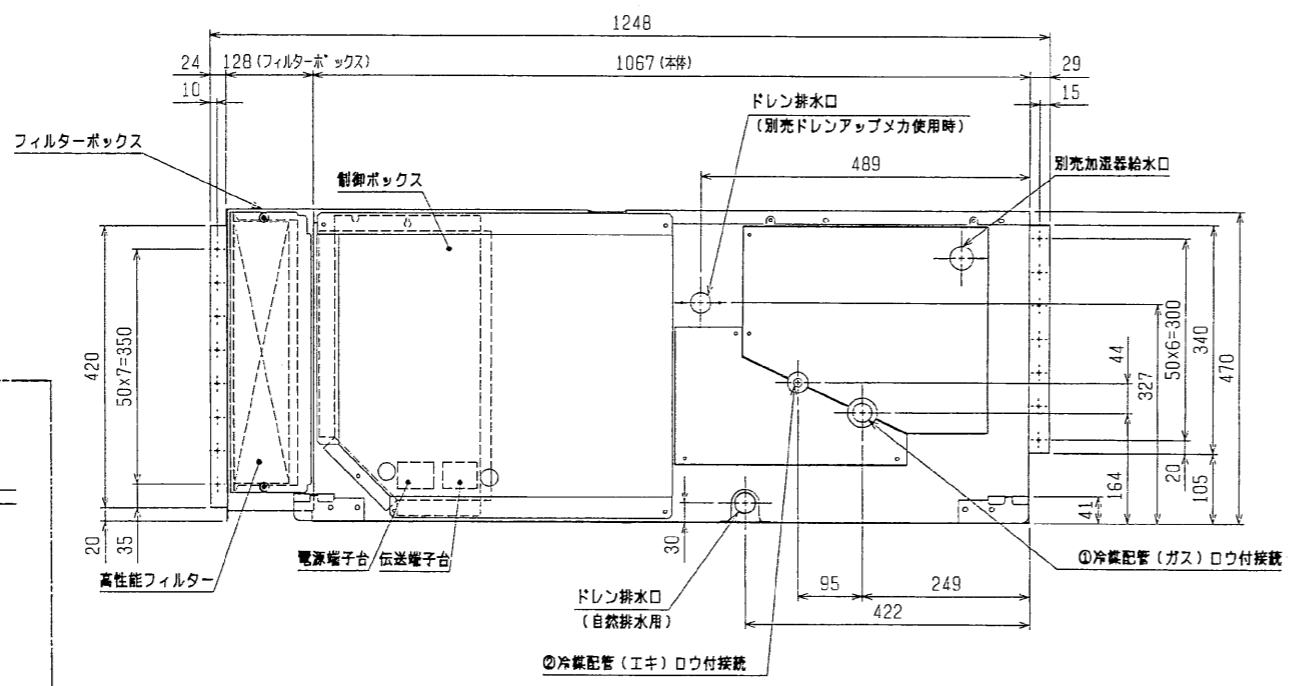
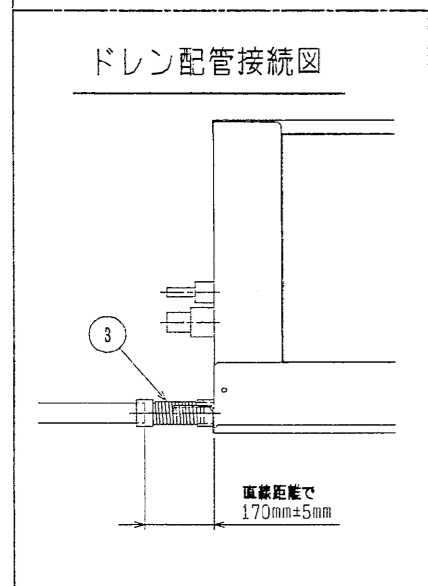
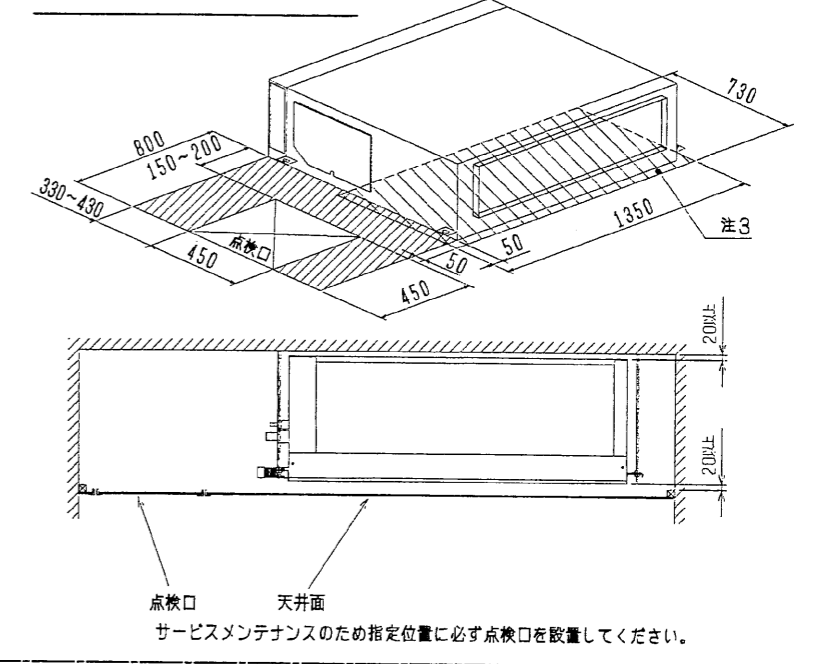


- 注：1. 吊りボルトは耐震など必要に応じ、振れ止め用耐震支持部材にて補強を行ってください。
 2. 吊りボルトおよび振れ止め用耐震支持部材はM10を使用してください。(現場の手配)
 3. 別売補助電気ヒーターのメンテナンス及び熱交換器の洗浄をする際には下からのメンテナンスとなりますのでサービススペースを確保してください。
 4. 別売の内蔵形加湿器を組込の際は、加湿エレメントのメンテナンスの為に、1ランク大きい(600×600)点検口を設けてください。
 (サービススペースの詳細は加湿器組込の外形図を参照ください。)
 5. R407C室外ユニットの場合、配管サイズが異なりますので付属の接続管を使用してください。

高性能フィルター



サービススペース詳細



※1 : R410A 室外ユニット
 ※2 : R407C 室外ユニット

機種	① ガス配管サイズ	② エキ配管サイズ	③ ドレン配管
PEFY-P224M-E1	※1 φ19.05	※1 φ9.52	ドレンホース VP-25 <フレキ接手> (付属)
	※2 φ25.4	※2 φ12.7	
PEFY-P280M-E1	※1 φ22.2	※1 φ9.52	
	※2 φ28.58	※2 φ12.7	

<高性能フィルター組込み仕様>

DIM	mm	作成日付 ISSUED	改定日付 REVISED	TITLE
		2005-03-03	2005-03-03	PEFY-P224・280M-E1 インバーターマルチエアコン フリーランシステム 天井埋込形室内ユニット外形図
SCALE	NTS	三菱電機株式会社		DRW. NO. W277624
		REV.	PAGE	1/1