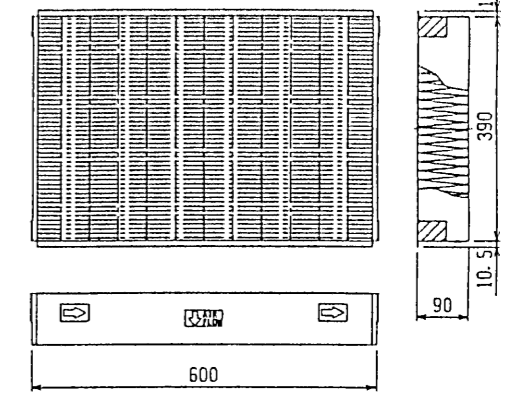


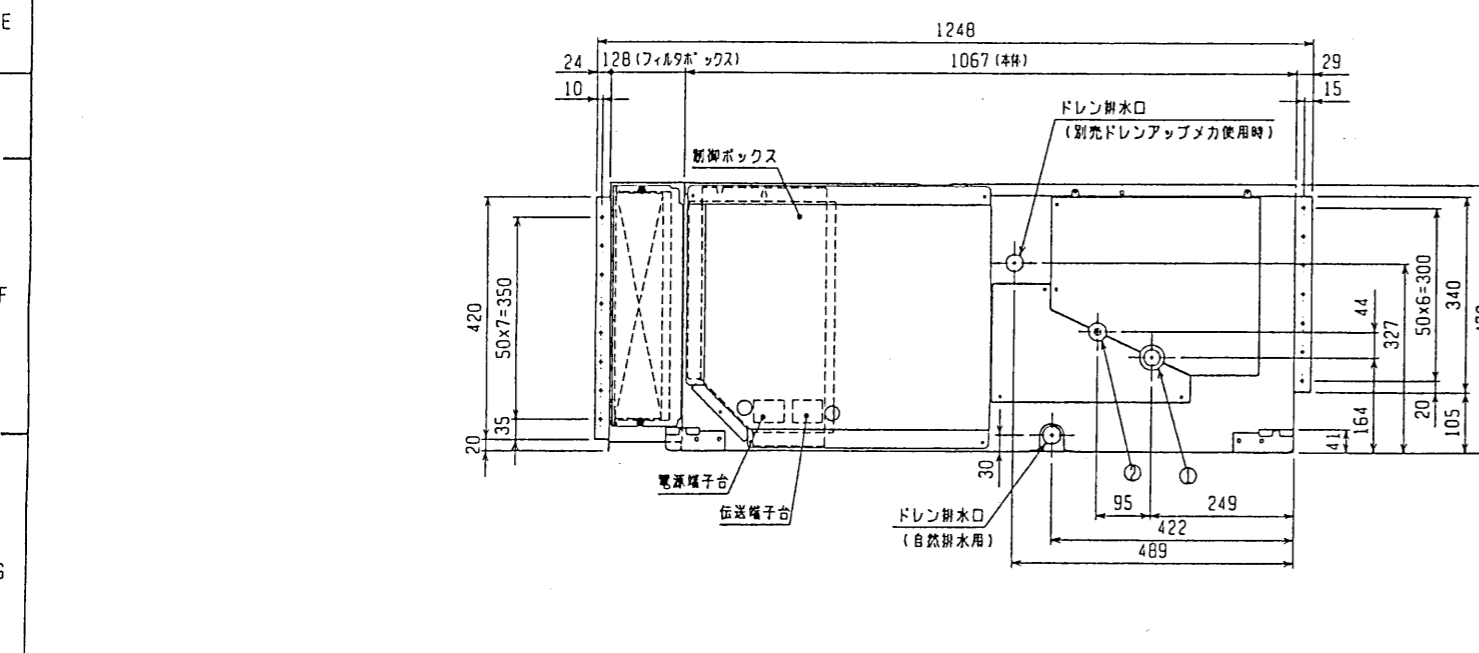
注: 1. 吊りボルトにはM10を使用してください。(現地御手配)  
2. 熱交換器の洗浄をする際には下からのメンテナンスとなりますのでサービススペースを確保願います。

- PEFY-J/P224M-C-F <配管サイズ>  
冷媒配管 (ガス) ロー付接続 φ25.4 ... ①  
(エキ) φ12.7 ... ②
- PEFY-J/P280M-C-F <配管サイズ>  
冷媒配管 (ガス) ロー付接続 φ28.58 ... ①  
(エキ) φ12.7 ... ②
- ドレン VP-25<フレキ継手200mm> (付属) ... ③

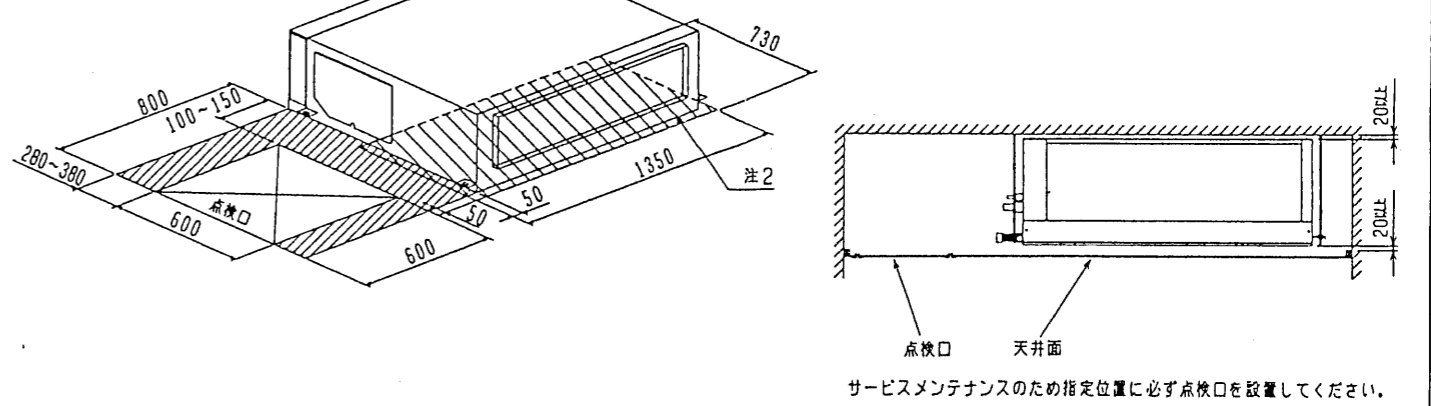
高性能フィルタ外形図



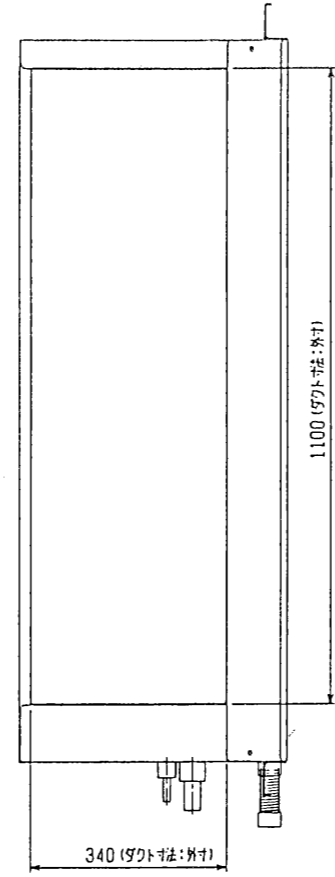
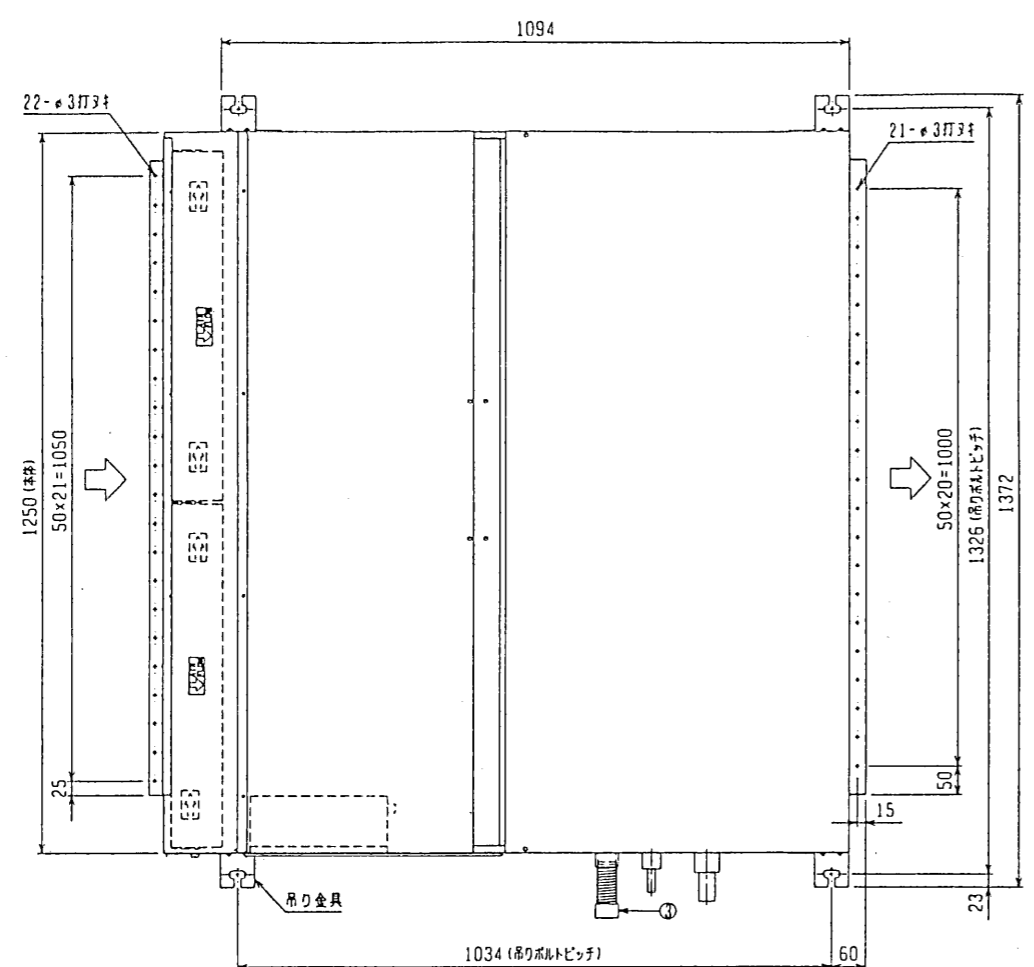
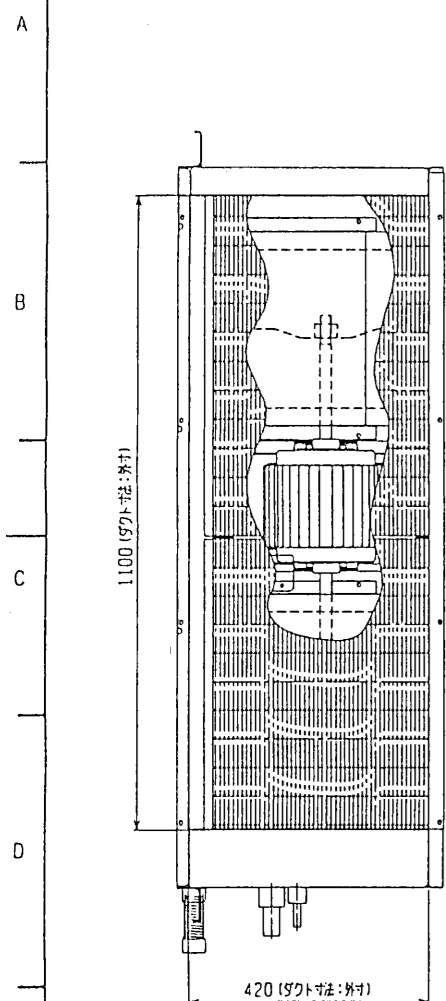
名称	高性能フィルタ	
形名	PAC-KE35AF	PAC-KE45AF
比色法	65%	90%
材質	高分子繊維不織布エアフィルタ	
個数	2個	
フィルタボックス	PAC-KE95TB	



サービススペース詳細図



変更 CHANGE	高性能フィルタ組込仕様		MITSUBISHI ELECTRIC CORPORATION		PEFY-J/P224・280M-C-F	
	DIM. IN mm	作成日 DATE	00-9-5	承認 APPROVED	インバータマルチエアコン フリープランシステム 天井埋込形室内ユニット外形図	
	尺度 SCALE	作成 DRAWN	池田	河西 石川	USER FILE	
	検査 CHECKED	取付 DESIGNED	河西		W266647	
		津田 奨	PAGE /			

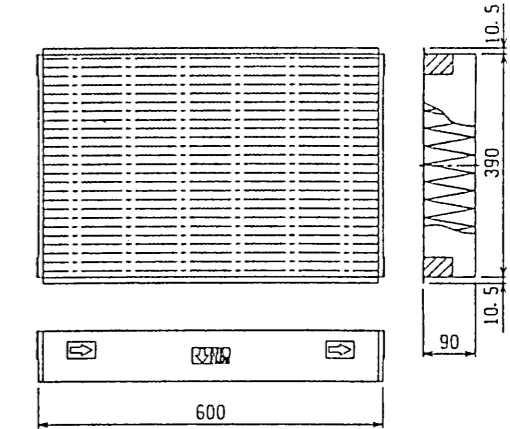


注：1. 吊りボルトにはM10を使用してください。(現物御手配)  
 2. 熱交換器の洗浄をする際には下からのメンテナンスとなりますのでサービススペースを確保願います。

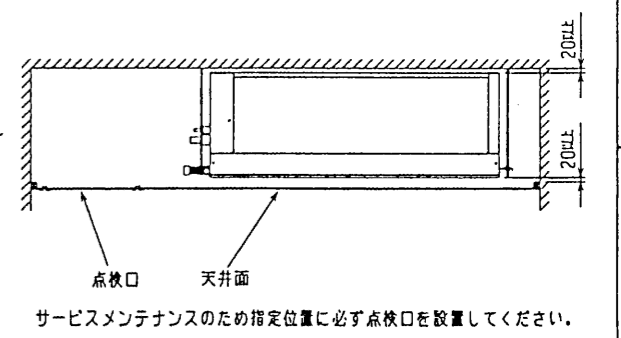
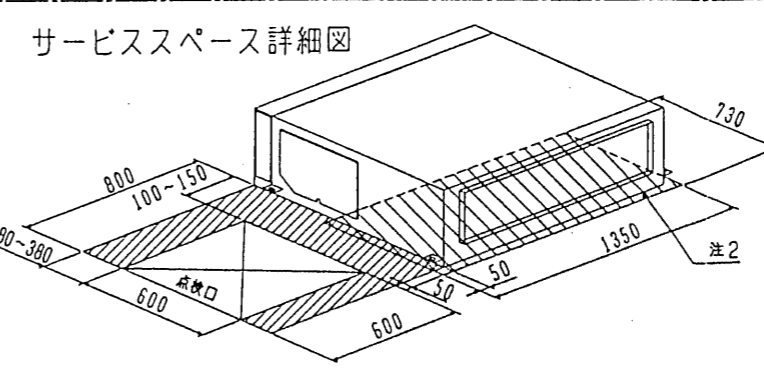
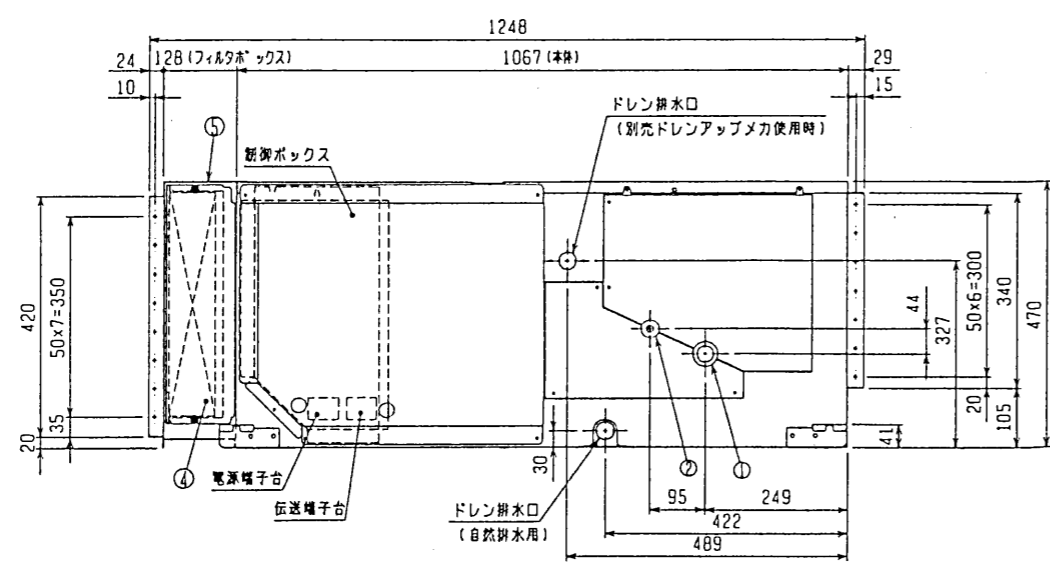
PEFY-J/P224M-C-F <配管サイズ>  
 冷媒配管(ガス) □-付接続 φ25.4...①  
 (工キ) φ12.7...②

PEFY-J/P280M-C-F <配管サイズ>  
 冷媒配管(ガス) □-付接続 φ28.58...①  
 (工キ) φ12.7...②

ドレン VP-25<フレキ継手200mm>(付属)...③



名称	④ ロングライフフィルタ
形名	PAC-KE85LAF
適用機種	PEFY-J/P224・280M-C-F
材質	合成繊維不織布エアフィルタ
個数	2個
⑤ フィルタボックス	PAC-KE95TB



CHANGE 改変

ロングライフフィルタ組込仕様

MITSUBISHI ELECTRIC CORPORATION

作成日 DATE 00-9-5

尺度 SCALE

作成 DRAWN 池田

検査 CHECKED 河西

設計 DESIGNED 津田 実

河 西 石 川

PEFY-J/P224・280M-C-F

インバータマルチエアコン フリープランシステム

天井埋込形室内ユニット外形図

USER FILE

W266648

PAGE /