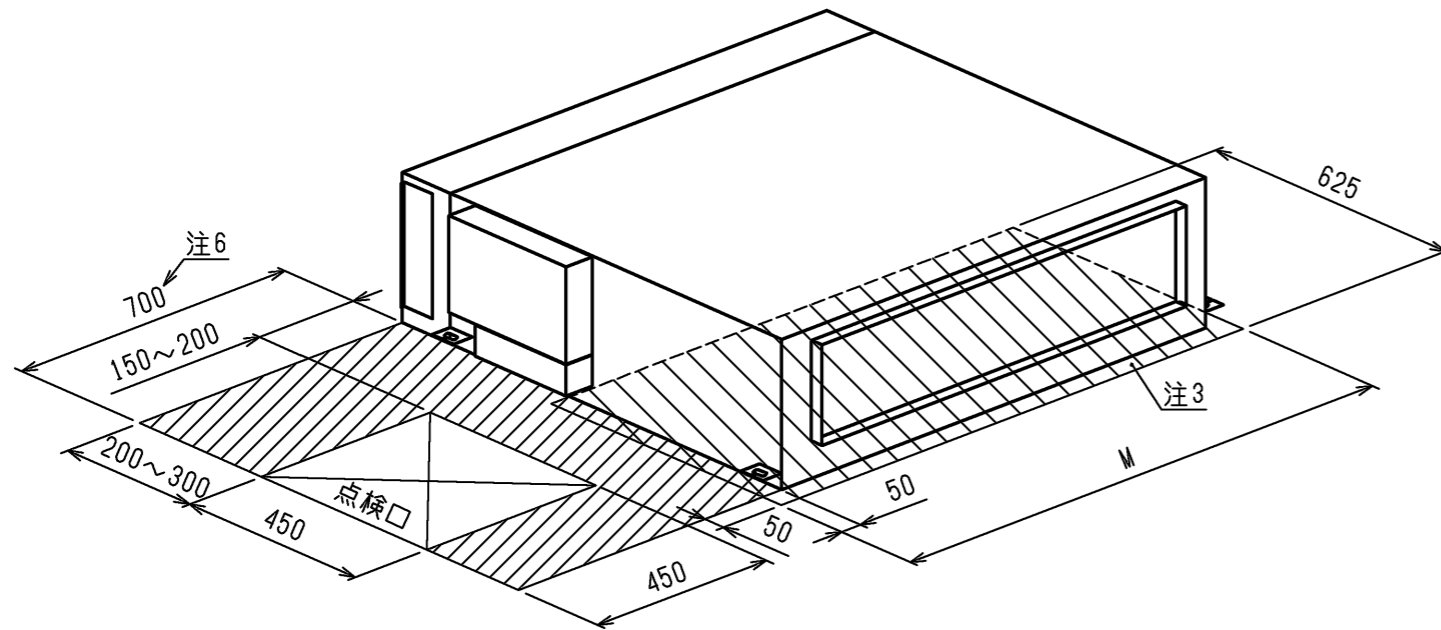
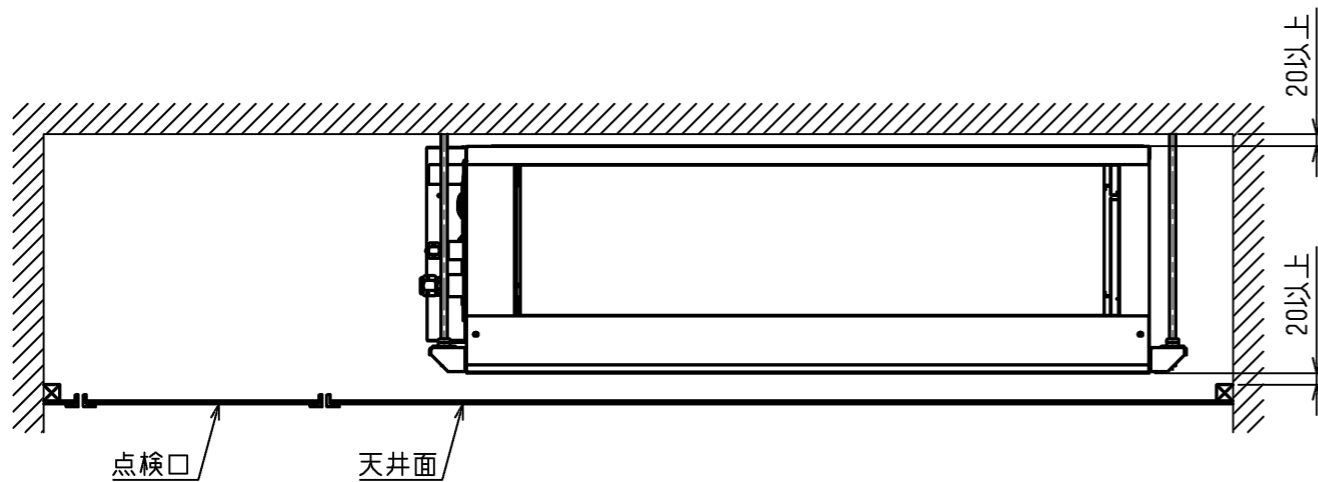


サービススペース詳細

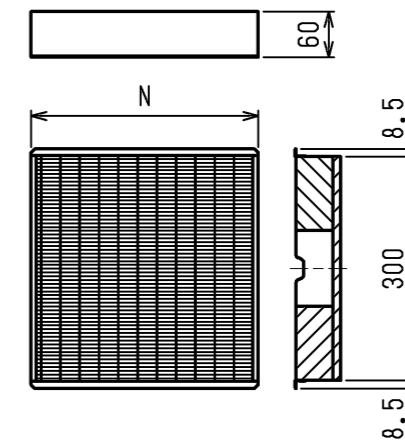


| 機種 | M |
|--|------|
| PEFY-P45・56・71MG2, PEFY-P45・56・71MG3 PEFY-P45・56・71MG4 | 780 |
| PEFY-P80・90MG2, PEFY-P80・90MG3 PEFY-P80・90MG4 | 1065 |
| PEFY-P112・140・160MG2, PEFY-P112・140・160MG3 PEFY-P112・140・160MG4 | 1230 |



サービスマンテナンスのため指定位置に必ず点検口を設置してください。

高性能フィルタ

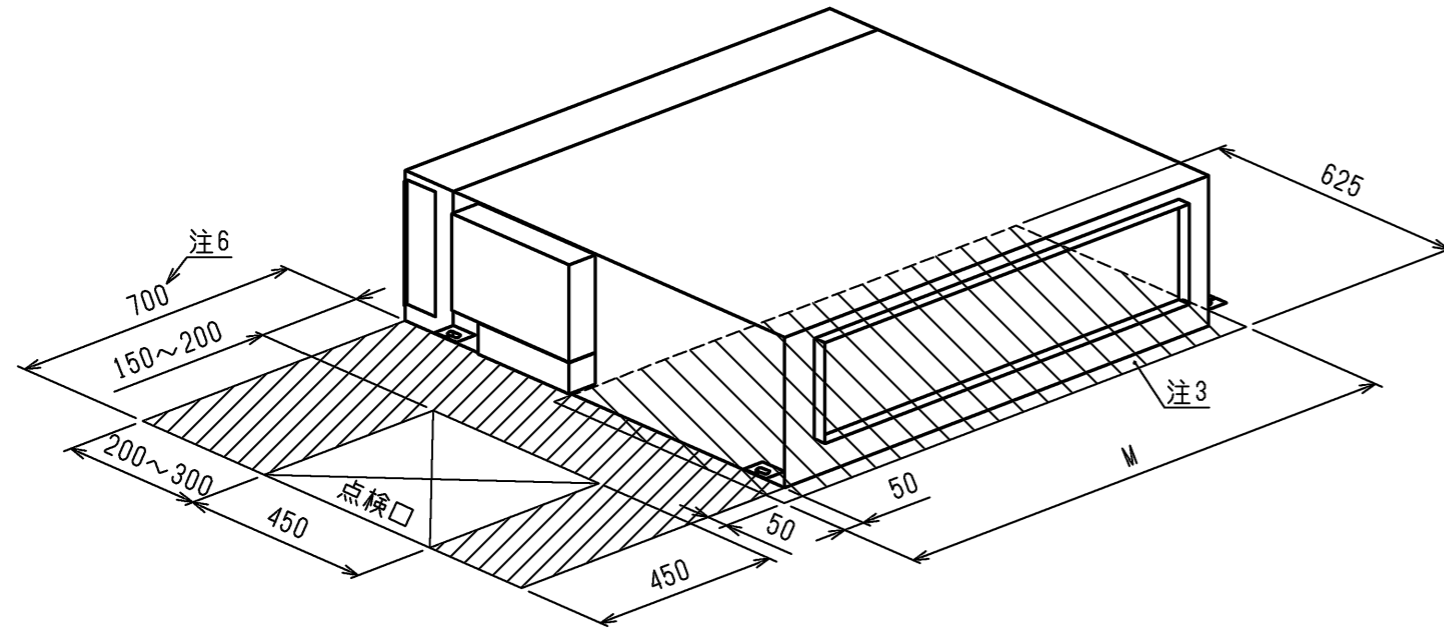


| 適用機種 | | PEFY-P45・56・71MG2 PEFY-P45・56・71MG3 PEFY-P45・56・71MG4 | PEFY-P80・90MG2 PEFY-P80・90MG3 PEFY-P80・90MG4 | PEFY-P112・140・160MG2 PEFY-P112・140・160MG3 PEFY-P112・140・160MG4 | | | |
|-------------|------|---|--|--|-------------|--------------|-------------|
| 高性能 フィルタ | 形名 | PAC-KE31PAF | PAC-KE41PAF | PAC-KE33PAF | PAC-KE43PAF | PAC-KE34PAF | PAC-KE44PAF |
| | 比色率 | 65% | 90% | 65% | 90% | 65% | 90% |
| | 材質 | 高分子繊維不織布エアフィルタ | | | | | |
| | N×個数 | 600×1 | | 300×1, 600×1 | | 500×1, 600×1 | |
| フィルタボックス | | PAC-KE71TB | | PAC-KE99TB | | PAC-KE94TB | |

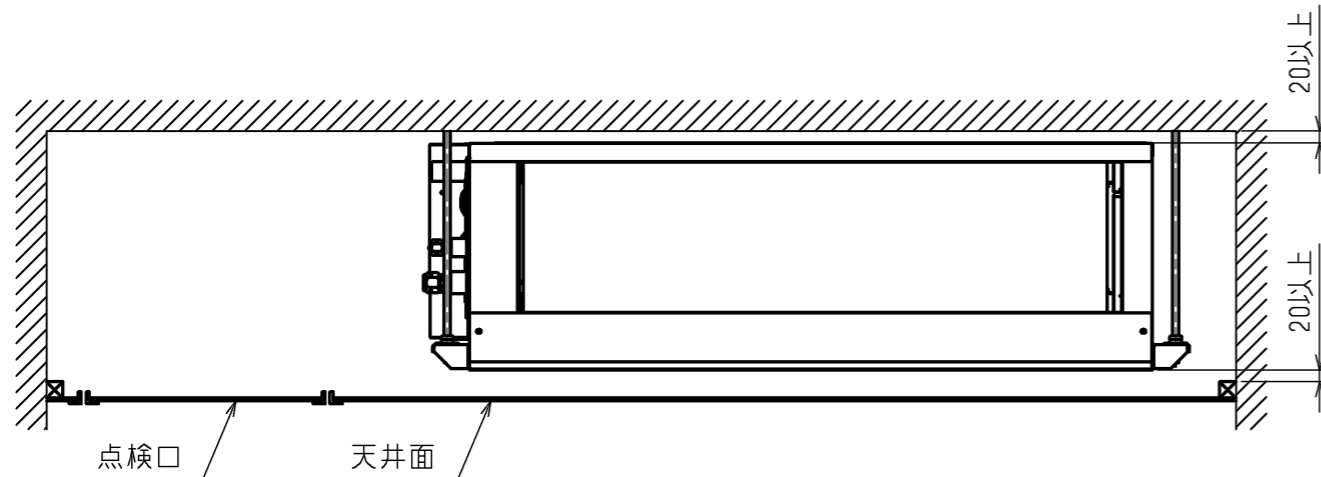
<高性能フィルタ組込み仕様>

| | | | |
|-----------|----------------|-----------------|--|
| | 作成日付 ISSUED | 改定日付 REVISED | TITLE |
| | 13-05-20 | 16-03-17 | PEFY-P45~160MG2 PEFY-P45~160MG3, PEFY-P45~160MG4 インバータマルチエアコン フリープランシステム 天井埋込形室内ユニット外形図 |
| SCALE NTS | 三菱電機株式会社 | | DRW.NO. W KJ94C846 |
| | | | REV. B |
| | | | PAGE 2/2 |

サービススペース詳細

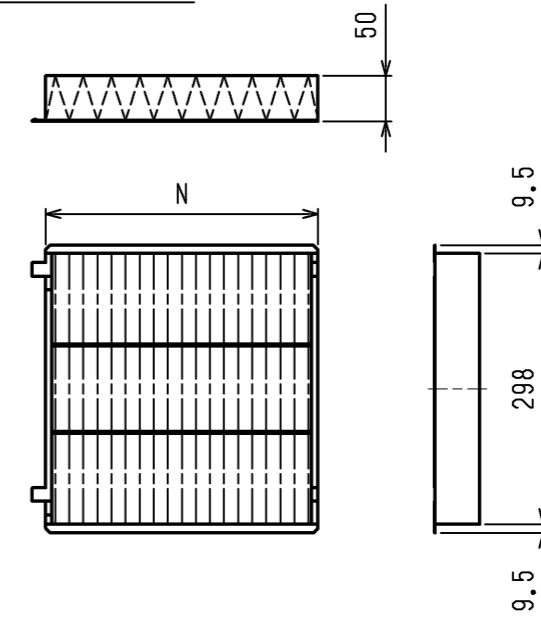


| 機種 | M |
|--|------|
| PEFY-P45・56・71MG2, PEFY-P45・56・71MG3 PEFY-P45・56・71MG4 | 780 |
| PEFY-P80・90MG2, PEFY-P80・90MG3 PEFY-P80・90MG4 | 1065 |
| PEFY-P112・140・160MG2, PEFY-P112・140・160MG3 PEFY-P112・140・160MG4 | 1230 |



サービスメンテナンスのため指定位置に必ず点検口を設置してください。

ロングライフフィルタ



| 適用機種 | | PEFY-P45・56・71MG2 PEFY-P45・56・71MG3 PEFY-P45・56・71MG4 | PEFY-P80・90MG2 PEFY-P80・90MG3 PEFY-P80・90MG4 | PEFY-P112・140・160MG2 PEFY-P112・140・160MG3 PEFY-P112・140・160MG4 |
|------------------------|------|---|--|--|
| ロング ライフ フィル タ | 形名 | PAC-KE86LAF | PAC-KE88LAF | PAC-KE89LAF |
| | 材質 | 合成繊維不織布エアフィルタ | | |
| | N×個数 | 300×2 | 300×3 | 300×3, 200×1 |
| フィルタボックス | | PAC-KE71TB | PAC-KE99TB | PAC-KE94TB |

<ロングライフフィルタ組込み仕様>

| | | | | | |
|-----------|----------------|-----------------|--|---------|------------|
| | 作成日付 ISSUED | 改定日付 REVISED | TITLE PEFY-P45~160MG2 PEFY-P45~160MG3, PEFY-P45~160MG4 インバータマルチエアコン フリープランシステム 天井埋込形室内ユニット外形図 | | |
| | DIM. mm | 13-05-30 | 16-03-17 | DRW.NO. | PAGE |
| SCALE NTS | 三菱電機株式会社 | | | REV. B | W KJ94C870 |