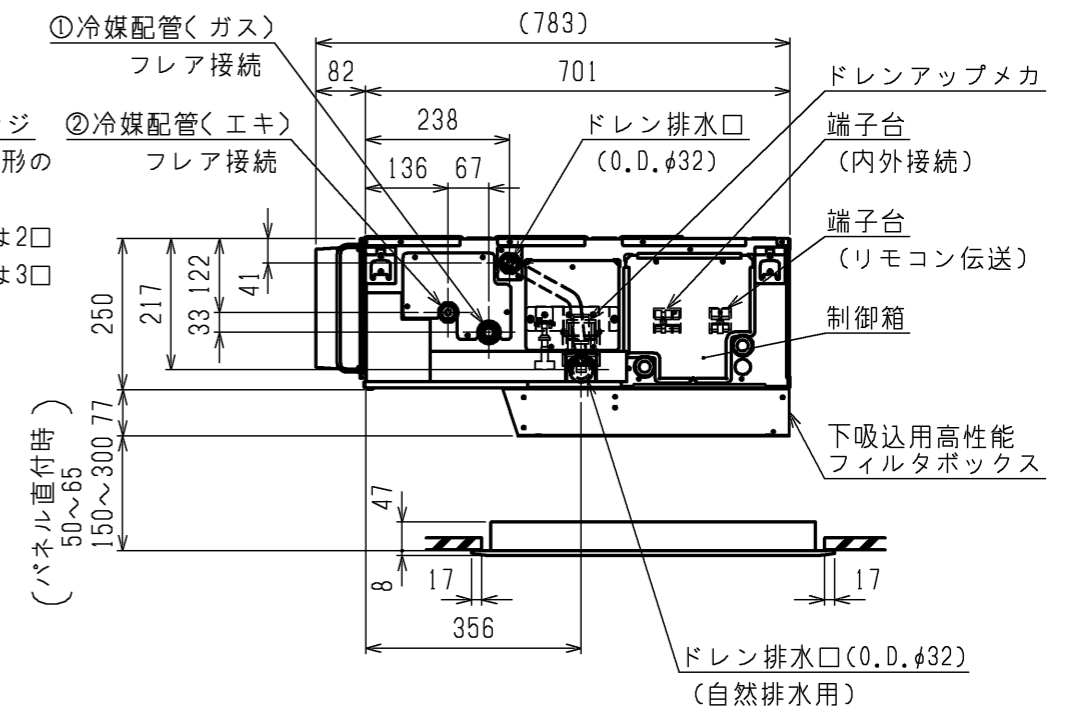


- 注1. 吊りボルトは耐震など必要に応じ、振れ止め用耐震支持部材にて補強を行ってください。
2. 吊りボルトおよび振れ止め用耐震支持部材はM10を使用してください。(現地御手配)
3. ドレンポンプ内蔵です。
4. ドレンホースは、接着方式で室内ユニットと現地配管を固定してください。自然排水口にドレンホースを接続される場合は必ず弊社指定(サービス部品)のホースバンドをご使用ください。指定のホースバンド以外を使用すると排水口が割れる場合があります、水漏れの原因となります。
5. 天井材組込タイプの化粧パネルをご使用の場合、天井材組込可能最大厚さは20mmです。



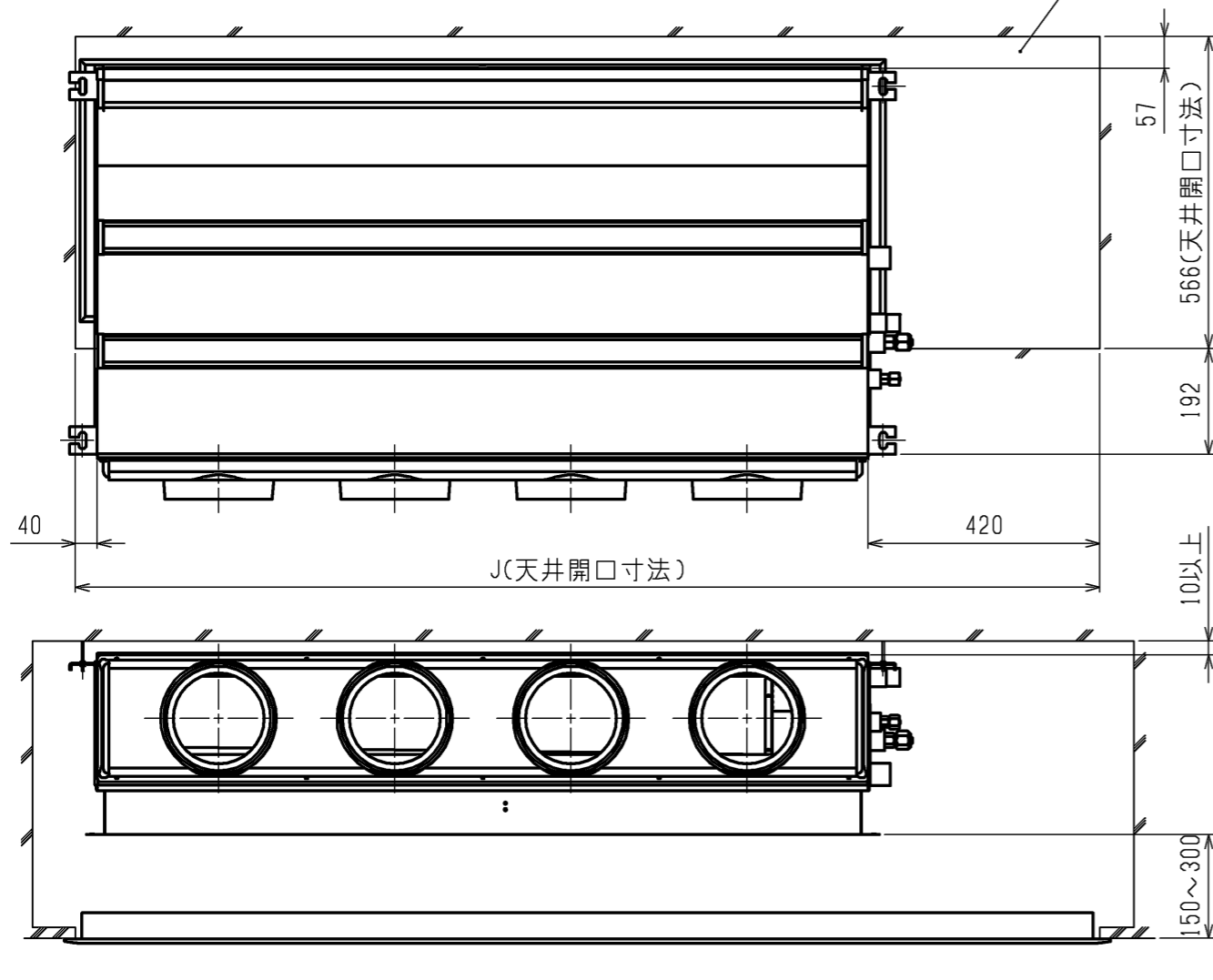
| 機種 | パネル形名 | A | B | C | D | E | F | G | H | ①ガス配管サイズ* | ②エキ配管サイズ* |
|---------------------|--|------|------|------|-----|-----|-----|-----|------|-----------|-----------|
| PD-RP40, 50, 56GA14 | CMP-P56DLWHG(塗装パネル) CMP-P56DLXHGG(天井材組込パネル) | 900 | 954 | 1000 | 225 | 450 | - | - | 1400 | φ12.7 | φ6.35 |
| PD-RP63GA14 | CMP-P90DLWHG(塗装パネル) CMP-P90DLXHGG(天井材組込パネル) | 1100 | 1154 | 1200 | 230 | 320 | 320 | - | 1600 | | |
| PD-RP71, 80GA14 | CMP-P160DLWHG(塗装パネル) CMP-P160DLXHGG(天井材組込パネル) | 1400 | 1454 | 1500 | 220 | 320 | 320 | 320 | 1900 | φ15.88 | φ9.52 |

<高性能フィルタ組込み仕様(下吸込)>

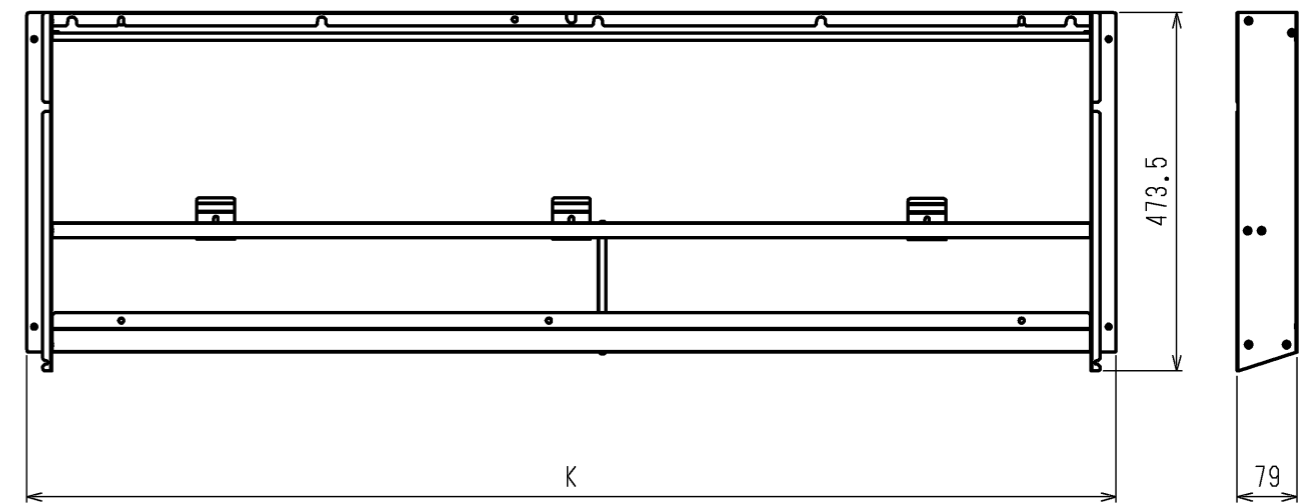
| | | | |
|-----------|--------------------|-----------------|---|
| | 作成日付 ISSUED | 改定日付 REVISED | TITLE PD-RP40,50,56,63,71,80,112,140,160GA14 |
| | 天井ビルトイン形室内ユニット 外形図 | | |
| SCALE NTS | 三菱電機株式会社 | | DRW.NO. W KL94L812 |
| | REV. | PAGE | 1/2 |

天井開口部詳細

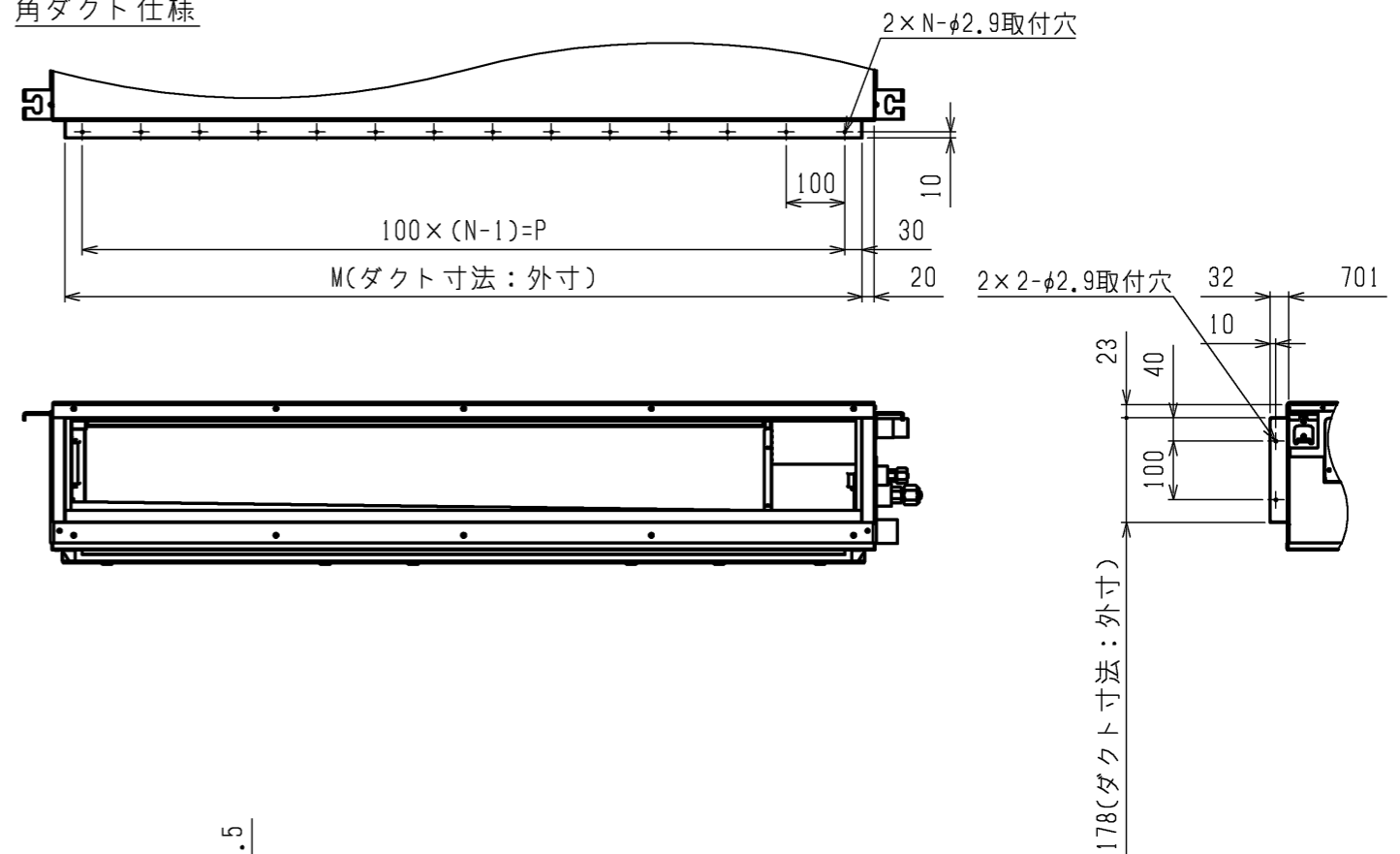
天井開口部



フィルタボックス (下吸込)

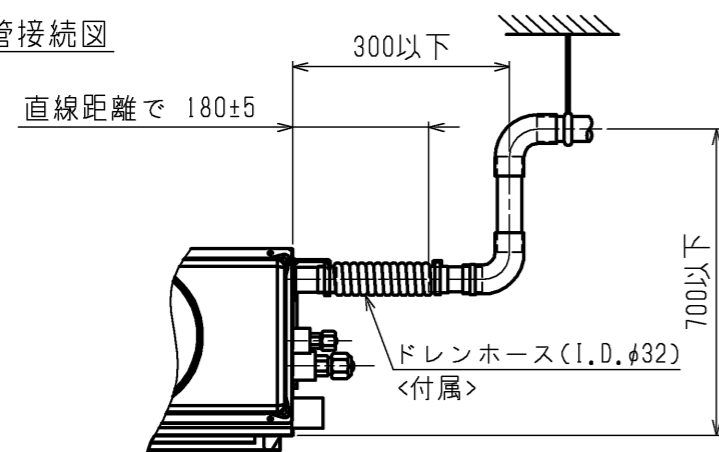


角ダクト仕様

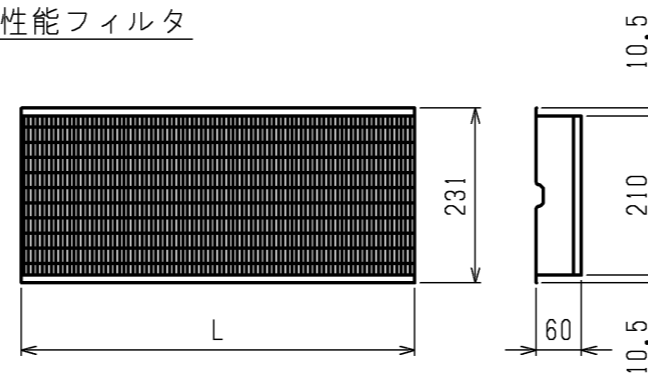


| 機種 | J | フィルタボックス形名 | K | 高性能フィルタ形名 | 比色法 | Lx個数 | M | N | P |
|------------------------|------|-------------|------|-------------|-----|--------------|------|----|------|
| PD-RP40, 50, 56GA14 | 1360 | PAC-KD51STB | 940 | PAC-KF11PAF | 65% | 320x1, 520x1 | 860 | 9 | 800 |
| | | | | PAC-KF21PAF | 90% | 320x1, 520x1 | | | |
| PD-RP63, 71, 80GA14 | 1560 | PAC-KD52STB | 1140 | PAC-KF12PAF | 65% | 520x2 | 1060 | 11 | 1000 |
| | | | | PAC-KF22PAF | 90% | 520x2 | | | |
| PD-RP112, 140, 160GA14 | 1860 | PAC-KD53STB | 1440 | PAC-KF13PAF | 65% | 320x1, 520x2 | 1360 | 14 | 1300 |
| | | | | PAC-KF23PAF | 90% | 320x1, 520x2 | | | |

ドレン配管接続図

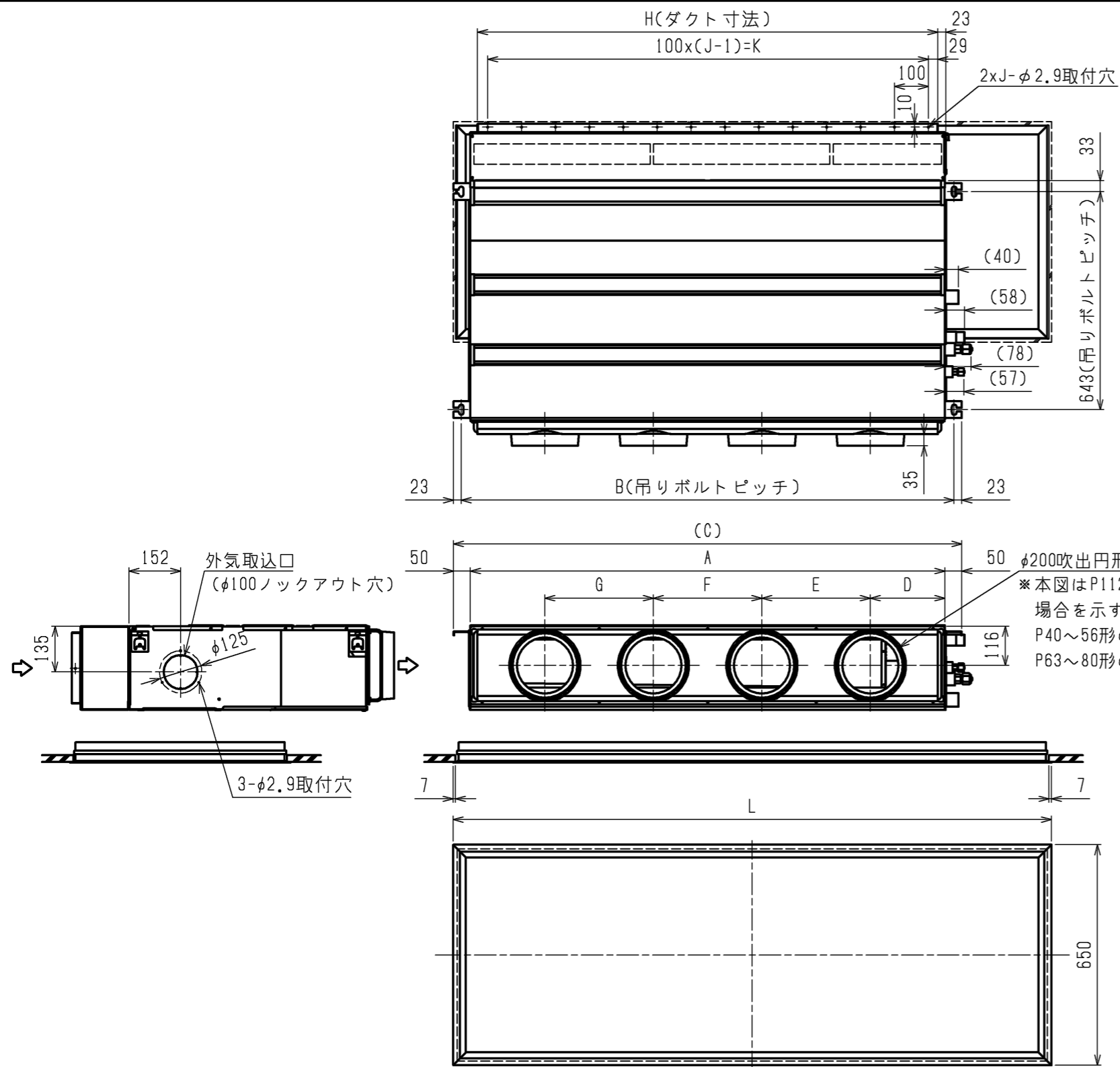


高性能フィルタ



<高性能フィルタ組込み仕様 (下吸込)>

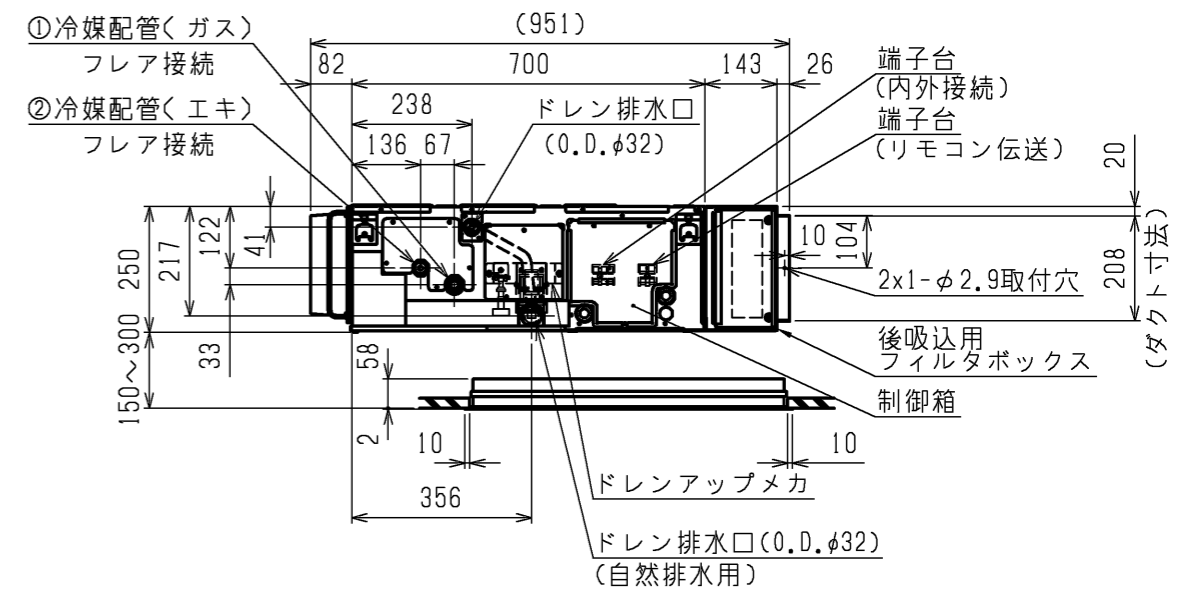
| | | | |
|-----------|--------------------|-----------------|---|
| | 作成日付 ISSUED | 改定日付 REVISED | TITLE PD-RP40,50,56,63,71,80,112,140,160GA14 |
| | 天井ビルトイン形室内ユニット 外形図 | | |
| SCALE NTS | 三菱電機株式会社 | | DRW.NO. W KL94L812 |
| | | | REV. PAGE 2/2 |



メンテナンスパネル

| 機種 | パネル形名 | A | B | C | D | E | F | G | H | J | K | L | ①ガス配管サイズ* | ②エヒ配管サイズ* |
|---------------------|-----------------------------|------|------|------|-----|-----|-----|-----|------|----|------|------|-----------|-----------|
| PD-RP40, 50, 56GA14 | CMP-P90DMWG1 (メンテナンスパネル) | 900 | 954 | 1000 | 225 | 450 | - | - | 858 | 9 | 800 | 1440 | φ12.7 | φ6.35 |
| PD-RP63GA14 | | 1100 | 1154 | 1200 | 230 | 320 | 320 | - | 1058 | 11 | 1000 | | | |
| PD-RP71, 80GA14 | | 1400 | 1454 | 1500 | 220 | 320 | 320 | 320 | 1358 | 14 | 1300 | | | |

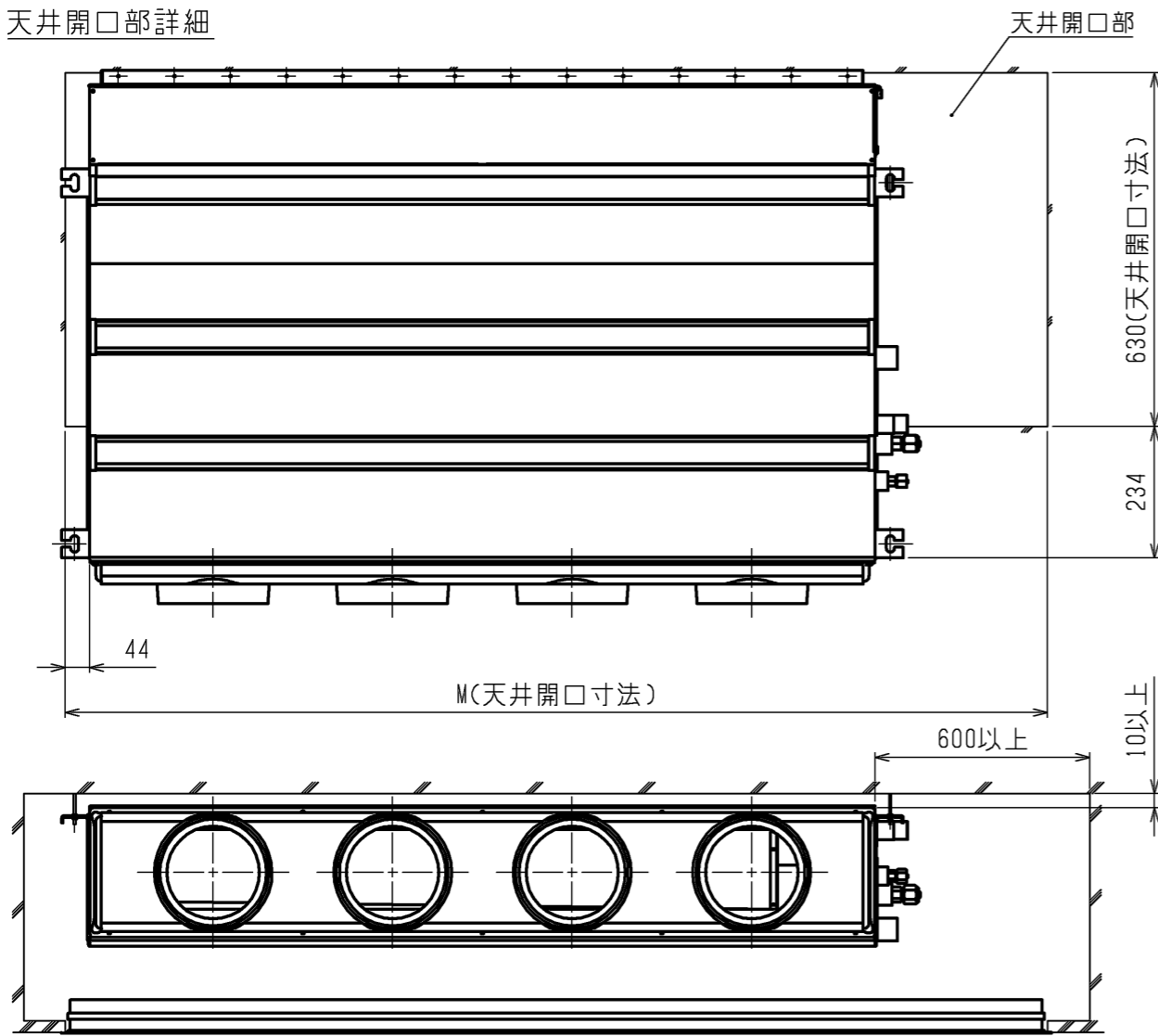
- 吊りボルトは耐震など必要に応じ、振れ止め用耐震支持部材にて補強を行ってください。
- 吊りボルトおよび振れ止め用耐震支持部材はM10を使用してください。(現地御手配)
- ドレンポンプ内蔵です。
- ドレンホースは、接着方式で室内ユニットと現地配管を固定してください。自然排水口にドレンホースを接続される場合は必ず弊社指定(サービス部品)のホースバンドをご使用ください。指定のホースバンド以外を使用すると排水口が割れる場合があります、水漏れの原因となります。
- 天井材組込タイプの化粧パネルをご使用の場合、天井材組込可能最大厚さは16mmです。
- フィルタボックス内での高性能フィルタとロングライフフィルタの併用はできません。



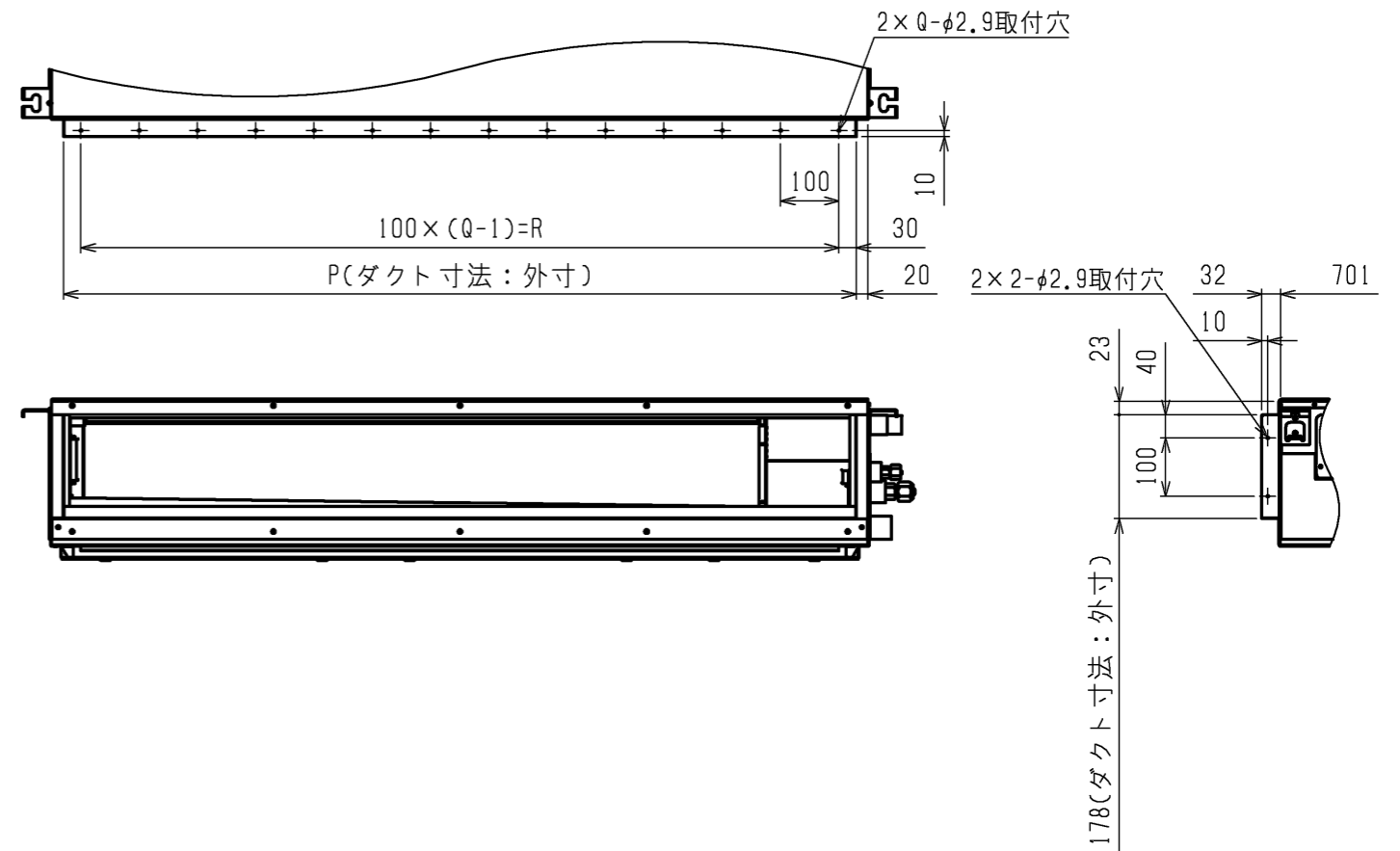
<フィルタボックス組込み仕様(後吸込)>

| | | | |
|-----------|----------------|-----------------|---|
| | 作成日付 ISSUED | 改定日付 REVISED | TITLE PD-RP40,50,56,63,71,80,112,140,160GA14 |
| DIM. mm | 17-12-14 | | 天井ビルトイン形室内ユニット 外形図 |
| SCALE NTS | 三菱電機株式会社 | | DRW.NO. W KL94L814 |
| | | REV. | PAGE 1/2 |

天井開口部詳細

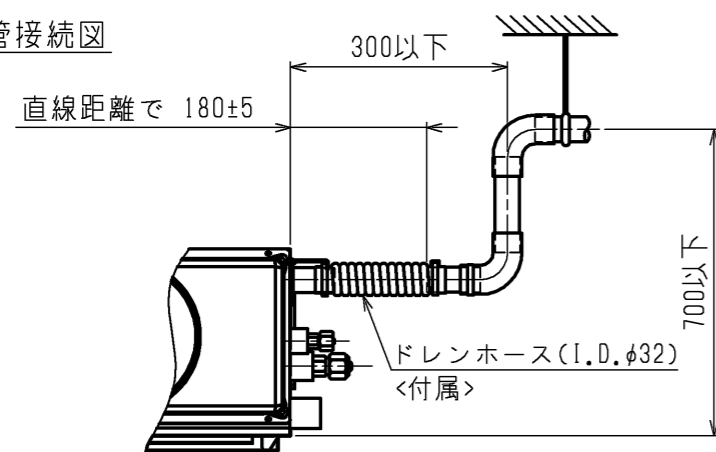


角ダクト仕様

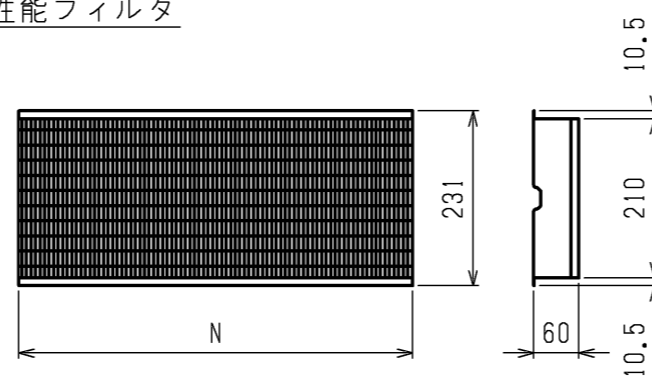


| 機種 | M | フィルタボックス形名 | 高性能フィルタ形名 | 比色法 | Nx個数 | P | Q | R |
|------------------------|------|------------|-------------|-----|--------------|------|----|------|
| PD-RP40, 50, 56GA14 | 1426 | PAC-KF51TB | PAC-KF11PAF | 65% | 320x1, 520x1 | 860 | 9 | 800 |
| | | | PAC-KF21PAF | 90% | 320x1, 520x1 | | | |
| PD-RP63, 71, 80GA14 | 1426 | PAC-KF52TB | PAC-KF12PAF | 65% | 520x2 | 1060 | 11 | 1000 |
| | | | PAC-KF22PAF | 90% | 520x2 | | | |
| PD-RP112, 140, 160GA14 | 1751 | PAC-KF53TB | PAC-KF13PAF | 65% | 320x1, 520x2 | 1360 | 14 | 1300 |
| | | | PAC-KF23PAF | 90% | 320x1, 520x2 | | | |

ドレン配管接続図



高性能フィルタ



<フィルタボックス組み仕様(後吸込)>

| | | | |
|-----------|----------------|-----------------|---|
| | 作成日付 ISSUED | 改定日付 REVISED | TITLE PD-RP40,50,56,63,71,80,112,140,160GA14 |
| | 17-12-14 | | 天井ビルトイン形室内ユニット 外形図 |
| SCALE NTS | 三菱電機株式会社 | | DRW.NO. W KL94L814 |
| | | | REV. PAGE 2/2 |