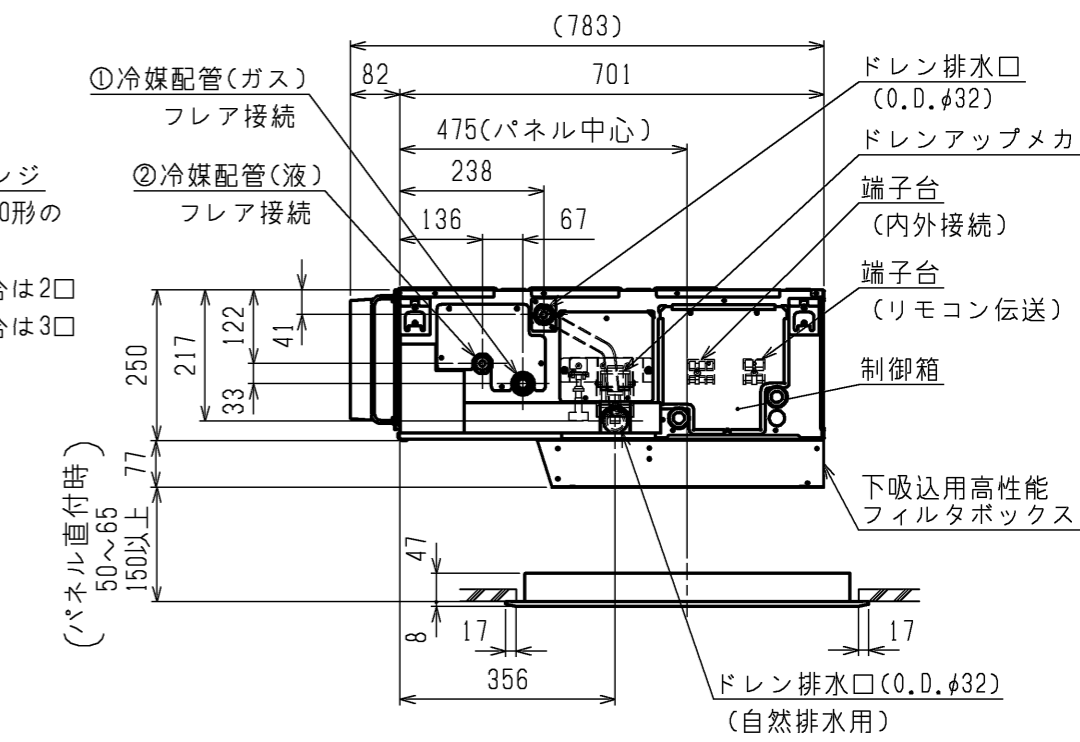


- 吊りボルトは耐震など必要に応じ、振れ止め用耐震支持部材にて補強を行ってください。
- 吊りボルトおよび振れ止め用耐震支持部材はM10を使用してください。(現地御手配)
- ドレンポンプ内蔵です。
- ドレンホースは、接着方式で室内ユニットと現地配管を固定してください。自然排水口にドレンホースを接続される場合は必ず弊社指定(サービス部品)のホースバンドをご使用ください。指定のホースバンド以外を使用すると排水口が割れる場合があります、水漏れの原因となります。
- 天井材組込タイプの化粧パネルをご使用の場合、天井材組込可能最大厚さは20mmです。



$\phi 200$ 吹出円形フランジ
 ※本図はP112~P160形の場合を示す
 P40~P56形の場合は2口
 P63~P80形の場合は3口

吸込口付きメンテパネル

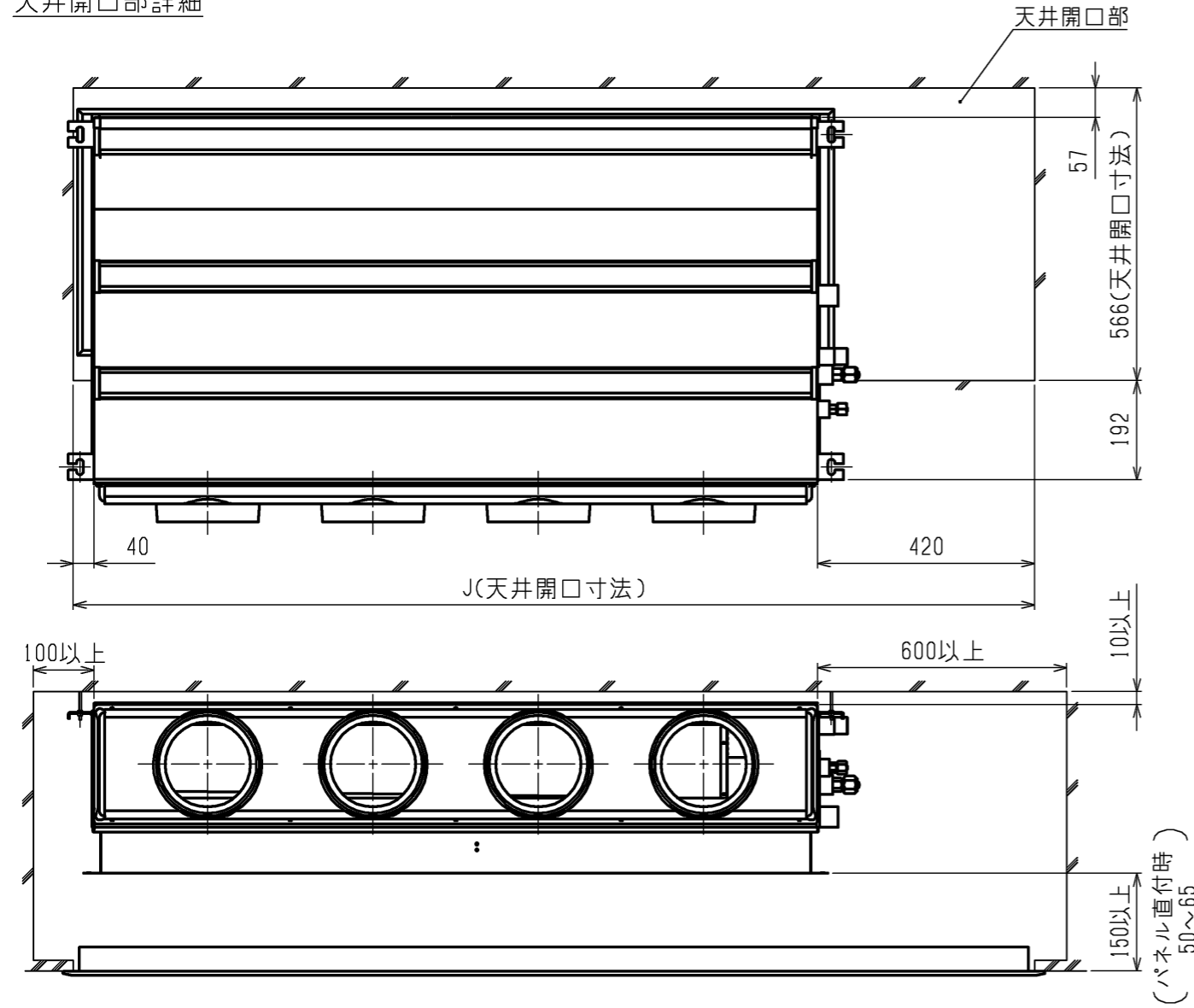
機種	パネル形名	A	B	C	D	E	F	G	H	①ガス配管サイズ	②液配管サイズ
PD-RP40, 50, 56GA20	CMP-P56DLWHG(塗装パネル) CMP-P56DLXHG(天井材組込パネル)	900	954	1000	225	450	-	-	1400	$\phi 12.7$	$\phi 6.35$
PD-RP63GA20	CMP-P90DLWHG(塗装パネル) CMP-P90DLXHG(天井材組込パネル)	1100	1154	1200	230	320	320	-	1600		
PD-RP71, 80GA20	CMP-P160DLWHG(塗装パネル) CMP-P160DLXHG(天井材組込パネル)	1400	1454	1500	220	320	320	320	1900	$\phi 15.88$	$\phi 9.52$

本図面の所有権は三菱電機株式会社にある。
 THIS DOCUMENT IS THE PROPERTY OF MITSUBISHI ELECTRIC CORPORATION.

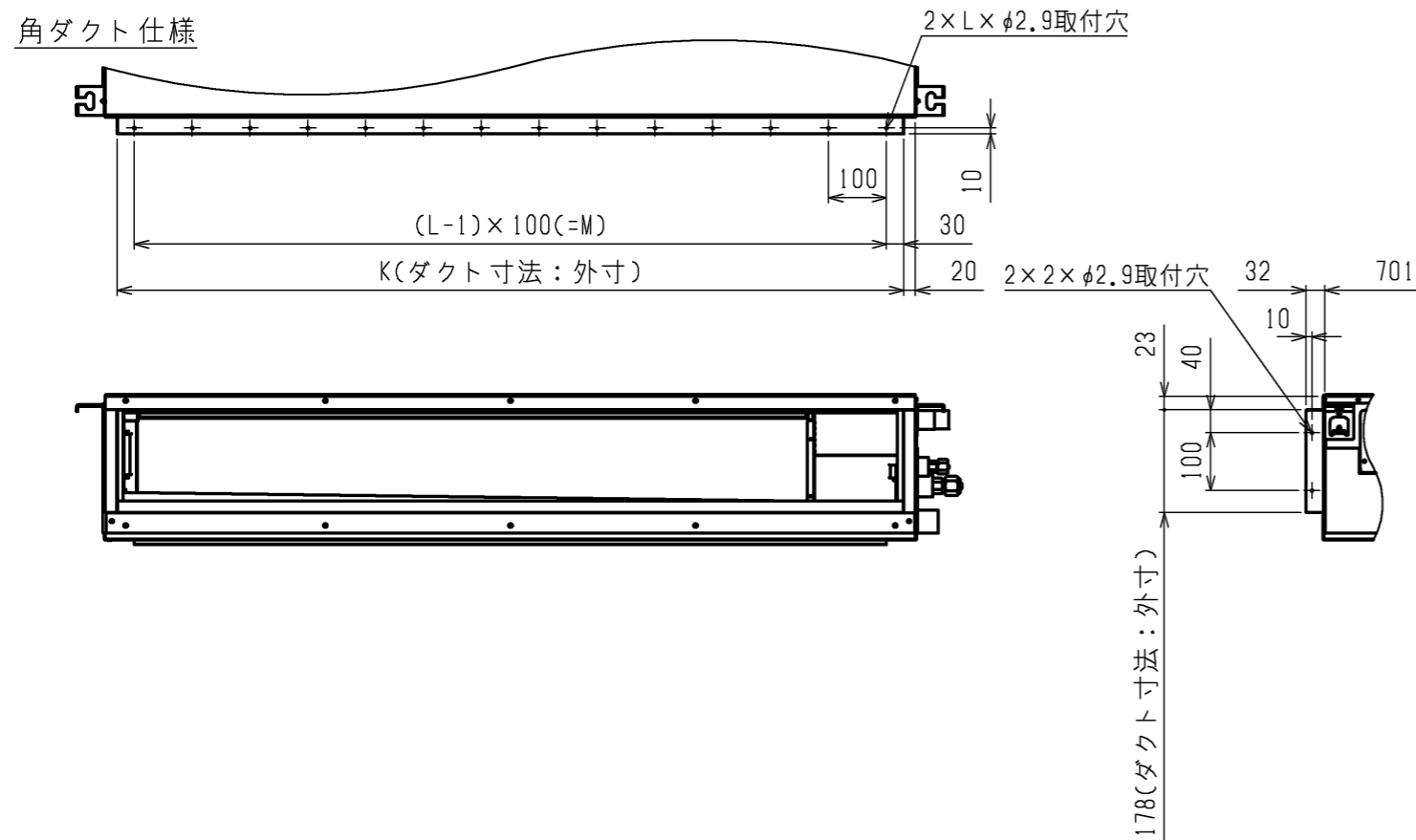
<高性能フィルタ組込み仕様(下吸込)>

 DIMENSIONS ARE IN MILLIMETERS 尺度 SCALE DO NOT SCALE	作成日付 ISSUED	改定日付 REVISED	TITLE
	2024-1-24		PD-RP40,50,56,63,71,80,112,140,160GA20 天井ビルトイン形室内ユニット 外形図
三菱電機株式会社			DWG.NO. W KB94C7YL
			REV. PAGE 1/2

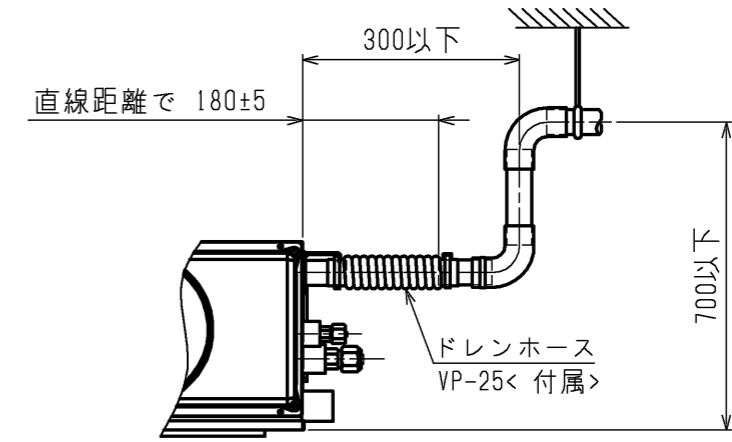
天井開口部詳細



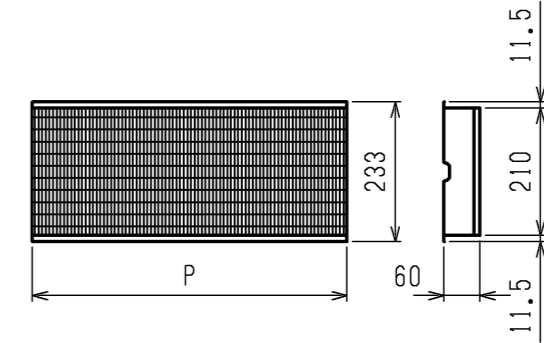
角ダクト仕様



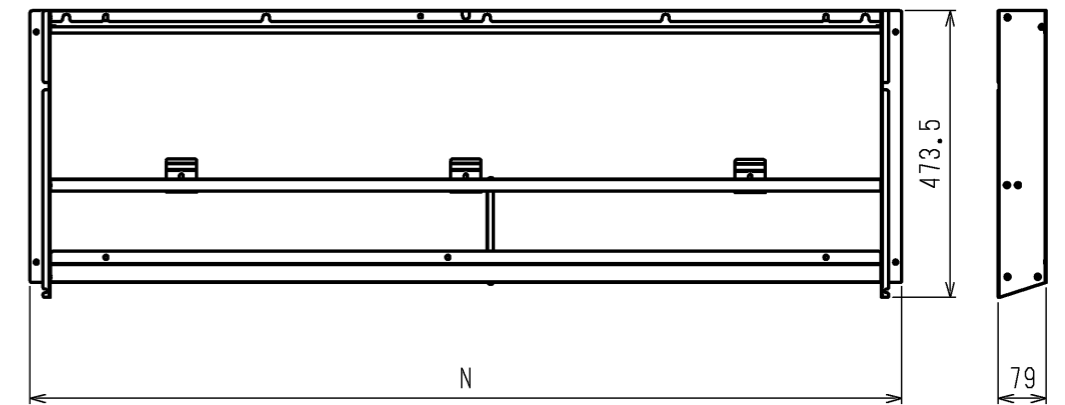
ドレン配管接続図



高性能フィルタ



フィルタボックス(下吸込)



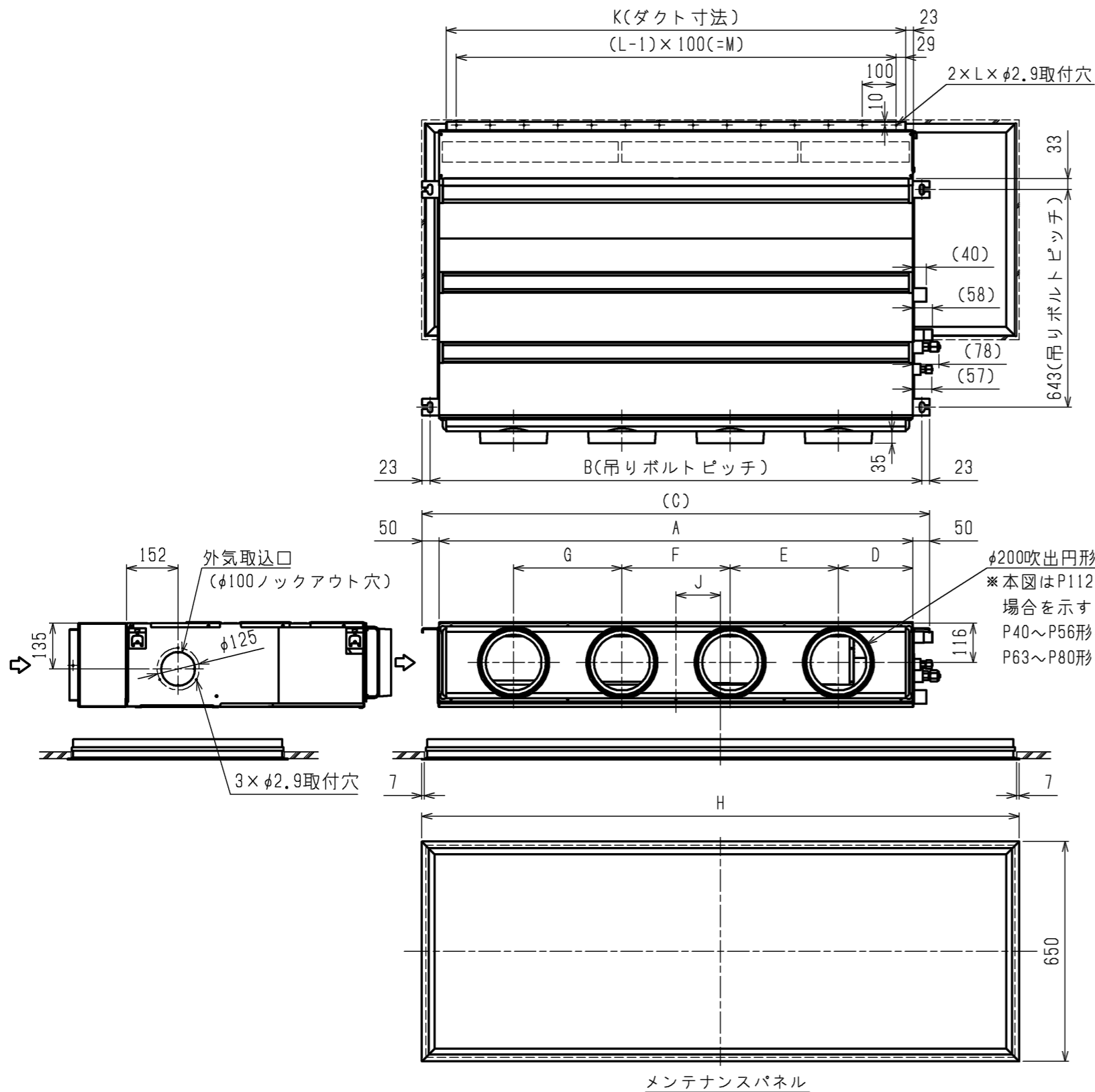
機種	J	K	L	M	フィルタボックス形名	N	高性能フィルタ形名	捕集率	P×個数
PD-RP40, 50, 56GA20	1360	860	9	800	PAC-KD51STB	940	PAC-KF11PAF	65%	320×1, 520×1
							PAC-KF21PAF	80%	320×1, 520×1
PD-RP63, 71, 80GA20	1560	1060	11	1000	PAC-KD52STB	1140	PAC-KF12PAF	65%	520×2
							PAC-KF22PAF	80%	520×2
PD-RP112, 140, 160GA20	1860	1360	14	1300	PAC-KD53STB	1440	PAC-KF13PAF	65%	320×1, 520×2
							PAC-KF23PAF	80%	320×1, 520×2

本図面の所有権は三菱電機株式会社にある。

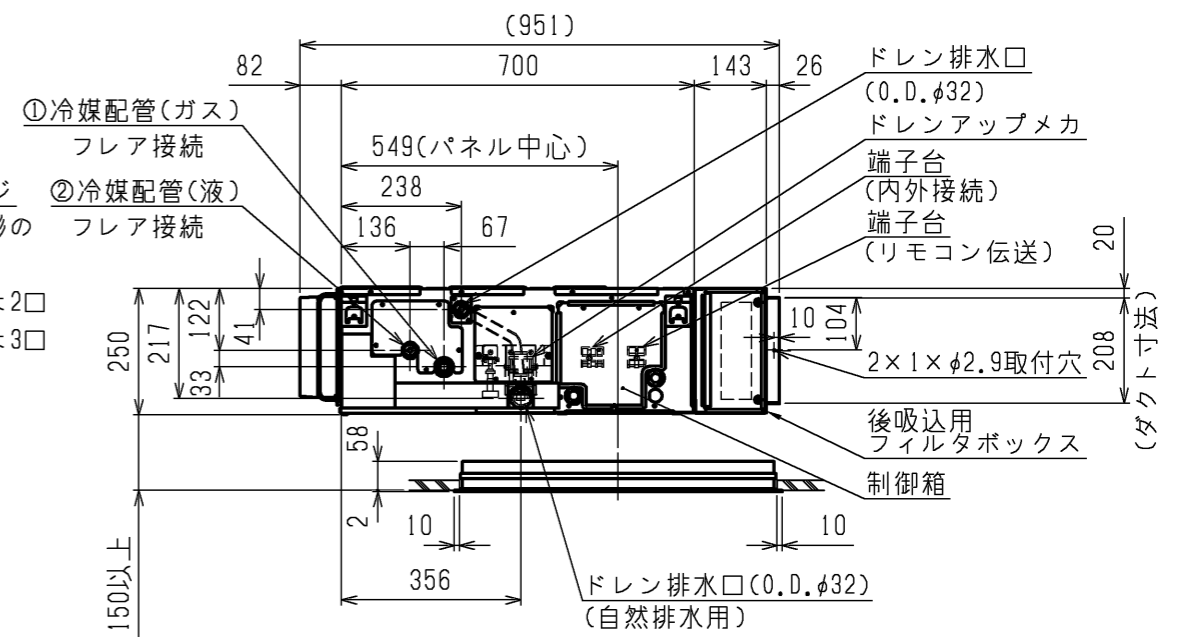
THIS DOCUMENT IS THE PROPERTY OF MITSUBISHI ELECTRIC CORPORATION.

<高性能フィルタ組込み仕様(下吸込)>

 DIMENSIONS ARE IN MILLIMETERS 尺度 SCALE DO NOT SCALE	作成日付 ISSUED	改定日付 REVISED	TITLE
	2024-1-24		PD-RP40,50,56,63,71,80,112,140,160GA20 天井ビルトイン形室内ユニット 外形図
三菱電機株式会社			DWG.NO. W KB94C7YL
			REV. PAGE 2/2



- 注1. 吊りボルトは耐震など必要に応じ、振れ止め用耐震支持部材にて補強を行ってください。
- 注2. 吊りボルトおよび振れ止め用耐震支持部材はM10を使用してください。(現地御手配)
- 注3. ドレンポンプ内蔵です。
- 注4. ドレンホースは、接着方式で室内ユニットと現地配管を固定してください。自然排水口にドレンホースを接続される場合は必ず弊社指定(サービス部品)のホースバンドをご使用ください。指定のホースバンド以外を使用すると排水口が割れる場合があります、水漏れの原因となります。
- 注5. 天井材組込タイプの化粧パネルをご使用の場合、天井材組込可能最大厚さは16mmです。
- 注6. フィルタボックス内での高性能フィルタと清潔Vフィルタ(ロングライフ)の併用はできません。

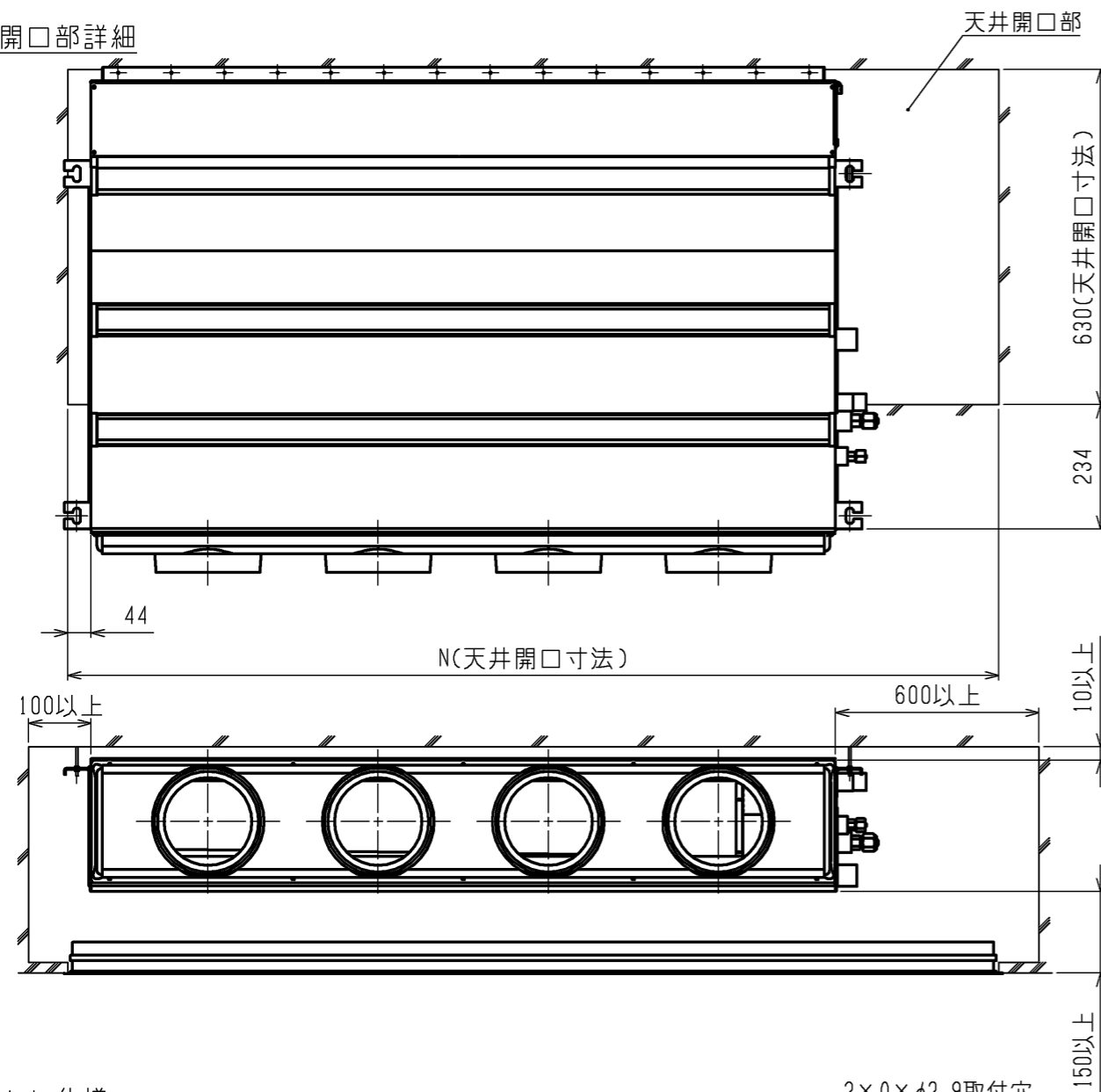


機種	パネル形名	A	B	C	D	E	F	G	H	J	K	L	M	①ガス配管サイズ	②液配管サイズ
PD-RP40, 50, 56GA20	CMP-P90DMWG1 (メンテナンスパネル)	900	954	1000	225	450	-	-	1440	149	858	9	800	φ12.7	φ6.35
PD-RP63GA20		1100	1154	1200	230	320	320	-		219	1058	11	1000		
PD-RP71, 80GA20		1100	1154	1200	230	320	320	-		119	1058	11	1000		
PD-RP112, 140, 160GA20	CMP-P160DMWG1 (メンテナンスパネル)	1400	1454	1500	220	320	320	320	1765	131.5	1358	14	1300	φ15.88	φ9.52

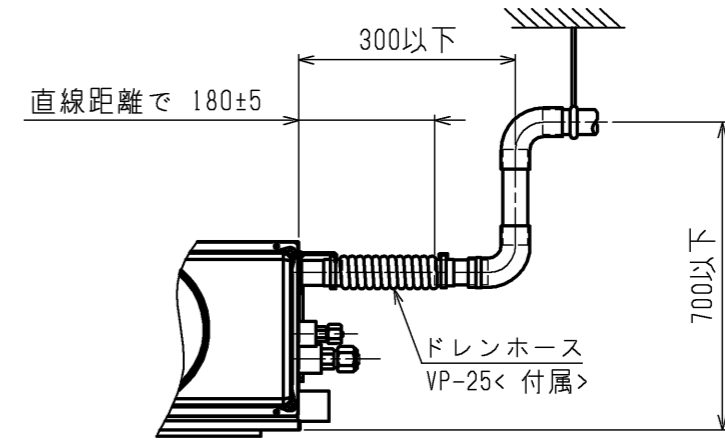
本図面の所有権は三菱電機株式会社にある。
THIS DOCUMENT IS THE PROPERTY OF MITSUBISHI ELECTRIC CORPORATION.

DIMENSIONS ARE IN MILLIMETERS 尺度 SCALE DO NOT SCALE	作成日付 ISSUED	改定日付 REVISED	TITLE
	2024-1-24		PD-RP40,50,56,63,71,80,112,140,160GA20 天井ビルトイン形室内ユニット 外形図
三菱電機株式会社			DWG.NO. W KB94C7YM
			REV. PAGE 1/2

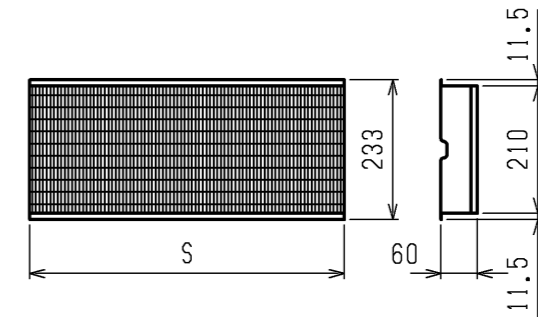
天井開口部詳細



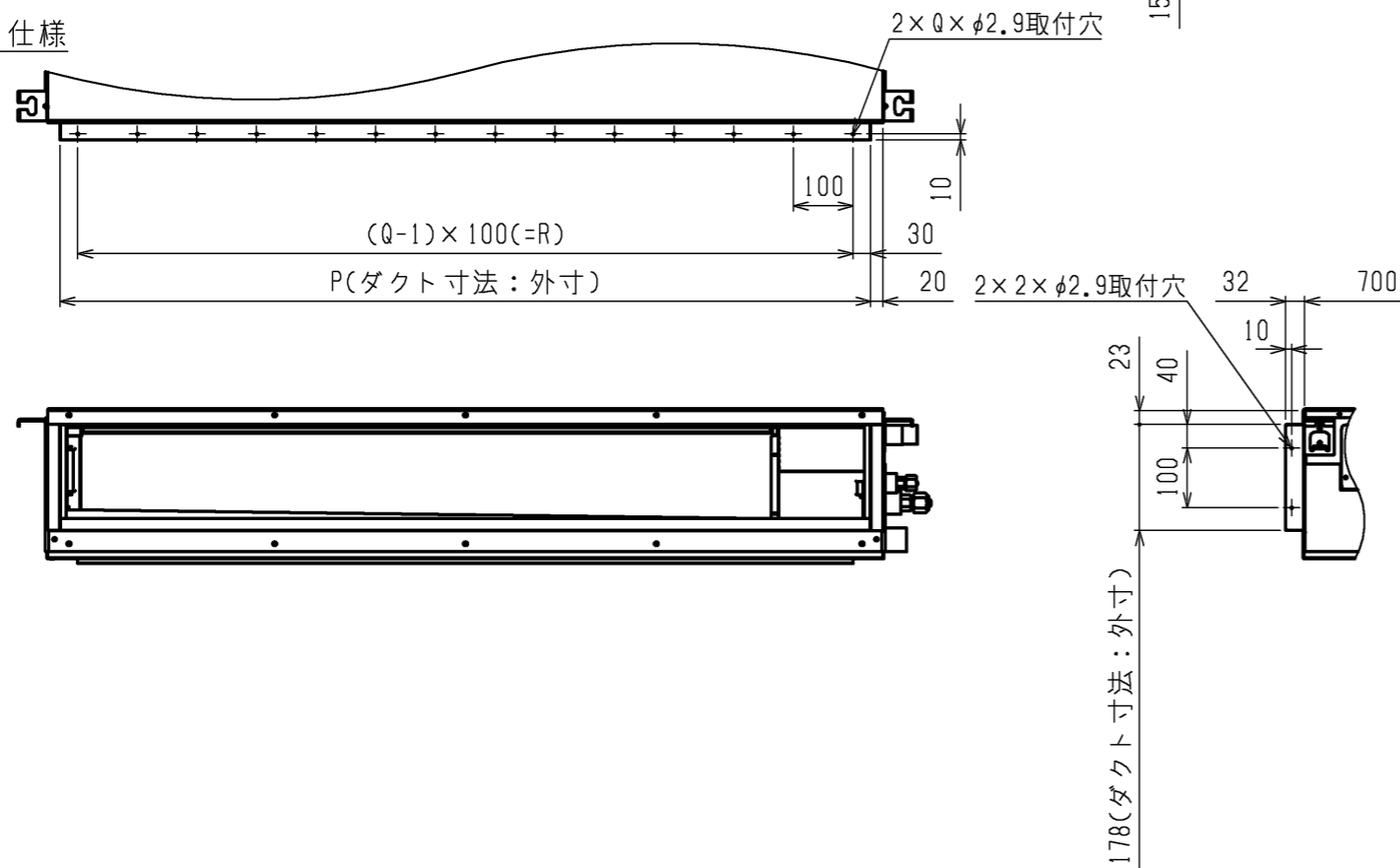
ドレン配管接続図



高性能フィルタ



角ダクト仕様



機種	N	P	Q	R	フィルタボックス形名	高性能フィルタ形名	捕集率	S×個数
PD-RP40, 50, 56GA20	1426	860	9	800	PAC-KF51TB	PAC-KF11PAF	65%	320×1, 520×1
						PAC-KF21PAF	80%	320×1, 520×1
PD-RP63, 71, 80GA20	1060	11	1000	PAC-KF52TB	PAC-KF12PAF	65%	520×2	
					PAC-KF22PAF	80%	520×2	
PD-RP112, 140, 160GA20	1751	1360	14	1300	PAC-KF53TB	PAC-KF13PAF	65%	320×1, 520×2
						PAC-KF23PAF	80%	320×1, 520×2

本図面の所有権は三菱電機株式会社にある。 THIS DOCUMENT IS THE PROPERTY OF MITSUBISHI ELECTRIC CORPORATION.

<フィルタボックス組込み仕様(後吸込)>

 DIMENSIONS ARE IN MILLIMETERS 尺度 SCALE DO NOT SCALE	作成日付 ISSUED	改定日付 REVISED	TITLE
	2024-1-24		PD-RP40,50,56,63,71,80,112,140,160GA20 天井ビルトイン形室内ユニット 外形図
三菱電機株式会社			DWG.NO. W KB94C7YM
			REV. PAGE 2/2