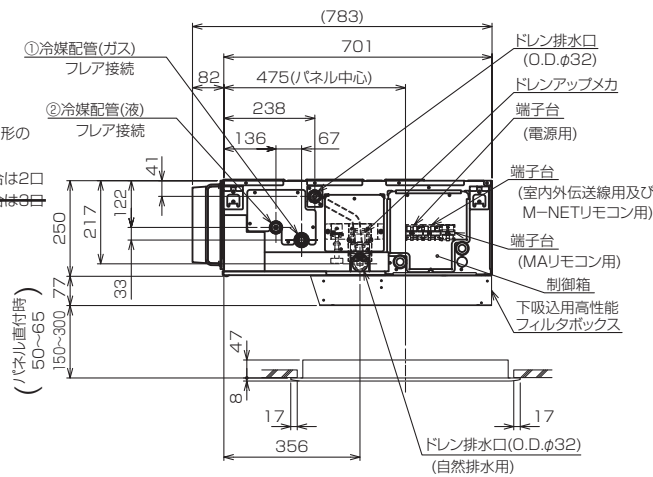


- 注1.吊りボルトは耐震など必要に応じ、振れ止め用耐震支持部材にて補強を行ってください。
 2.吊りボルトおよび振れ止め用耐震支持部材はM10を使用してください。(現地御手配)
 3.ドレンポンプ内蔵です。
 4.ドレンホースは、接着方式で室内ユニットと現地配管を固定してください。自然排水口にドレンホースを接続される場合は必ず弊社指定(サービス部品)のホースバンドをご使用ください。指定のホースバンド以外を使用すると排水口が割れる場合があり、水漏れの原因となります。
 5.天井材組込タイプの化粧パネルをご使用の場合、天井材組込可能最大厚さは20mmです。



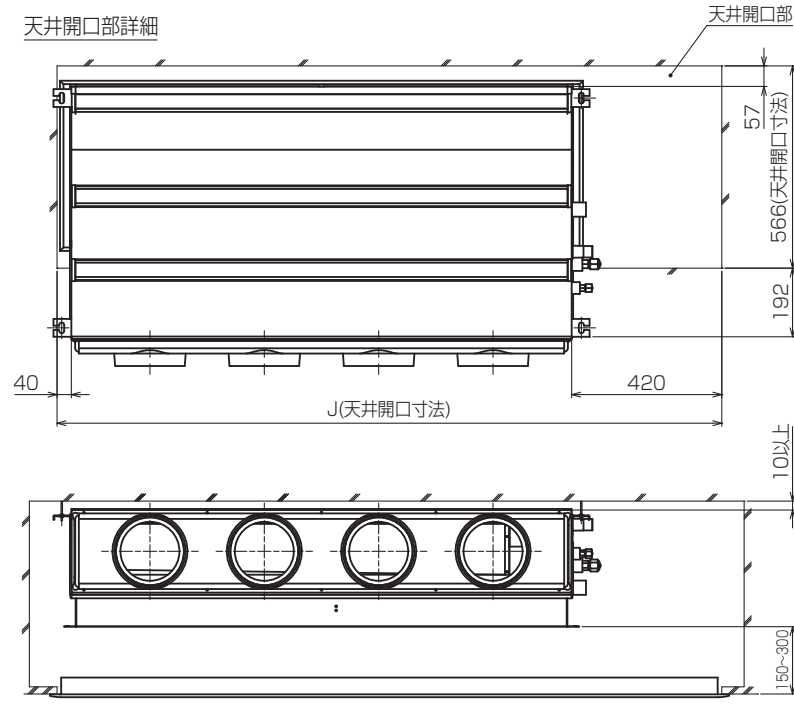
<高性能フィルタ組込み仕様(下吸込)>

機種	パネル形名	A	B	C	D	E	F	G	H	① ガス配管サイズ	② 液配管サイズ
PDFY-P22,20,99GMG7	CMP-P96DLWHG(塗装パネル)	700	754	890	210	200			1200	φ12.7	φ6.35
	CMP-P96DLXHIG(天井材組込パネル)										
PDFY-P45,56GMG7	CMP-P56DLWHG(塗装パネル)	900	954	1000	225	450			1400	φ12.7	φ6.35
	CMP-P56DLXHIG(天井材組込パネル)										
PDFY-P71,99GMG7	CMP-P99DLWHG(塗装パネル)	1100	1154	1200	230	320	320		1600	φ15.88	φ9.52
	CMP-P99DLXHIG(天井材組込パネル)										
PDFY-P112,140GMG7	CMP-P112DLWHG(塗装パネル)	1400	1454	1500	220	320	320	320	1800	φ15.88	φ9.52
	CMP-P112DLXHIG(天井材組込パネル)										

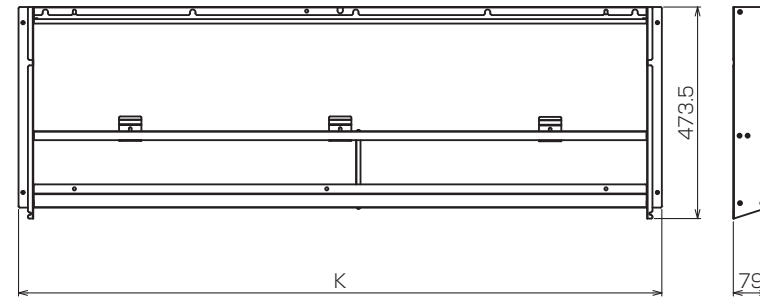
本図面の所有権は三菱電機株式会社にある。
 THIS DOCUMENT IS THE PROPERTY OF MITSUBISHI ELECTRIC CORPORATION. KB94C29E

単位	スケール	作成日	形名	PDFY-P45GMG7
DIMENSIONS ARE IN MILLIMETERS	尺度 DO NOT SCALE	2020-01-31	インバータマルチエアコン フリープランシステム 天井ビルトイン形室内ユニット 外形図	
三菱電機株式会社			図番	GA-PDFYP45GMG7-BIHPF
			副番	
			頁	1/2

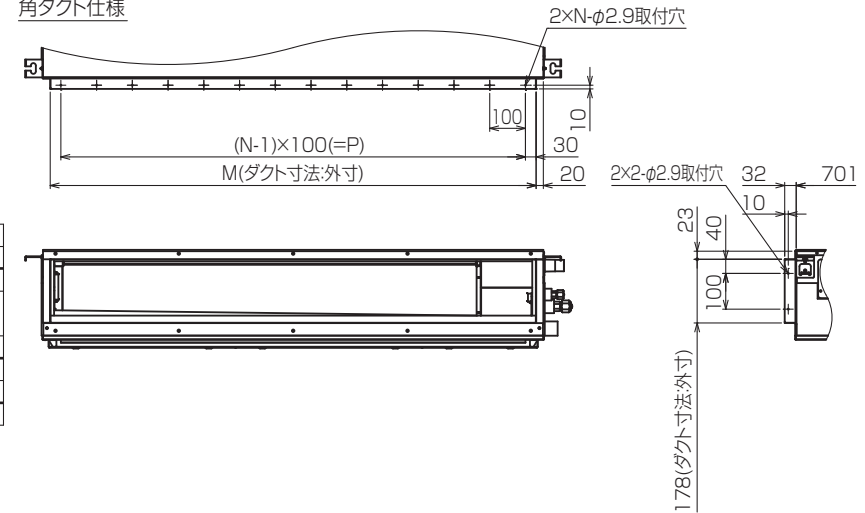
天井開口部詳細



フィルタボックス(下吸込)

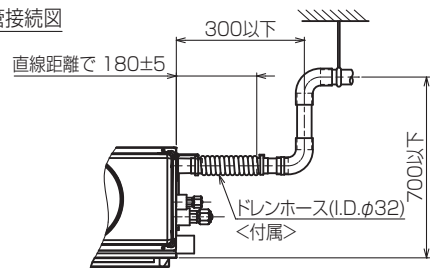


角ダクト仕様

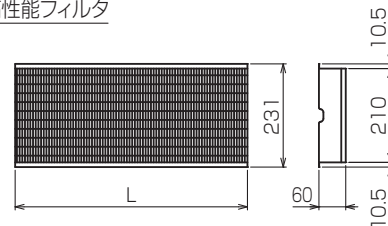


適用機種	J	フィルタボックス形名	K	高性能フィルタ形名	比色法	Lx個数	M	N	P
PDFY-P22.23.36GMG7	1160	PAC-KD50STB	740	PAC-KF10PAF	65%	320x2	660	7	600
				PAC-KF20PAF	90%	320x2			
PDFY-P45.56GMG7	1360	PAC-KD51STB	940	PAC-KF11PAF	65%	320x1.520x1	860	9	800
				PAC-KF21PAF	90%	320x1.520x1			
PDFY-P71.00.00GMG7	1560	PAC-KD52STB	1140	PAC-KF12PAF	65%	520x2	1060	11	1000
				PAC-KF22PAF	90%	520x2			
PDFY-P112.140GMG7	1860	PAC-KD53STB	1440	PAC-KF13PAF	65%	320x1.520x2	1360	14	1300
				PAC-KF23PAF	90%	320x1.520x2			

ドレン配管接続図



高性能フィルタ

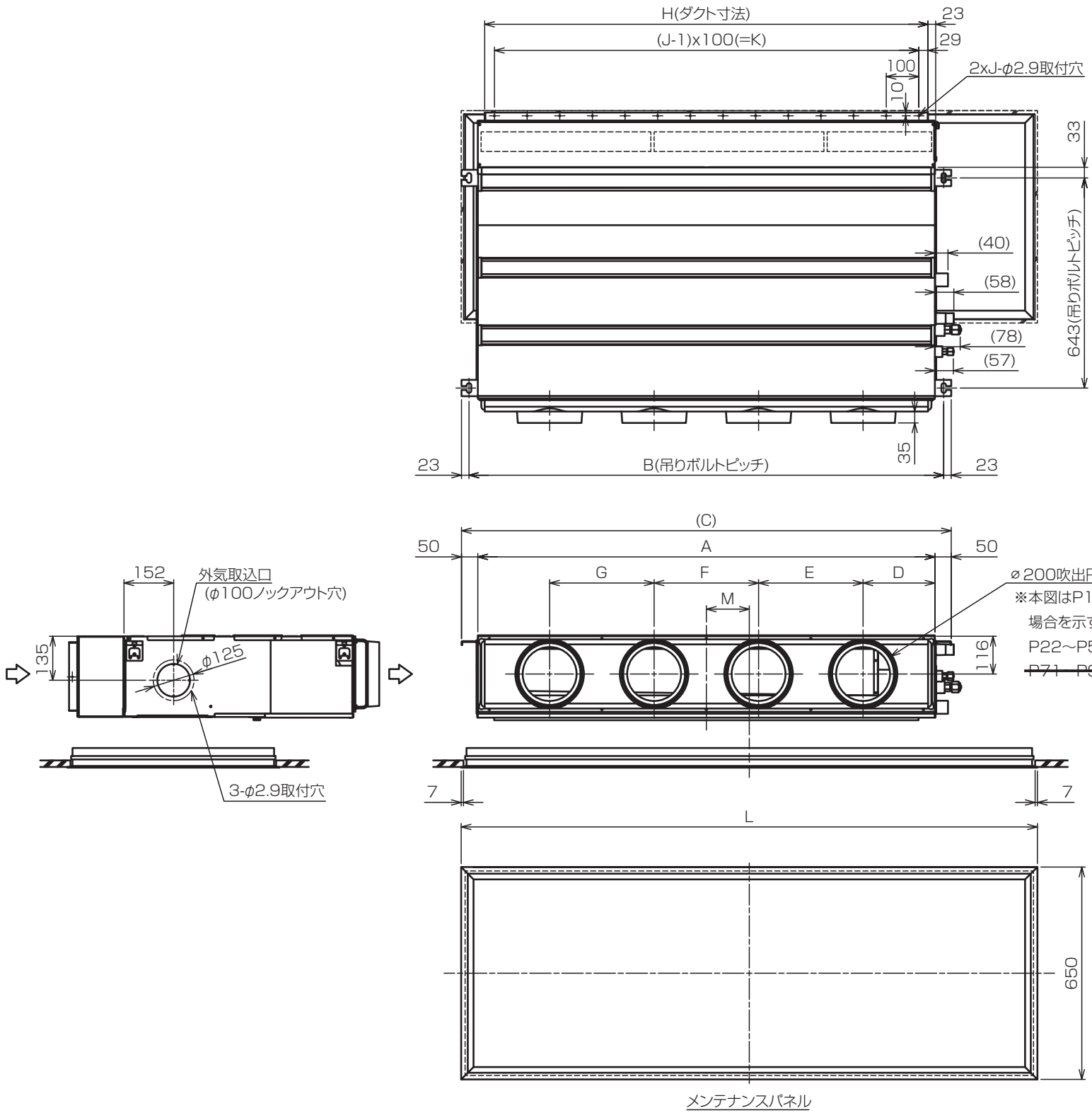


<高性能フィルタ組み込み仕様(下吸込)>

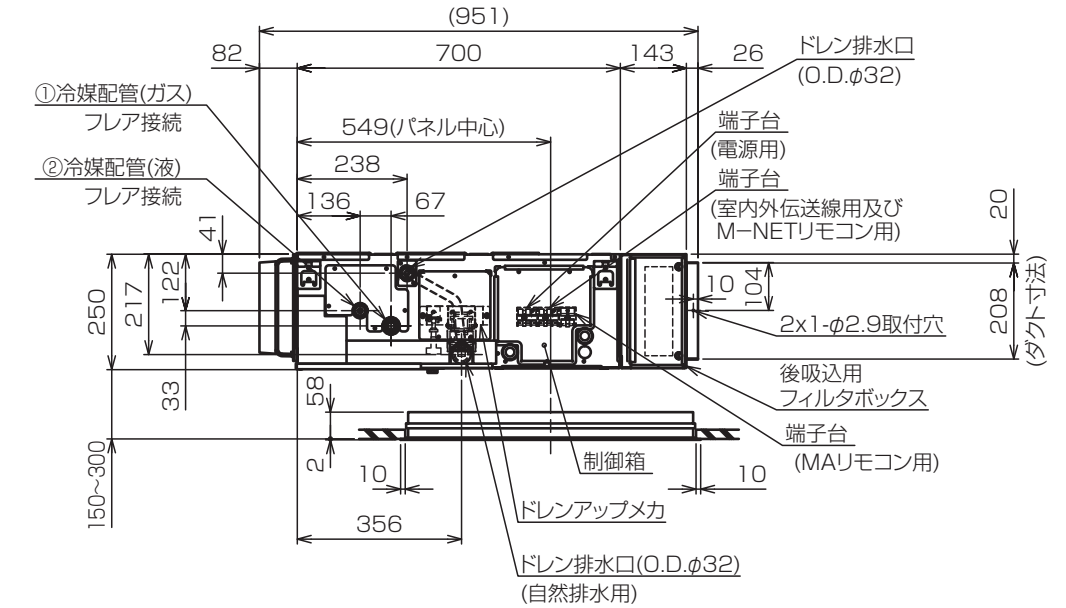
本図面の所有権は三菱電機株式会社にある。
THIS DOCUMENT IS THE PROPERTY OF MITSUBISHI ELECTRIC CORPORATION.

KB94C29E

単位	スケール	作成日	形名	PDFY-P45GMG7
DIMENSIONS ARE IN MILLIMETERS	尺度 DO NOT SCALE	2020-01-31	インバータマルチエアコン フリープランシステム 天井ビルトイン形室内ユニット 外形図	
三菱電機株式会社			図番	GA-PDFYP45GMG7-BIHPF
			副番	
			頁	2/2



- 注1.吊りボルトは耐震など必要に応じ、振れ止め用耐震支持部材にて補強を行ってください。
 2.吊りボルトおよび振れ止め用耐震支持部材はM10を使用してください。(現地御手配)
 3.ドレンポンプ内蔵です。
 4.ドレンホースは、接着方式で室内ユニットと現地配管を固定してください。自然排水口にドレンホースを接続される場合は必ず弊社指定(サービス部品)のホースバンドをご使用ください。指定のホースバンド以外を使用すると排水口が割れる場合があります。水漏れの原因となります。
 5.天井材組込タイプの化粧パネルをご使用の場合、天井材組込可能最大厚さは16mmです。
 6.フィルタボックス内での高性能フィルタとロングライフフィルタの併用はできません。



<高性能フィルタ組込み仕様(後吸込)>

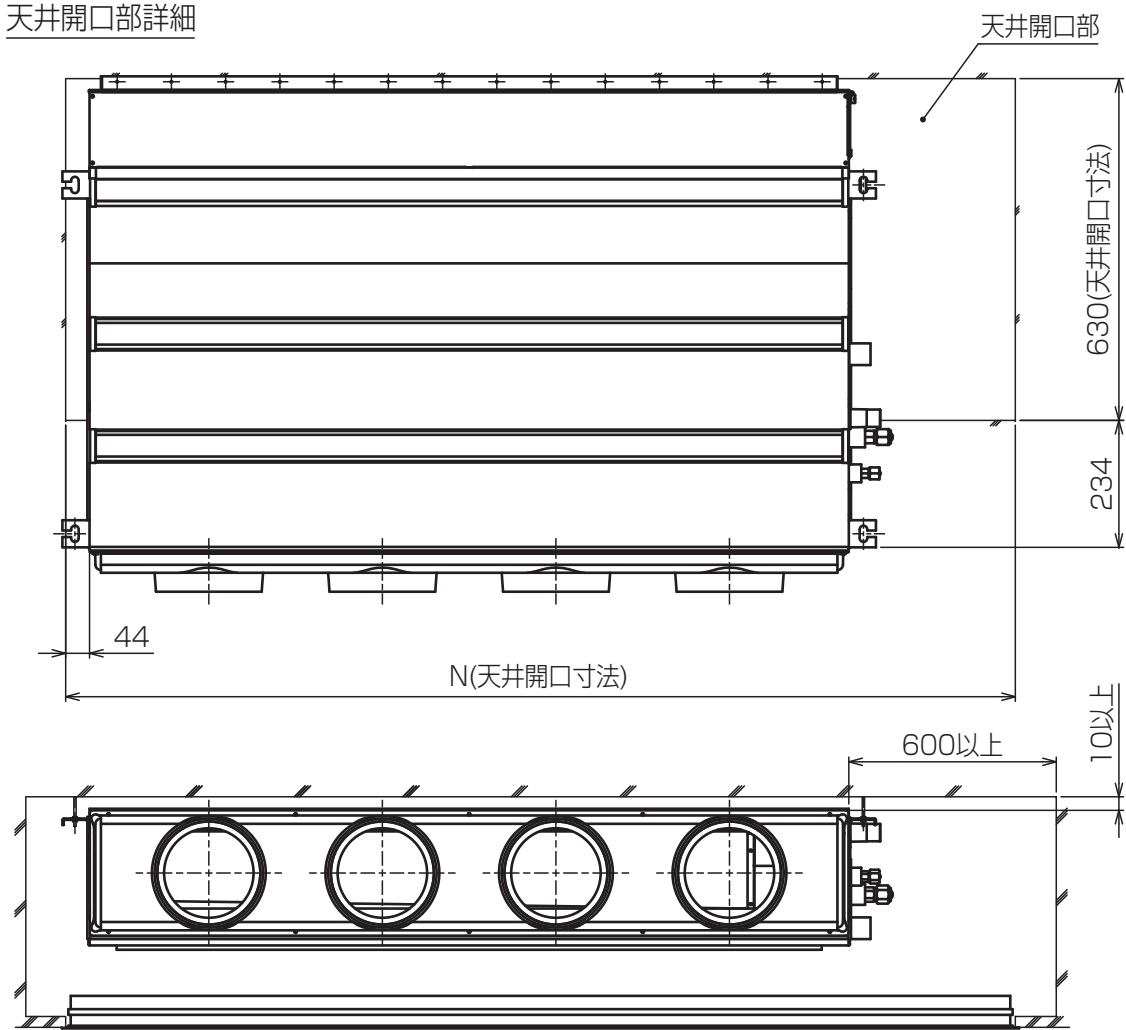
本図面の所有権は三菱電機株式会社にある。
 THIS DOCUMENT IS THE PROPERTY OF MITSUBISHI ELECTRIC CORPORATION.

KB94C29F

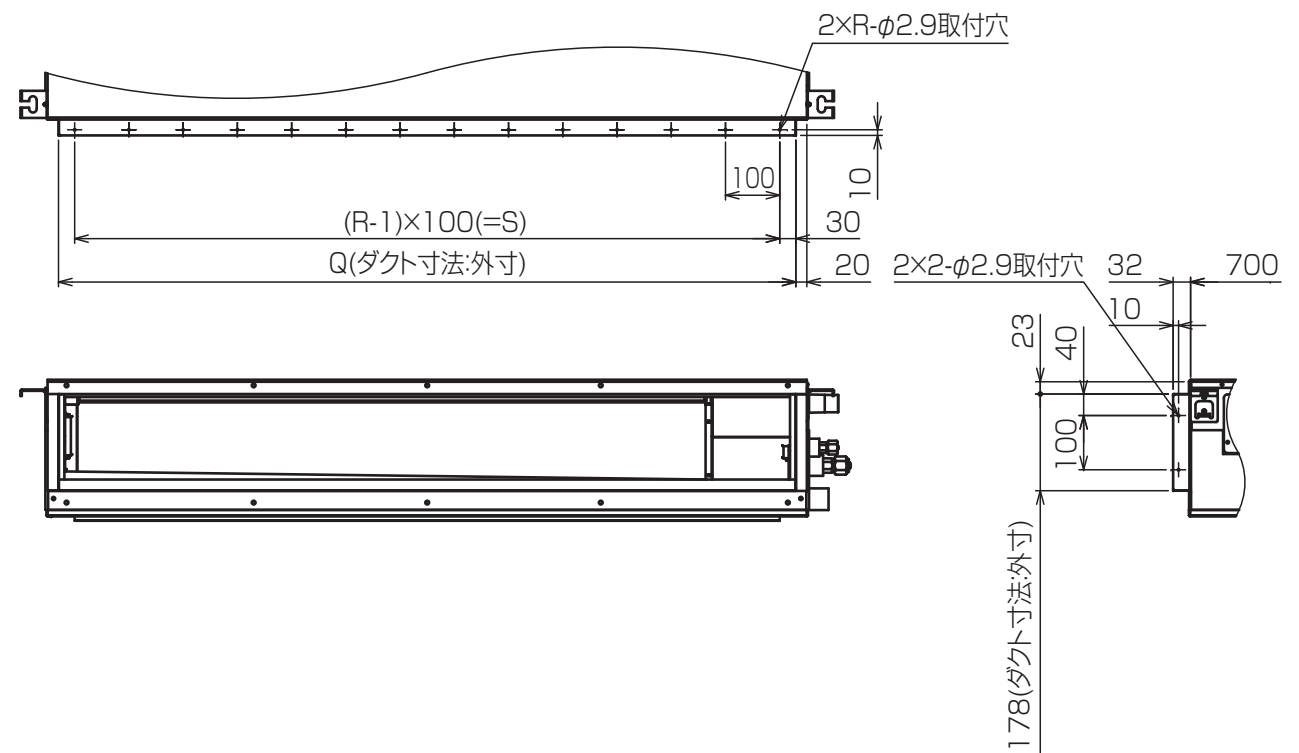
機種	パネル形名	A	B	C	D	E	F	G	H	J	K	L	M	①ガス配管サイズ	②液配管サイズ
PDFY-P22.20.30GM07	CMP-P30DMWG1 (メンテナンスパネル)	700	754	800	210	200	-	-	650	7	600	1000	140	φ12.7	φ6.35
PDFY-P45.50GMG7	CMP-P90DMWG1 (メンテナンスパネル)	900	954	1000	225	450	-	-	858	9	800	1440	219		
PDFY-P71.60.30GM07	CMP-P160DMWG1 (メンテナンスパネル)	1100	1154	1200	230	320	320	-	1050	11	1000	1700	110		
PDFY-P112.140GM07	CMP-P160DMWG1 (メンテナンスパネル)	1400	1454	1500	220	320	320	320	1050	14	1000	1700	131.5	φ15.88	φ9.52

単位	スケール	作成日	形名	PDFY-P45GMG7
DIMENSIONS ARE IN MILLIMETERS	尺度 SCALE DO NOT SCALE	2020-01-31	インバータマルチエアコン フリープランシステム 天井ビルトイン形室内ユニット 外形図	
三菱電機株式会社		図番	GA-PDFYP45GMG7-UIHPF	副番
			頁	1/2

天井開口部詳細

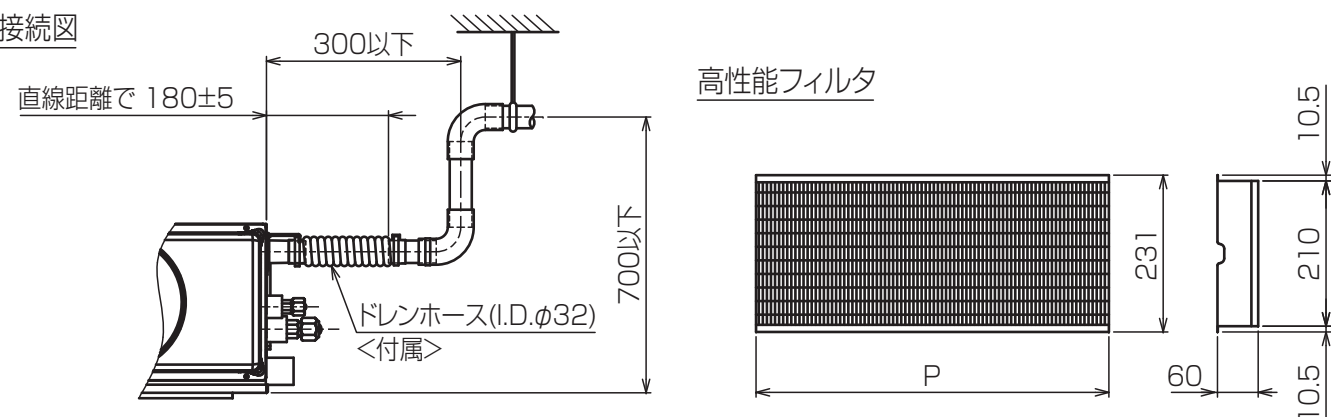


角ダクト仕様



適用機種	N	フィルタボックス形名	高性能フィルタ形名	比色法	Px個数	Q	R	S
PDFY-P22,20,360M07	980	PAC-KF50TB	PAC-KF10PAF	65%	320x2	660	7	600
			PAC-KF20PAF	90%	320x2			
PDFY-P45,56GMG7	1426	PAC-KF51TB	PAC-KF11PAF	65%	320x1,520x1	860	9	800
			PAC-KF21PAF	90%	320x1,520x1			
PDFY-P71,80,900M07		PAC-KF52TB	PAC-KF12PAF	65%	520x2	1060	11	1000
			PAC-KF22PAF	90%	520x2			
PDFY-P112,1400M07	1751	PAC-KF53TB	PAC-KF13PAF	65%	320x1,520x2	1360	14	1300
			PAC-KF23PAF	90%	320x1,520x2			

ドレン配管接続図



本図面の所有権は三菱電機株式会社にある。
THIS DOCUMENT IS THE PROPERTY OF MITSUBISHI ELECTRIC CORPORATION.

<高性能フィルタ組込み仕様(後吸込)>
KB94C29F

単位	スケール	作成日	形名	PDFY-P45GMG7
DIMENSIONS ARE IN MILLIMETERS	尺度 SCALE DO NOT SCALE	2020-01-31	インバータマルチエアコン フリープランシステム 天井ビルトイン形室内ユニット 外形図	
三菱電機株式会社		図番	GA-PDFYP45GMG7-UIHPF	副番
			頁	2/2