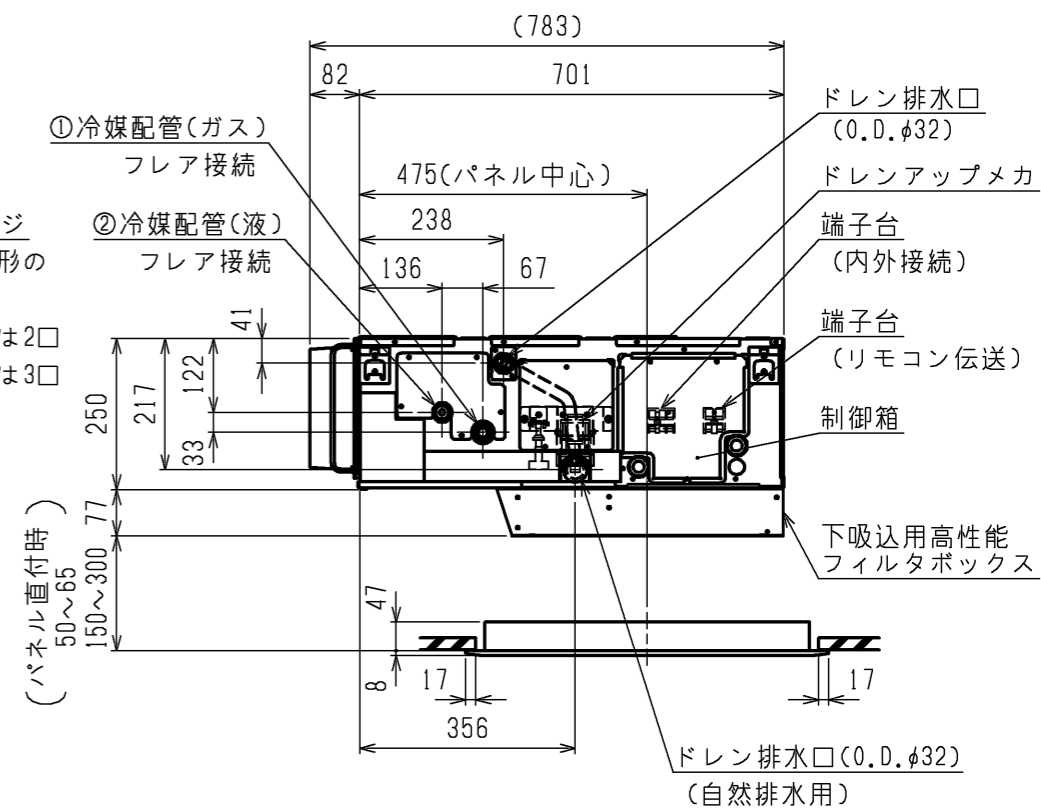


- 注1. 吊りボルトは耐震など必要に応じ、振れ止め用耐震支持部材にて補強を行ってください。
- 注2. 吊りボルトおよび振れ止め用耐震支持部材はM10を使用してください。(現地御手配)
- 注3. ドレンポンプ内蔵です。
- 注4. ドレンホースは、接着方式で室内ユニットと現地配管を固定してください。自然排水口にドレンホースを接続される場合は必ず弊社指定(サービス部品)のホースバンドをご使用ください。指定のホースバンド以外を使用すると排水口が割れる場合があります、水漏れの原因となります。
- 注5. 天井材組込タイプの化粧パネルをご使用の場合、天井材組込可能最大厚さは20mmです。



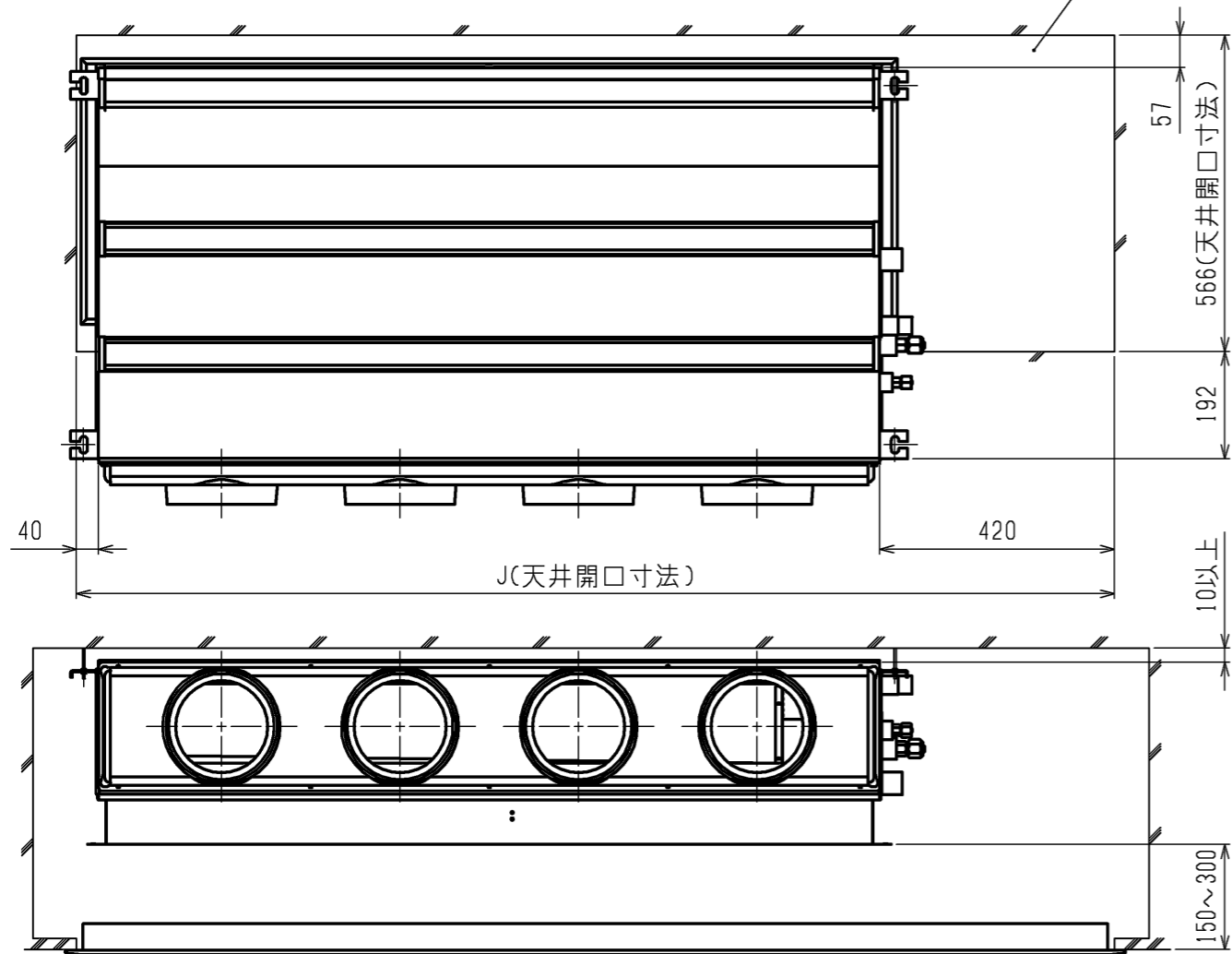
機種	パネル形名	A	B	C	D	E	F	G	H	①ガス配管サイズ	②液配管サイズ
PD-RP40, 50, 56GA16	CMP-P56DLWHG(塗装パネル) CMP-P56DLXHGG(天井材組込パネル)	900	954	1000	225	450	-	-	1400	φ12.7	φ6.35
PD-RP63GA16	CMP-P90DLWHG(塗装パネル) CMP-P90DLXHGG(天井材組込パネル)	1100	1154	1200	230	320	320	-	1600		
PD-RP71, 80GA16	CMP-P160DLWHG(塗装パネル) CMP-P160DLXHGG(天井材組込パネル)	1400	1454	1500	220	320	320	320	1900	φ15.88	φ9.52

本図面の所有権は三菱電機株式会社にある。 THIS DOCUMENT IS THE PROPERTY OF MITSUBISHI ELECTRIC CORPORATION. <高性能フィルタ組込み仕様(下吸込)>

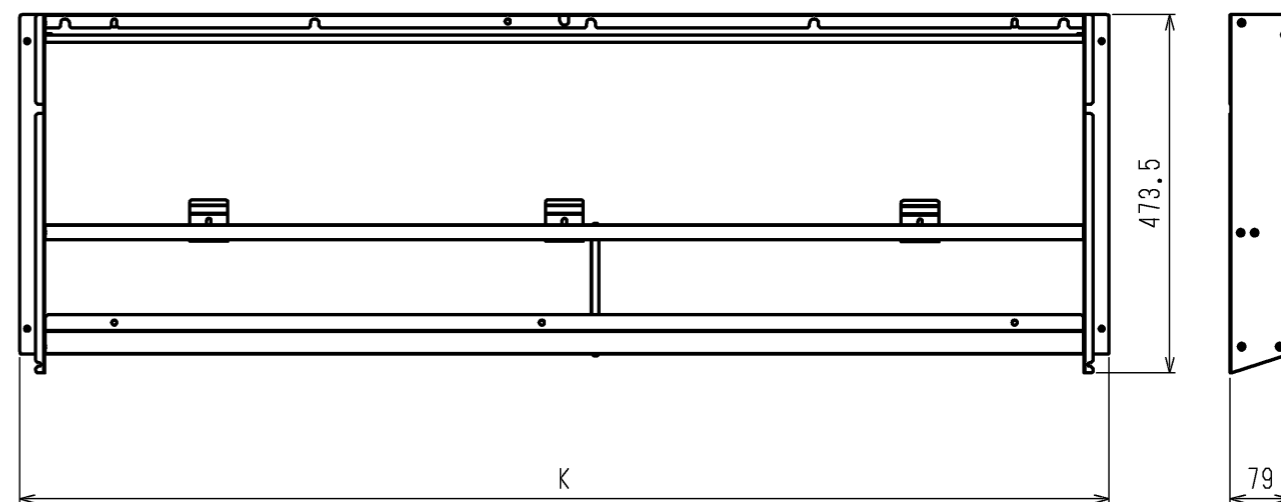
DIMENSIONS ARE IN MILLIMETERS 尺度 SCALE DO NOT SCALE	作成日付 ISSUED	改定日付 REVISED	TITLE
	2019-12-13		PD-RP40,50,56,63,71,80,112,140,160GA16 天井ビルトイン形室内ユニット 外形図
三菱電機株式会社			DWG.NO. W KB94C2B5
			REV. PAGE 1/2

天井開口部詳細

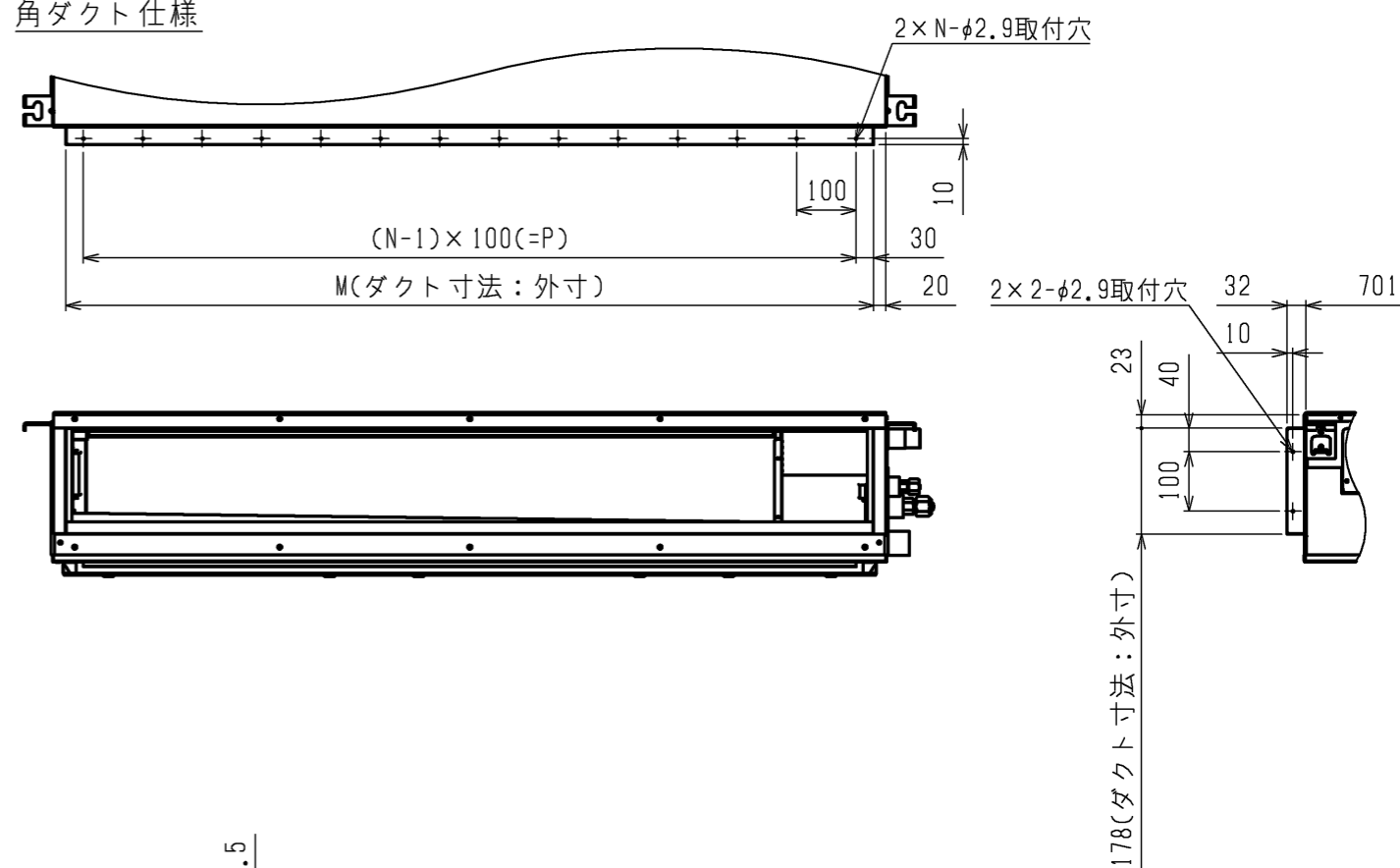
天井開口部



フィルタボックス(下吸込)

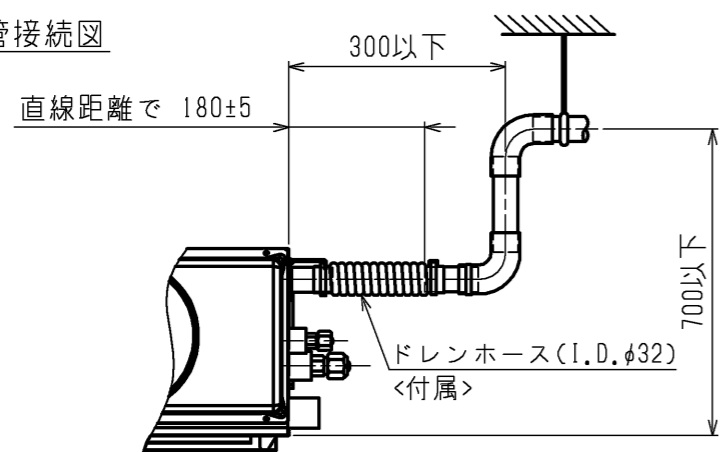


角ダクト仕様

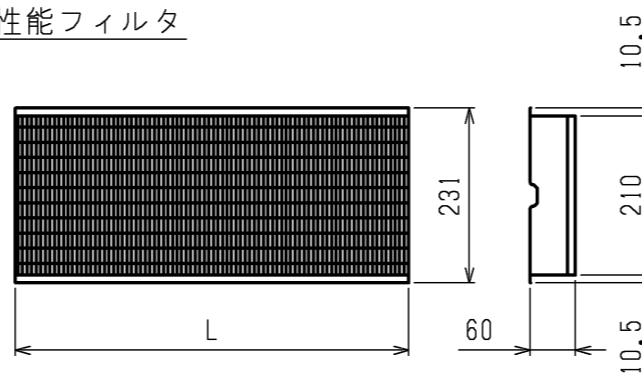


適用機種	J	フィルタボックス形名	K	高性能フィルタ形名	比色法	L×個数	M	N	P
PD-RP40, 50, 56GA16	1360	PAC-KD51STB	940	PAC-KF11PAF	65%	320×1, 520×1	860	9	800
				PAC-KF21PAF	90%	320×1, 520×1			
PD-RP63, 71, 80GA16	1560	PAC-KD52STB	1140	PAC-KF12PAF	65%	520×2	1060	11	1000
				PAC-KF22PAF	90%	520×2			
PD-RP112, 140, 160GA16	1860	PAC-KD53STB	1440	PAC-KF13PAF	65%	320×1, 520×2	1360	14	1300
				PAC-KF23PAF	90%	320×1, 520×2			

ドレン配管接続図

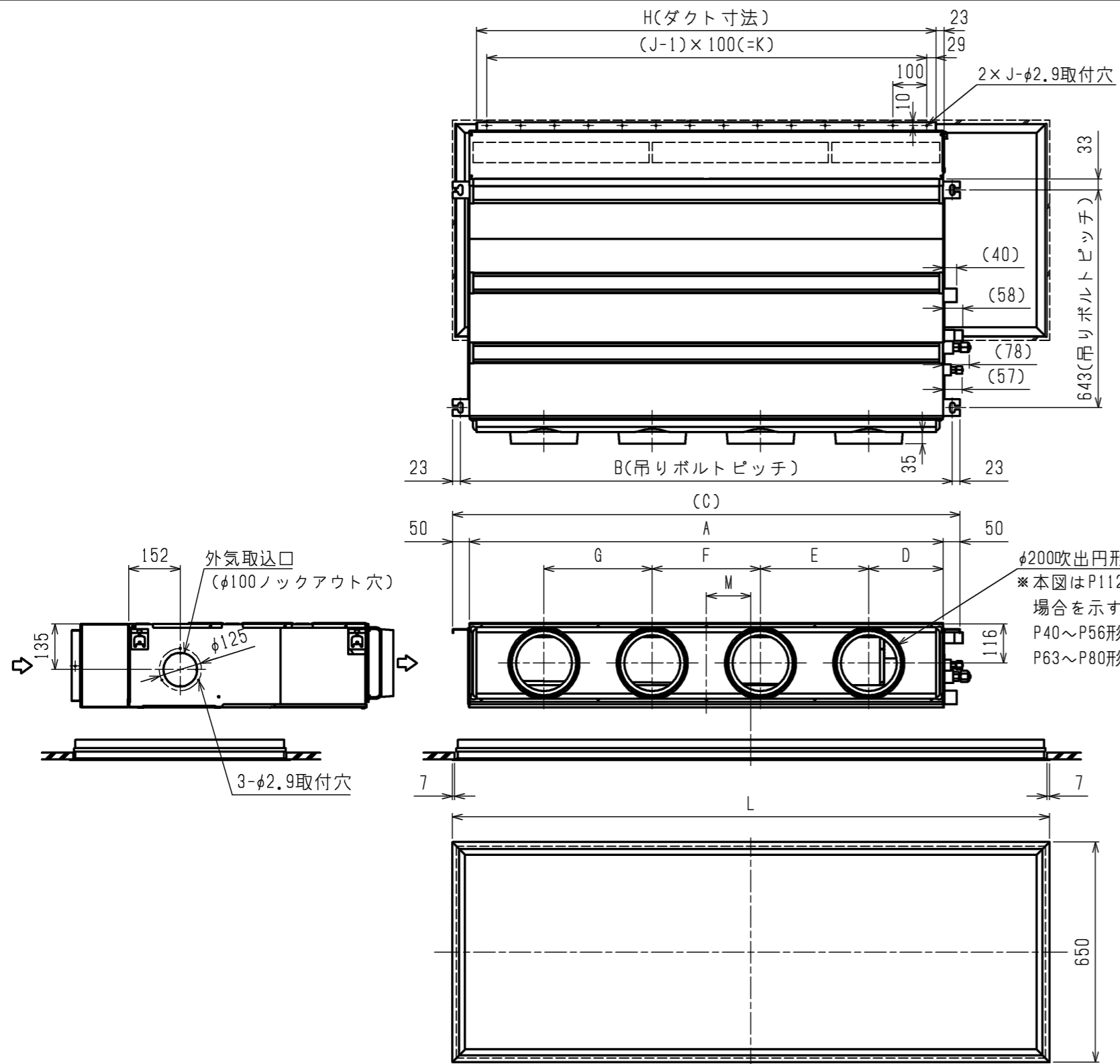


高性能フィルタ

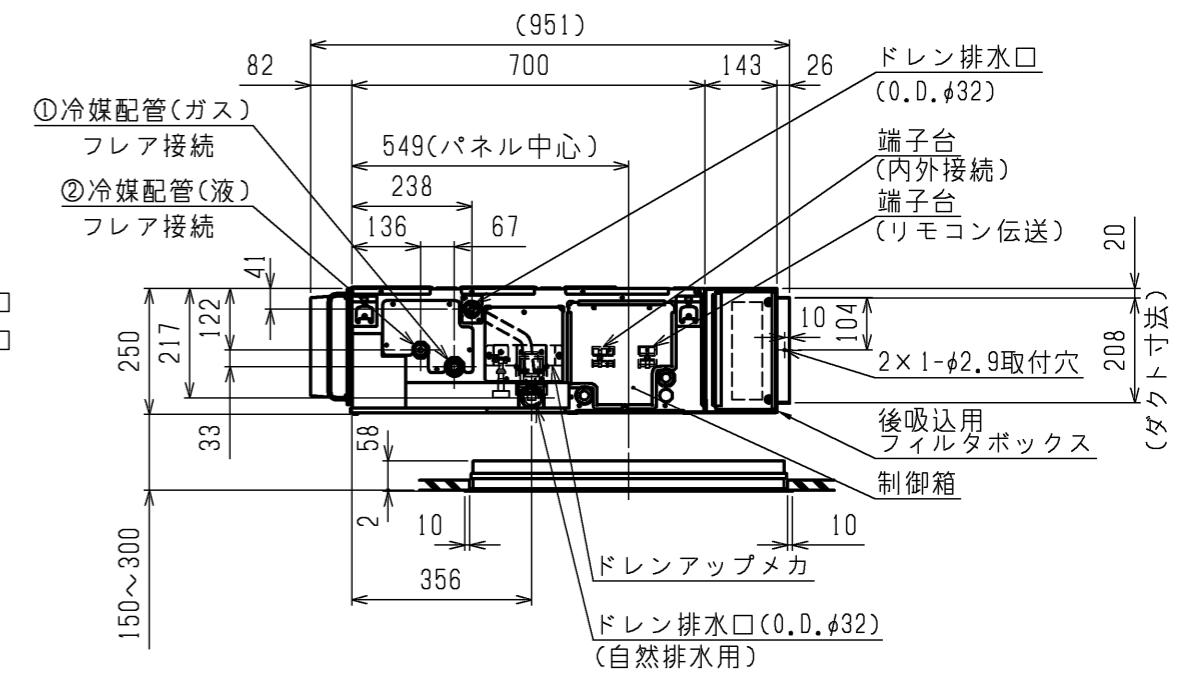


本図面の所有権は三菱電機株式会社にある。 THIS DOCUMENT IS THE PROPERTY OF MITSUBISHI ELECTRIC CORPORATION. <高性能フィルタ組込み仕様(下吸込)>

作成日付 ISSUED	改定日付 REVISED	TITLE
2019-12-13		PD-RP40,50,56,63,71,80,112,140,160GA16 天井ビルトイン形室内ユニット 外形図
尺度 SCALE DO NOT SCALE	三菱電機株式会社	DWG.NO. W KB94C2B5
		REV. PAGE 2/2



- 吊りボルトは耐震など必要に応じ、振れ止め用耐震支持部材にて補強を行ってください。
- 吊りボルトおよび振れ止め用耐震支持部材はM10を使用してください。(現地御手配)
- ドレンポンプ内蔵です。
- ドレンホースは、接着方式で室内ユニットと現地配管を固定してください。自然排水口にドレンホースを接続される場合は必ず弊社指定(サービス部品)のホースバンドをご使用ください。指定のホースバンド以外を使用すると排水口が割れる場合があります、水漏れの原因となります。
- 天井材組込タイプの化粧パネルをご使用の場合、天井材組込可能最大厚さは16mmです。
- フィルタボックス内での高性能フィルタとロングライフフィルタの併用はできません。

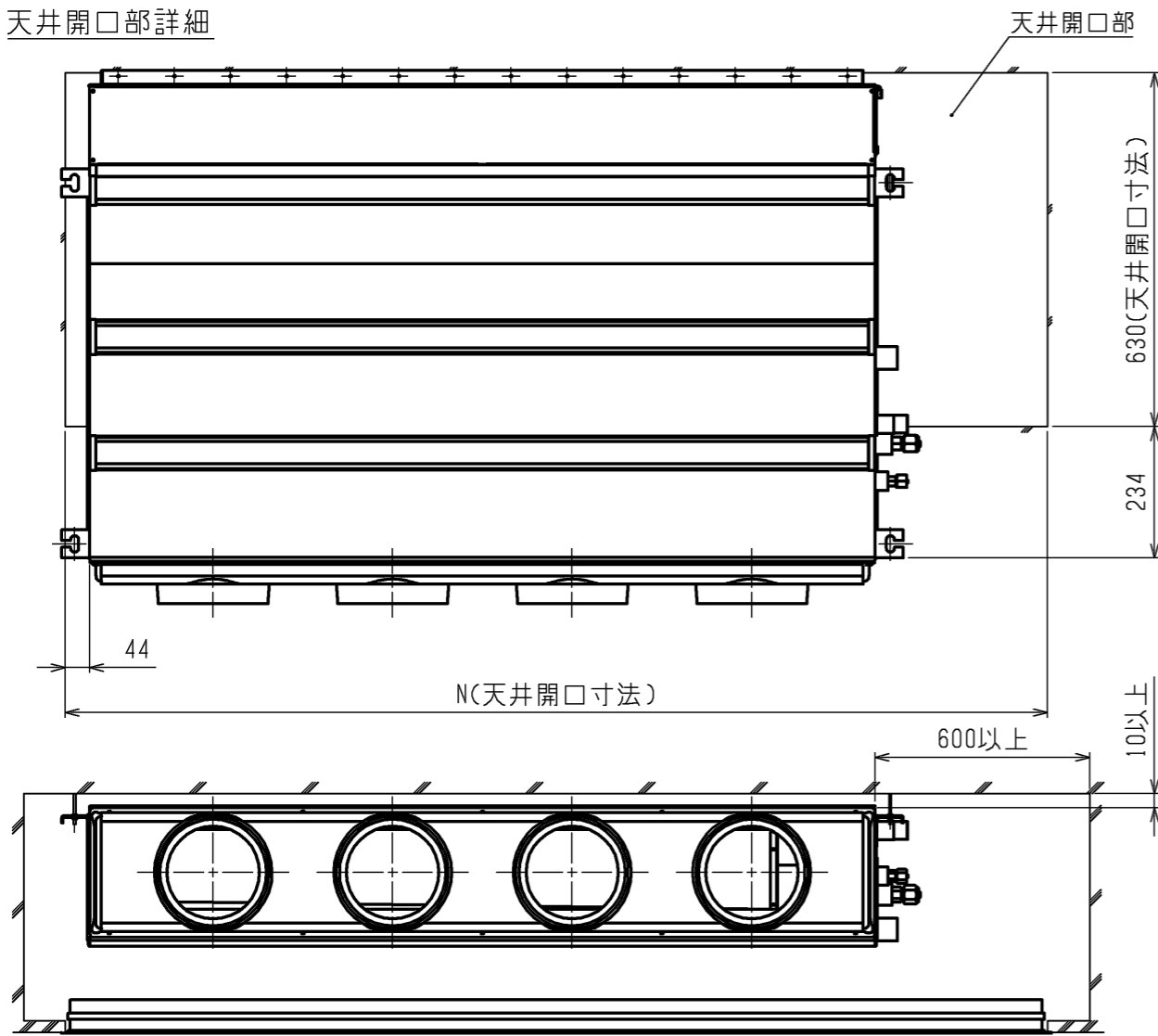


機種	パネル形名	A	B	C	D	E	F	G	H	J	K	L	M	①ガス配管サイズ	②液配管サイズ
PD-RP40, 50, 56GA16	CMP-P90DMWG1 (メンテナンスパネル)	900	954	1000	225	450	-	-	858	9	800		149	φ12.7	φ6.35
PD-RP63GA16		1100	1154	1200	230	320	320	-	1058	11	1000	1440	219		
PD-RP71, 80GA16		1400	1454	1500	220	320	320	320	1358	14	1300	1765	131.5		

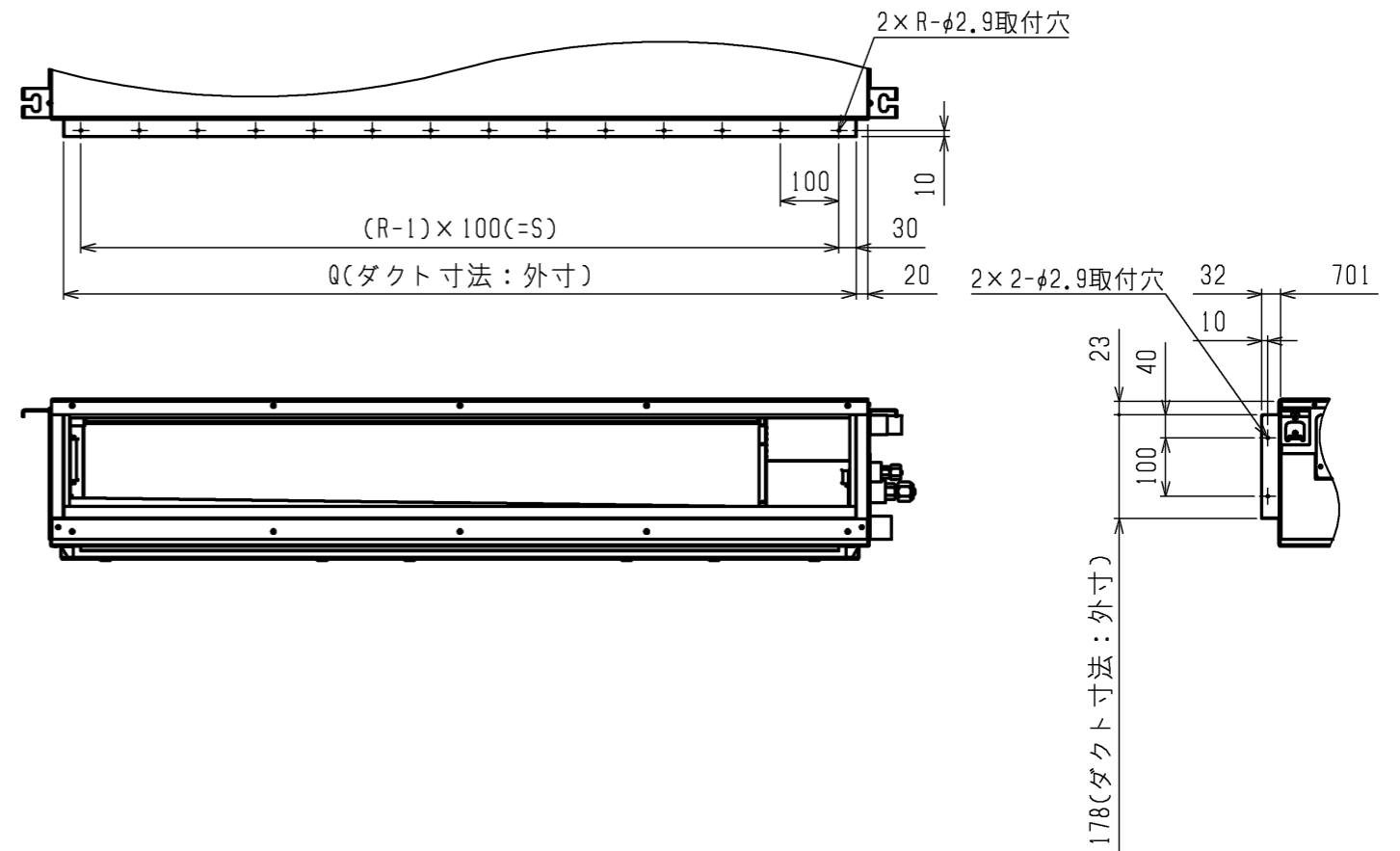
本図面の所有権は三菱電機株式会社にある。 <フィルタボックス組込み仕様(後吸込)>  
THIS DOCUMENT IS THE PROPERTY OF MITSUBISHI ELECTRIC CORPORATION.

 DIMENSIONS ARE IN MILLIMETERS 尺度 SCALE DO NOT SCALE	作成日付 ISSUED	改定日付 REVISED	TITLE
	2019-12-13		PD-RP40,50,56,63,71,80,112,140,160GA16 天井ビルトイン形室内ユニット 外形図
三菱電機株式会社			DWG.NO. W KB94C2B7
			REV. PAGE 1/2

天井開口部詳細

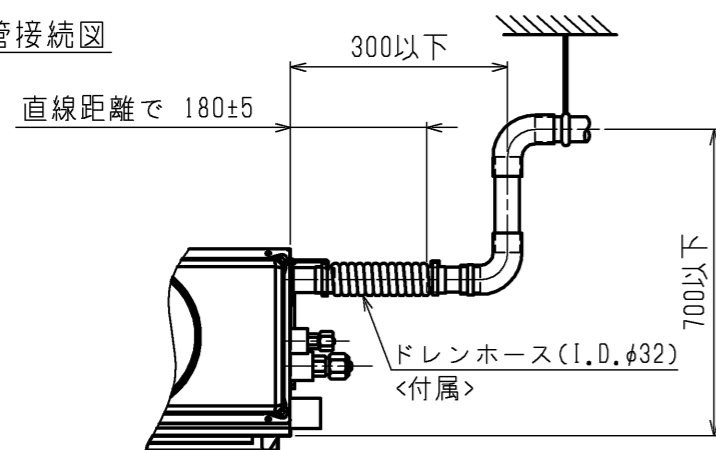


角ダクト仕様

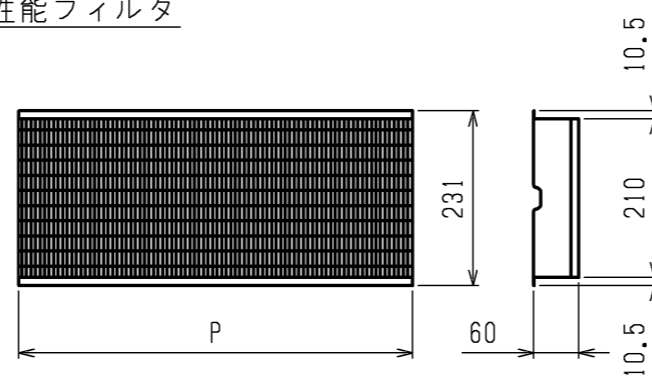


適用機種	N	フィルタボックス形名	高性能フィルタ形名	比色法	P×個数	Q	R	S
PD-RP40, 50, 56GA16	1426	PAC-KF51TB	PAC-KF11PAF	65%	320×1, 520×1	860	9	800
			PAC-KF21PAF	90%	320×1, 520×1			
PD-RP63, 71, 80GA16		PAC-KF52TB	PAC-KF12PAF	65%	520×2	1060	11	1000
			PAC-KF22PAF	90%	520×2			
PD-RP112, 140, 160GA16	1751	PAC-KF53TB	PAC-KF13PAF	65%	320×1, 520×2	1360	14	1300
			PAC-KF23PAF	90%	320×1, 520×2			

ドレン配管接続図



高性能フィルタ



本図面の所有権は三菱電機株式会社にある。 <フィルタボックス組込み仕様（後吸込）>  
THIS DOCUMENT IS THE PROPERTY OF MITSUBISHI ELECTRIC CORPORATION.

 DIMENSIONS ARE IN MILLIMETERS 尺度 SCALE DO NOT SCALE	作成日付 ISSUED	改定日付 REVISED	TITLE
	2019-12-13		PD-RP40,50,56,63,71,80,112,140,160GA16 天井ビルトイン形室内ユニット 外形図
三菱電機株式会社			DWG.NO. W KB94C2B7
			REV. PAGE 2/2