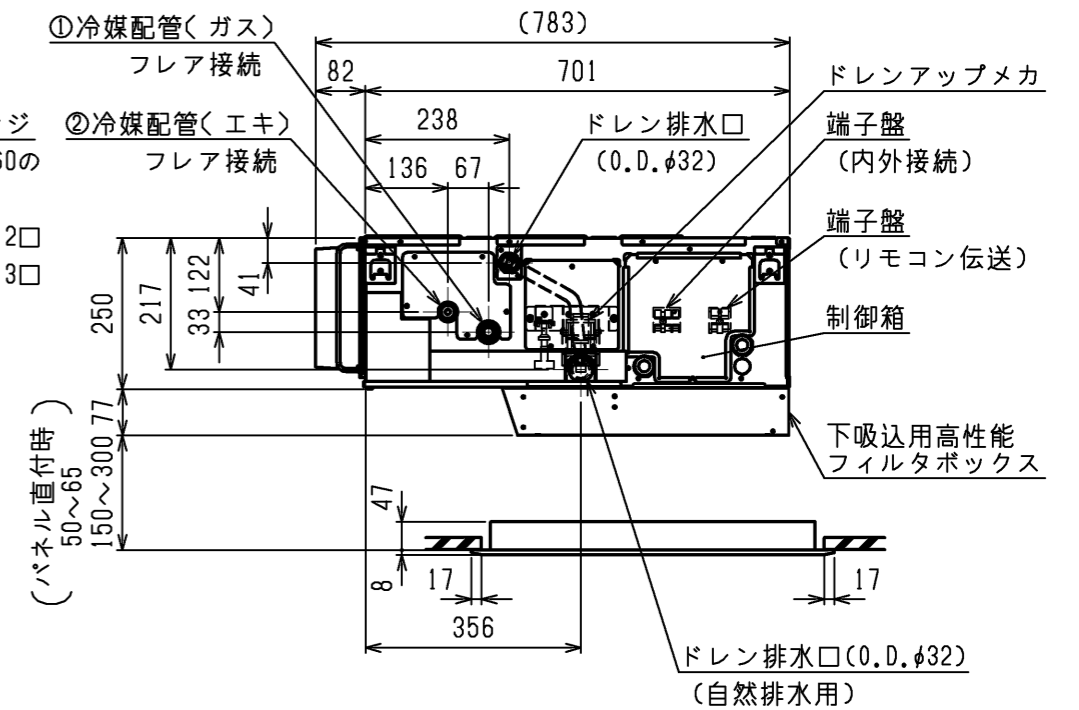


- 注1. 吊りボルトは耐震など必要に応じ、振れ止め用耐震支持部材にて補強を行ってください。
- 注2. 吊りボルトおよび振れ止め用耐震支持部材はM10を使用してください。(現地御手配)
- 注3. ドレンポンプ内蔵です。
- 注4. ドレンホースは、接着方式で室内ユニットと現地配管を固定してください。自然排水口にドレンホースを接続される場合は必ず弊社指定(サービス部品)のホースバンドをご使用ください。指定のホースバンド以外を使用すると排水口が割れる場合があります、水漏れの原因となります。
- 注5. 天井材組込タイプの化粧パネルをご使用の場合、天井材組込可能最大厚さは20mmです。



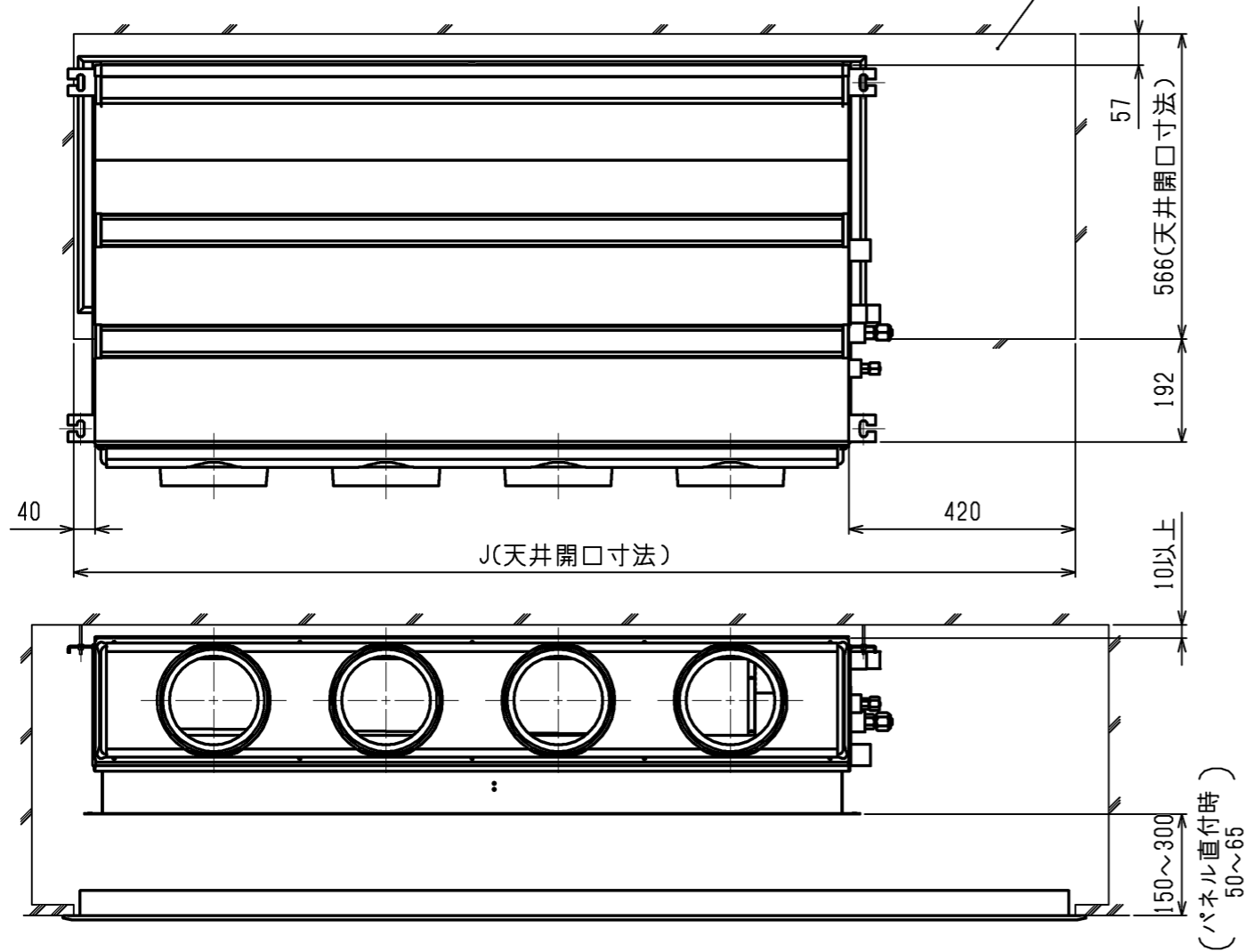
機種	パネル形名	A	B	C	D	E	F	G	H	①ガス配管サイズ*	②エキ配管サイズ*
PD-RP40, 50, 56GA8, PD-RP40, 50, 56GA9, PD-RP40, 50, 56GA10, PD-RP40, 50, 56GA12	CMP-P56DLWHG(塗装パネル) CMP-P56DLXH(天井材組込パネル)	900	954	1000	225	450	-	-	1400	φ12.7	φ6.35
PD-RP63GA8, PD-RP63GA9, PD-RP63GA10, PD-RP63GA12	CMP-P90DLWHG(塗装パネル) CMP-P90DLXH(天井材組込パネル)	1100	1154	1200	230	320	320	-	1600		
PD-RP112, 140, 160GA8, PD-RP112, 140, 160GA9, PD-RP112, 140, 160GA10, PD-RP112, 140, 160GA12	CMP-P160DLWHG(塗装パネル) CMP-P160DLXH(天井材組込パネル)	1400	1454	1500	220	320	320	320	1900	φ15.88	φ9.52

<高性能フィルタ組込み仕様(下吸込)>

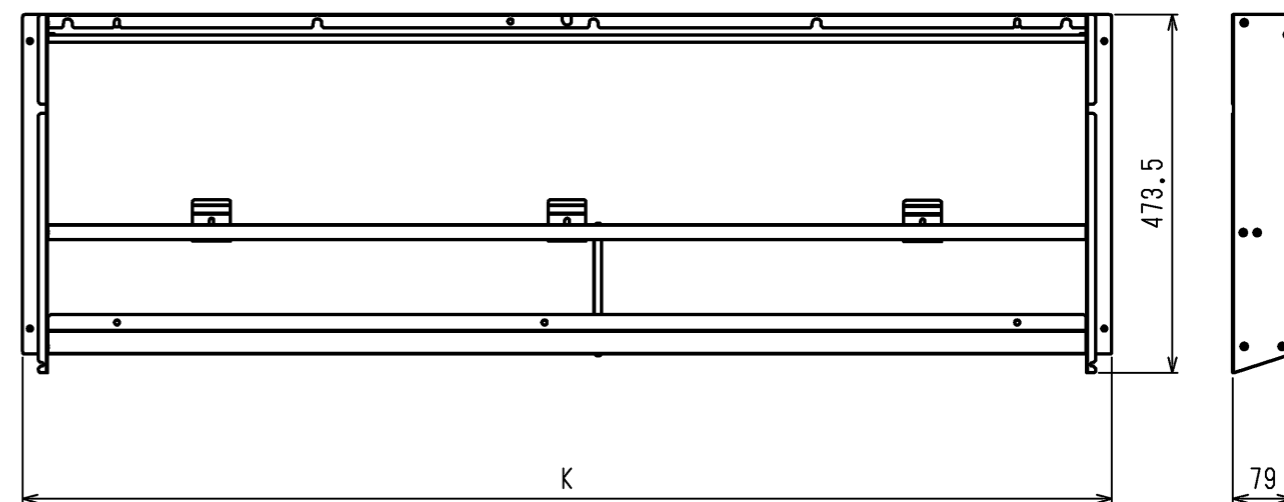
	作成日付 ISSUED	改定日付 REVISED	TITLE PD-RP40~160GA8, PD-RP40~160GA9 PD-RP40~160GA10, PD-RP40~160GA12 天井ビルトイン形室内ユニット外形図
DIM. mm	13-04-22	16-02-09	
SCALE NTS	三菱電機株式会社		DRW.NO. W KJ94C566
	REV. D	PAGE 1/2	

天井開口部詳細

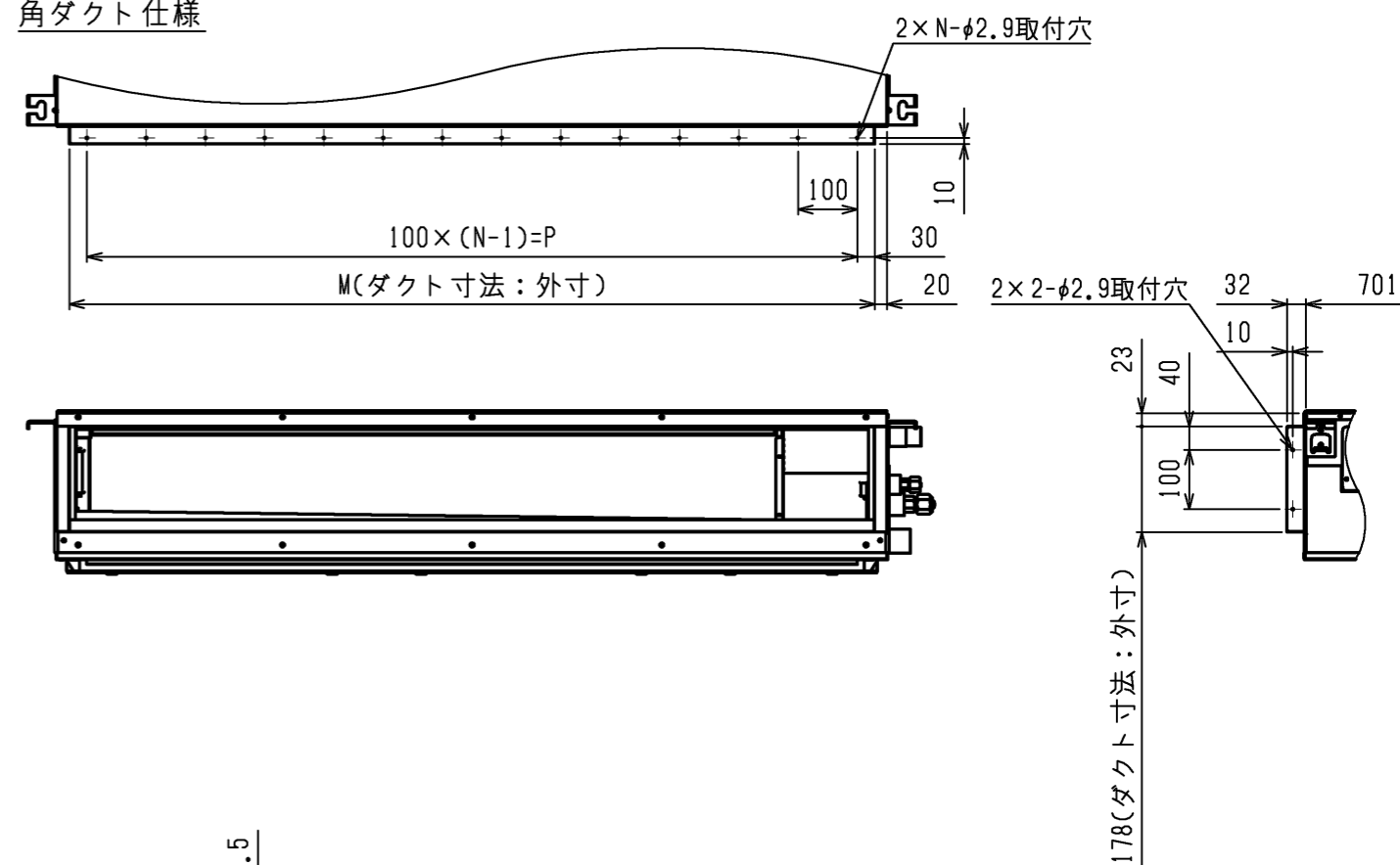
天井開口部



フィルタボックス（下吸込）

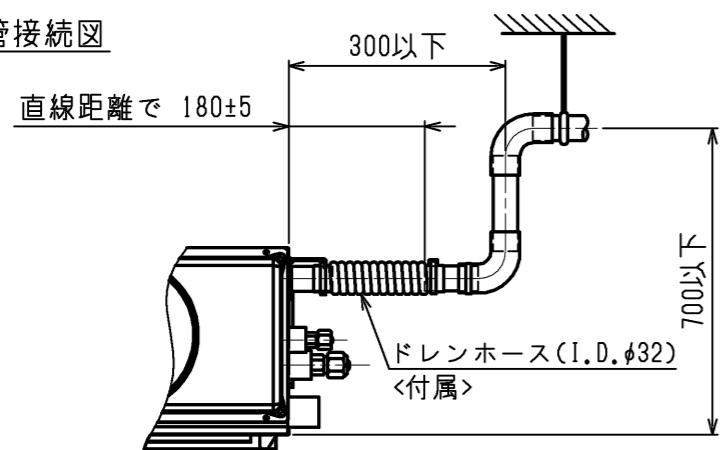


角ダクト仕様

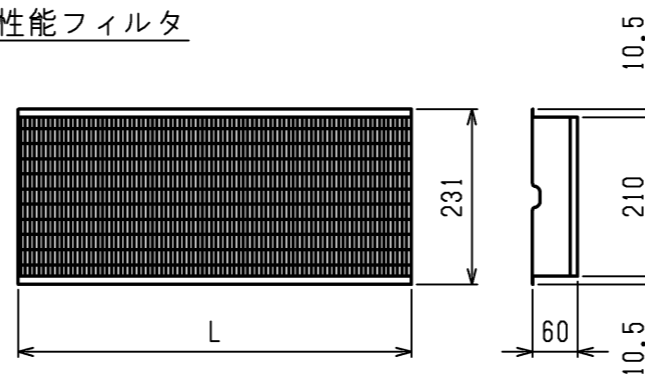


機種	J	フィルタボックス形名	K	高性能フィルタ形名	比色法	Lx個数	M	N	P
PD-RP40, 50, 56GA8, PD-RP40, 50, 56GA9, PD-RP40, 50, 56GA10, PD-RP40, 50, 56GA12	1360	PAC-KD51STB	940	PAC-KF11PAF	65%	320x1, 520x1	860	9	800
				PAC-KF21PAF	90%	320x1, 520x1			
PD-RP63, 71, 80GA8, PD-RP63, 71, 80GA9, PD-RP63, 71, 80GA10, PD-RP63, 71, 80GA12	1560	PAC-KD52STB	1140	PAC-KF12PAF	65%	520x2	1060	11	1000
				PAC-KF22PAF	90%	520x2			
PD-RP112, 140, 160GA8, PD-RP112, 140, 160GA9, PD-RP112, 140, 160GA10, PD-RP112, 140, 160GA12	1860	PAC-KD53STB	1440	PAC-KF13PAF	65%	320x1, 520x2	1360	14	1300
				PAC-KF23PAF	90%	320x1, 520x2			

ドレン配管接続図

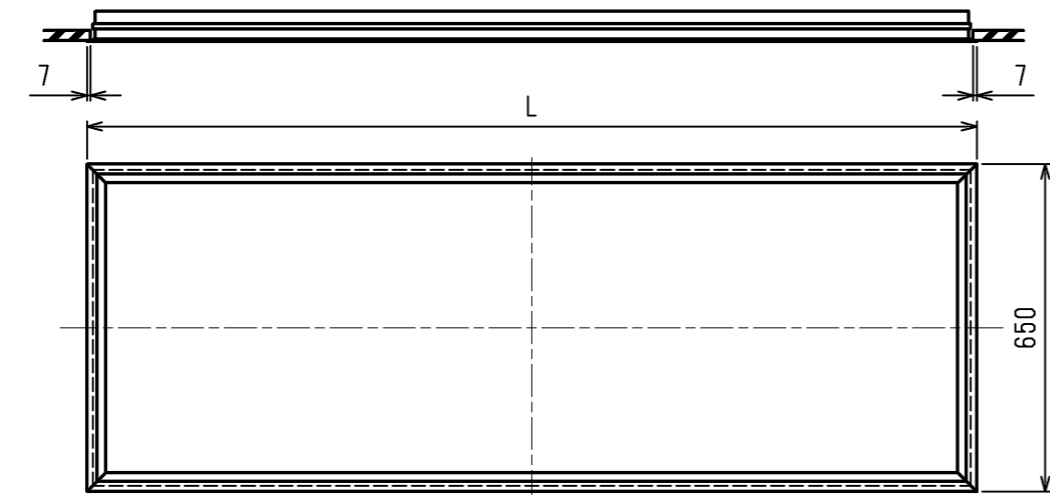
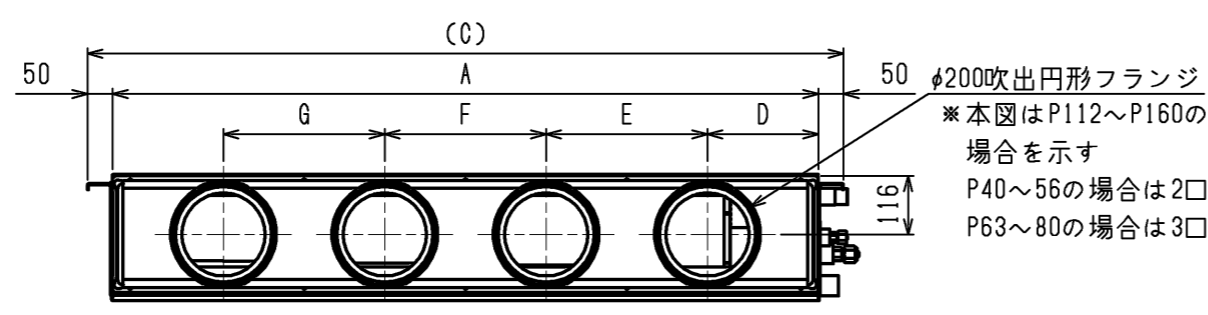
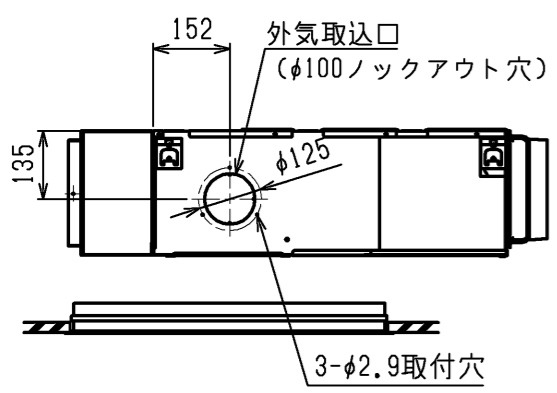
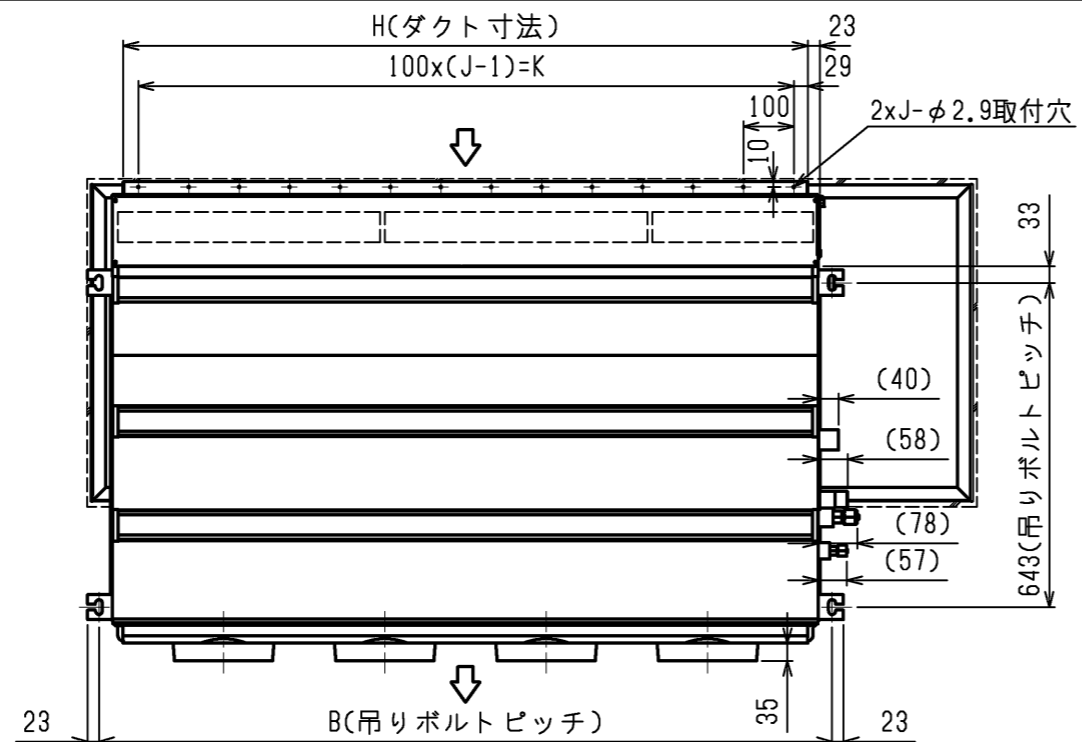


高性能フィルタ



<高性能フィルタ組込み仕様(下吸込)>

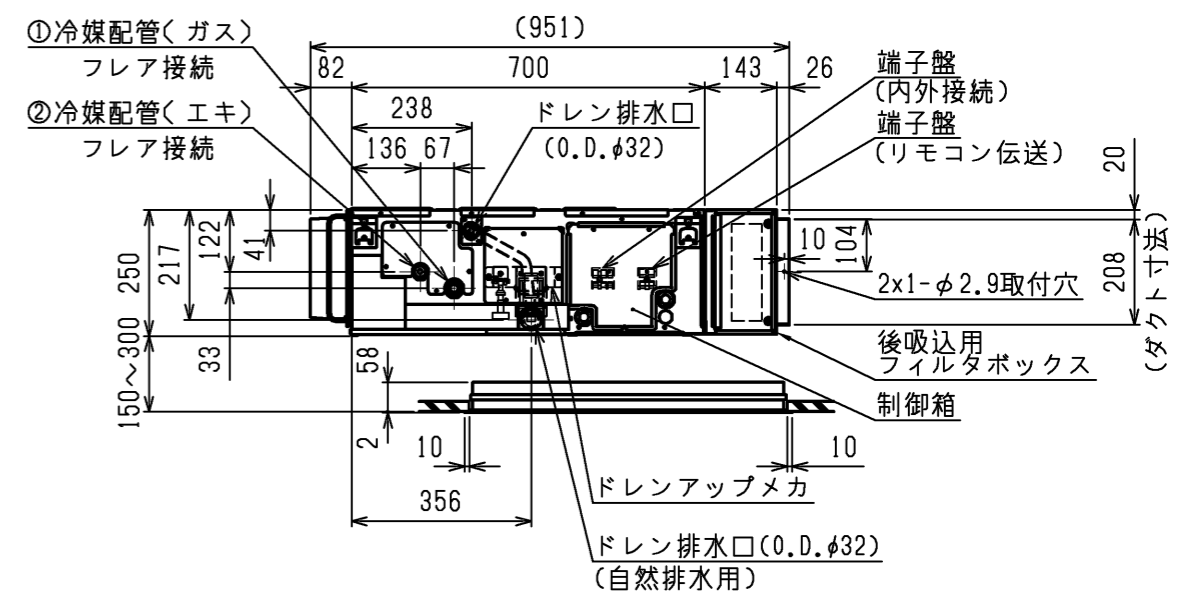
作成日付 ISSUED	改定日付 REVISED	TITLE
13-04-22	16-02-09	PD-RP40~160GA8, PD-RP40~160GA9 PD-RP40~160GA10, PD-RP40~160GA12 天井ビルトイン形室内ユニット外形図
DIM. mm		
SCALE NTS	三菱電機株式会社	DRW.NO. W KJ94C566
		REV. D
		PAGE 2/2



メンテナンスパネル

機種	パネル形名	A	B	C	D	E	F	G	H	J	K	L	①ガス配管サイズ*	②エキ配管サイズ*
PD-RP40, 50, 56GA8, PD-RP40, 50, 56GA9, PD-RP40, 50, 56GA10, PD-RP40, 50, 56GA12	CMP-P90DMWG1 (メンテナンスパネル)	900	954	1000	225	450	-	-	858	9	800	1440	φ12.7	φ6.35
PD-RP63GA8, PD-RP63GA9, PD-RP63GA10, PD-RP63GA12		1100	1154	1200	230	320	320	-	1058	11	1000			
PD-RP71, 80GA8, PD-RP71, 80GA9, PD-RP71, 80GA10, PD-RP71, 80GA12	CMP-P160DMWG1 (メンテナンスパネル)	1400	1454	1500	220	320	320	320	1358	14	1300	1765	φ15.88	φ9.52
PD-RP112, 140, 160GA8, PD-RP112, 140, 160GA9, PD-RP112, 140, 160GA10, PD-RP112, 140, 160GA12		1400	1454	1500	220	320	320	320	1358	14	1300	1765	φ15.88	φ9.52

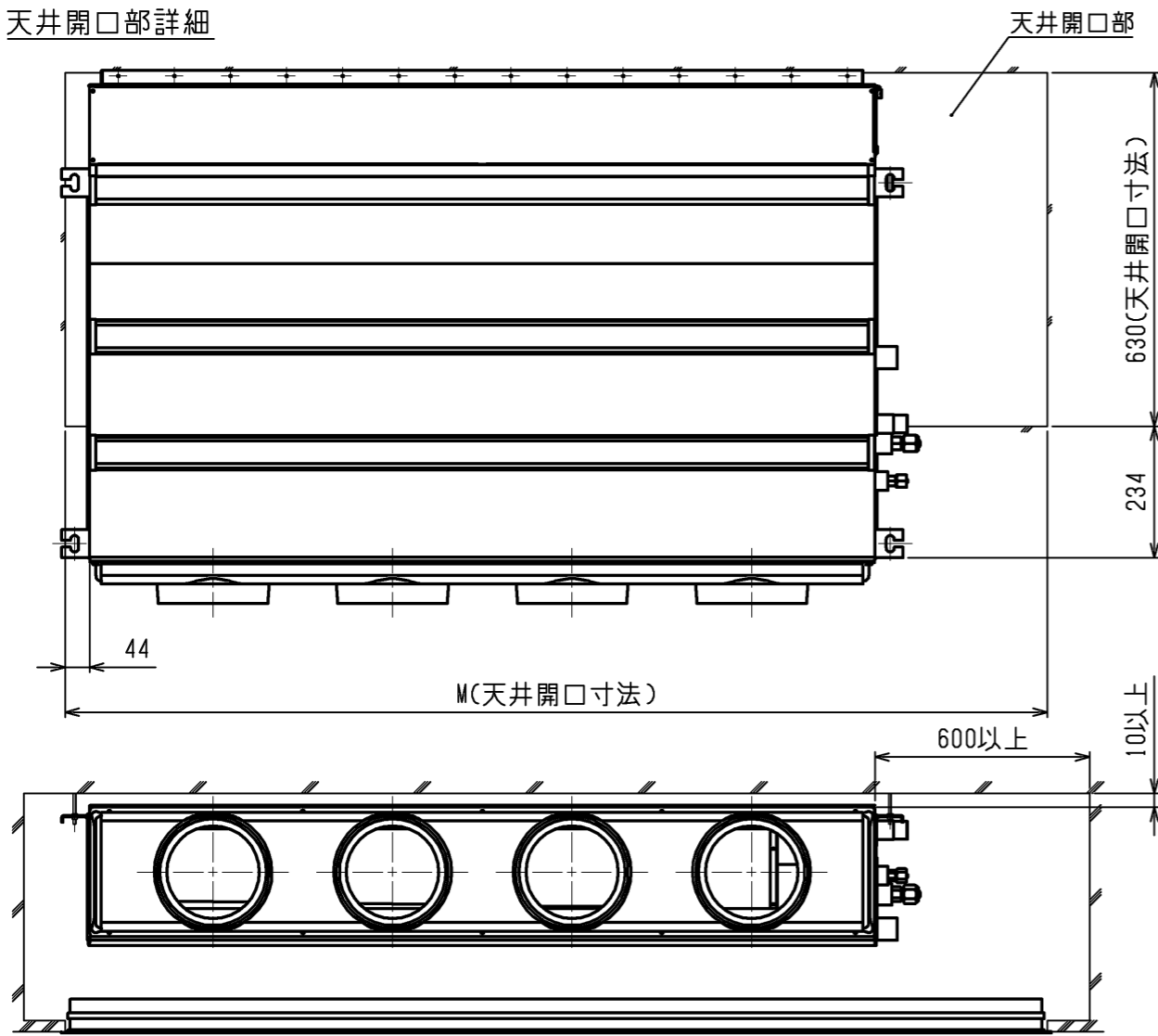
- 吊りボルトは耐震など必要に応じ、振れ止め用耐震支持部材にて補強を行ってください。
- 吊りボルトおよび振れ止め用耐震支持部材はM10を使用してください。(現地御手配)
- ドレンポンプ内蔵です。
- ドレンホースは、接着方式で室内ユニットと現地配管を固定してください。自然排水口にドレンホースを接続される場合は必ず弊社指定(サービス部品)のホースバンドをご使用ください。指定のホースバンド以外を使用すると排水口が割れる場合があります、水漏れの原因となります。
- 天井材組込タイプの化粧パネルをご使用の場合、天井材組込可能最大厚さは16mmです。
- フィルタボックス内での高性能フィルタとロングライフフィルタの併用はできません。



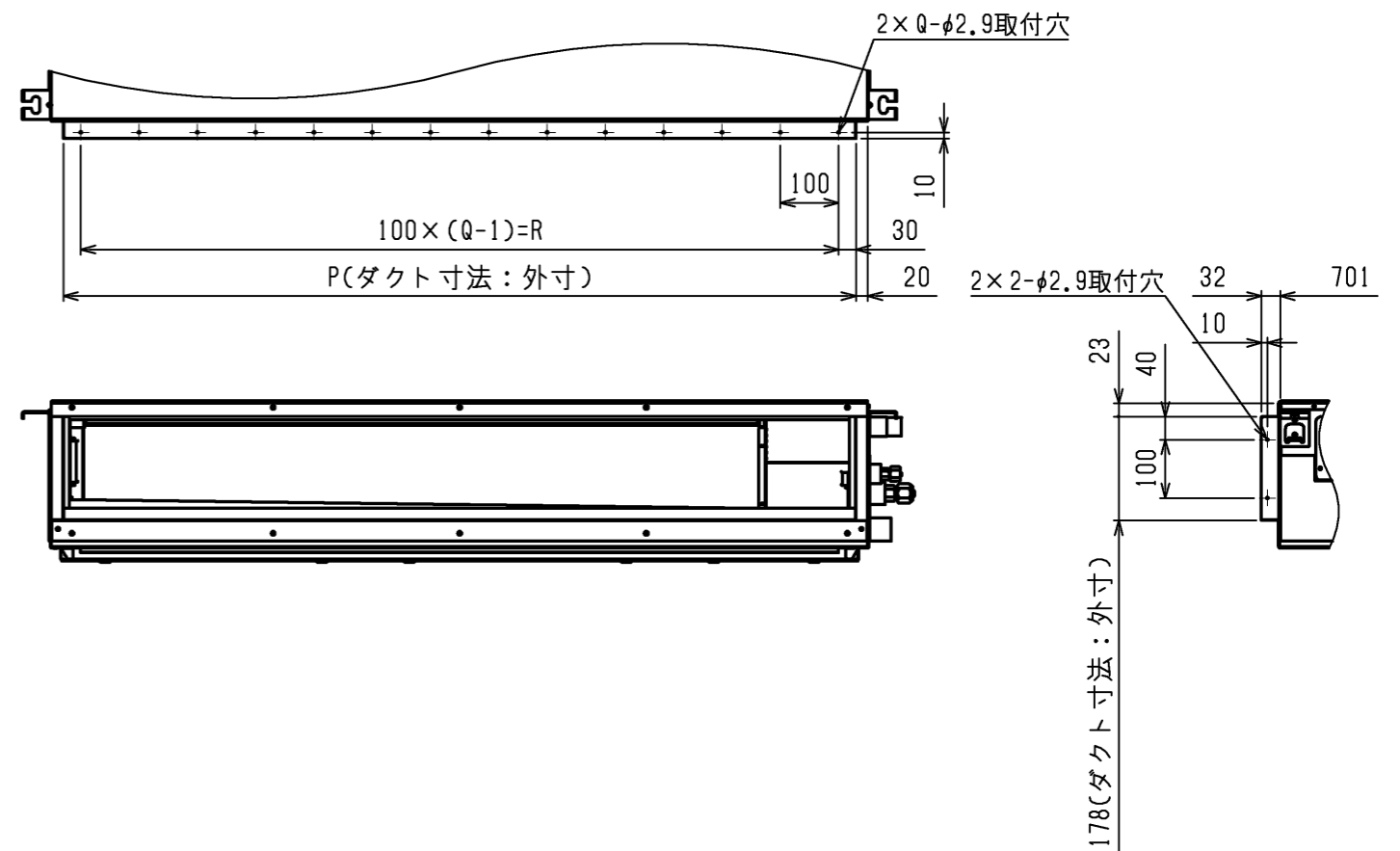
<フィルタボックス組込み仕様(後吸込)>

	作成日付 ISSUED	改定日付 REVISED	TITLE PD-RP40~160GA8, PD-RP40~160GA9 PD-RP40~160GA10, PD-RP40~160GA12 天井ビルトイン形室内ユニット外形図
DIM. mm	13-05-10	16-02-09	
SCALE NTS	三菱電機株式会社		DRW.NO. W KJ94C835
	REV. D	PAGE 1/2	

天井開口部詳細

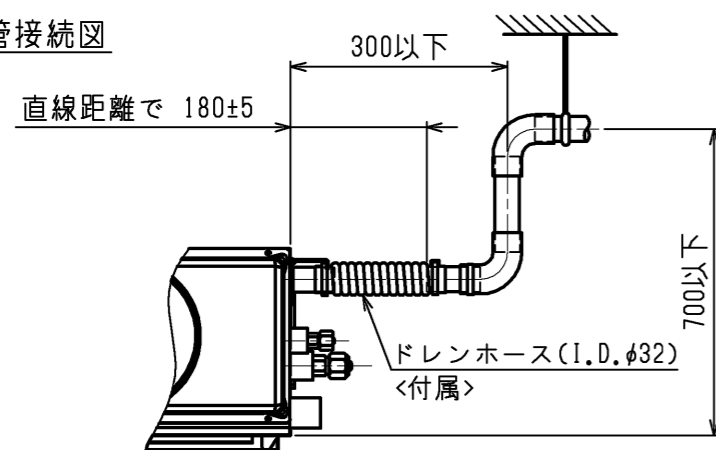


角ダクト仕様

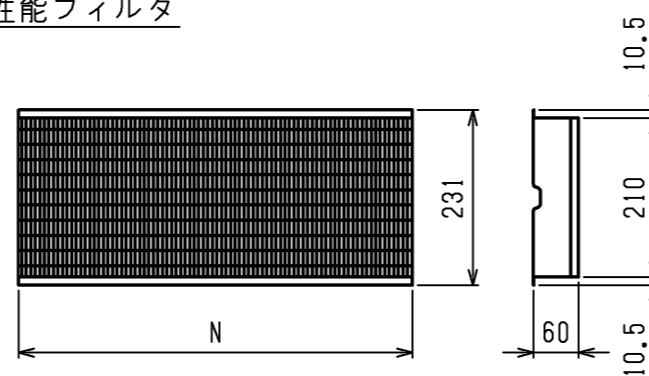


機種	M	フィルタボックス形名	高性能フィルタ形名	比色法	Nx個数	P	Q	R
PD-RP40, 50, 56GA8, PD-RP40, 50, 56GA9, PD-RP40, 50, 56GA10, PD-RP40, 50, 56GA12	1426	PAC-KF51TB	PAC-KF11PAF	65%	320x1, 520x1	860	9	800
			PAC-KF21PAF	90%	320x1, 520x1			
PD-RP63, 71, 80GA8, PD-RP63, 71, 80GA9, PD-RP63, 71, 80GA10, PD-RP63, 71, 80GA12	1426	PAC-KF52TB	PAC-KF12PAF	65%	520x2	1060	11	1000
			PAC-KF22PAF	90%	520x2			
PD-RP112, 140, 160GA8, PD-RP112, 140, 160GA9, PD-RP112, 140, 160GA10, PD-RP112, 140, 160GA12	1751	PAC-KF53TB	PAC-KF13PAF	65%	320x1, 520x2	1360	14	1300
			PAC-KF23PAF	90%	320x1, 520x2			

ドレン配管接続図



高性能フィルタ



<フィルタボックス組込み仕様(後吸込)>

	作成日付 ISSUED	改定日付 REVISED	TITLE
	13-05-10	16-02-09	PD-RP40~160GA8,PD-RP40~160GA9 PD-RP40~160GA10,PD-RP40~160GA12 天井ビルトイン形室内ユニット外形図
SCALE NTS	三菱電機株式会社		DRW.NO. W KJ94C835
		REV. D	PAGE 2/2