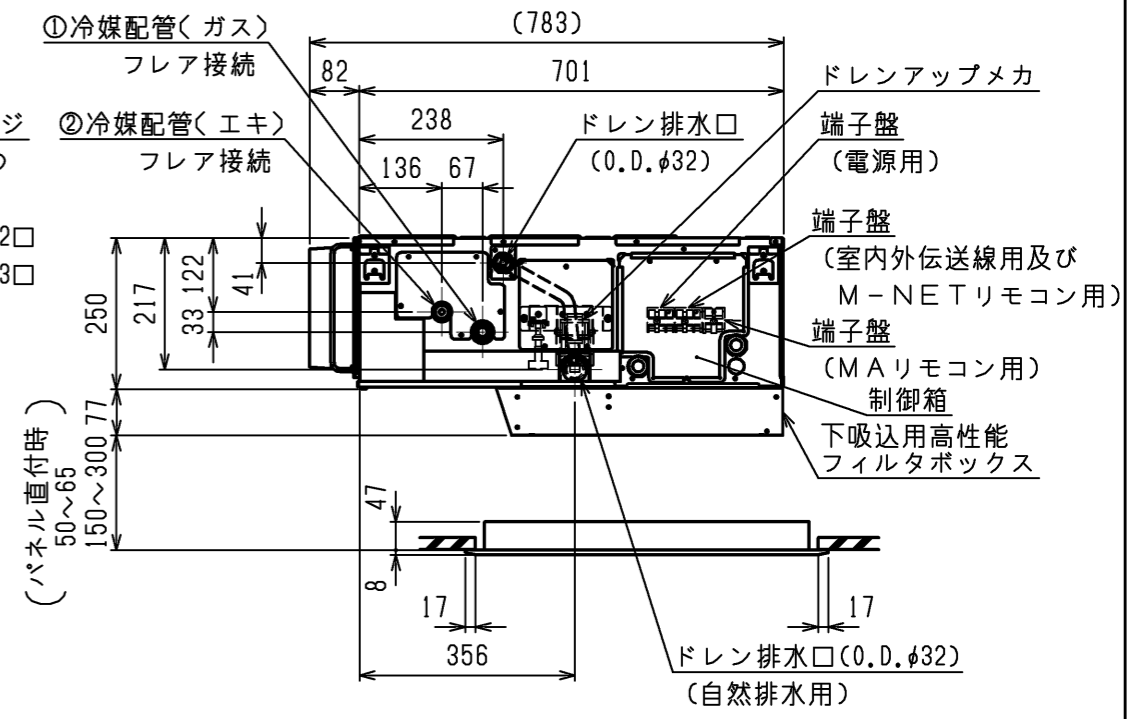


- 注1. 吊りボルトは耐震など必要に応じ、振れ止め用耐震支持部材にて補強を行ってください。
- 注2. 吊りボルトおよび振れ止め用耐震支持部材はM10を使用してください。(現地御手配)
- 注3. ドレンポンプ内蔵です。
- 注4. ドレンホースは、接着方式で室内ユニットと現地配管を固定してください。自然排水口にドレンホースを接続される場合は必ず弊社指定(サービス部品)のホースバンドをご使用ください。指定のホースバンド以外を使用すると排水口が割れる場合があります、水漏れの原因となります。
- 注5. 天井材組込タイプの化粧パネルをご使用の場合、天井材組込可能最大厚さは20mmです。



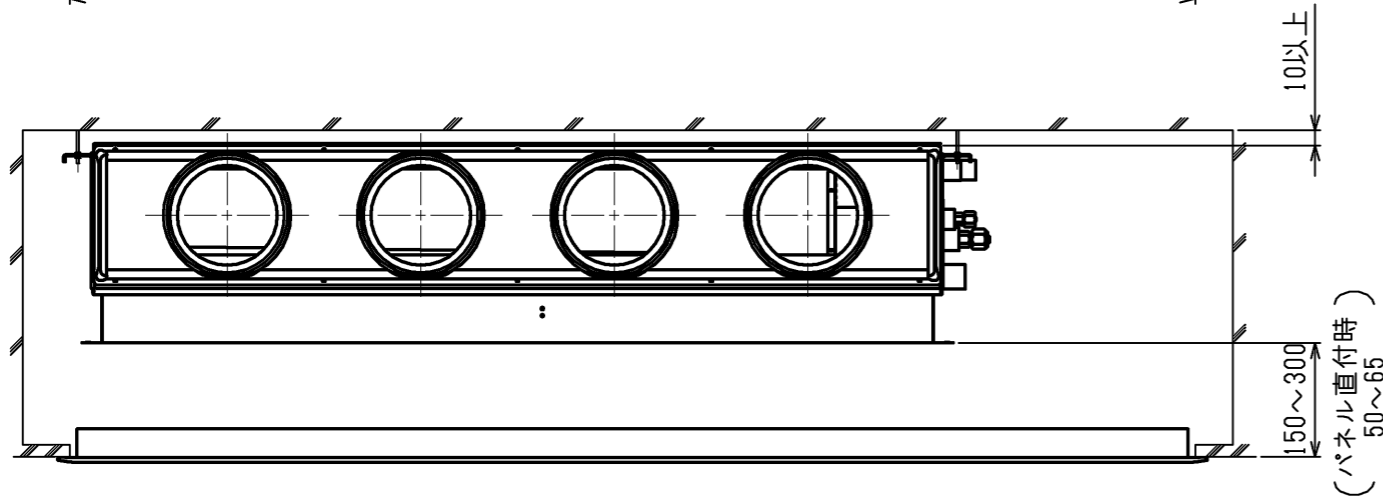
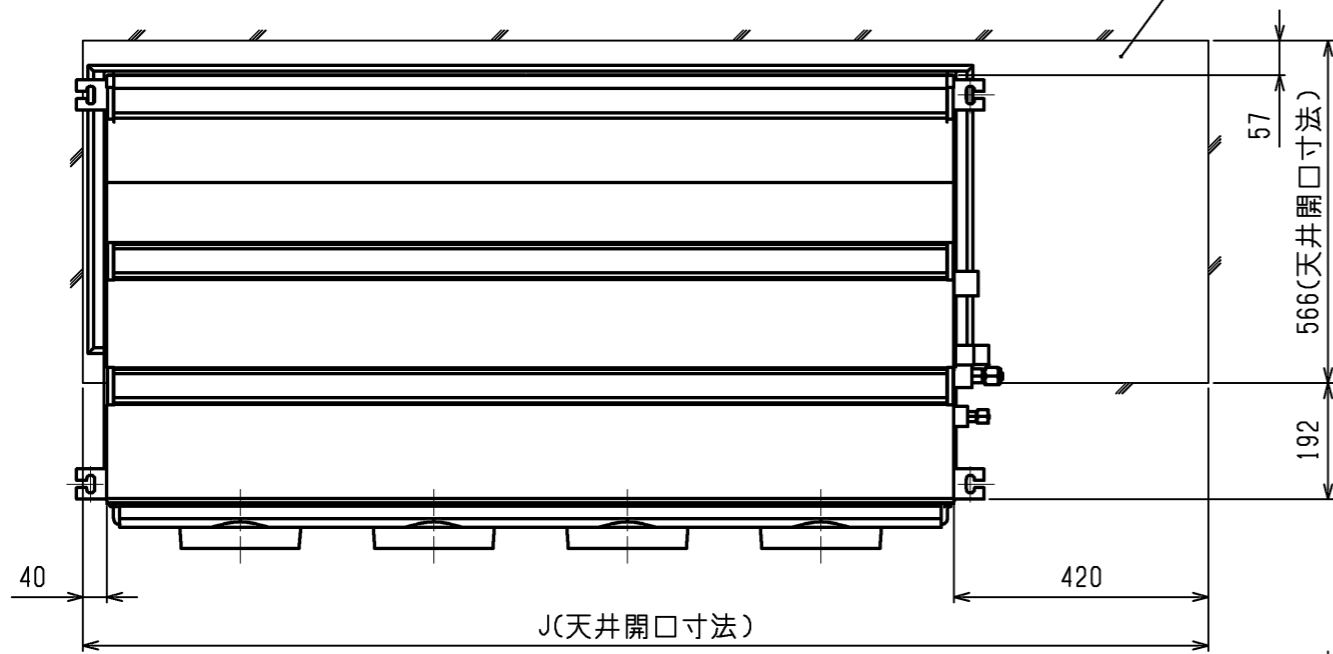
機種	パネル形名	A	B	C	D	E	F	G	H	①ガス配管サイズ*	②エキ配管サイズ*
PDFY-P22, 28, 36GMG3 PDFY-P22, 28, 36GMG4	CMP-P36DLWHG(塗装パネル) CMP-P36DLXHG(天井材組込パネル)	700	754	800	210	280	-	-	1200	φ12.7	φ6.35
PDFY-P45, 56GMG3 PDFY-P45, 56GMG4	CMP-P56DLWHG(塗装パネル) CMP-P56DLXHG(天井材組込パネル)	900	954	1000	225	450	-	-	1400		
PDFY-P71, 80, 90GMG3 PDFY-P71, 80, 90GMG4	CMP-P90DLWHG(塗装パネル) CMP-P90DLXHG(天井材組込パネル)	1100	1154	1200	230	320	320	-	1600	φ15.88	φ9.52
PDFY-P112, 140GMG3 PDFY-P112, 140GMG4	CMP-P160DLWHG(塗装パネル) CMP-P160DLXHG(天井材組込パネル)	1400	1454	1500	220	320	320	320	1900		

<高性能フィルタ組込み仕様(下吸込)>

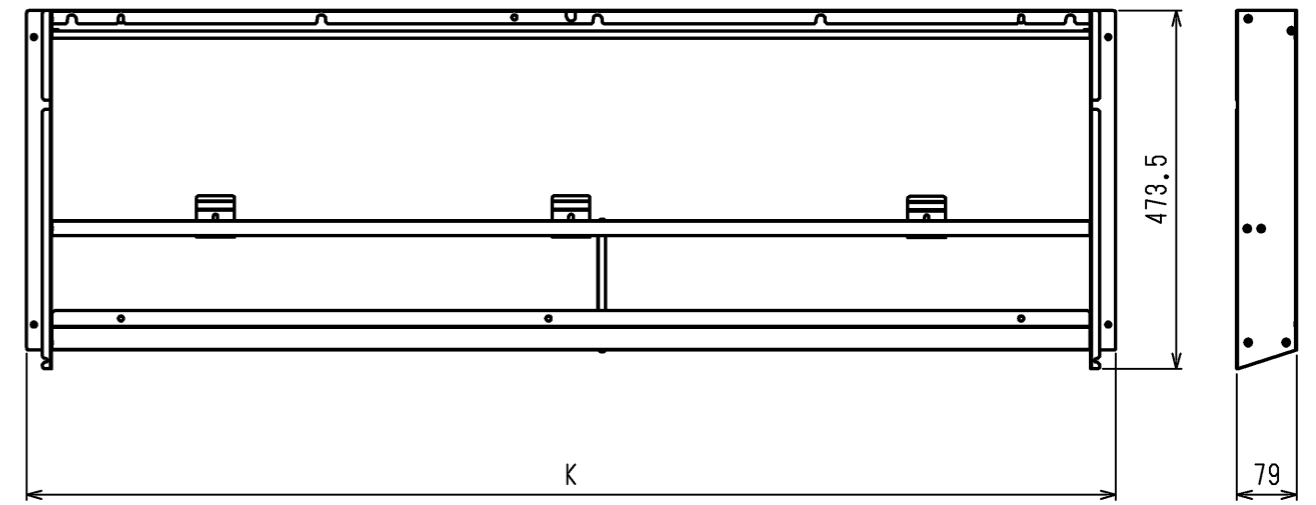
	作成日付 ISSUED	改定日付 REVISED	TITLE
DIM. mm	14-12-11	16-03-17	PDFY-P22~140GMG3, PDFY-P22~140GMG4 インバータマルチエアコン フリープランシステム 天井ビルトイン形室内ユニット外形図
SCALE NTS	三菱電機株式会社		DRW.NO. W KJ94T115
	REV. A	PAGE 1/2	

天井開口部詳細

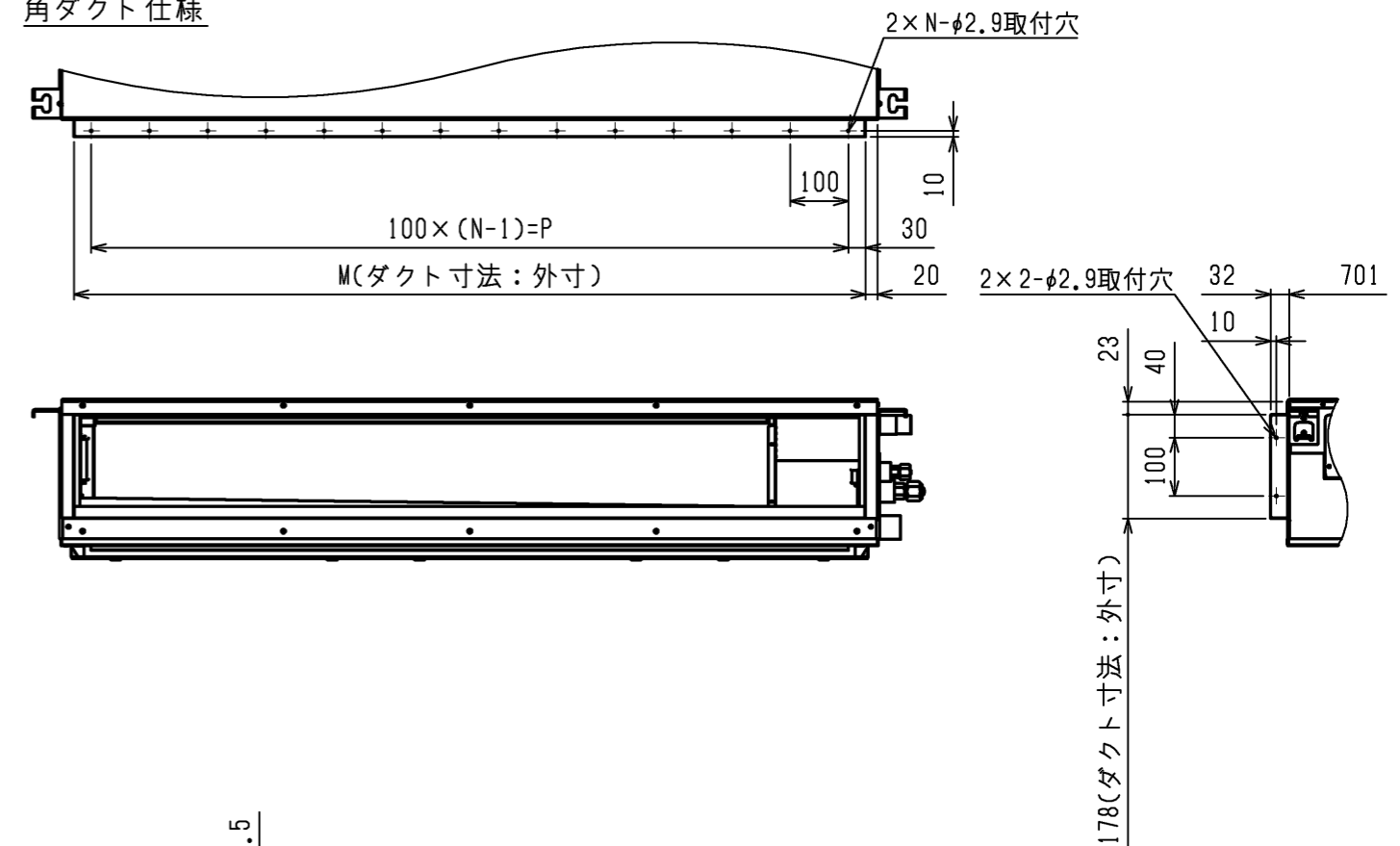
天井開口部



フィルタボックス (下吸込)

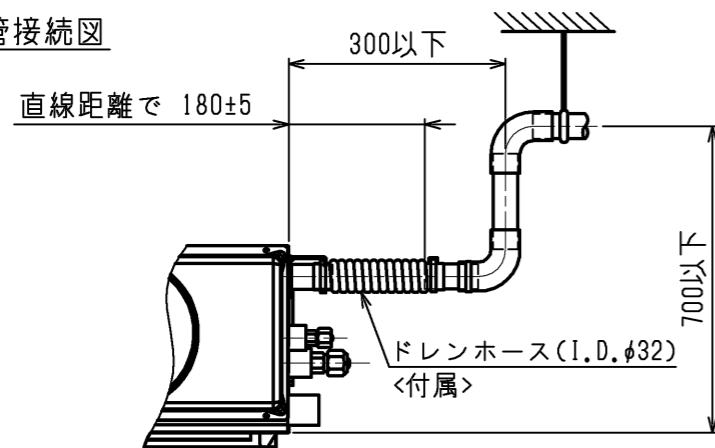


角ダクト仕様

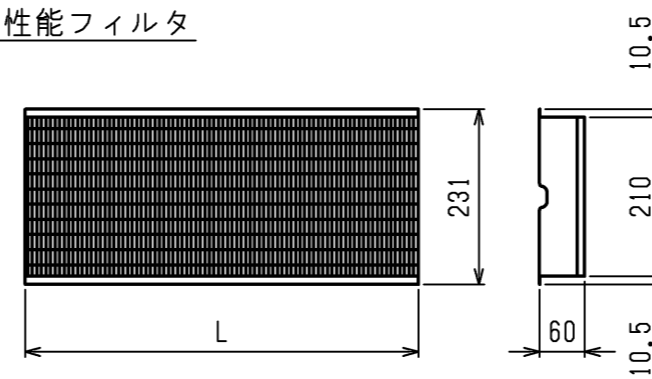


機種	J	フィルタボックス形名	K	高性能フィルタ形名	比色法	Lx個数	M	N	P
PDFY-P22, 28, 36GMG3	1160	PAC-KD50STB	740	PAC-KF10PAF	65%	320x2	660	7	600
PDFY-P22, 28, 36GMG4				PAC-KF20PAF	90%	320x2			
PDFY-P45, 56GMG3	1360	PAC-KD51STB	940	PAC-KF11PAF	65%	320x1, 520x1	860	9	800
PDFY-P45, 56GMG4				PAC-KF21PAF	90%	320x1, 520x1			
PDFY-P71, 80, 90GMG3	1560	PAC-KD52STB	1140	PAC-KF12PAF	65%	520x2	1060	11	1000
PDFY-P71, 80, 90GMG4				PAC-KF22PAF	90%	520x2			
PDFY-P112, 140GMG3	1860	PAC-KD53STB	1440	PAC-KF13PAF	65%	320x1, 520x2	1360	14	1300
PDFY-P112, 140GMG4				PAC-KF23PAF	90%	320x1, 520x2			

ドレン配管接続図



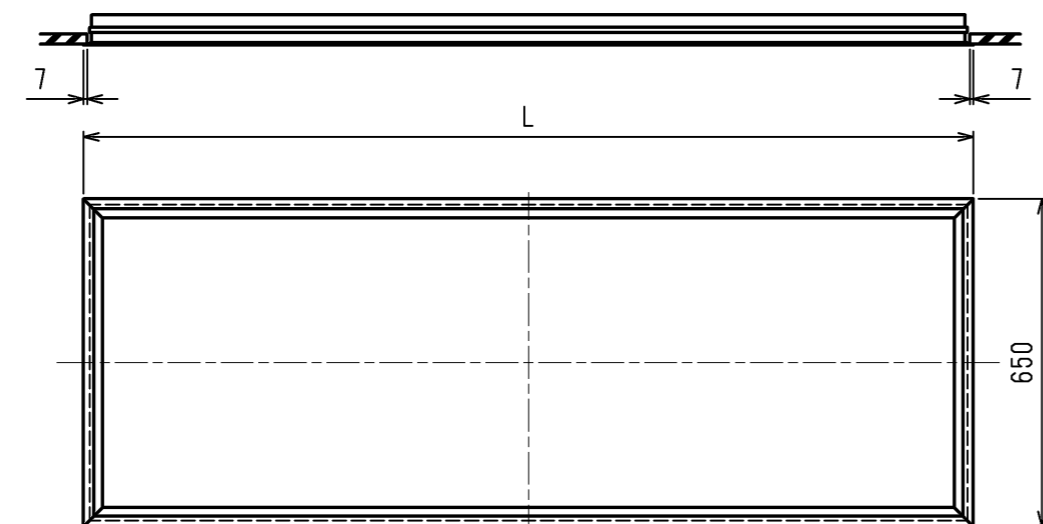
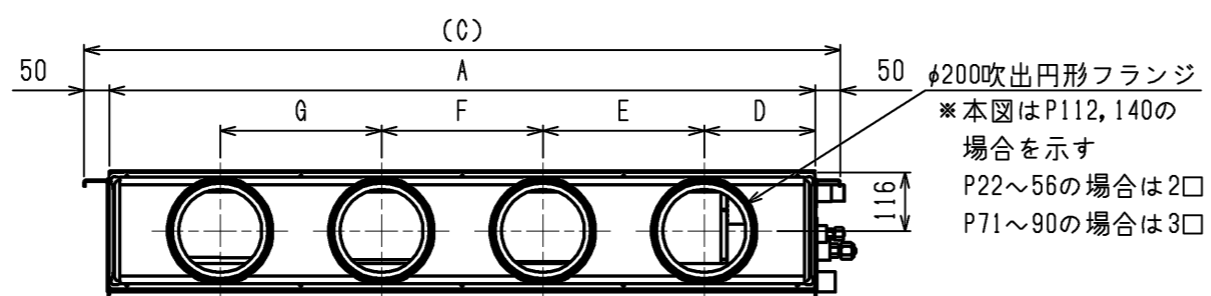
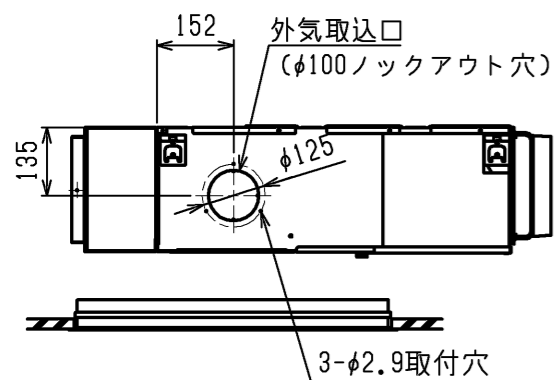
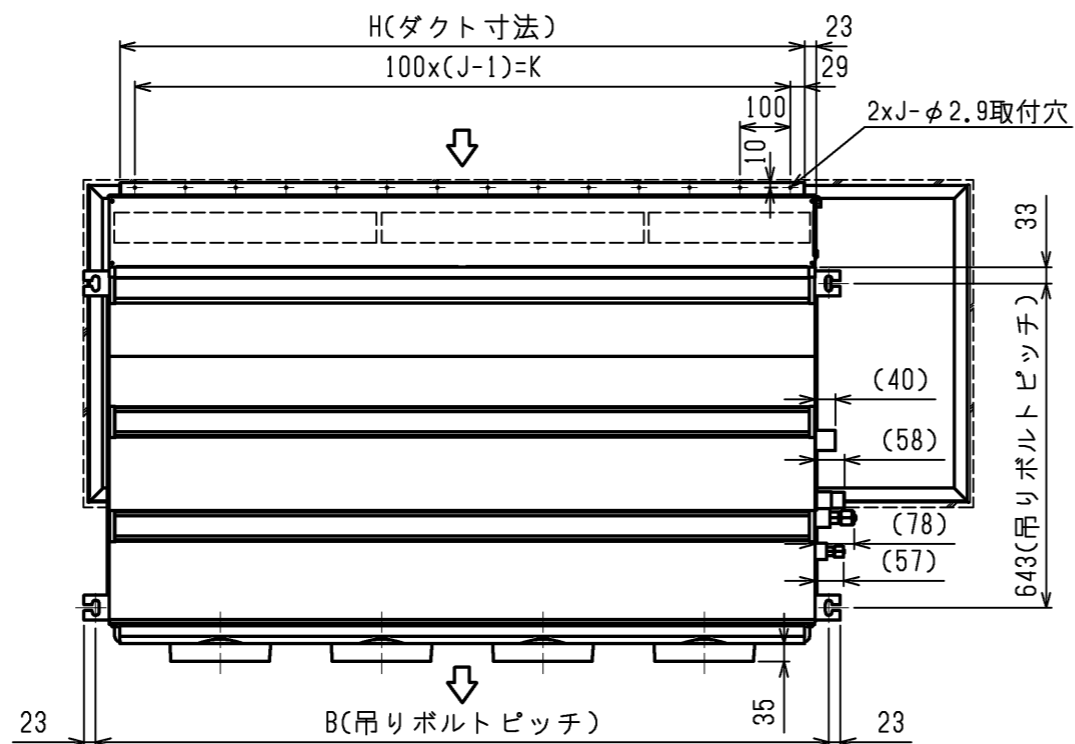
高性能フィルタ



<高性能フィルタ組込み仕様(下吸込)>

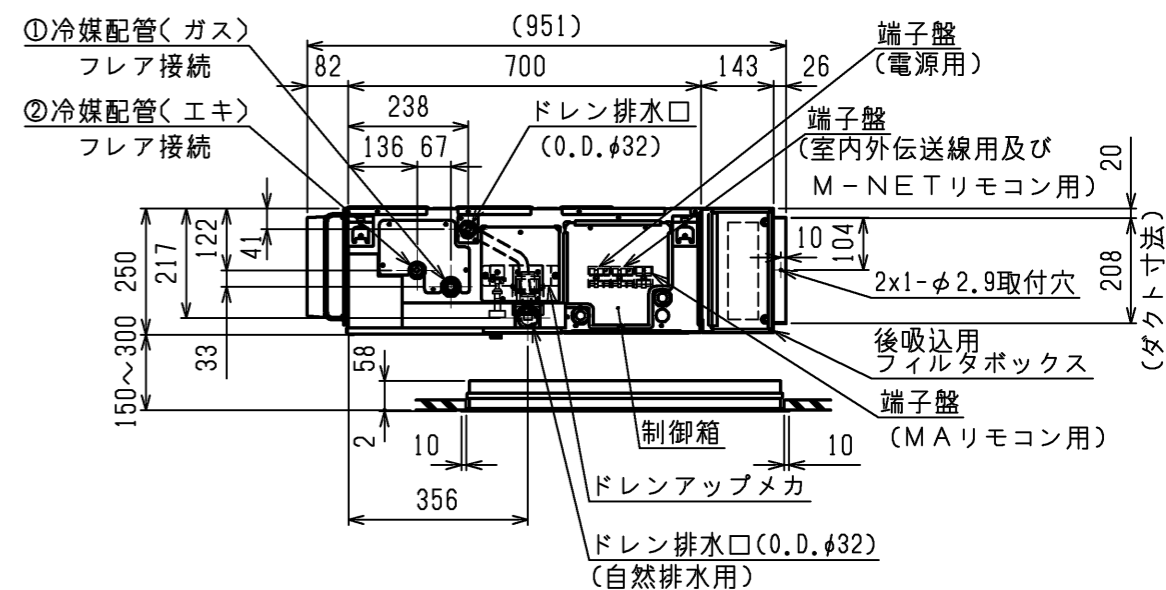
作成日付 ISSUED	改定日付 REVISED	TITLE
14-12-11	16-03-17	PDFY-P22~140GMG3, PDFY-P22~140GMG4 インバータマルチエアコン フリープランシステム 天井ビルトイン形室内ユニット外形図
DIM. mm		
SCALE NTS		
DRW.NO.	REV.	PAGE
W KJ94T115	A	2/2

三菱電機株式会社



メンテナンスパネル

- 吊りボルトは耐震など必要に応じ、振れ止め用耐震支持部材にて補強を行ってください。
- 吊りボルトおよび振れ止め用耐震支持部材はM10を使用してください。(現地御手配)
- ドレンポンプ内蔵です。
- ドレンホースは、接着方式で室内ユニットと現地配管を固定してください。自然排水口にドレンホースを接続される場合は必ず弊社指定(サービス部品)のホースバンドをご使用ください。指定のホースバンド以外を使用すると排水口が割れる場合があります、水漏れの原因となります。
- 天井材組込タイプの化粧パネルをご使用の場合、天井材組込可能最大厚さは16mmです。
- フィルタボックス内での高性能フィルタとロングライフフィルタの併用はできません。

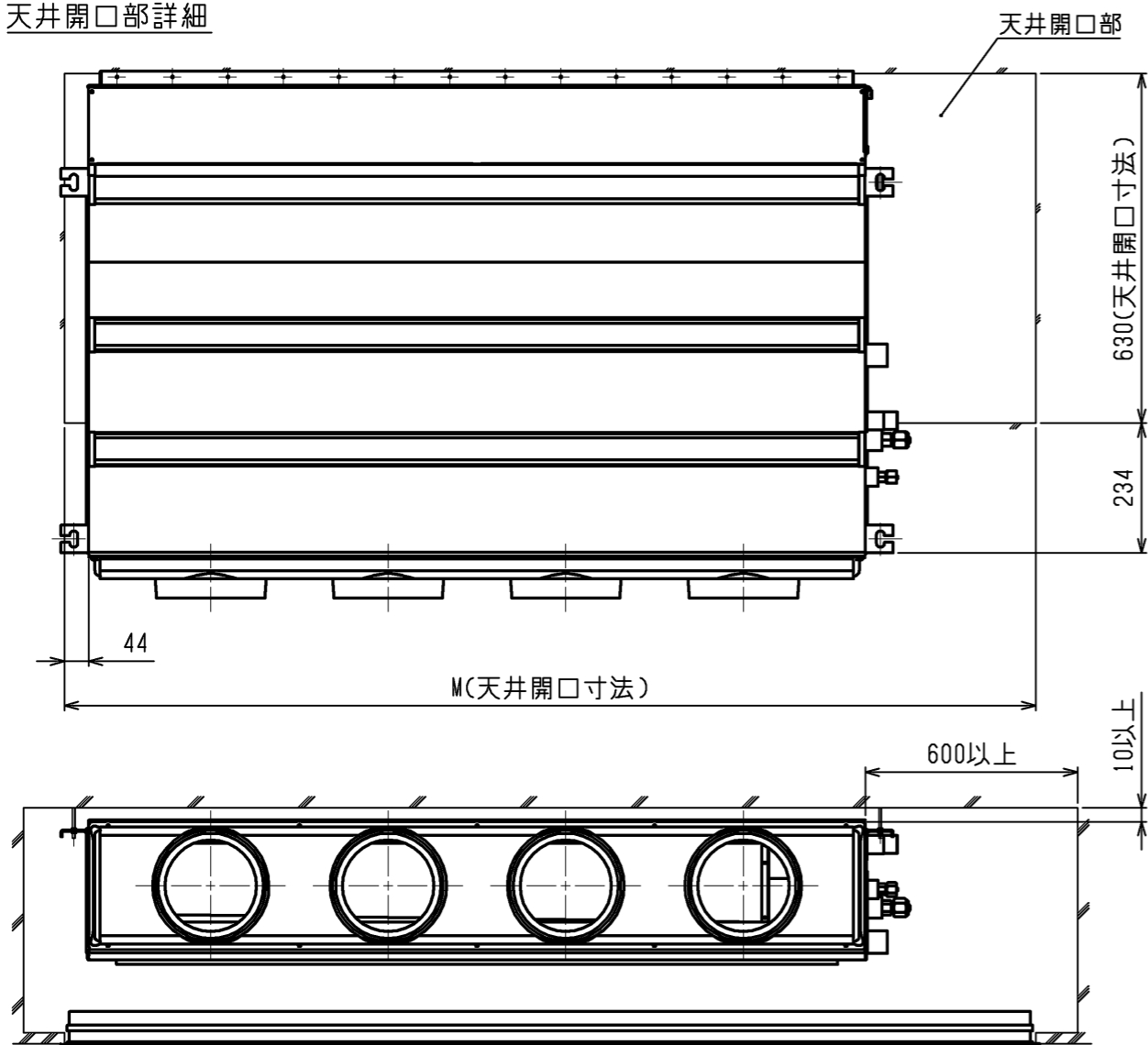


機種	パネル形名	A	B	C	D	E	F	G	H	J	K	L	①ガス配管サイズ*	②エキ配管サイズ*
PDFY-P22, 28, 36GMG3 PDFY-P22, 28, 36GMG4	CMP-P36DMWG1 (メンテナンスパネル)	700	754	800	210	280	-	-	658	7	600	1000	φ12.7	φ6.35
PDFY-P45, 56GMG3 PDFY-P45, 56GMG4	CMP-P90DMWG1 (メンテナンスパネル)	900	954	1000	225	450	-	-	858	9	800	1440		
PDFY-P71, 80, 90GMG3 PDFY-P71, 80, 90GMG4		1100	1154	1200	230	320	320	-	1058	11	1000		φ15.88	φ9.52
PDFY-P112, 140GMG3 PDFY-P112, 140GMG4	CMP-P160DMWG1 (メンテナンスパネル)	1400	1454	1500	220	320	320	320	1358	14	1300	1765		

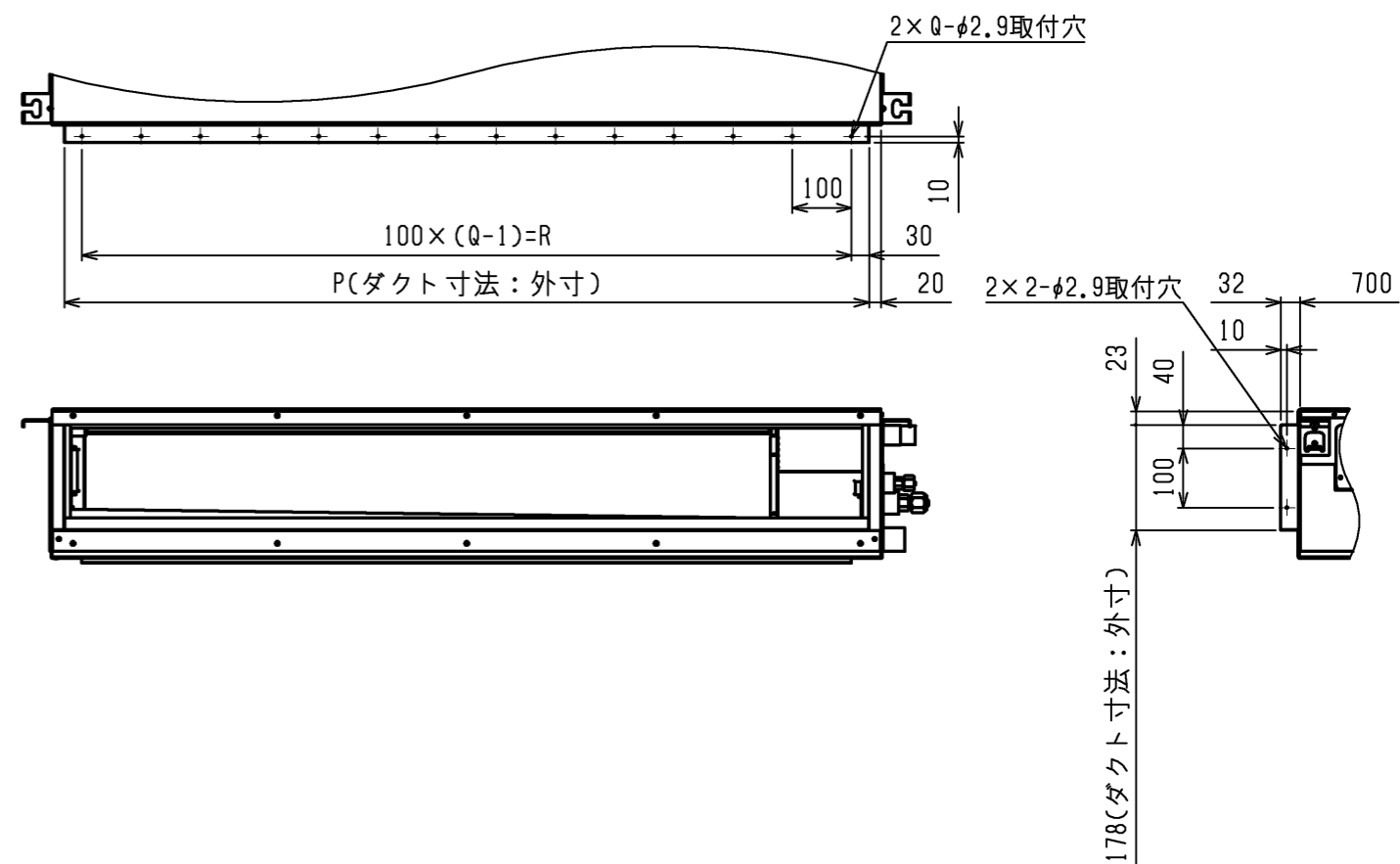
<高性能フィルタ組込み仕様(後吸込)>

	作成日付 ISSUED	改定日付 REVISED	TITLE
DIM. mm	14-12-11	16-03-17	PDFY-P22~140GMG3, PDFY-P22~140GMG4 インバータマルチエアコン フリープランシステム 天井ビルトイン形室内ユニット外形図
SCALE NTS	三菱電機株式会社		DRW.NO. W KJ94T118
	REV. A	PAGE 1/2	

天井開口部詳細

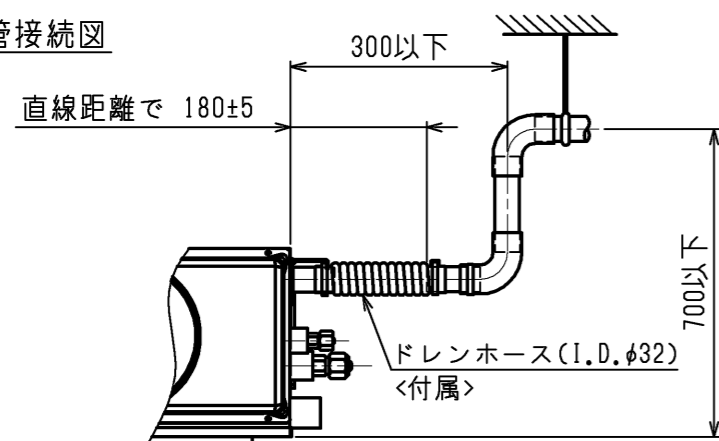


角ダクト仕様

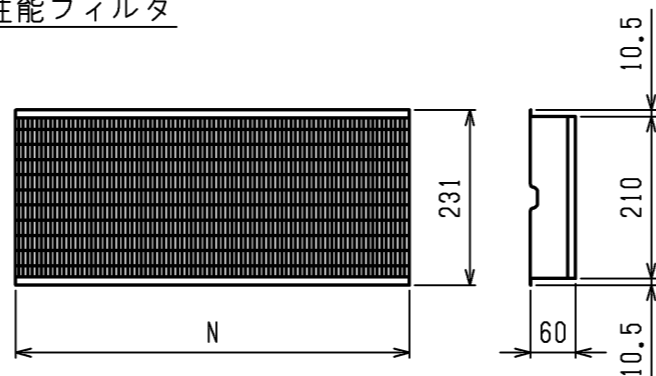


機種	M	フィルタボックス形名	高性能フィルタ形名	比色法	N×個数	P	Q	R
PDFY-P22, 28, 36GMG3	986	PAC-KF50TB	PAC-KF10PAF	65%	320×2	660	7	600
PDFY-P22, 28, 36GMG4			PAC-KF20PAF	90%	320×2			
PDFY-P45, 56GMG3	1426	PAC-KF51TB	PAC-KF11PAF	65%	320×1, 520×1	860	9	800
PDFY-P45, 56GMG4			PAC-KF21PAF	90%	320×1, 520×1			
PDFY-P71, 80, 90GMG3	1751	PAC-KF52TB	PAC-KF12PAF	65%	520×2	1060	11	1000
PDFY-P71, 80, 90GMG4			PAC-KF22PAF	90%	520×2			
PDFY-P112, 140GMG3	1751	PAC-KF53TB	PAC-KF13PAF	65%	320×1, 520×2	1360	14	1300
PDFY-P112, 140GMG4			PAC-KF23PAF	90%	320×1, 520×2			

ドレン配管接続図



高性能フィルタ

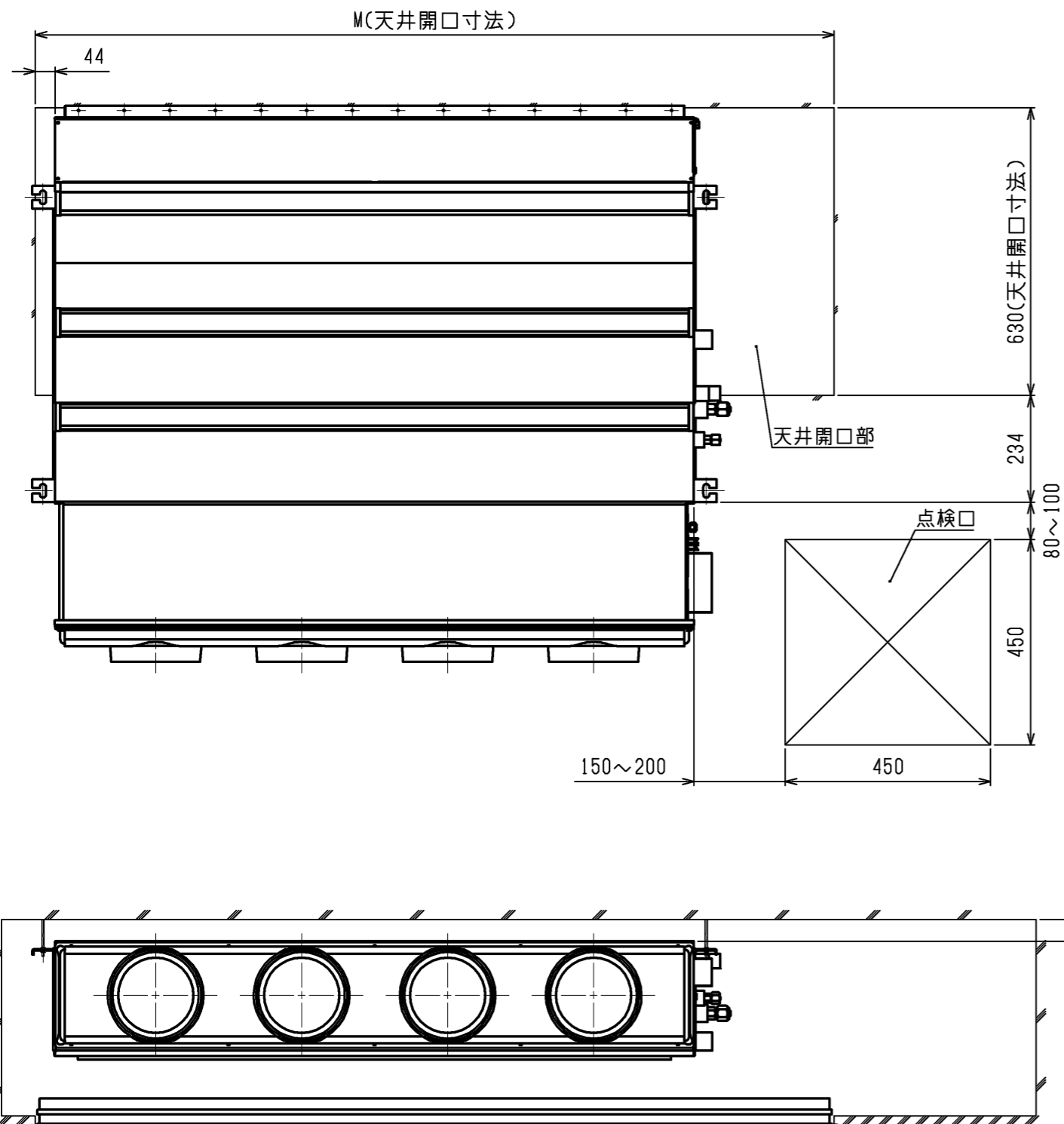


<高性能フィルタ組込み仕様(後吸込)>

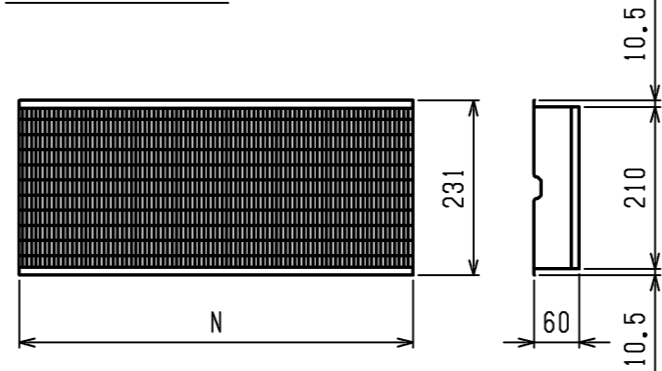
	作成日付 ISSUED	改定日付 REVISED	TITLE
	14-12-11	16-03-17	PDFY-P22~140GMG3, PDFY-P22~140GMG4 インバータマルチエアコン フリープランシステム 天井ビルトイン形室内ユニット外形図
SCALE NTS	三菱電機株式会社		DRW.NO. W KJ94T118
		REV. A	PAGE 2/2



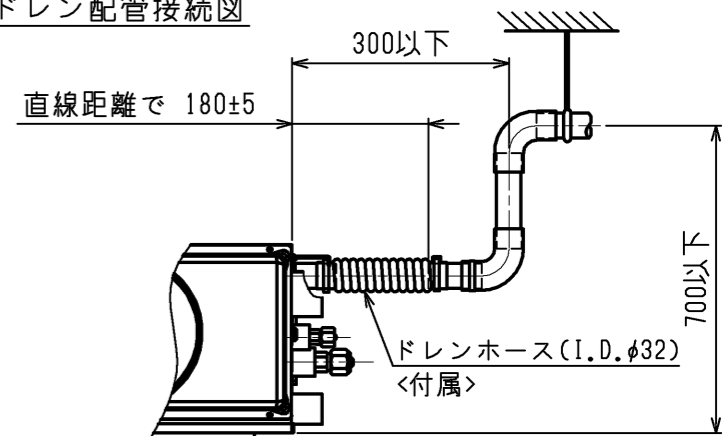
天井開口部詳細



高性能フィルタ

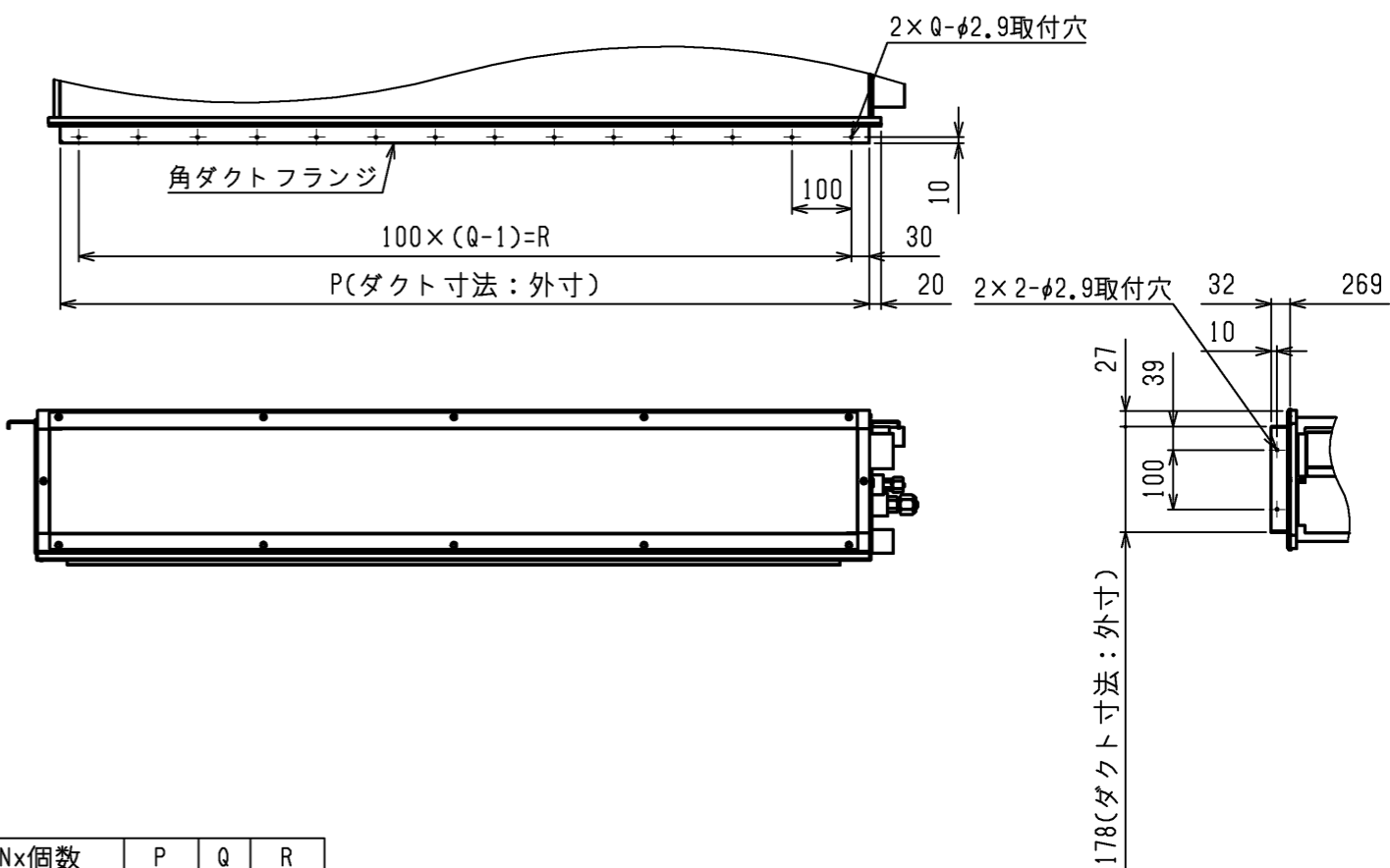


ドレン配管接続図



角ダクト仕様

角ダクト仕様の場合は加湿器用角ダクトフランジ(別売部品)が必要です。

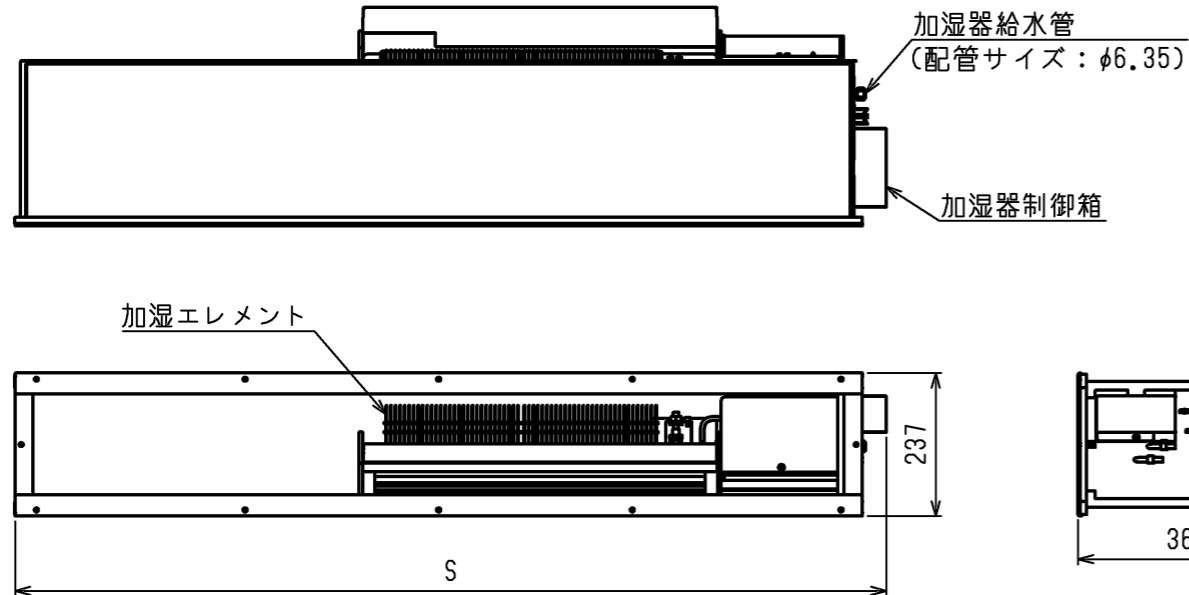


機種	M	加湿器形名	角ダクトフランジ形名	フィルタボックス形名	高性能フィルタ形名	比色法	Nx個数	P	Q	R
PDFY-P22, 28, 36GMG3	986	PAC-KD20CH	PAC-KF50CHF	PAC-KF50TB	PAC-KF10PAF	65%	320x2	660	7	600
					PAC-KF20PAF	90%	320x2			
PDFY-P45, 56GMG3	1426	PAC-KD26CH	PAC-KF56CHF	PAC-KF51TB	PAC-KF11PAF	65%	320x1, 520x1	860	9	800
						PAC-KF21PAF	90%			
PDFY-P71, 80, 90GMG3	1751	PAC-KD28CH	PAC-KF58CHF	PAC-KF52TB	PAC-KF12PAF	65%	520x2	1060	11	1000
						PAC-KF22PAF	90%			
PDFY-P112, 140GMG3	1751	PAC-KD29CH	PAC-KF59CHF	PAC-KF53TB	PAC-KF13PAF	65%	320x1, 520x2	1360	14	1300
						PAC-KF23PAF	90%			

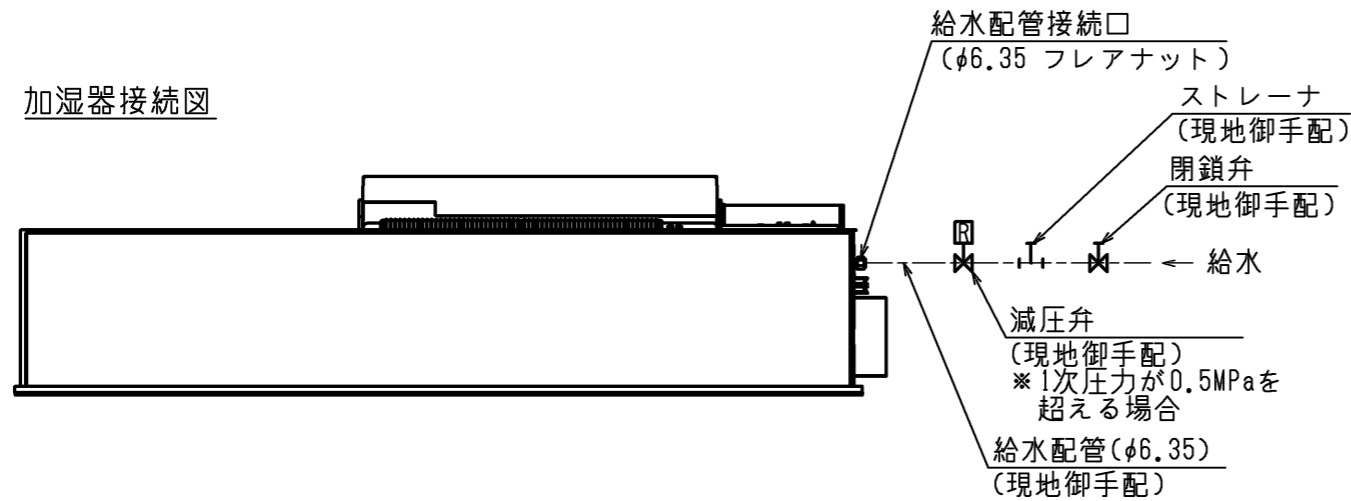
<加湿器組込仕様(後吸込)>  
<高性能フィルタ組込仕様(後吸込)>

	作成日付 ISSUED	改定日付 REVISED	TITLE
DIM. mm	15-04-13		PDFY-P22~140GMG3 インバータマルチエアコン フリープランシステム 天井ビルトイン形室内ユニット外形図
SCALE NTS	三菱電機株式会社		DRW.NO. W KS96C340
	REV.	PAGE	2/3

加湿器外形図



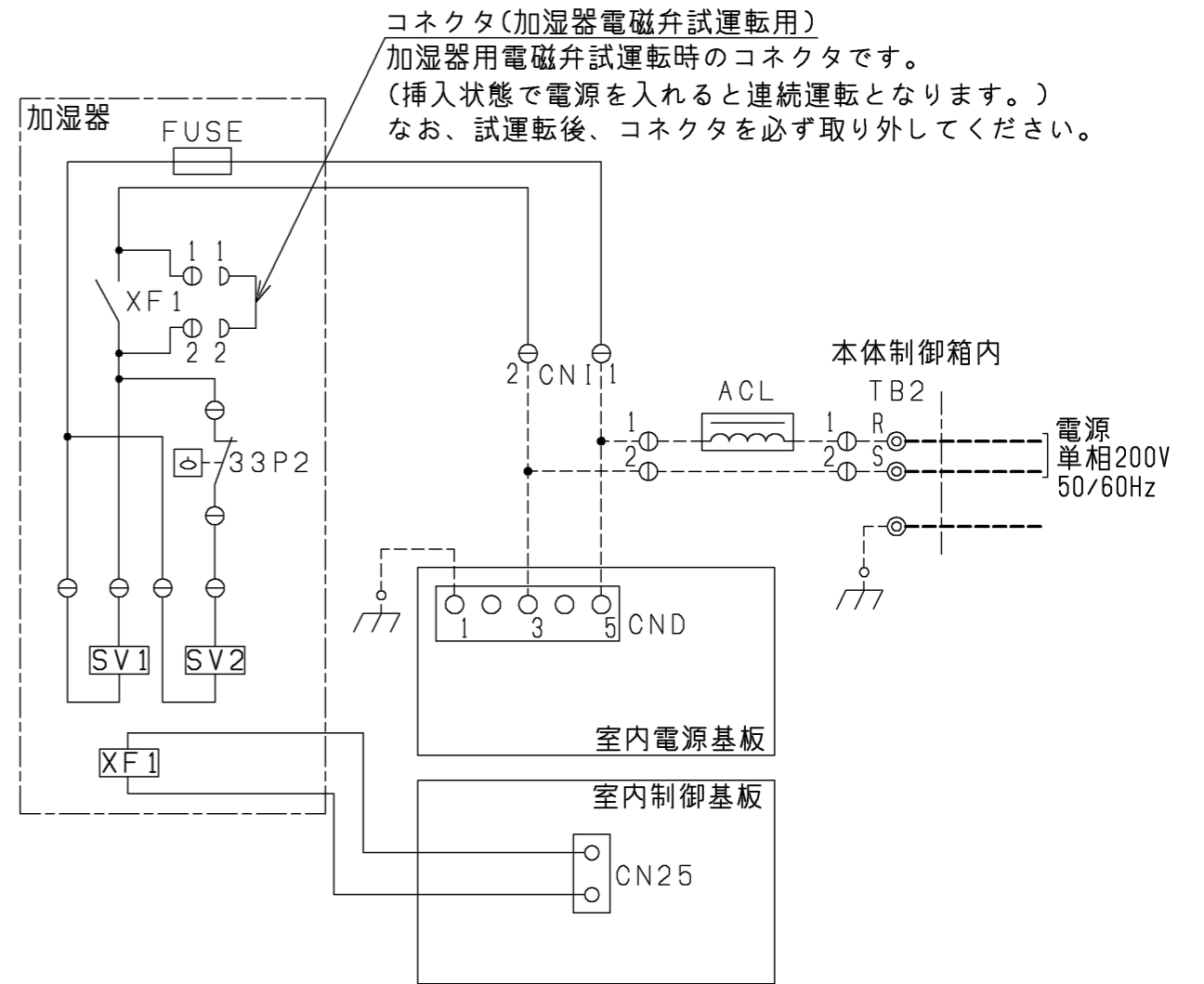
加湿器接続図



機種	加湿器形名	S	加湿エレメント個数	加湿能力(ℓ/h)	消費電力(W)
PDFY-P22, 28GMG3	PAC-KD20CH	740	1	0.7	8
PDFY-P36GMG3				0.8	
PDFY-P45, 56GMG3	PAC-KD26CH	940	2	1.6	
PDFY-P71GMG3	PAC-KD28CH	1140		1.7	
PDFY-P80, 90GMG3				1.8	
PDFY-P112GMG3	PAC-KD29CH	1440		1.9	
PDFY-P140GMG3					

加湿能力は下記条件でサーモON時の値です。実際の加湿能力は運転条件により変化します。  
 < 暖房条件：室内側吸込空気温度：20℃、50%(相対湿度)、  
 室外側吸込空気温度：7℃(乾球温度)、6℃(湿球温度) >

加湿器配線図



コネクタ(加湿器電磁弁試運転用)  
 加湿器用電磁弁試運転時のコネクタです。  
 (挿入状態で電源を入れると連続運転となります。)  
 なお、試運転後、コネクタを必ず取り外してください。

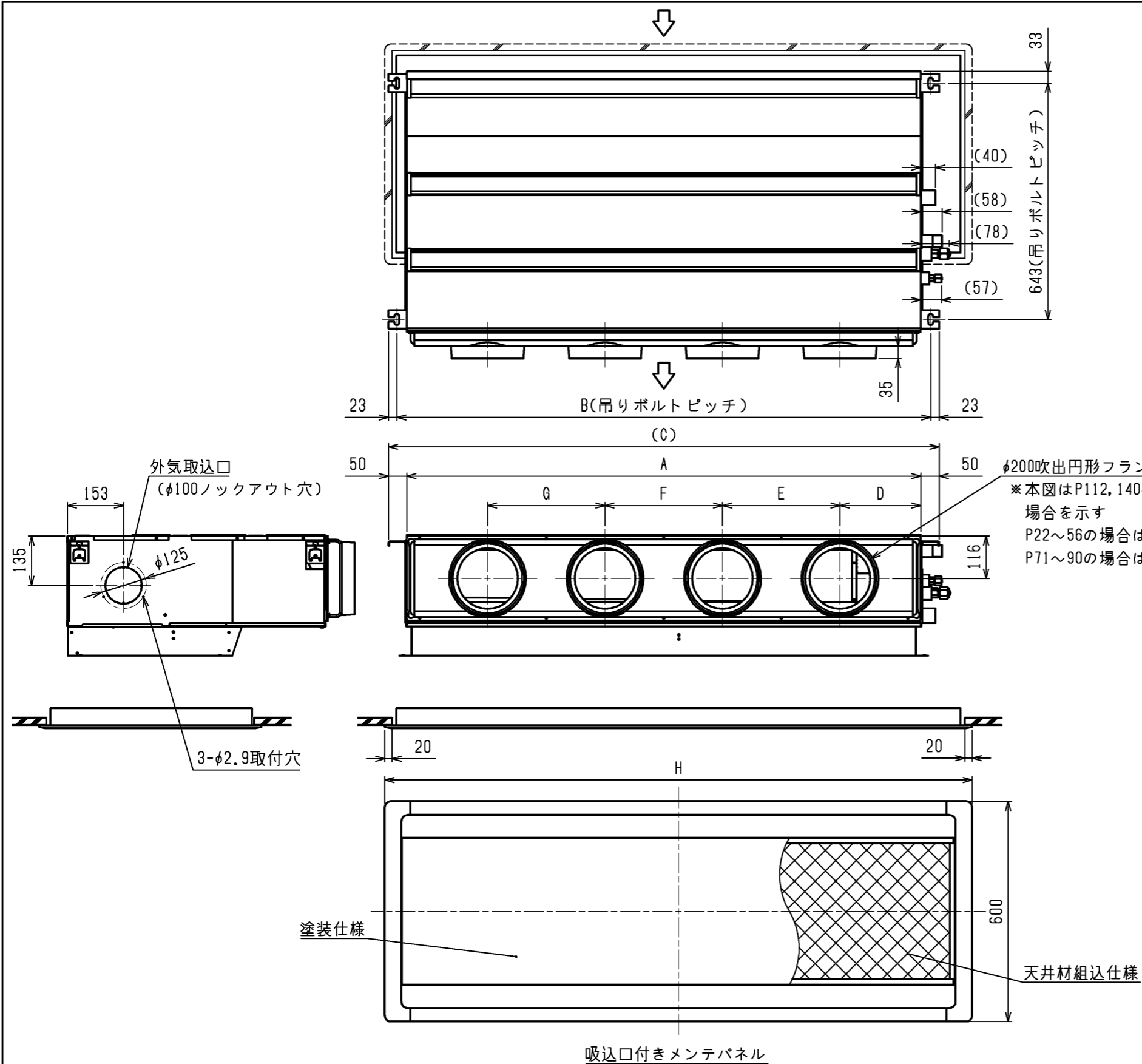
記号説明

---- (太破線): 現地配線 / ---- (細破線): 本体配線  
 ⊕: コネクタ / ⊙: 端子盤

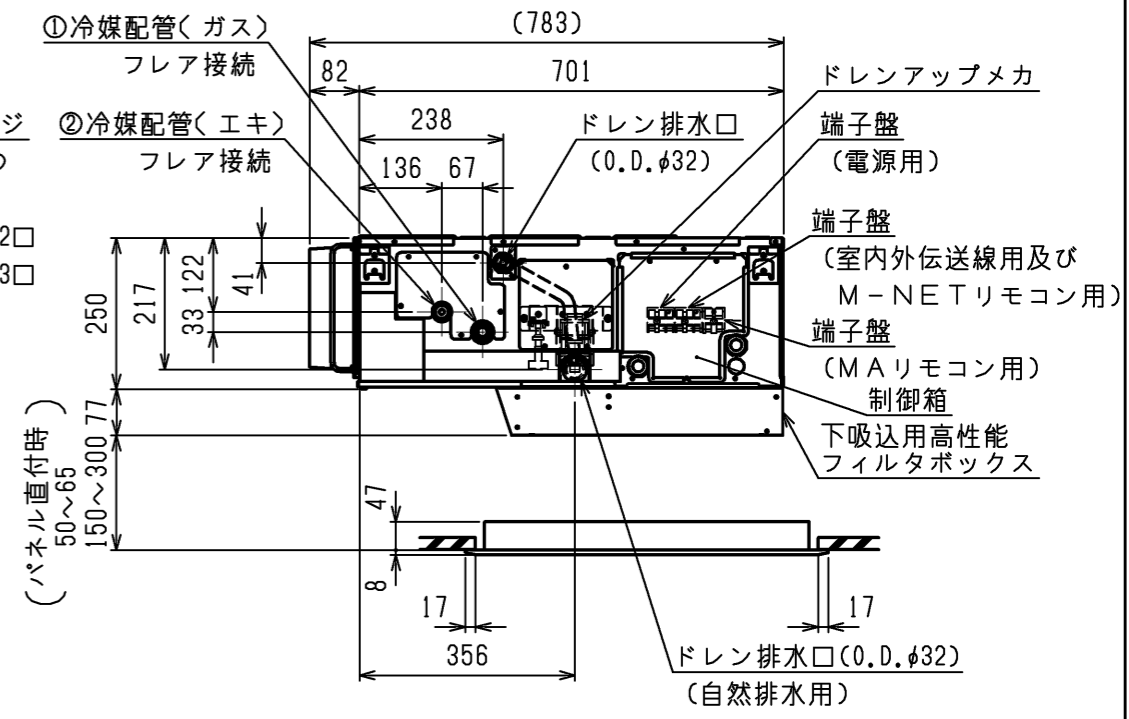
記号	名称
FUSE	ヒューズ<5A>
XF1	補助継電器
SV1, SV2	電磁弁(加湿給水用)
33P2	フロートスイッチ(水位検知用)

<加湿器組込仕様(後吸込)>  
 <高性能フィルタ組込仕様(後吸込)>

作成日付 ISSUED	改定日付 REVISED	TITLE
15-04-13		PDFY-P22~140GMG3 インバータマルチエアコン フリープランシステム 天井ビルトイン形室内ユニット外形図
SCALE NTS	三菱電機株式会社	DRW.NO. W KS96C340
		REV. PAGE 3/3



- 注1. 吊りボルトは耐震など必要に応じ、振れ止め用耐震支持部材にて補強を行ってください。
- 注2. 吊りボルトおよび振れ止め用耐震支持部材はM10を使用してください。(現地御手配)
- 注3. ドレンポンプ内蔵です。
- 注4. ドレンホースは、接着方式で室内ユニットと現地配管を固定してください。自然排水口にドレンホースを接続される場合は必ず弊社指定(サービス部品)のホースバンドをご使用ください。指定のホースバンド以外を使用すると排水口が割れる場合があります、水漏れの原因となります。
- 注5. 天井材組込タイプの化粧パネルをご使用の場合、天井材組込可能最大厚さは20mmです。
- 注6. ワンサイズダウン仕様の場合は、サービスおよびメンテナンスのため次頁“天井開口部詳細”のように別途点検口を設置してください。



機種	パネル形名	A	B	C	D	E	F	G	H	①ガス配管サイズ*	②エキ配管サイズ*
PDFY-P22, 28, 36GMG3	CMP-P22DLWHG(塗装パネル)	700	754	800	210	280	-	-	820	φ12.7	φ6.35
PDFY-P22, 28, 36GMG4	CMP-P22DLXHGG(天井材組込パネル)	700	754	800	210	280	-	-	820	φ12.7	φ6.35
PDFY-P45, 56GMG3	CMP-P36DLWHG(塗装パネル)	900	954	1000	225	450	-	-	1200	φ12.7	φ6.35
PDFY-P45, 56GMG4	CMP-P36DLXHGG(天井材組込パネル)	900	954	1000	225	450	-	-	1200	φ12.7	φ6.35
PDFY-P71, 80, 90GMG3	CMP-P56DLWHG(塗装パネル)	1100	1154	1200	230	320	320	-	1400	φ15.88	φ9.52
PDFY-P71, 80, 90GMG4	CMP-P56DLXHGG(天井材組込パネル)	1100	1154	1200	230	320	320	-	1400	φ15.88	φ9.52
PDFY-P112, 140GMG3	CMP-P90DLWHG(塗装パネル)	1400	1454	1500	220	320	320	320	1600	φ15.88	φ9.52
PDFY-P112, 140GMG4	CMP-P90DLXHGG(天井材組込パネル)	1400	1454	1500	220	320	320	320	1600	φ15.88	φ9.52

＜高性能フィルタ組込+ワンサイズダウン吸込口付メンテナンスパネル仕様(下吸込)＞

作成日付 ISSUED 16-09-06

改定日付 REVISED

TITLE PDFY-P22~140GMG3, PDFY-P22~140GMG4  
インバータマルチエアコン フリープランシステム  
天井ビルトイン形室内ユニット外形図

SCALE NTS

三菱電機株式会社

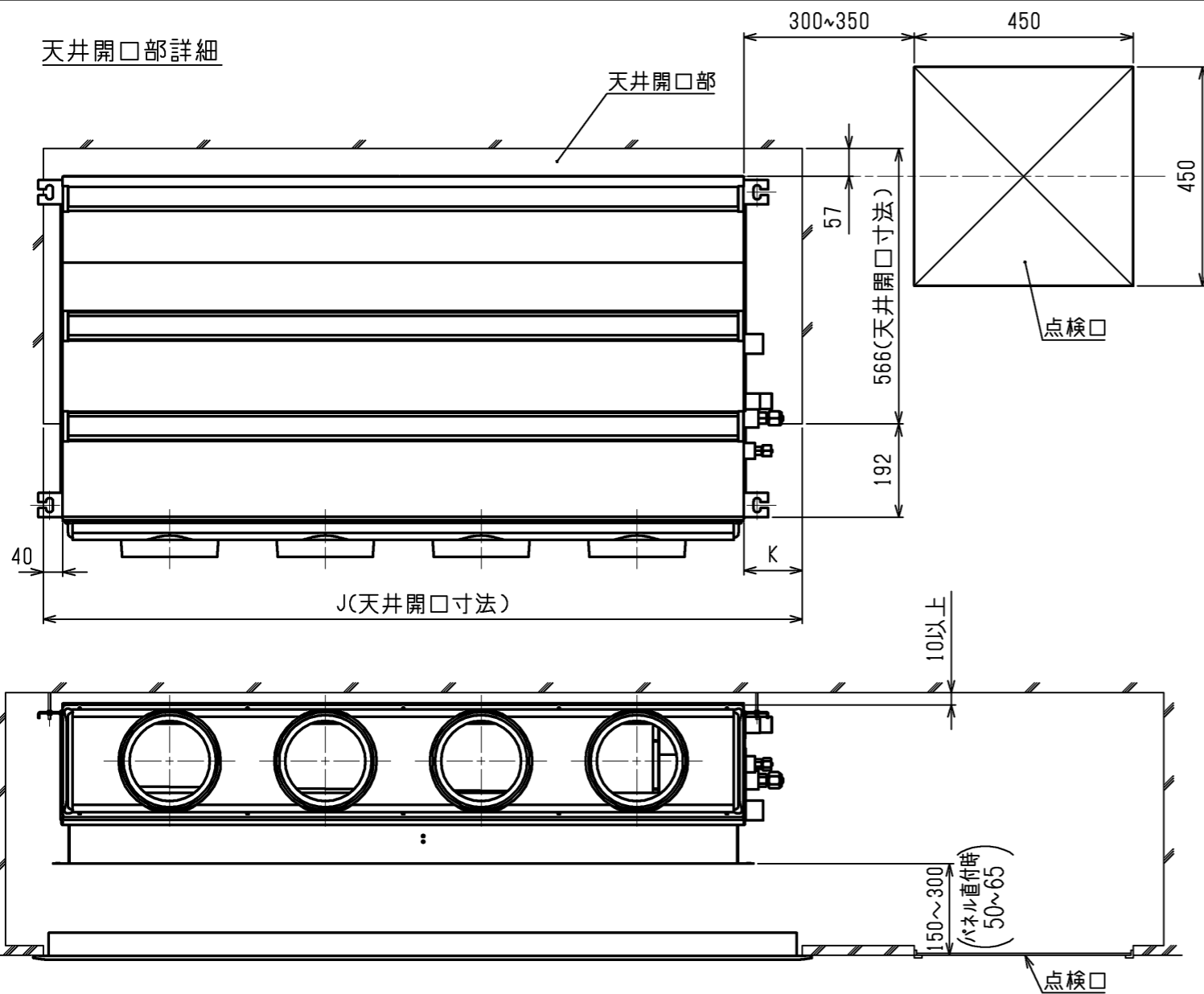
DRW.NO. W KS96T394

REV. \*

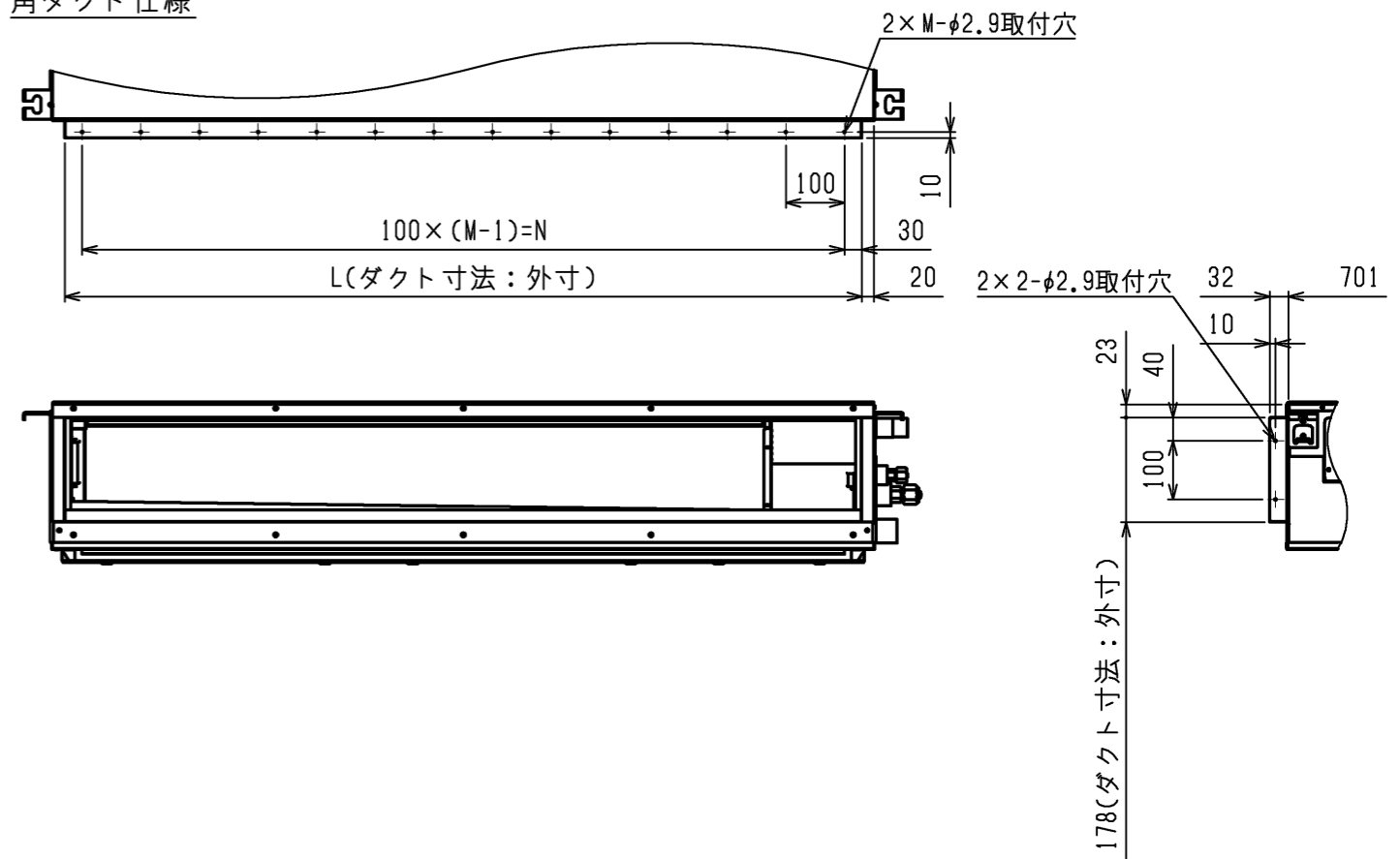
PAGE 1/2



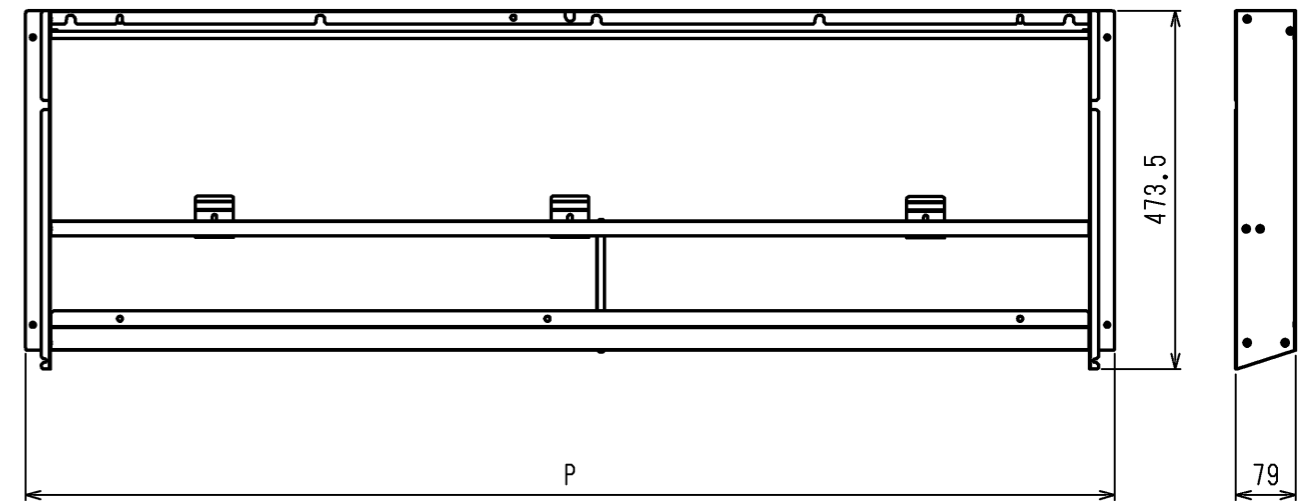
天井開口部詳細



角ダクト仕様

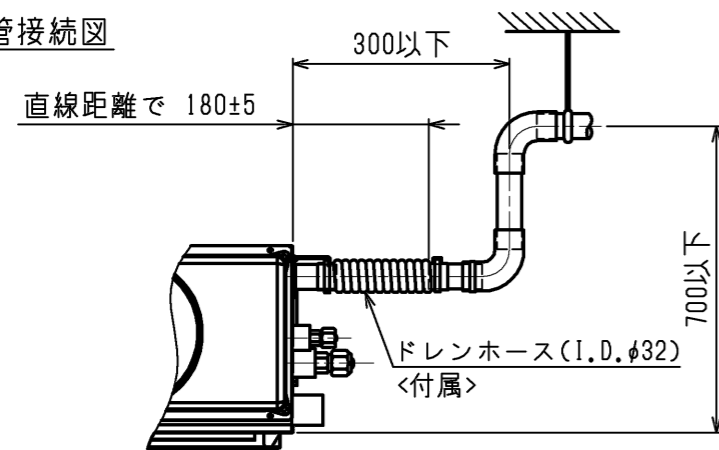


フィルタボックス(下吸込)

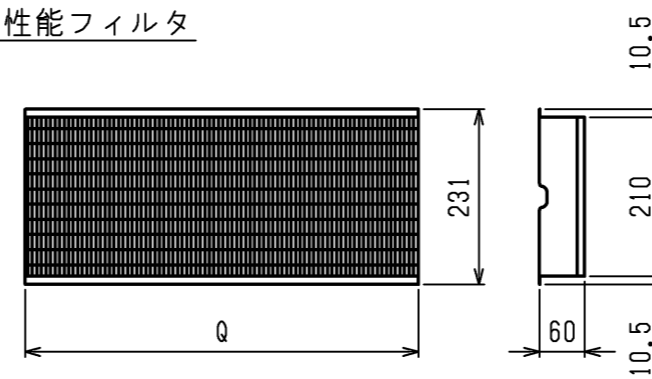


機種	J	K	L	M	N	フィルタボックス形名	P	高性能フィルタ形名	比色法	Q×個数
PDFY-P22, 28, 36GMG3	780	40	660	7	600	PAC-KD50STB	740	PAC-KF10PAF	65%	320x2
PDFY-P22, 28, 36GMG4								PAC-KF20PAF	90%	320x2
PDFY-P45, 56GMG3	1160	220	860	9	800	PAC-KD51STB	940	PAC-KF11PAF	65%	320x1, 520x1
PDFY-P45, 56GMG4								PAC-KF21PAF	90%	320x1, 520x1
PDFY-P71, 80, 90GMG3	1360	220	1060	11	1000	PAC-KD52STB	1140	PAC-KF12PAF	65%	520x2
PDFY-P71, 80, 90GMG4								PAC-KF22PAF	90%	520x2
PDFY-P112, 140GMG3	1560	120	1360	14	1300	PAC-KD53STB	1440	PAC-KF13PAF	65%	320x1, 520x2
PDFY-P112, 140GMG4								PAC-KF23PAF	90%	320x1, 520x2

ドレン配管接続図



高性能フィルタ



<高性能フィルタ組込+ワンサイズダウン吸込口付メンテナンスパネル仕様(下吸込)>

DIM. mm	作成日付 ISSUED	改定日付 REVISED	TITLE
	16-09-06		PDFY-P22~140GMG3, PDFY-P22~140GMG4 インバータマルチエアコン フリープランシステム 天井ビルトイン形室内ユニット外形図
SCALE NTS	三菱電機株式会社		DRW.NO. W KS96T394
		REV. *	PAGE 2/2