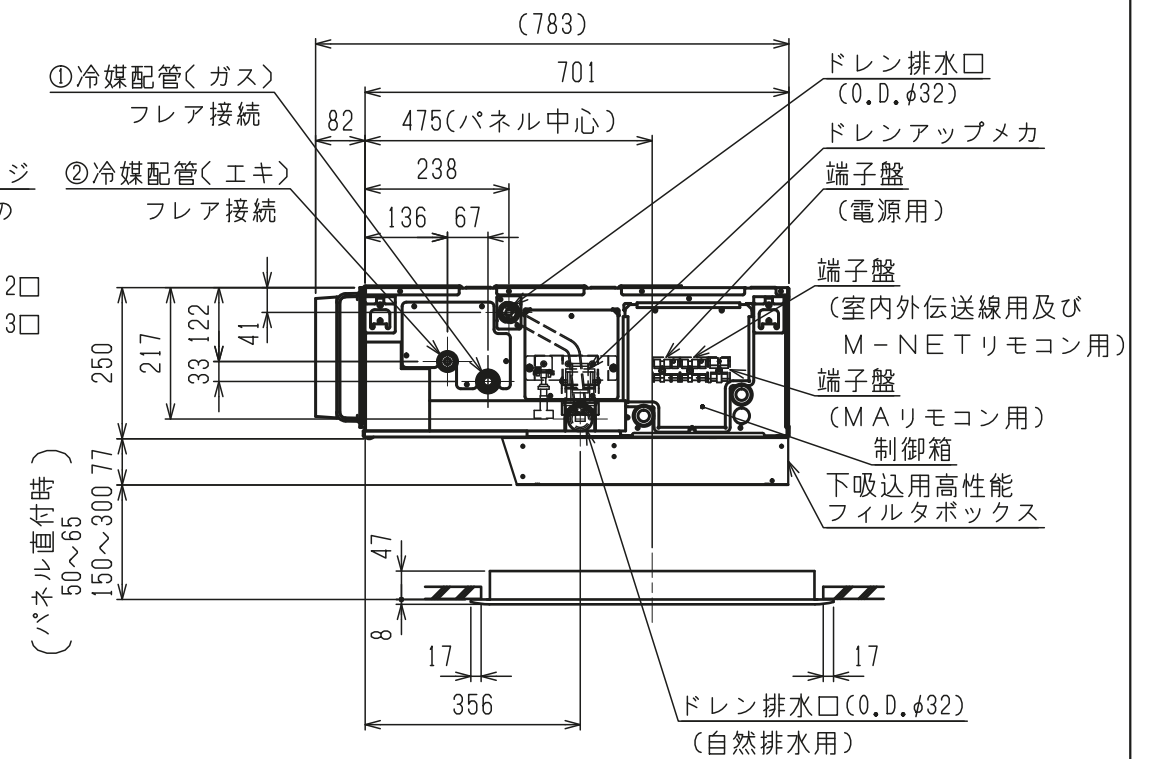


- 注1. 吊りボルトは耐震など必要に応じ、振れ止め用耐震支持部材にて補強を行ってください。
- 注2. 吊りボルトおよび振れ止め用耐震支持部材はM10を使用してください。(現地御手配)
- 注3. ドレンポンプ内蔵です。
- 注4. ドレンホースは、接着方式で室内ユニットと現地配管を固定してください。自然排水口にドレンホースを接続される場合は必ず弊社指定(サービス部品)のホースバンドをご使用ください。指定のホースバンド以外を使用すると排水口が割れる場合があります、水漏れの原因となります。
- 注5. 天井材組込タイプの化粧パネルをご使用の場合、天井材組込可能最大厚さは20mmです。



吸込口付きメンテパネル

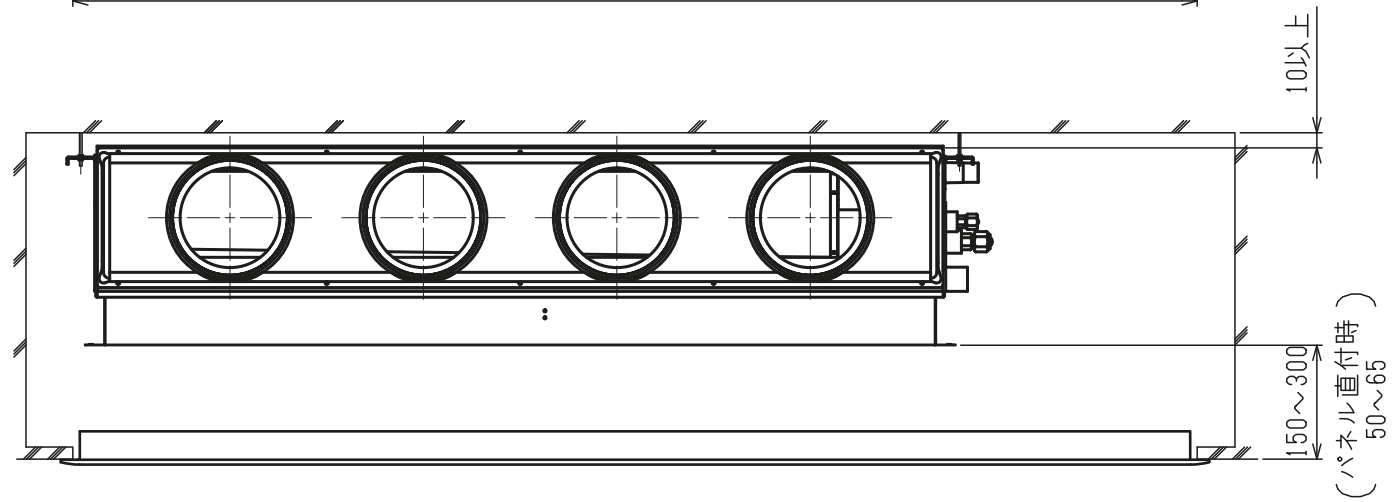
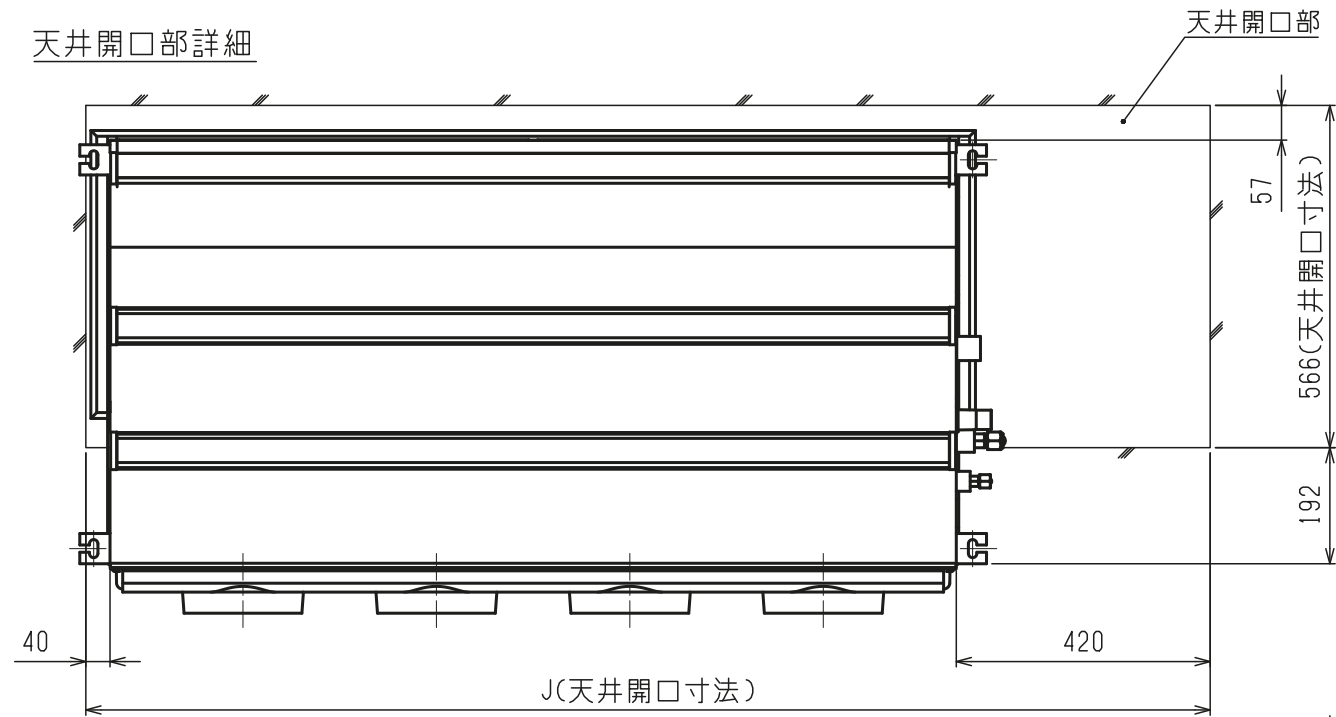
機種	パネル形名	A	B	C	D	E	F	G	H	①ガス配管サイズ*	②エキ配管サイズ*
PDFY-P22, 28, 36GMG6	CMP-P36DLWHG(塗装パネル) CMP-P36DLXHG(天井材組込パネル)	700	754	800	210	280	-	-	1200	φ12.7	φ6.35
PDFY-P45, 56GMG6	CMP-P56DLWHG(塗装パネル) CMP-P56DLXHG(天井材組込パネル)	900	954	1000	225	450	-	-	1400		
PDFY-P71, 80, 90GMG6	CMP-P90DLWHG(塗装パネル) CMP-P90DLXHG(天井材組込パネル)	1100	1154	1200	230	320	320	-	1600	φ15.88	φ9.52
PDFY-P112, 140GMG6	CMP-P160DLWHG(塗装パネル) CMP-P160DLXHG(天井材組込パネル)	1400	1454	1500	220	320	320	320	1900		

本図面の所有権は三菱電機株式会社にある。
THIS DOCUMENT IS THE PROPERTY OF MITSUBISHI ELECTRIC CORPORATION.

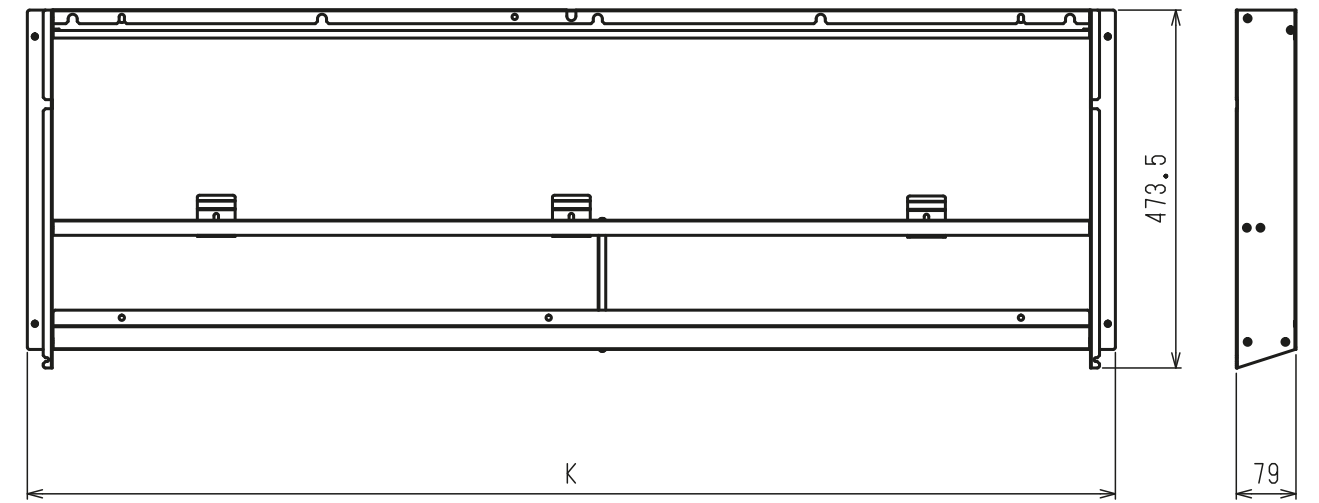
	作成日付 ISSUED	改定日付 REVISED	TITLE PDFY-P22,28,36,45,56,71,80,90,112,140GMG6 インバーターマルチエアコン フリープランシステム 天井ビルトイン形室内ユニット 外形図
	2018-09-14		
三菱電機株式会社			DWG.NO. W KL94T681
			REV. PAGE 1/2

<高性能フィルタ組込み仕様(下吸込)>

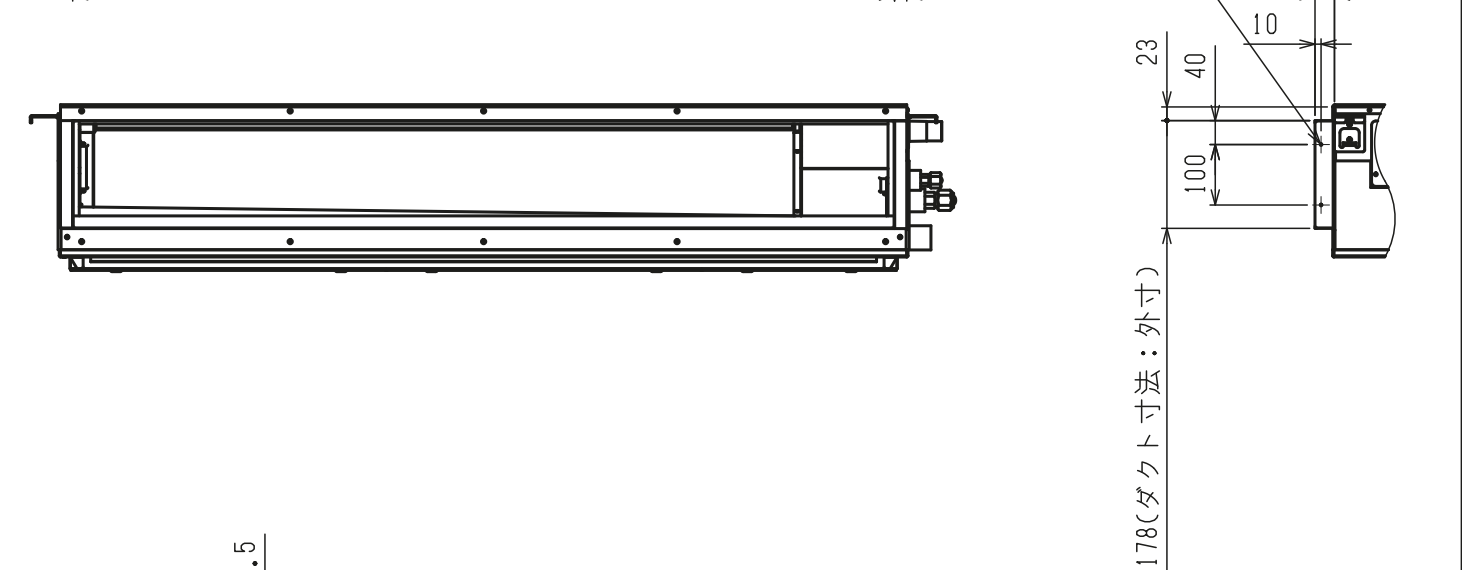
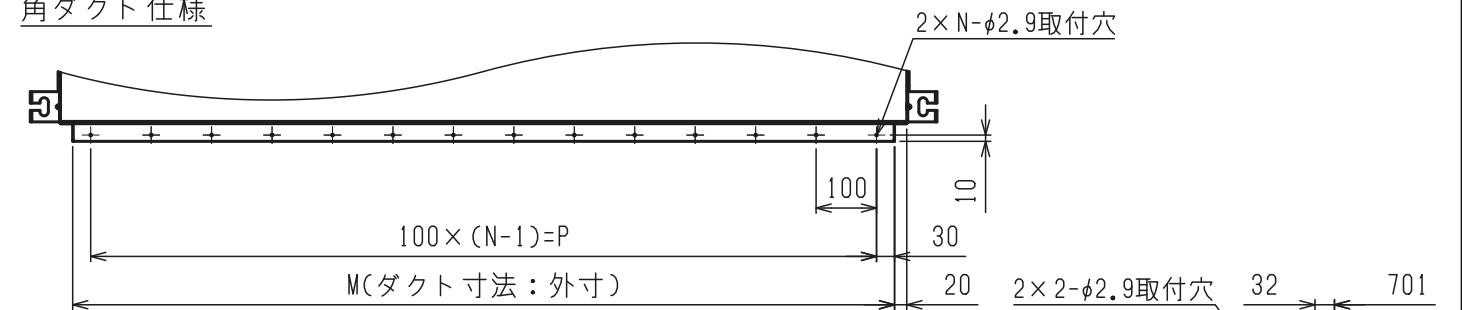
天井開口部詳細



フィルタボックス (下吸込)

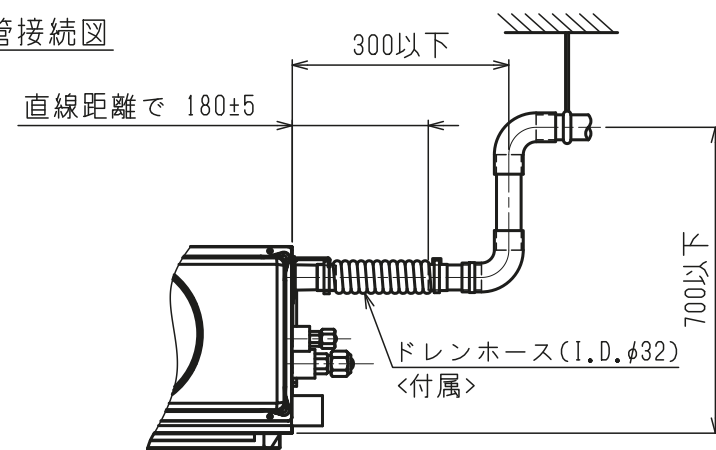


角ダクト仕様

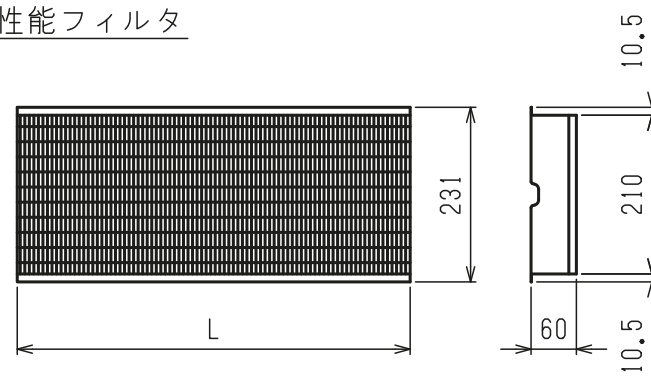


機種	J	フィルタボックス形名	K	高性能フィルタ形名	比色法	Lx個数	M	N	P
PDFY-P22, 28, 36GMG6	1160	PAC-KD50STB	740	PAC-KF10PAF	65%	320x2	660	7	600
				PAC-KF20PAF	90%	320x2			
PDFY-P45, 56GMG6	1360	PAC-KD51STB	940	PAC-KF11PAF	65%	320x1, 520x1	860	9	800
				PAC-KF21PAF	90%	320x1, 520x1			
PDFY-P71, 80, 90GMG6	1560	PAC-KD52STB	1140	PAC-KF12PAF	65%	520x2	1060	11	1000
				PAC-KF22PAF	90%	520x2			
PDFY-P112, 140GMG6	1860	PAC-KD53STB	1440	PAC-KF13PAF	65%	320x1, 520x2	1360	14	1300
				PAC-KF23PAF	90%	320x1, 520x2			

ドレン配管接続図



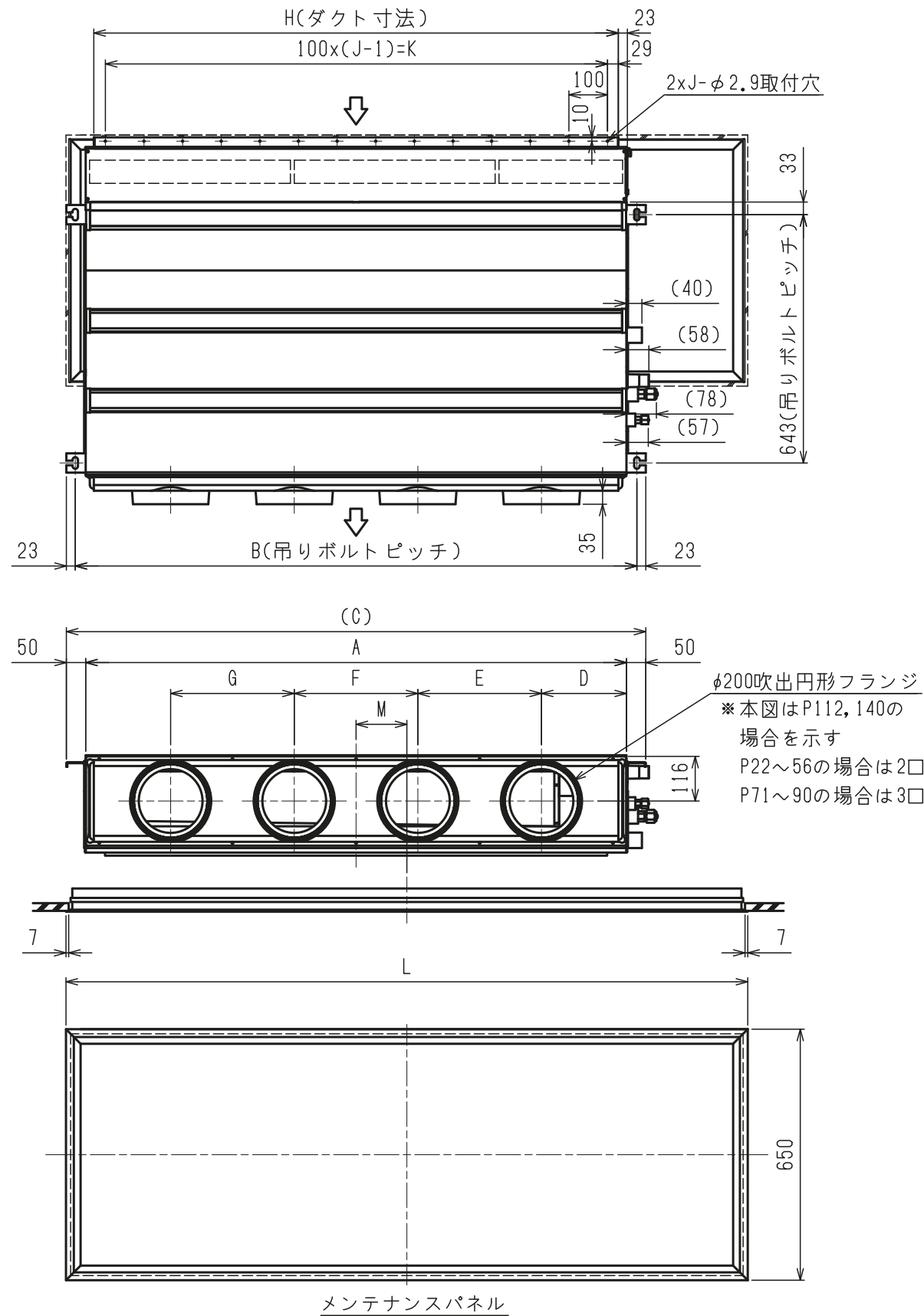
高性能フィルタ



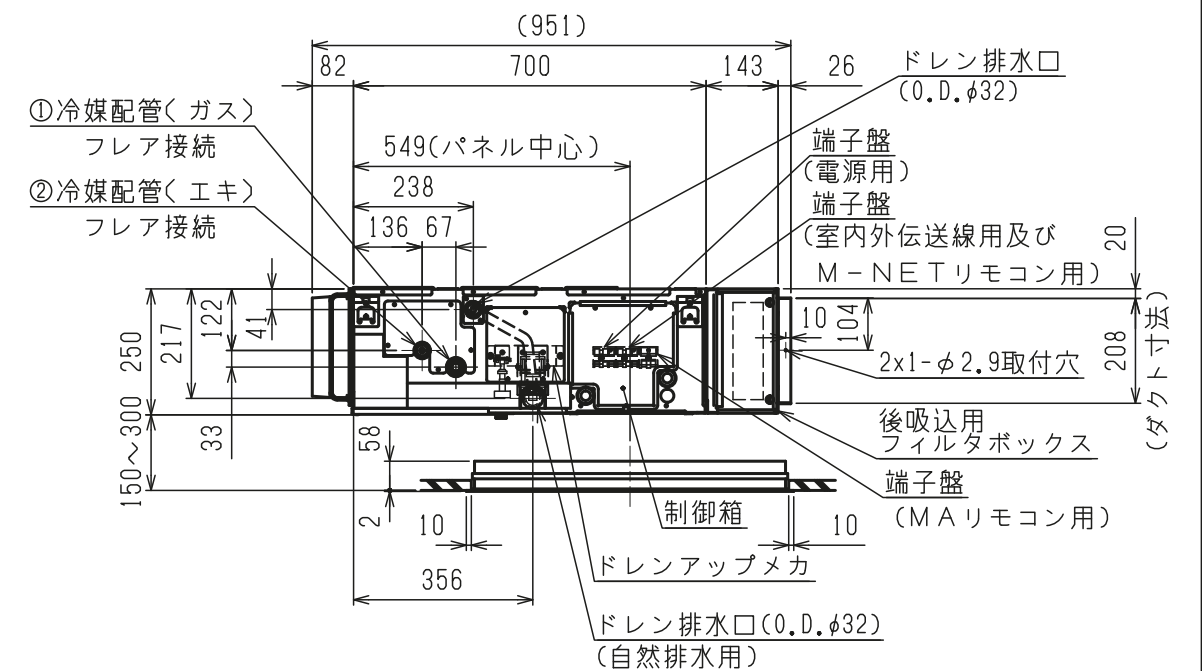
<高性能フィルタ組み込み仕様(下吸込)>

本図面の所有権は三菱電機株式会社にある。
THIS DOCUMENT IS THE PROPERTY OF MITSUBISHI ELECTRIC CORPORATION.

 DIMENSIONS ARE IN MILLIMETERS 尺度 SCALE DO NOT SCALE	作成日付 ISSUED	改定日付 REVISED	TITLE
	2018-09-14		PDFY-P22,28,36,45,56,71,80,90,112,140GMG6 インバーターマルチエアコン フリープランシステム 天井ビルトイン形室内ユニット 外形図
三菱電機株式会社			DWG.NO. W KL94T681
			REV. PAGE 2/2



1. 吊りボルトは耐震など必要に応じ、振れ止め用耐震支持部材にて補強を行ってください。
2. 吊りボルトおよび振れ止め用耐震支持部材はM10を使用してください。(現地御手配)
3. ドレンポンプ内蔵です。
4. ドレンホースは、接着方式で室内ユニットと現地配管を固定してください。自然排水口にドレンホースを接続される場合は必ず弊社指定(サービス部品)のホースバンドをご使用ください。指定のホースバンド以外を使用すると排水口が割れる場合があります、水漏れの原因となります。
5. 天井材組込タイプの化粧パネルをご使用の場合、天井材組込可能最大厚さは16mmです。
6. フィルタボックス内での高性能フィルタとロングライフフィルタの併用はできません。



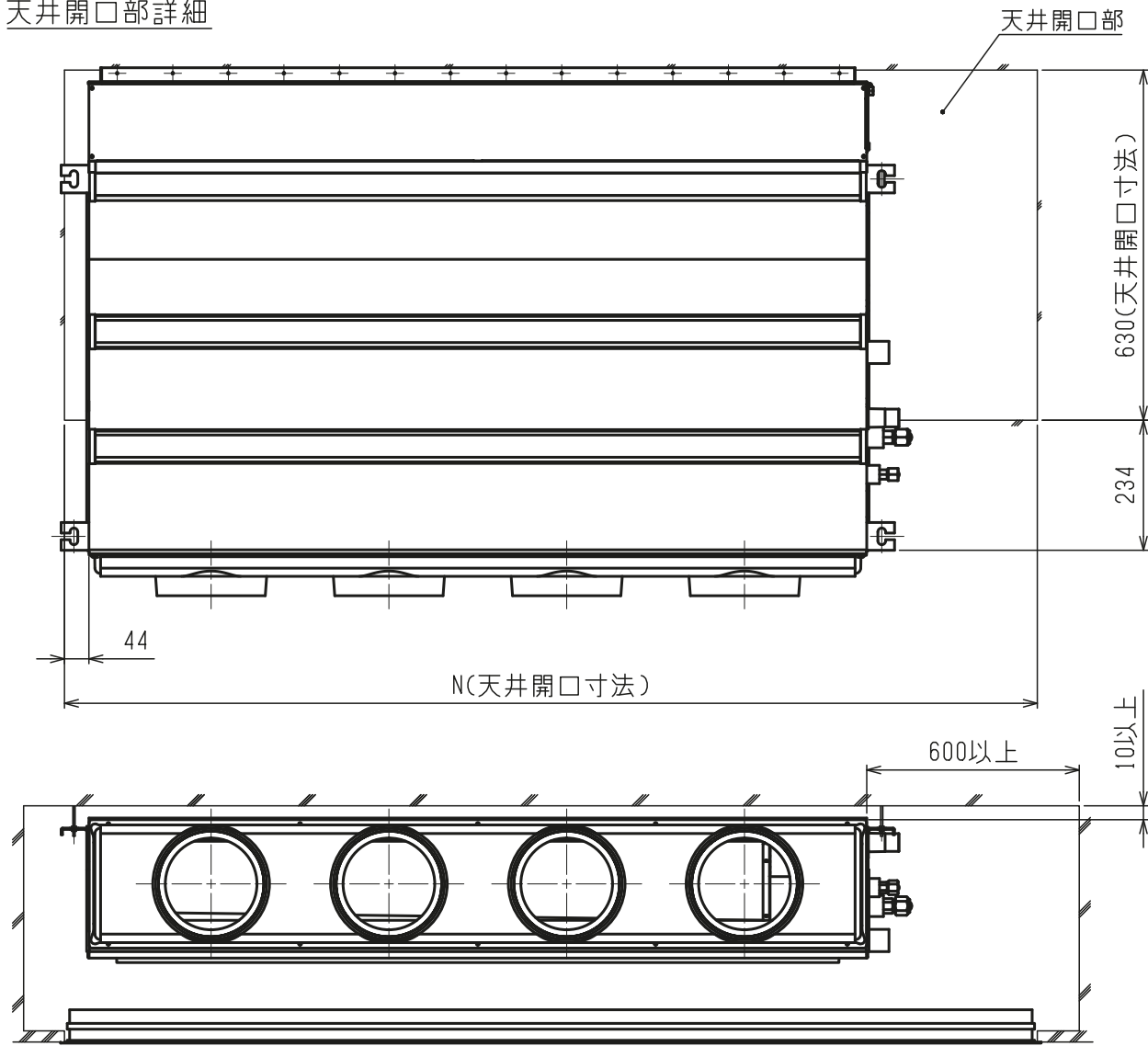
<高性能フィルタ組込み仕様(後吸込)>

本図面の所有権は三菱電機株式会社にある。
THIS DOCUMENT IS THE PROPERTY OF MITSUBISHI ELECTRIC CORPORATION.

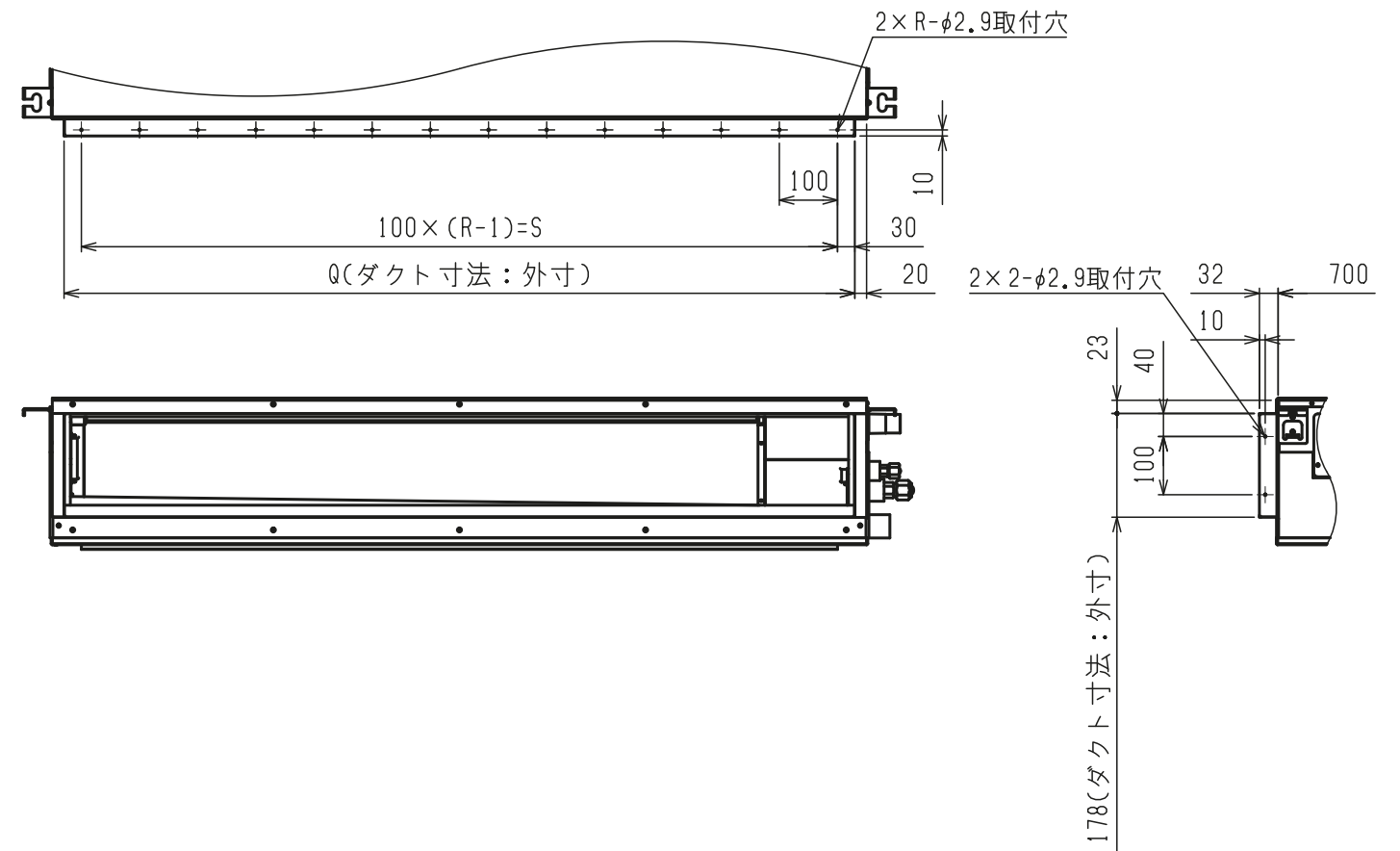
機種	パネル形名	A	B	C	D	E	F	G	H	J	K	L	M	①ガス配管サイズ*	②エキ配管サイズ*
PDFY-P22, 28, 36GMG6	CMP-P36DMWG1 (メンテナンスパネル)	700	754	800	210	280	-	-	658	7	600	1000	149	φ12.7	φ6.35
PDFY-P45, 56GMG6	CMP-P90DMWG1 (メンテナンスパネル)	900	954	1000	225	450	-	-	858	9	800	1440	219		
PDFY-P71, 80, 90GMG6	CMP-P160DMWG1 (メンテナンスパネル)	1100	1154	1200	230	320	320	-	1058	11	1000	1440	119		
PDFY-P112, 140GMG6	CMP-P160DMWG1 (メンテナンスパネル)	1400	1454	1500	220	320	320	320	1358	14	1300	1765	131.5	φ15.88	φ9.52

 DIMENSIONS ARE IN MILLIMETERS 尺度 SCALE DO NOT SCALE	作成日付 ISSUED 2018-09-18	改定日付 REVISED	TITLE PDFY-P22,28,36,45,56,71,80,90,112,140GMG6 インバーターマルチエアコン フリープランシステム 天井ビルトイン形室内ユニット 外形図
	三菱電機株式会社		DWG.NO. W KL94T682 REV. PAGE 1/2

天井開口部詳細

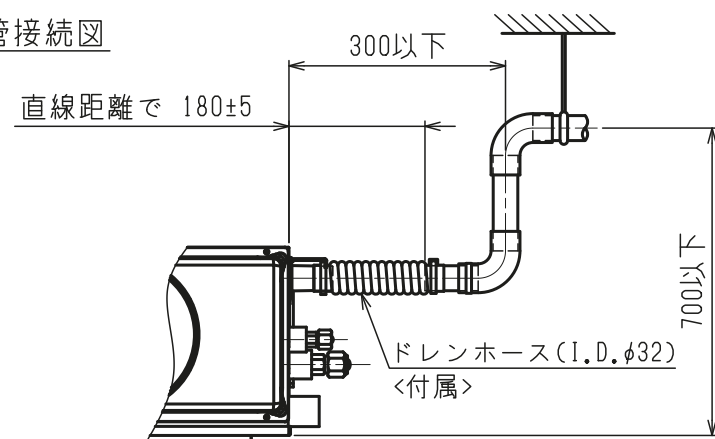


角ダクト仕様

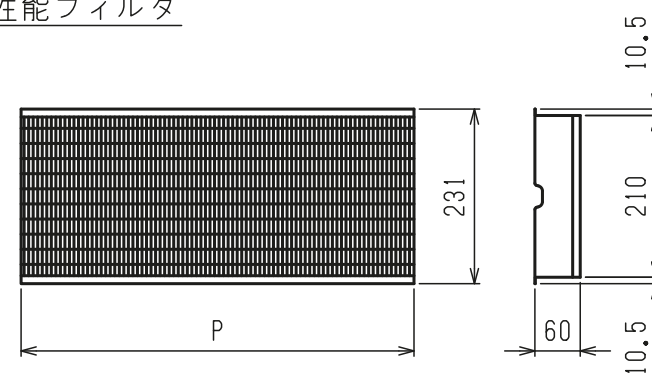


機種	N	フィルタボックス形名	高性能フィルタ形名	比色法	P×個数	Q	R	S
PDFY-P22, 28, 36GMG6	986	PAC-KF50TB	PAC-KF10PAF	65%	320×2	660	7	600
			PAC-KF20PAF	90%	320×2			
PDFY-P45, 56GMG6	1426	PAC-KF51TB	PAC-KF11PAF	65%	320×1, 520×1	860	9	800
			PAC-KF21PAF	90%	320×1, 520×1			
PDFY-P71, 80, 90GMG6		PAC-KF52TB	PAC-KF12PAF	65%	520×2	1060	11	1000
			PAC-KF22PAF	90%	520×2			
PDFY-P112, 140GMG6	1751	PAC-KF53TB	PAC-KF13PAF	65%	320×1, 520×2	1360	14	1300
			PAC-KF23PAF	90%	320×1, 520×2			

ドレン配管接続図



高性能フィルタ



<高性能フィルタ組込み仕様(後吸込)>

本図面の所有権は三菱電機株式会社にある。
THIS DOCUMENT IS THE PROPERTY OF MITSUBISHI ELECTRIC CORPORATION.

 DIMENSIONS ARE IN MILLIMETERS 尺度 SCALE DO NOT SCALE	作成日付 ISSUED 2018-09-18	改定日付 REVISED	TITLE PDFY-P22,28,36,45,56,71,80,90,112,140GMG6 インバーターマルチエアコン フリープランシステム 天井ビルトイン形室内ユニット 外形図
	三菱電機株式会社		DWG.NO. W KL94T682 REV. PAGE 2/2