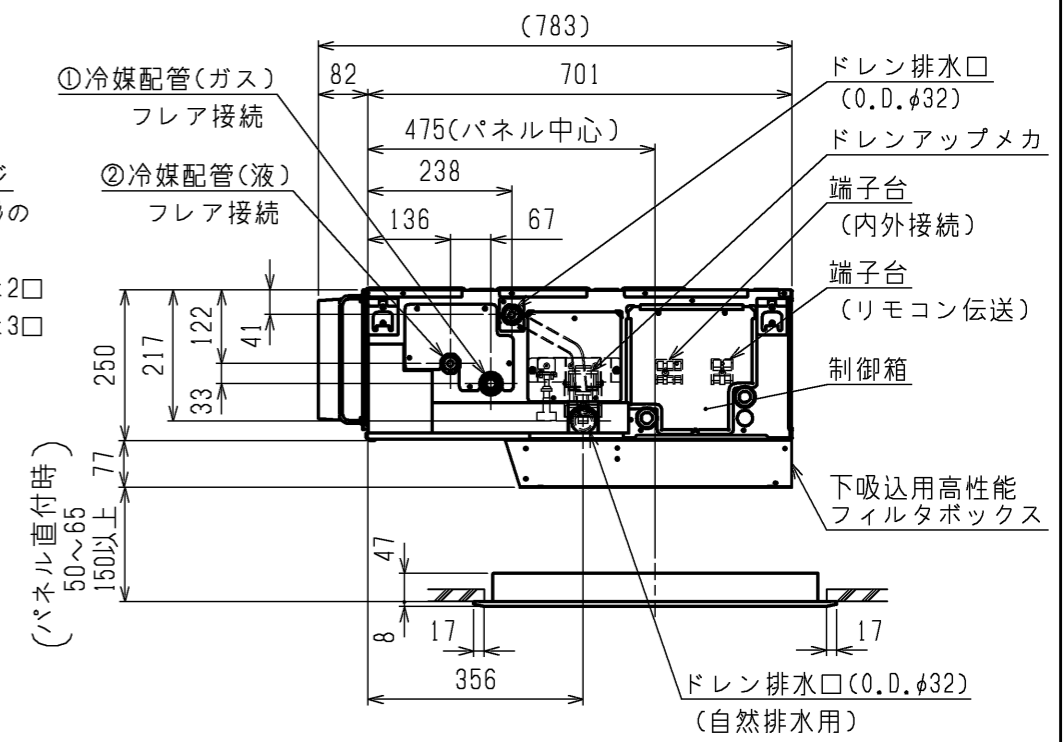


- 吊りボルトは耐震など必要に応じ、振れ止め用耐震支持部材にて補強を行ってください。
- 吊りボルトおよび振れ止め用耐震支持部材はM10を使用してください。(現地御手配)
- ドレンポンプ内蔵です。
- ドレンホースは、接着方式で室内ユニットと現地配管を固定してください。自然排水口にドレンホースを接続される場合は必ず弊社指定(サービス部品)のホースバンドをご使用ください。指定のホースバンド以外を使用すると排水口が割れる場合があります、水漏れの原因となります。
- 天井材組込タイプの化粧パネルをご使用の場合、天井材組込可能最大厚さは20mmです。



塗装仕様 天井材組込仕様 吸込口付きメンテパネル

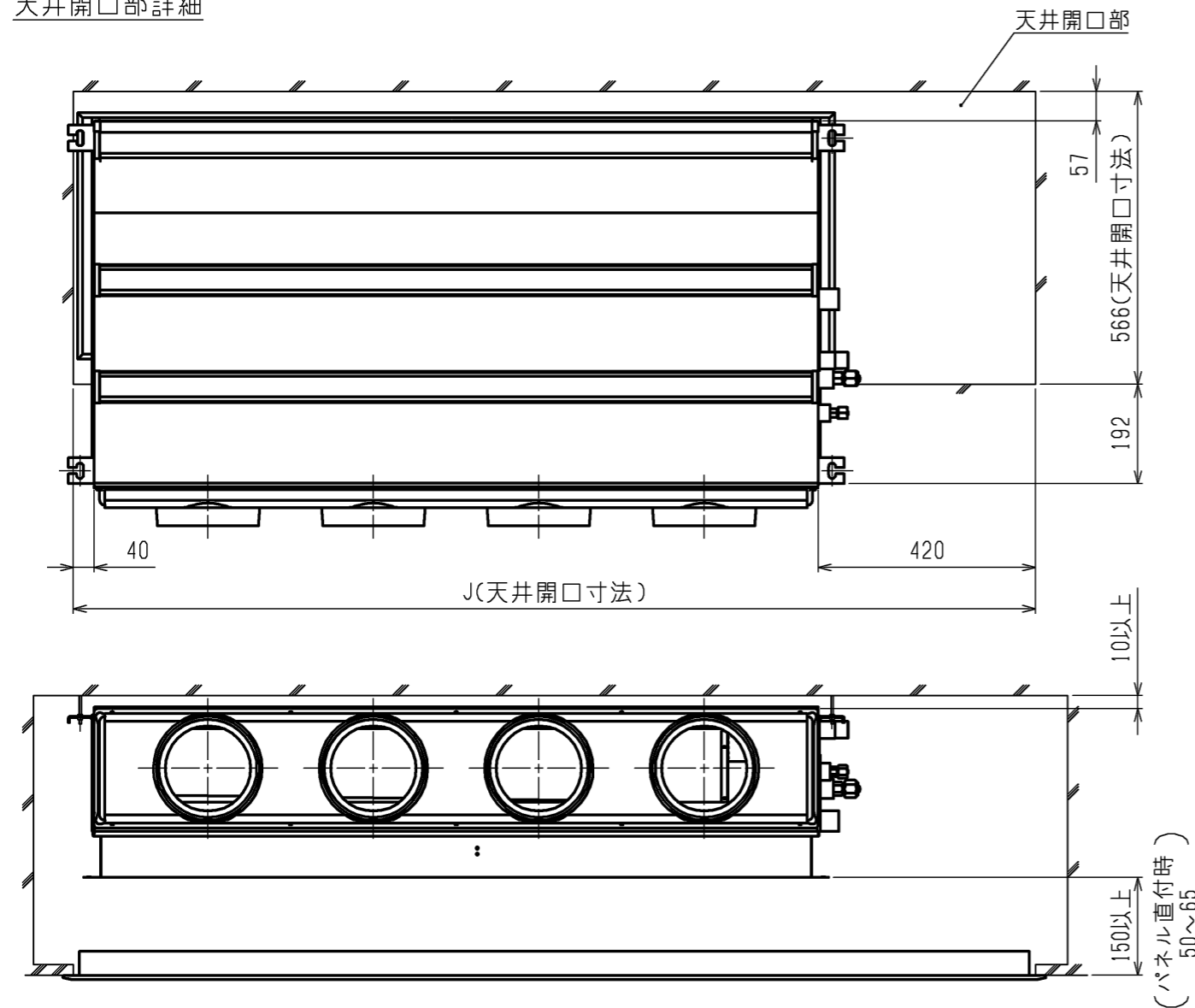
機種	パネル形名	A	B	C	D	E	F	G	H	①ガス配管サイズ	②液配管サイズ
PD-RP40, 50, 56GA18	CMP-P56DLWHG(塗装パネル) CMP-P56DLXHG(天井材組込パネル)	900	954	1000	225	450	-	-	1400	$\phi 12.7$	$\phi 6.35$
PD-RP63GA18	CMP-P90DLWHG(塗装パネル) CMP-P90DLXHG(天井材組込パネル)	1100	1154	1200	230	320	320	-	1600		
PD-RP71, 80GA18	CMP-P160DLWHG(塗装パネル) CMP-P160DLXHG(天井材組込パネル)	1400	1454	1500	220	320	320	320	1900	$\phi 15.88$	$\phi 9.52$

本図面の所有権は三菱電機株式会社にある。  
THIS DOCUMENT IS THE PROPERTY OF MITSUBISHI ELECTRIC CORPORATION.

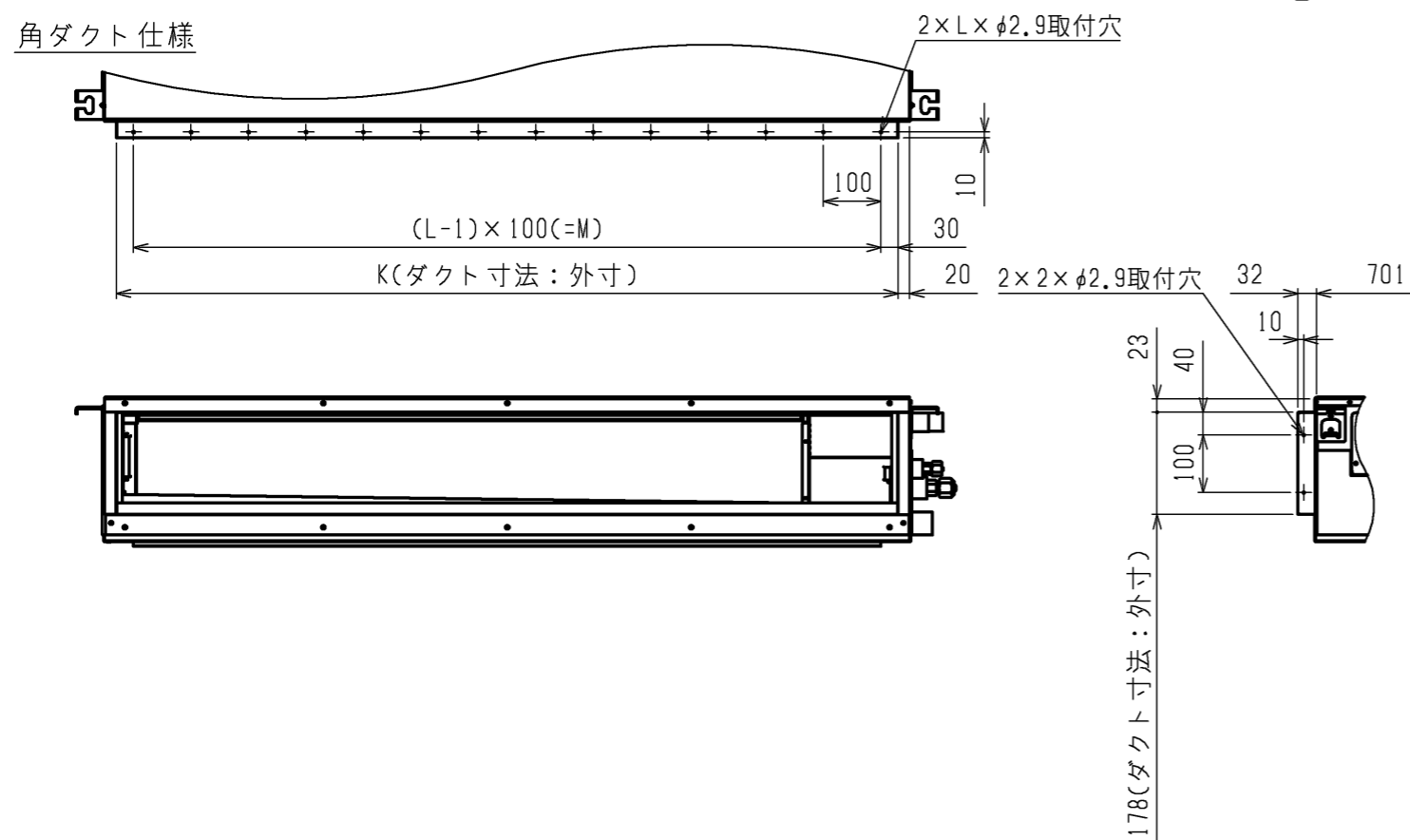
<高性能フィルタ組込み仕様(下吸込)>

	作成日付 ISSUED	改定日付 REVISED	TITLE
DIMENSIONS ARE IN MILLIMETERS	2022-05-25		PD-RP40,50,56,63,71,80,112,140,160GA18
R 度 SCALE DO NOT SCALE	<b>三菱電機株式会社</b>		天井ビルトイン形室内ユニット 外形図
	DWG.NO.	REV.	PAGE
	W KB94C5C1		1/2

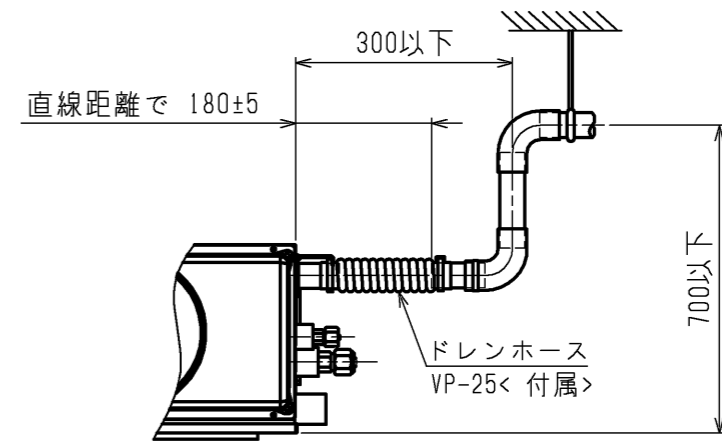
天井開口部詳細



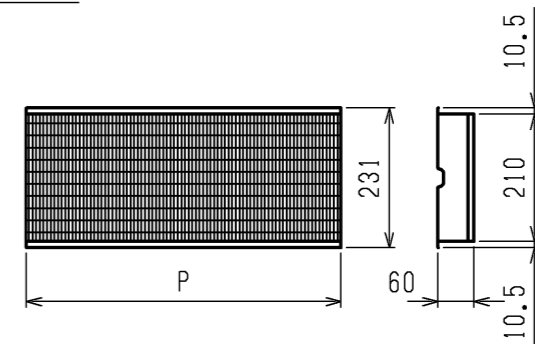
角ダクト仕様



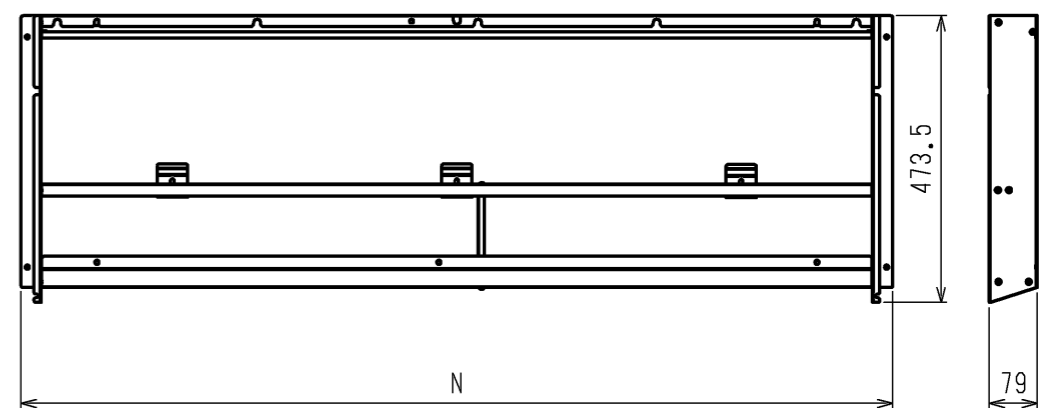
ドレン配管接続図



高性能フィルタ



フィルタボックス(下吸込)

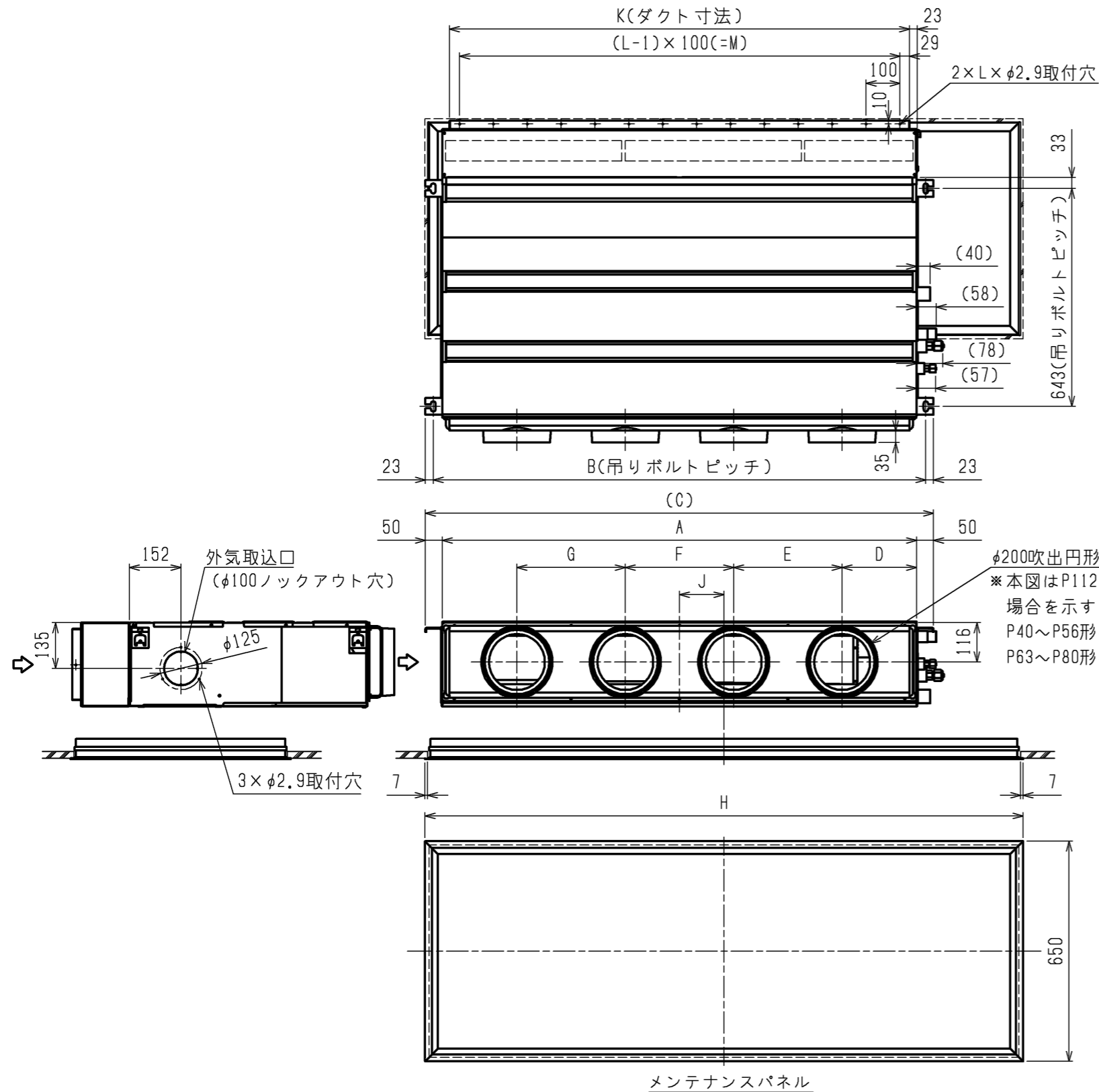


機種	J	K	L	M	フィルタボックス形名	N	高性能フィルタ形名	捕集率	P×個数
PD-RP40, 50, 56GA18	1360	860	9	800	PAC-KD51STB	940	PAC-KF11PAF	65%	320×1, 520×1
							PAC-KF21PAF	80%	320×1, 520×1
PD-RP63, 71, 80GA18	1560	1060	11	1000	PAC-KD52STB	1140	PAC-KF12PAF	65%	520×2
							PAC-KF22PAF	80%	520×2
PD-RP112, 140, 160GA18	1860	1360	14	1300	PAC-KD53STB	1440	PAC-KF13PAF	65%	320×1, 520×2
							PAC-KF23PAF	80%	320×1, 520×2

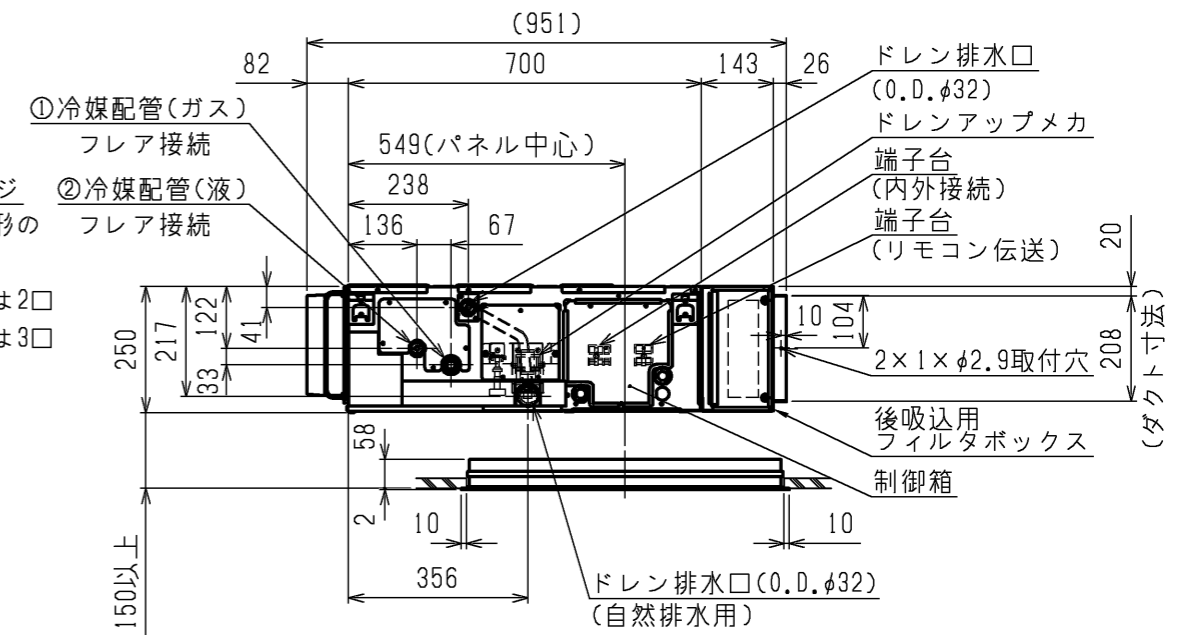
<高性能フィルタ組込み仕様(下吸込)>

本図面の所有権は三菱電機株式会社にある。  
THIS DOCUMENT IS THE PROPERTY OF MITSUBISHI ELECTRIC CORPORATION.

 DIMENSIONS ARE IN MILLIMETERS 尺度 SCALE DO NOT SCALE	作成日付 ISSUED	改定日付 REVISED	TITLE
	2022-05-25		PD-RP40,50,56,63,71,80,112,140,160GA18 天井ビルトイン形室内ユニット 外形図
三菱電機株式会社			DWG.NO. W KB94C5C1
			REV. PAGE 2/2



- 注1. 吊りボルトは耐震など必要に応じ、振れ止め用耐震支持部材にて補強を行ってください。
- 注2. 吊りボルトおよび振れ止め用耐震支持部材はM10を使用してください。(現地御手配)
- 注3. ドレンポンプ内蔵です。
- 注4. ドレンホースは、接着方式で室内ユニットと現地配管を固定してください。自然排水口にドレンホースを接続される場合は必ず弊社指定(サービス部品)のホースバンドをご使用ください。指定のホースバンド以外を使用すると排水口が割れる場合があります、水漏れの原因となります。
- 注5. 天井材組込タイプの化粧パネルをご使用の場合、天井材組込可能最大厚さは16mmです。
- 注6. フィルタボックス内での高性能フィルタと清潔Vフィルタ(ロングライフ)の併用はできません。



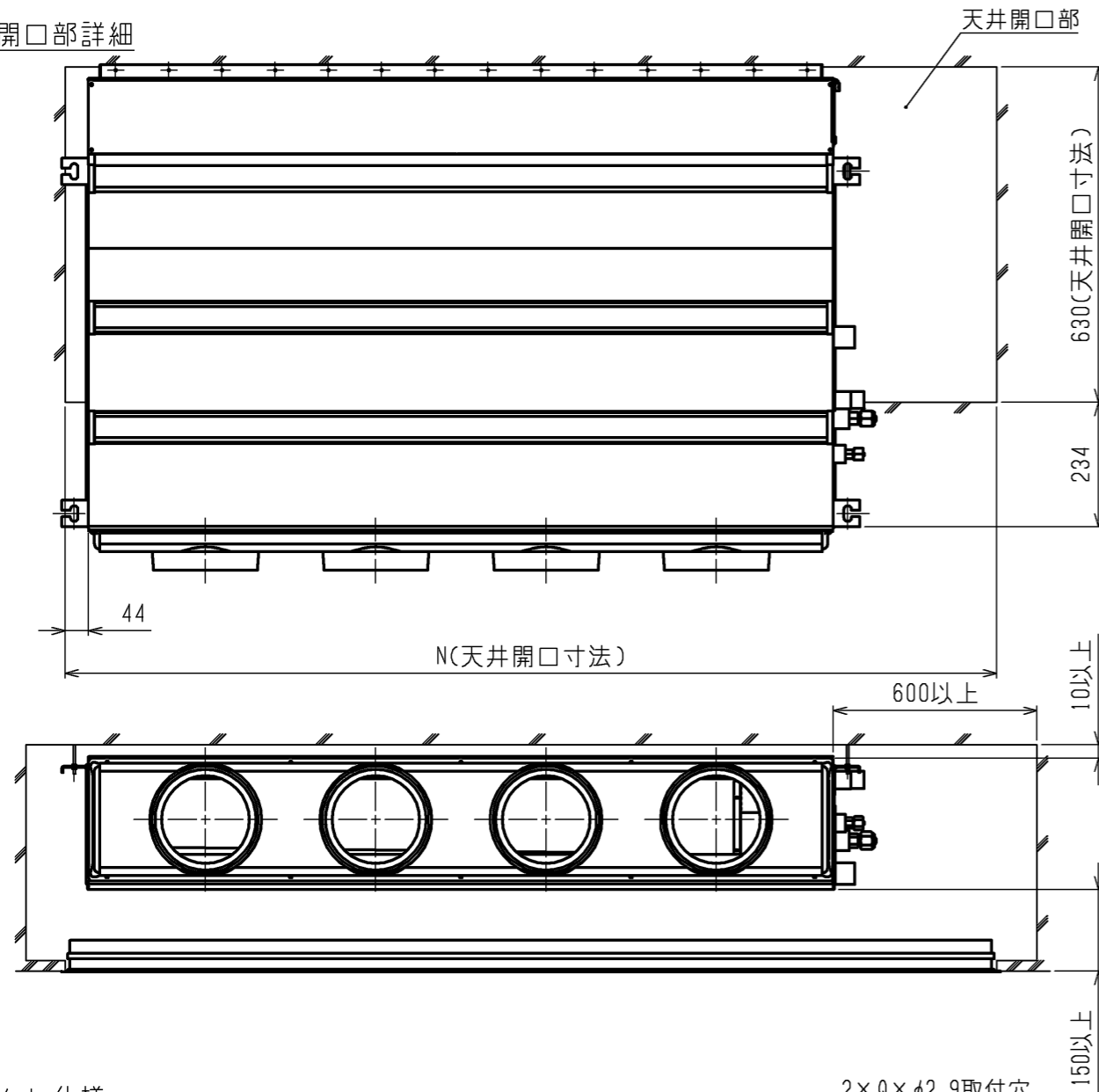
機種	パネル形名	A	B	C	D	E	F	G	H	J	K	L	M	①ガス配管サイズ	②液配管サイズ
PD-RP40, 50, 56GA18	CMP-P90DMWG1 (メンテナンスパネル)	900	954	1000	225	450	-	-	1440	149	858	9	800	φ12.7	φ6.35
PD-RP63GA18		1100	1154	1200	230	320	320	-		219	1058	11	1000		
PD-RP71, 80GA18											119				
PD-RP112, 140, 160GA18	CMP-P160DMWG1 (メンテナンスパネル)	1400	1454	1500	220	320	320	320	1765	131.5	1358	14	1300	φ15.88	φ9.52

本図面の所有権は三菱電機株式会社にある。  
THIS DOCUMENT IS THE PROPERTY OF MITSUBISHI ELECTRIC CORPORATION.

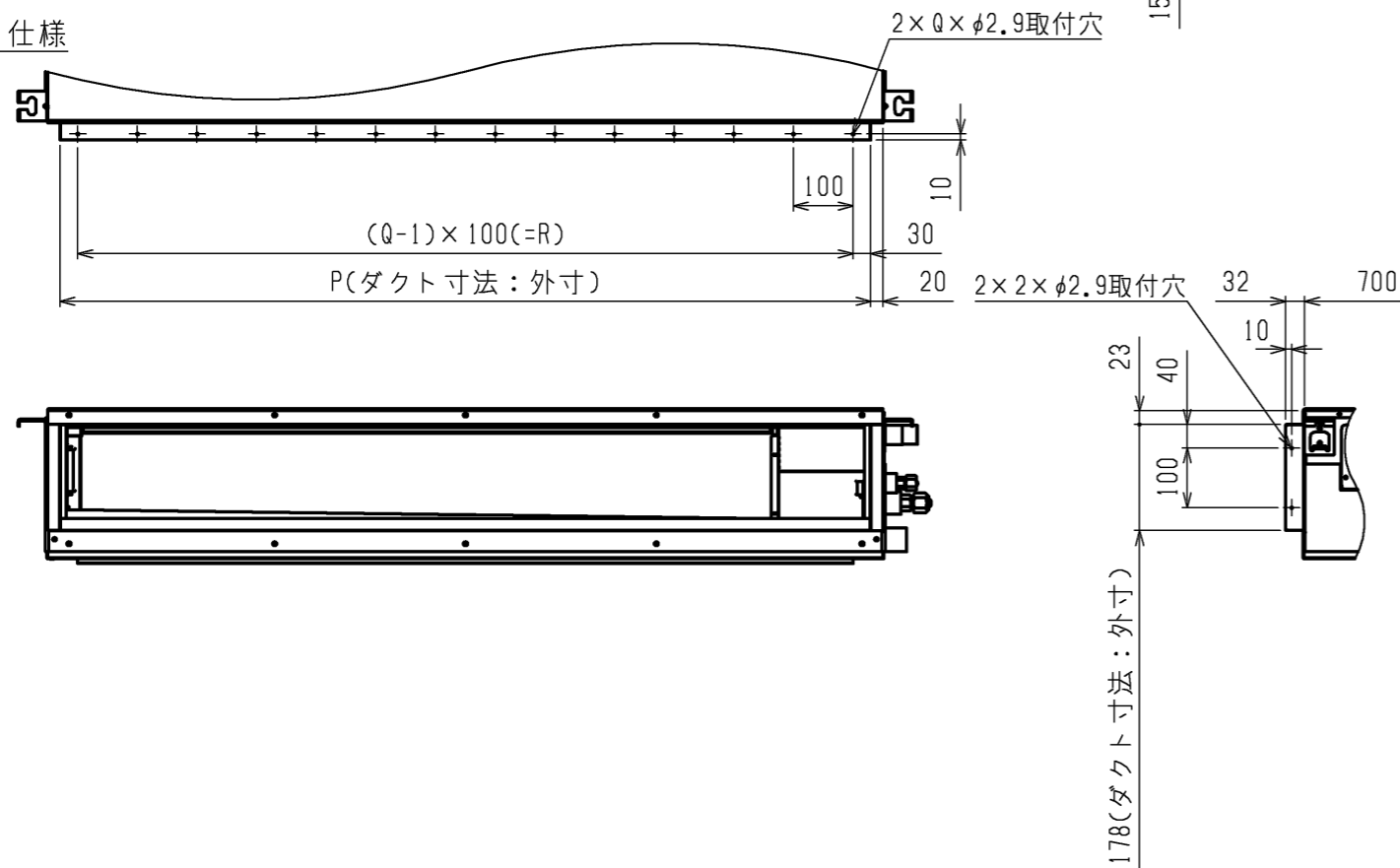
＜フィルタボックス組込み仕様(後吸込)＞

DIMENSIONS ARE IN MILLIMETERS 尺度 SCALE DO NOT SCALE	作成日付 ISSUED	改定日付 REVISED	TITLE
	2022-05-25		PD-RP40,50,56,63,71,80,112,140,160GA18 天井ビルトイン形室内ユニット 外形図
三菱電機株式会社			DWG.NO. W KB94C5C3
			REV. PAGE 1/2

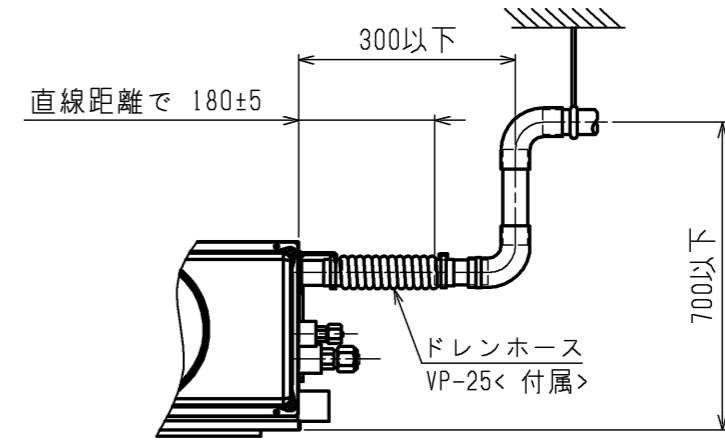
天井開口部詳細



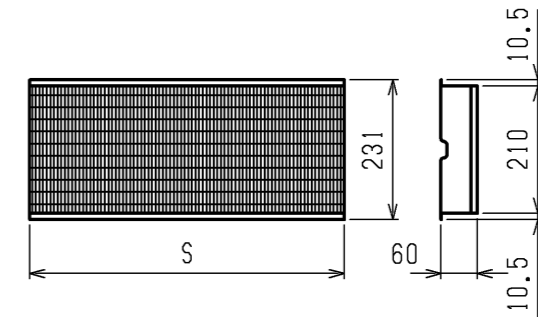
角ダクト仕様



ドレン配管接続図



高性能フィルタ



機種	N	P	Q	R	フィルタボックス形名	高性能フィルタ形名	捕集率	S×個数
PD-RP40, 50, 56GA18	1426	860	9	800	PAC-KD51TB	PAC-KF11PAF	65%	320×1, 520×1
						PAC-KF21PAF	80%	320×1, 520×1
PD-RP63, 71, 80GA18	1060	11	1000	PAC-KD52TB	PAC-KF12PAF	65%	520×2	
					PAC-KF22PAF	80%	520×2	
PD-RP112, 140, 160GA18	1751	1360	14	1300	PAC-KD53TB	PAC-KF13PAF	65%	320×1, 520×2
						PAC-KF23PAF	80%	320×1, 520×2

本図面の所有権は三菱電機株式会社にある。 THIS DOCUMENT IS THE PROPERTY OF MITSUBISHI ELECTRIC CORPORATION.

<フィルタボックス組込み仕様(後吸込)>

 DIMENSIONS ARE IN MILLIMETERS 尺度 SCALE DO NOT SCALE	作成日付 ISSUED	改定日付 REVISED	TITLE
	2022-05-25		PD-RP40,50,56,63,71,80,112,140,160GA18 天井ビルトイン形室内ユニット 外形図
三菱電機株式会社			DWG.NO. W KB94C5C3
			REV. PAGE 2/2