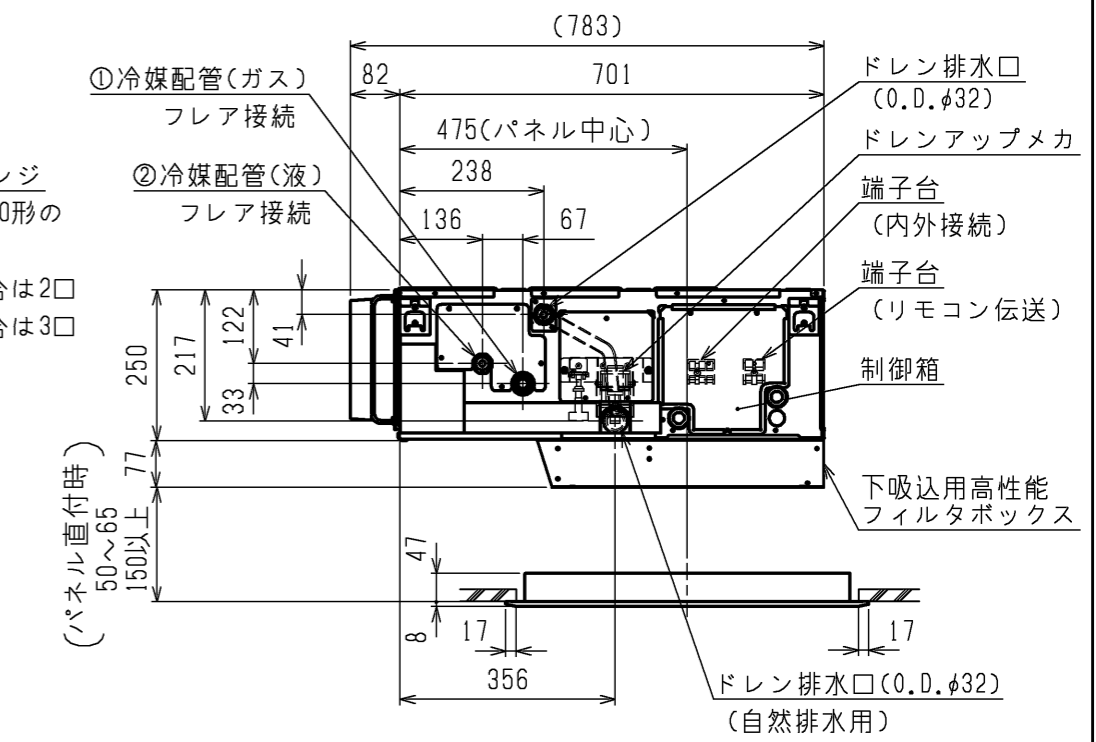


- 注1. 吊りボルトは耐震など必要に応じ、振れ止め用耐震支持部材にて補強を行ってください。
- 注2. 吊りボルトおよび振れ止め用耐震支持部材はM10を使用してください。(現地御手配)
- 注3. ドレンポンプ内蔵です。
- 注4. ドレンホースは、接着方式で室内ユニットと現地配管を固定してください。自然排水口にドレンホースを接続される場合は必ず弊社指定(サービス部品)のホースバンドをご使用ください。指定のホースバンド以外を使用すると排水口が割れる場合があります、水漏れの原因となります。
- 注5. 天井材組込タイプの化粧パネルをご使用の場合、天井材組込可能最大厚さは20mmです。



塗装仕様
天井材組込仕様
吸込口付きメンテパネル

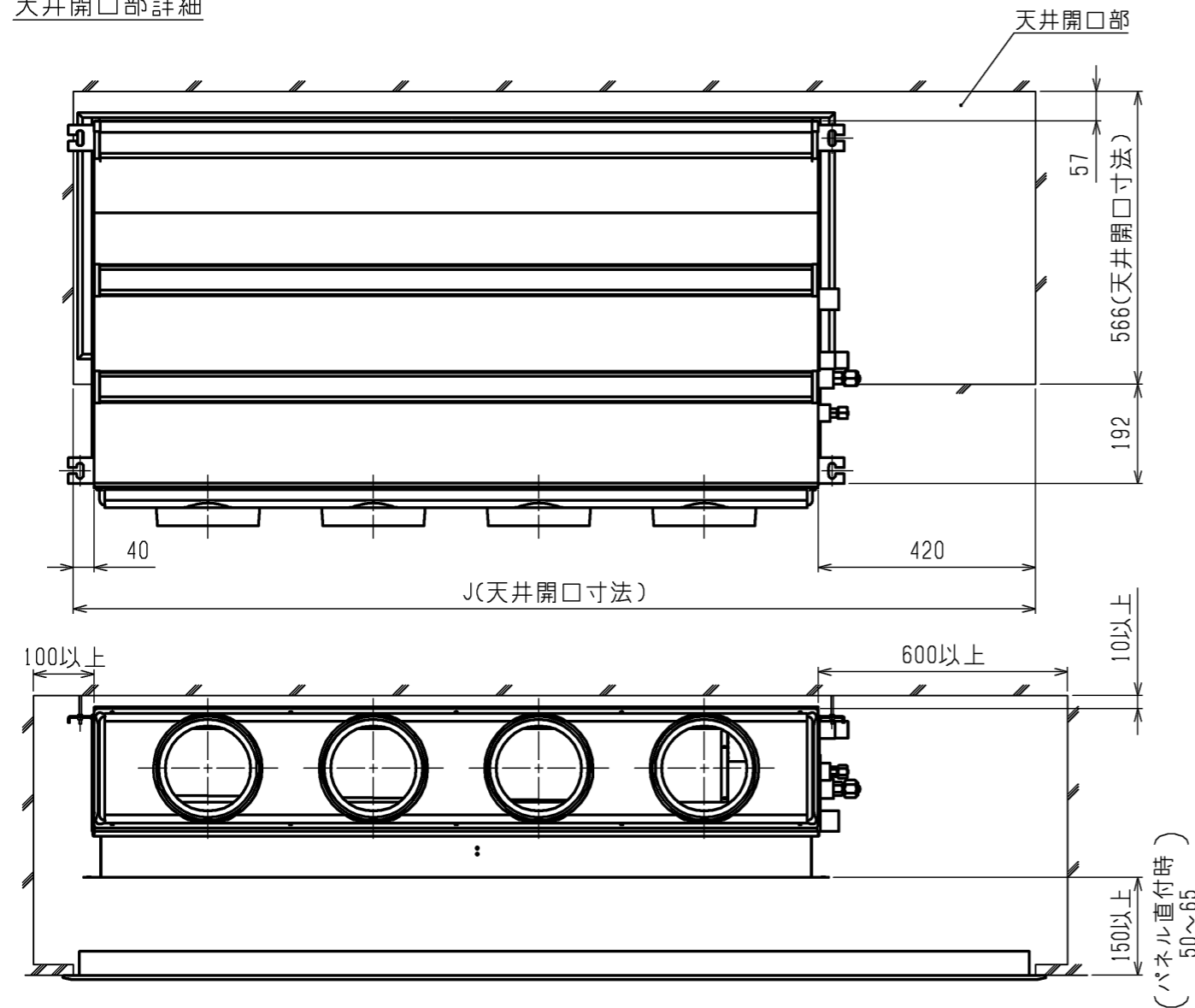
| 機種 | パネル形名 | A | B | C | D | E | F | G | H | ①ガス配管サイズ | ②液配管サイズ |
|---------------------|---|------|------|------|-----|-----|-----|-----|------|----------|---------|
| PD-RP40, 50, 56GA20 | CMP-P56DLWHG(塗装パネル) CMP-P56DLXHG(天井材組込パネル) | 900 | 954 | 1000 | 225 | 450 | - | - | 1400 | φ12.7 | φ6.35 |
| PD-RP63GA20 | CMP-P90DLWHG(塗装パネル) CMP-P90DLXHG(天井材組込パネル) | 1100 | 1154 | 1200 | 230 | 320 | 320 | - | 1600 | | |
| PD-RP71, 80GA20 | CMP-P160DLWHG(塗装パネル) CMP-P160DLXHG(天井材組込パネル) | 1400 | 1454 | 1500 | 220 | 320 | 320 | 320 | 1900 | φ15.88 | φ9.52 |

本図面の所有権は三菱電機株式会社にある。
THIS DOCUMENT IS THE PROPERTY OF MITSUBISHI ELECTRIC CORPORATION.

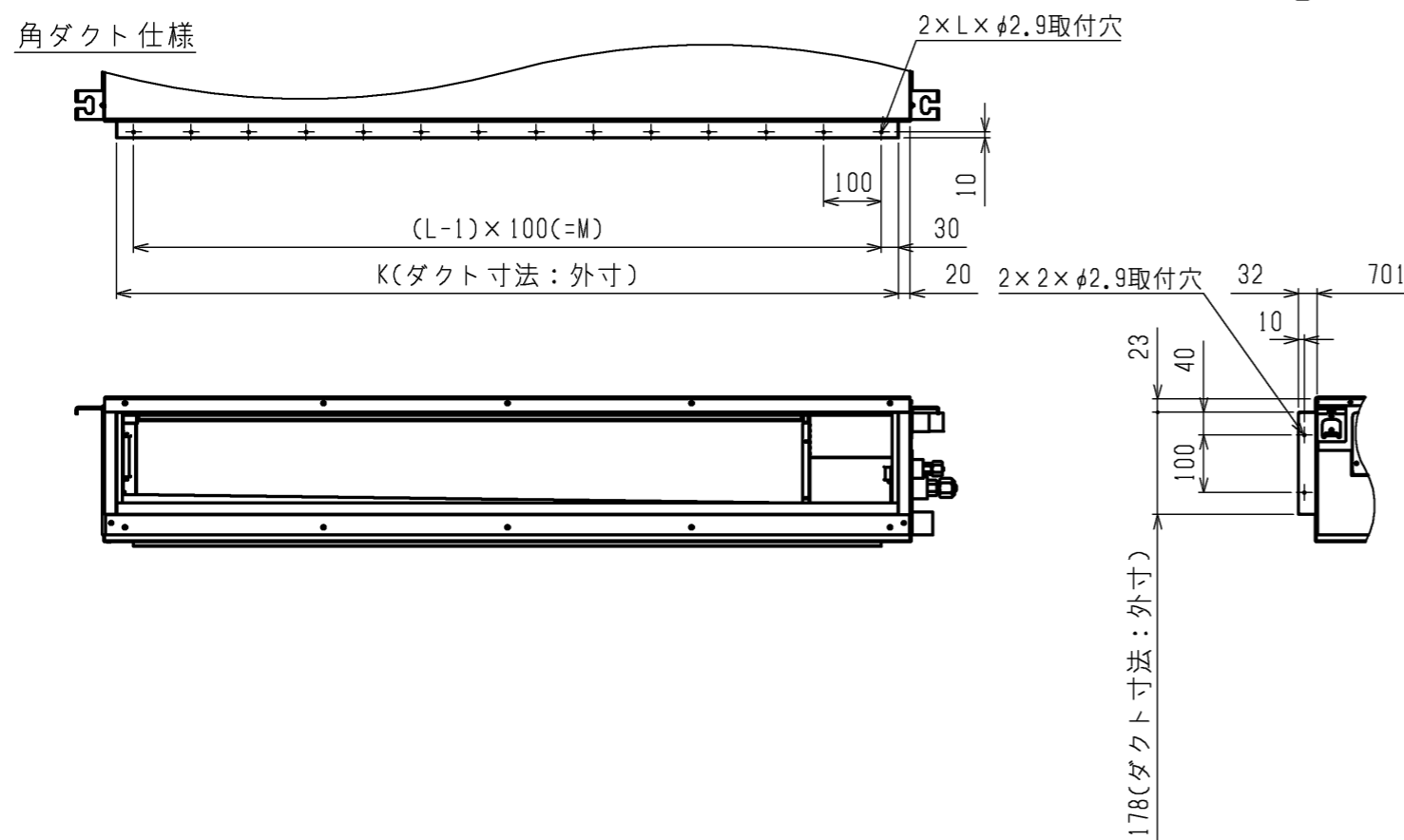
<高性能フィルタ組込み仕様(下吸込)>

| | | | |
|--|-------------|--------------|--|
| DIMENSIONS ARE IN MILLIMETERS 尺度 SCALE DO NOT SCALE | 作成日付 ISSUED | 改定日付 REVISED | TITLE |
| | 2024-1-24 | | PD-RP40,50,56,63,71,80,112,140,160GA20 天井ビルトイン形室内ユニット 外形図 |
| 三菱電機株式会社 | | | DWG.NO. W KB94C7YL |
| | | | REV. PAGE 1/2 |

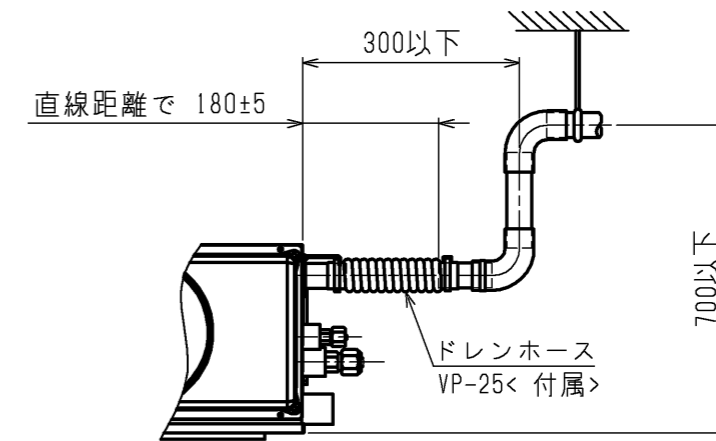
天井開口部詳細



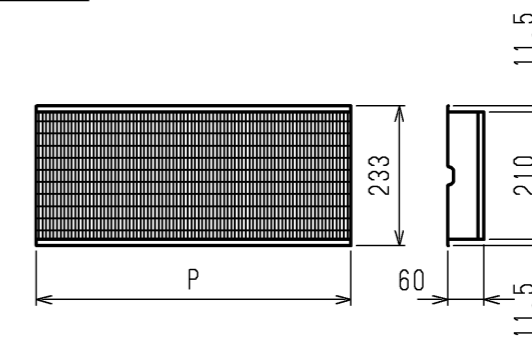
角ダクト仕様



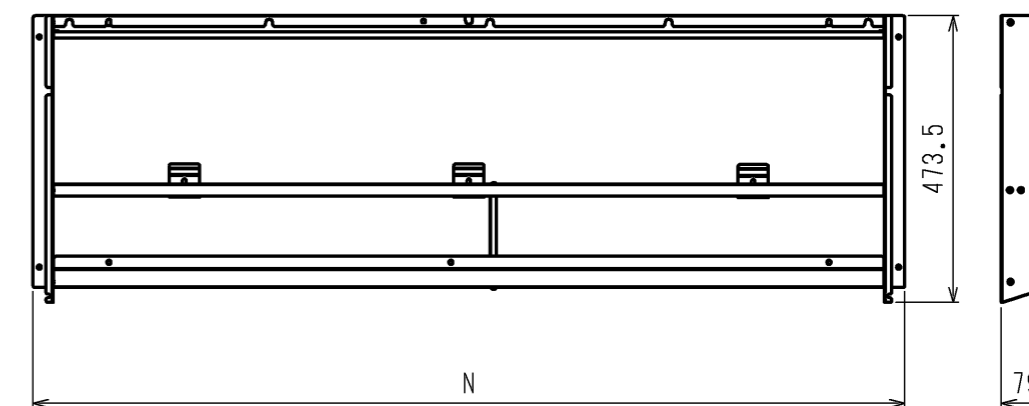
ドレン配管接続図



高性能フィルタ



フィルタボックス(下吸込)

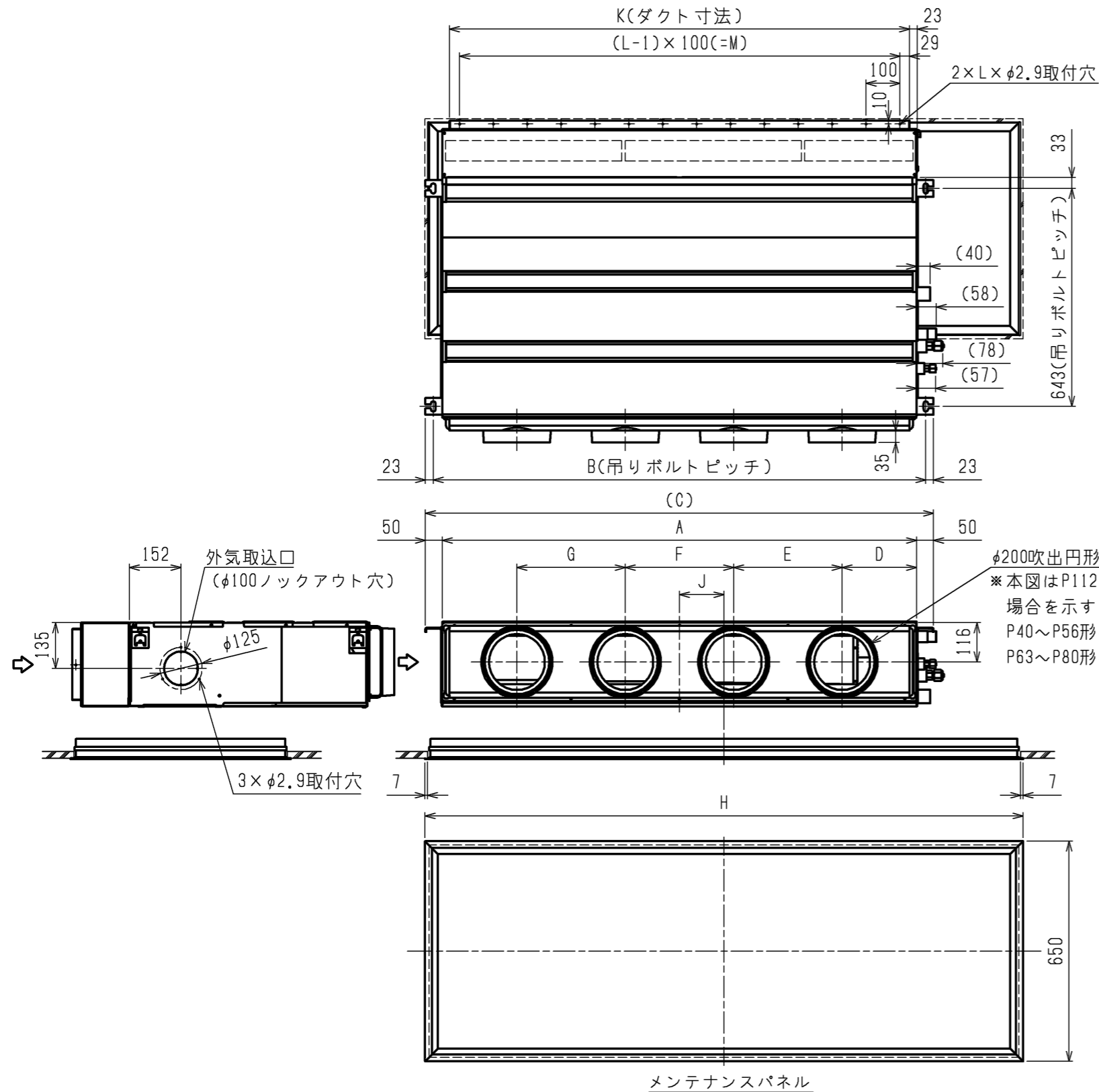


| 機種 | J | K | L | M | フィルタボックス形名 | N | 高性能フィルタ形名 | 捕集率 | P×個数 |
|------------------------|------|------|----|------|-------------|------|-------------|-----|--------------|
| PD-RP40, 50, 56GA20 | 1360 | 860 | 9 | 800 | PAC-KD51STB | 940 | PAC-KF11PAF | 65% | 320×1, 520×1 |
| | | | | | | | PAC-KF21PAF | 80% | 320×1, 520×1 |
| PD-RP63, 71, 80GA20 | 1560 | 1060 | 11 | 1000 | PAC-KD52STB | 1140 | PAC-KF12PAF | 65% | 520×2 |
| | | | | | | | PAC-KF22PAF | 80% | 520×2 |
| PD-RP112, 140, 160GA20 | 1860 | 1360 | 14 | 1300 | PAC-KD53STB | 1440 | PAC-KF13PAF | 65% | 320×1, 520×2 |
| | | | | | | | PAC-KF23PAF | 80% | 320×1, 520×2 |

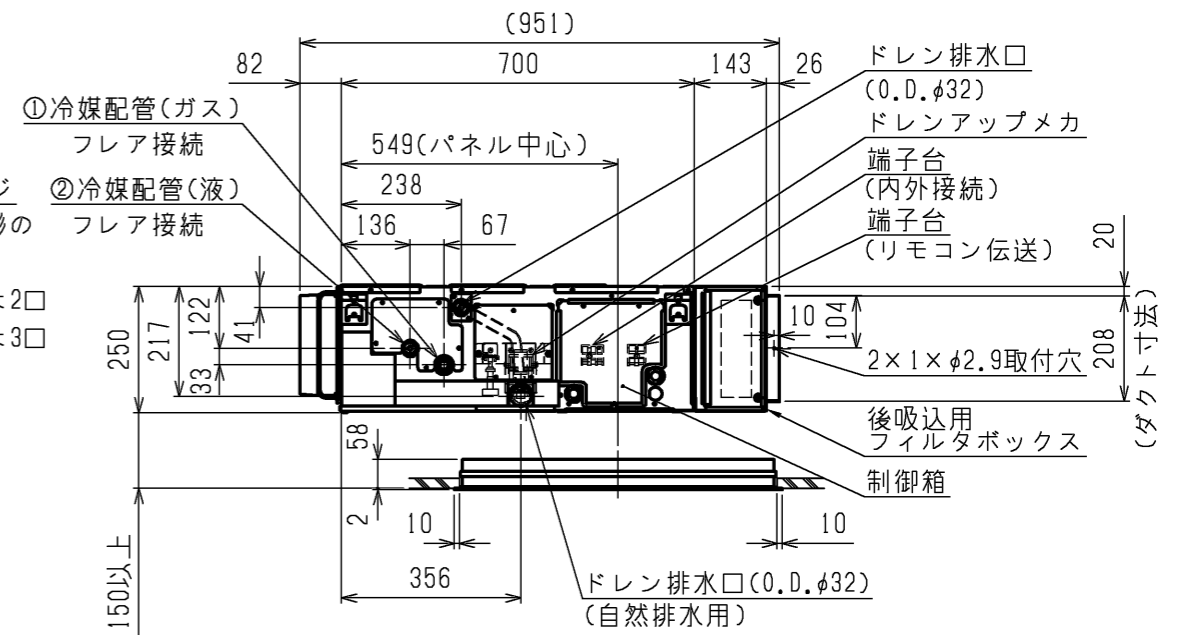
本図面の所有権は三菱電機株式会社にある。
THIS DOCUMENT IS THE PROPERTY OF MITSUBISHI ELECTRIC CORPORATION.

<高性能フィルタ組込み仕様(下吸込)>

| | | | |
|---|----------------|-----------------|--|
| DIMENSIONS ARE IN MILLIMETERS 尺度 SCALE DO NOT SCALE | 作成日付 ISSUED | 改定日付 REVISED | TITLE |
| | 2024-1-24 | | PD-RP40,50,56,63,71,80,112,140,160GA20 天井ビルトイン形室内ユニット 外形図 |
| 三菱電機株式会社 | | | DWG.NO. W KB94C7YL |
| | | | REV. PAGE 2/2 |



- 注1. 吊りボルトは耐震など必要に応じ、振れ止め用耐震支持部材にて補強を行ってください。
- 注2. 吊りボルトおよび振れ止め用耐震支持部材はM10を使用してください。(現地御手配)
- 注3. ドレンポンプ内蔵です。
- 注4. ドレンホースは、接着方式で室内ユニットと現地配管を固定してください。自然排水口にドレンホースを接続される場合は必ず弊社指定(サービス部品)のホースバンドをご使用ください。指定のホースバンド以外を使用すると排水口が割れる場合があります、水漏れの原因となります。
- 注5. 天井材組込タイプの化粧パネルをご使用の場合、天井材組込可能最大厚さは16mmです。
- 注6. フィルタボックス内での高性能フィルタと清潔Vフィルタ(ロングライフ)の併用はできません。

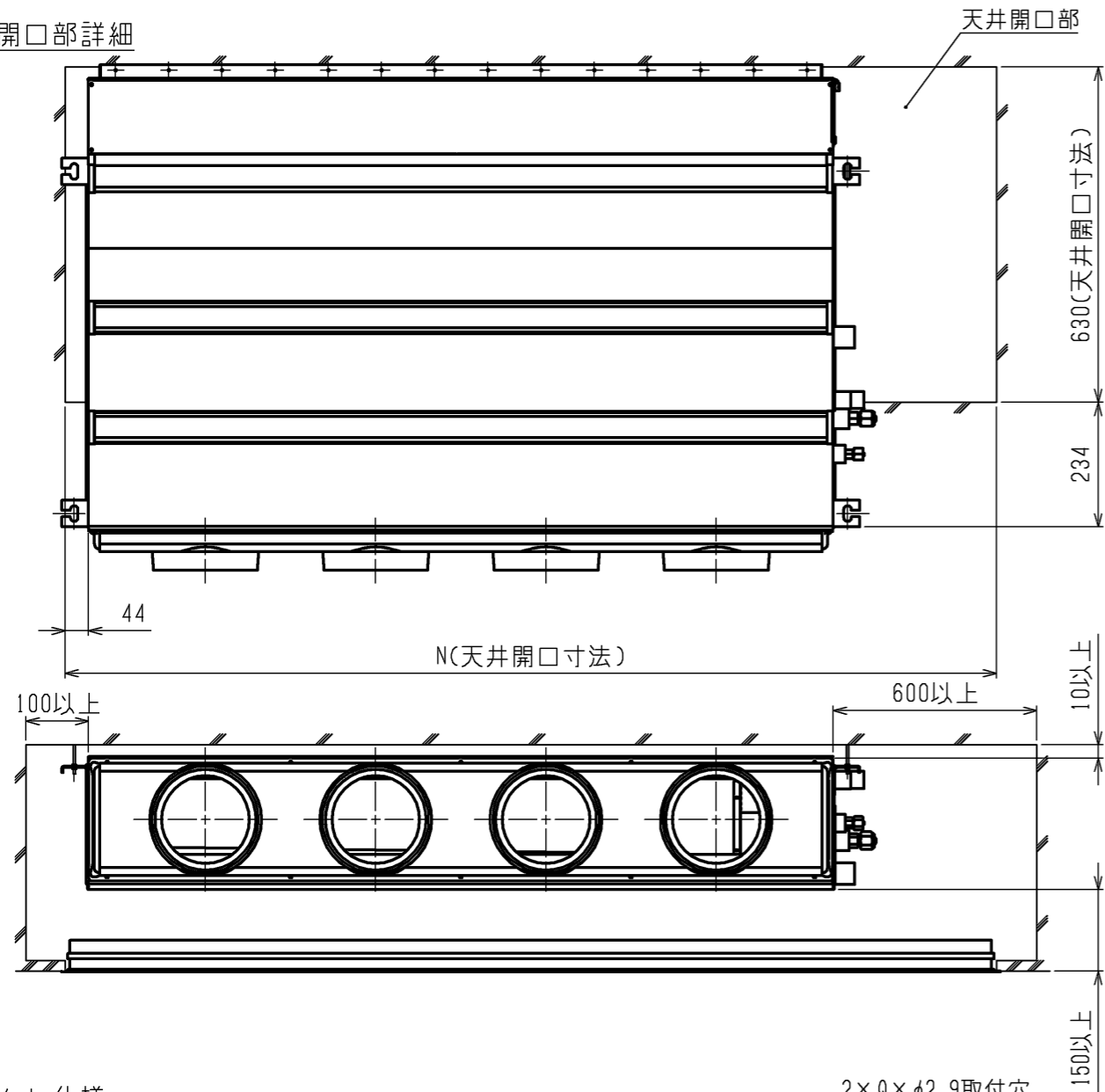


| 機種 | パネル形名 | A | B | C | D | E | F | G | H | J | K | L | M | ①ガス配管サイズ | ②液配管サイズ |
|------------------------|------------------------------|------|------|------|-----|-----|-----|-----|------|-------|------|----|------|----------|---------|
| PD-RP40, 50, 56GA20 | CMP-P90DMWG1 (メンテナンスパネル) | 900 | 954 | 1000 | 225 | 450 | - | - | 1440 | 149 | 858 | 9 | 800 | φ12.7 | φ6.35 |
| PD-RP63GA20 | | 1100 | 1154 | 1200 | 230 | 320 | 320 | - | | 219 | 1058 | 11 | 1000 | | |
| PD-RP71, 80GA20 | | 1100 | 1154 | 1200 | 230 | 320 | 320 | - | | 119 | 1058 | 11 | 1000 | | |
| PD-RP112, 140, 160GA20 | CMP-P160DMWG1 (メンテナンスパネル) | 1400 | 1454 | 1500 | 220 | 320 | 320 | 320 | 1765 | 131.5 | 1358 | 14 | 1300 | φ15.88 | φ9.52 |

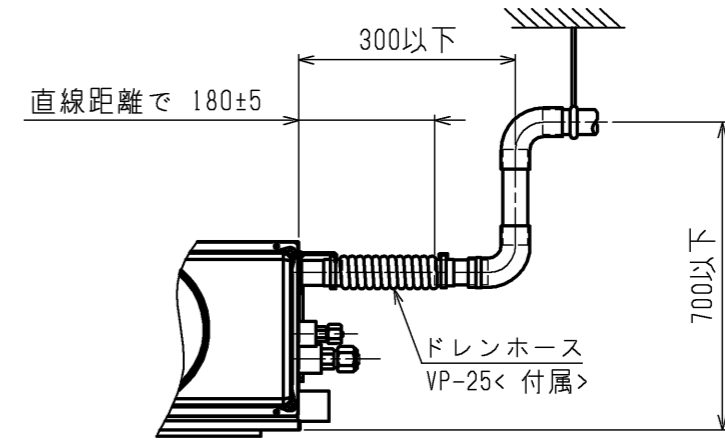
本図面の所有権は三菱電機株式会社にある。
THIS DOCUMENT IS THE PROPERTY OF MITSUBISHI ELECTRIC CORPORATION.

| | | | |
|--|----------------|-----------------|--|
| DIMENSIONS ARE IN MILLIMETERS 尺度 SCALE DO NOT SCALE | 作成日付 ISSUED | 改定日付 REVISED | TITLE |
| | 2024-1-24 | | PD-RP40,50,56,63,71,80,112,140,160GA20 天井ビルトイン形室内ユニット 外形図 |
| 三菱電機株式会社 | | | DWG.NO. W KB94C7YM |
| | | | REV. PAGE 1/2 |

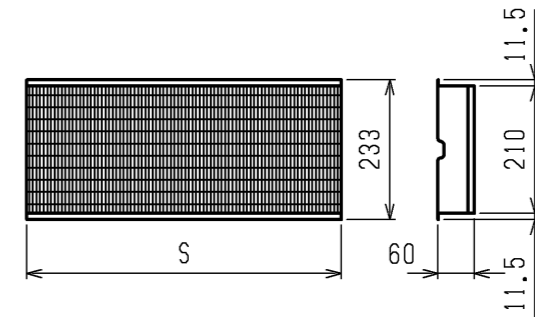
天井開口部詳細



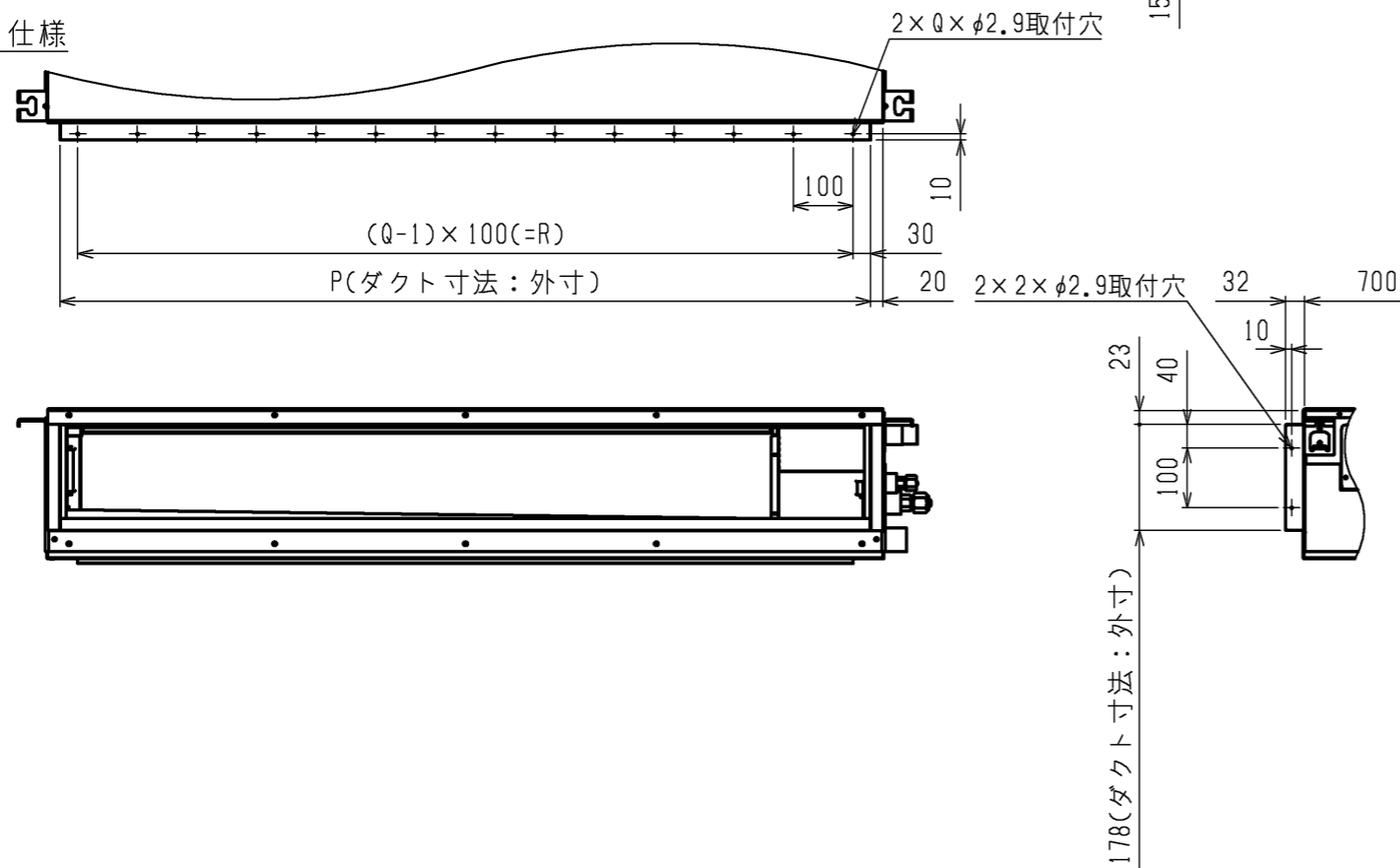
ドレン配管接続図



高性能フィルタ



角ダクト仕様



| 機種 | N | P | Q | R | フィルタボックス形名 | 高性能フィルタ形名 | 捕集率 | S×個数 |
|------------------------|------|------|------|------------|-------------|-------------|-------|--------------|
| PD-RP40, 50, 56GA20 | 1426 | 860 | 9 | 800 | PAC-KF51TB | PAC-KF11PAF | 65% | 320×1, 520×1 |
| | | | | | | PAC-KF21PAF | 80% | 320×1, 520×1 |
| PD-RP63, 71, 80GA20 | 1060 | 11 | 1000 | PAC-KF52TB | PAC-KF12PAF | 65% | 520×2 | |
| | | | | | PAC-KF22PAF | 80% | 520×2 | |
| PD-RP112, 140, 160GA20 | 1751 | 1360 | 14 | 1300 | PAC-KF53TB | PAC-KF13PAF | 65% | 320×1, 520×2 |
| | | | | | | PAC-KF23PAF | 80% | 320×1, 520×2 |

本図面の所有権は三菱電機株式会社にある。 THIS DOCUMENT IS THE PROPERTY OF MITSUBISHI ELECTRIC CORPORATION.

<フィルタボックス組込み仕様(後吸込)>

| | | | |
|---|----------------|-----------------|--|
| DIMENSIONS ARE IN MILLIMETERS 尺度 SCALE DO NOT SCALE | 作成日付 ISSUED | 改定日付 REVISED | TITLE |
| | 2024-1-24 | | PD-RP40,50,56,63,71,80,112,140,160GA20 天井ビルトイン形室内ユニット 外形図 |
| 三菱電機株式会社 | | | DWG.NO. W KB94C7YM |
| | | | REV. PAGE 2/2 |