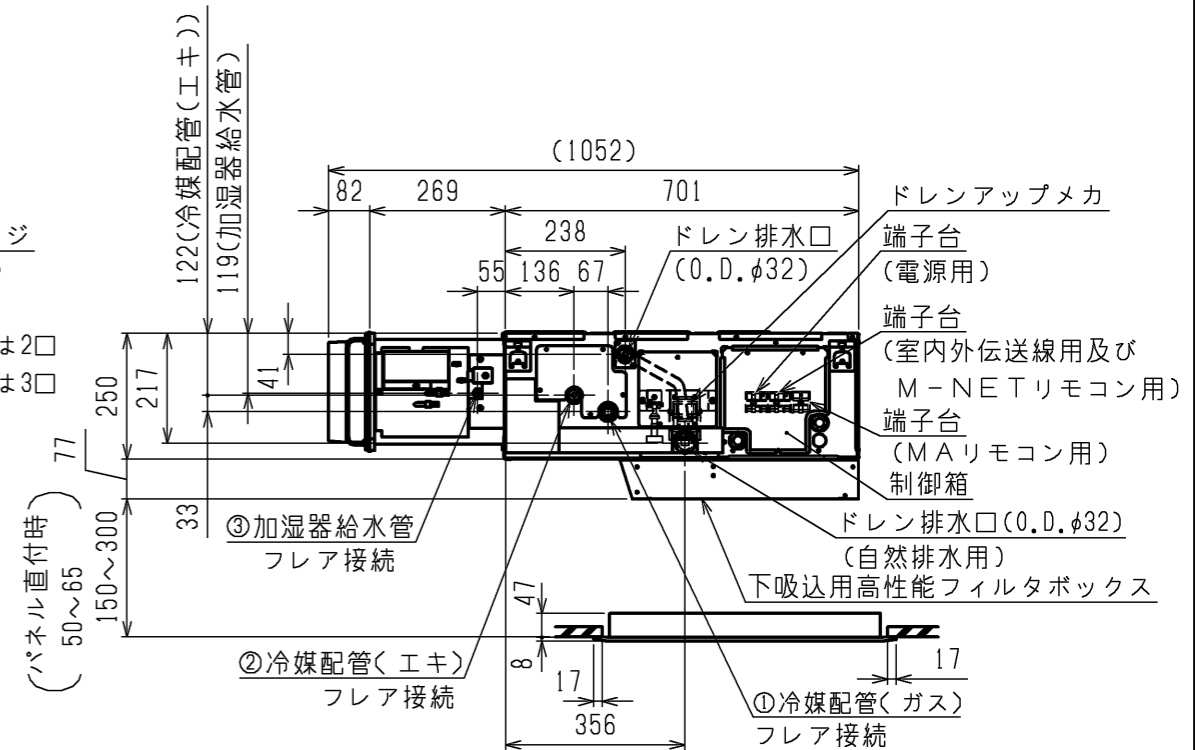


- 注1. 吊りボルトは耐震など必要に応じ、振れ止め用耐震支持部材にて補強を行ってください。
- 注2. 吊りボルトおよび振れ止め用耐震支持部材はM10を使用してください。(現地御手配)
- 注3. ドレンポンプ内蔵です。
- 注4. ドレンホースは、接着方式で室内ユニットと現地配管を固定してください。自然排水口にドレンホースを接続される場合は必ず弊社指定(サービス部品)のホースバンドをご使用ください。指定のホースバンド以外を使用すると排水口が割れる場合があります、水漏れの原因となります。
- 注5. 天井材組込タイプの化粧パネルをご使用の場合、天井材組込可能最大厚さは20mmです。
- 注6. 加湿器のサービスおよびメンテナンスのため次頁”天井開口部詳細”のように別途点検口を設置してください。

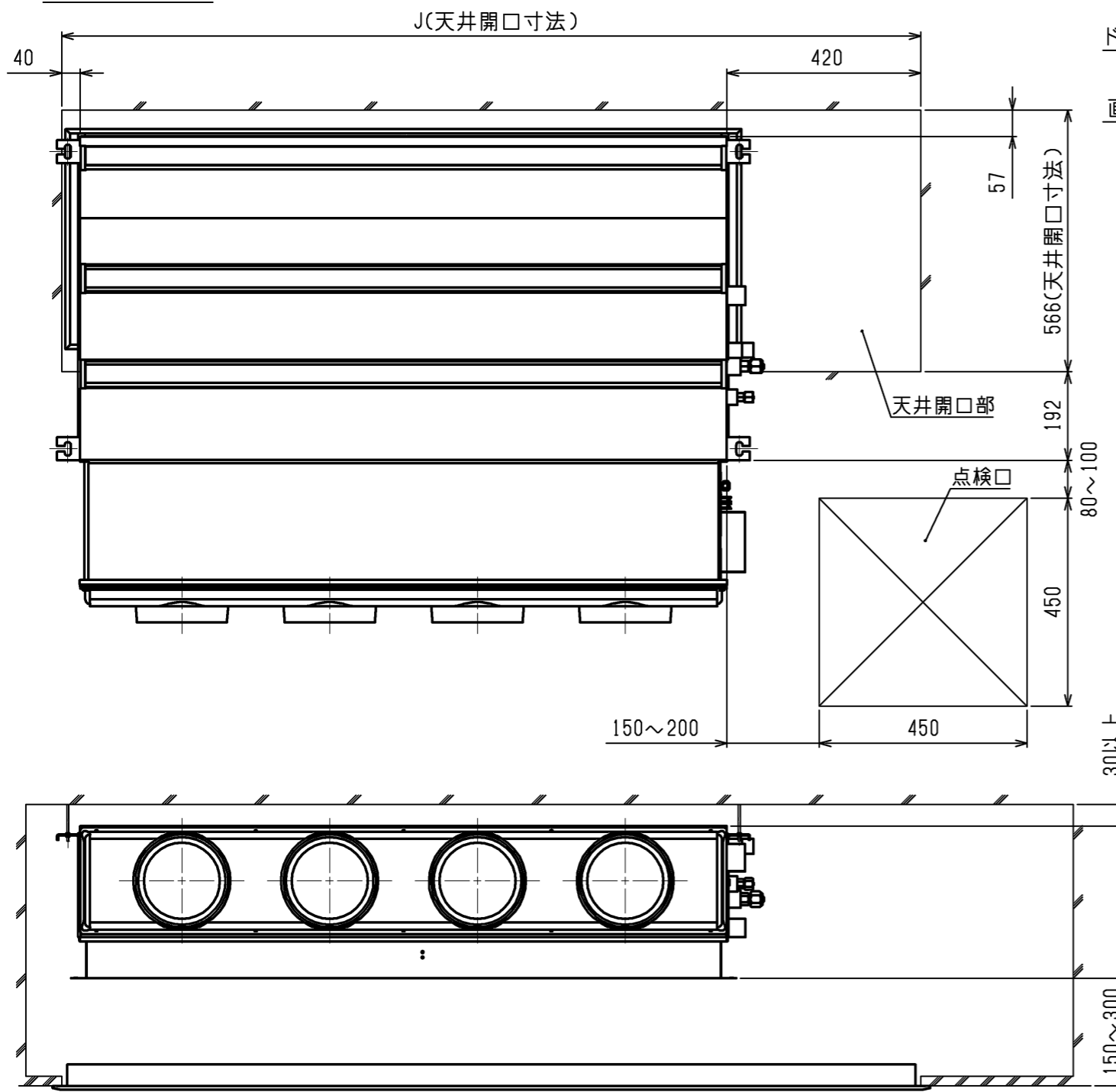


機種	パネル形名	A	B	C	D	E	F	G	H	①ガス配管サイズ	②エキ配管サイズ	③給水管サイズ
PDFY-P22, 28, 36GMG5	CMP-P36DLWHG(塗装パネル)	700	754	800	210	280	-	-	1200	φ12.7	φ6.35	φ6.35
	CMP-P36DLXHG(天井材組込パネル)											
PDFY-P45, 56GMG5	CMP-P56DLWHG(塗装パネル)	900	954	1000	225	450	-	-	1400	φ15.88	φ9.52	φ6.35
	CMP-P56DLXHG(天井材組込パネル)											
PDFY-P71, 80, 90GMG5	CMP-P90DLWHG(塗装パネル)	1100	1154	1200	230	320	320	-	1600	φ15.88	φ9.52	φ6.35
	CMP-P90DLXHG(天井材組込パネル)											
PDFY-P112, 140GMG5	CMP-P160DLWHG(塗装パネル)	1400	1454	1500	220	320	320	320	1900	φ15.88	φ9.52	φ6.35
	CMP-P160DLXHG(天井材組込パネル)											

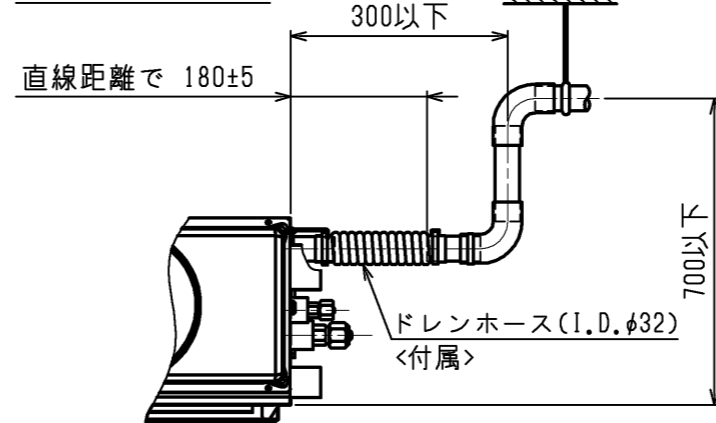
<加湿器組込み仕様(下吸込)>  
<高性能フィルタ組込み仕様(下吸込)>

	作成日付 ISSUED	改定日付 REVISED	TITLE PDFY-P22,28,36,45,56,71,80,90,112,140GMG5 インバーターマルチエアコン フリープランシステム 天井ビルトイン形室内ユニット 外形図
DIM. mm	17-12-01		
SCALE NTS	三菱電機株式会社		DRW.NO. W KL96L904
		REV.	PAGE 1/3

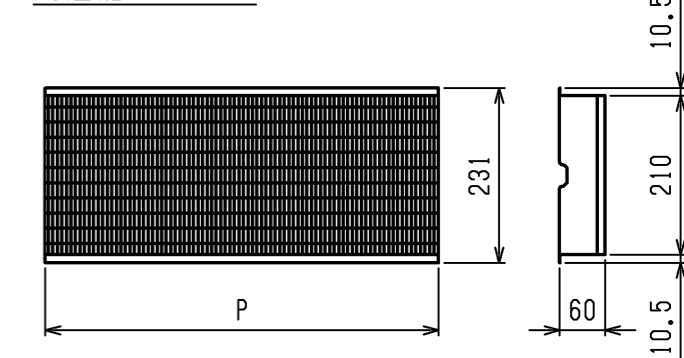
天井開口部詳細



ドレン配管接続図

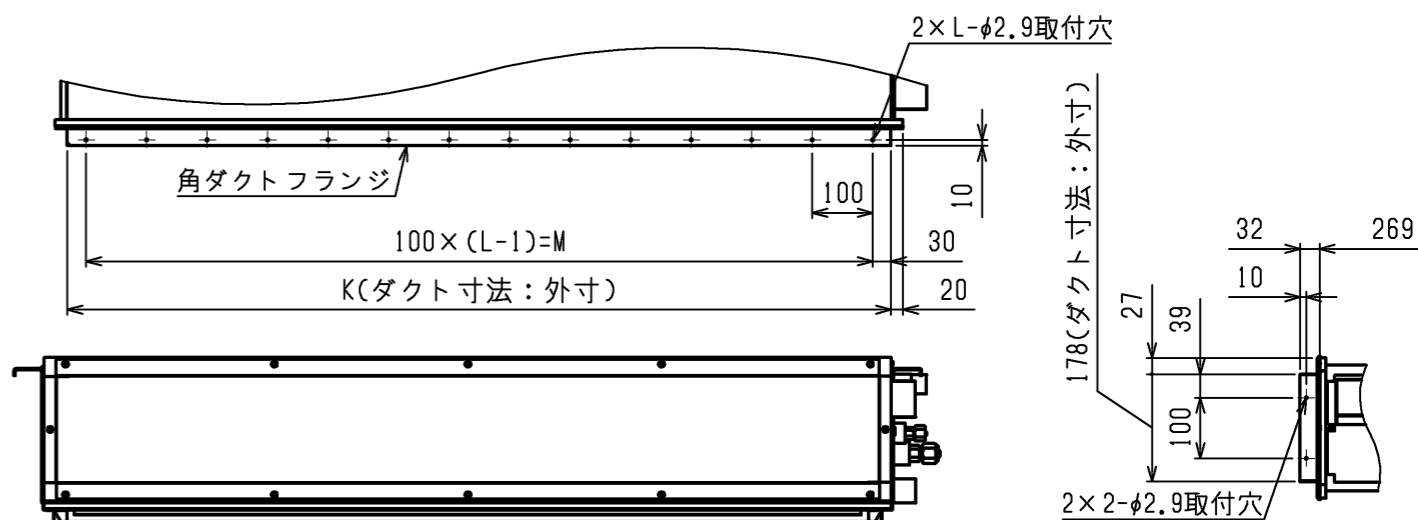


高性能フィルタ

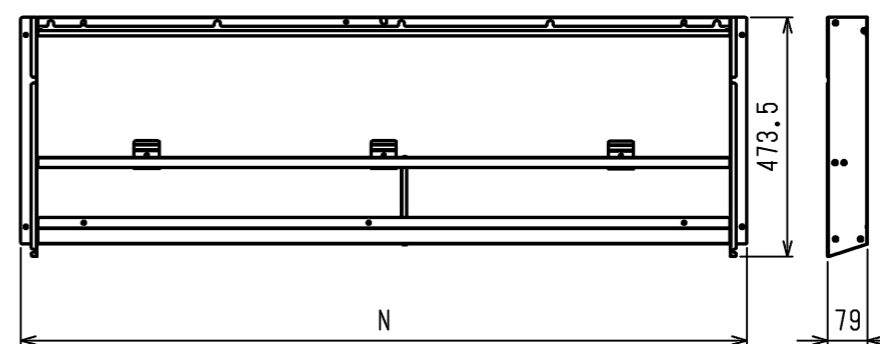


角ダクト仕様

角ダクト仕様の場合は加湿器用角ダクトフランジ(別売部品)が必要です。



フィルタボックス(下吸込)



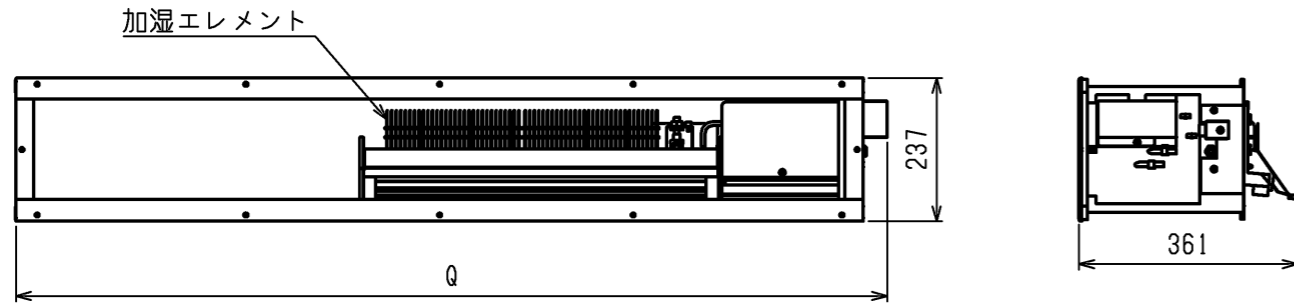
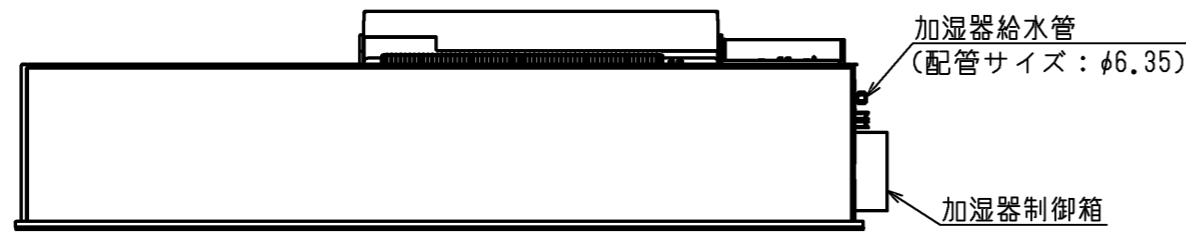
機種	J	加湿器形名	角ダクトフランジ形名	K	L	M
PDFY-P22, 28, 36GMG5	1160	PAC-KD20CH	PAC-KF50CHF	660	7	600
PDFY-P45, 56GMG5	1360	PAC-KD26CH	PAC-KF56CHF	860	9	800
PDFY-P71, 80, 90GMG5	1560	PAC-KD28CH	PAC-KF58CHF	1060	11	1000
PDFY-P112, 140GMG5	1860	PAC-KD29CH	PAC-KF59CHF	1360	14	1300

機種	フィルタボックス形名	N	高性能フィルタ形名	比色法	Px個数
PDFY-P22, 28, 36GMG5	PAC-KD50STB	740	PAC-KF10PAF	65%	320x2
			PAC-KF20PAF	90%	320x2
PDFY-P45, 56GMG5	PAC-KD51STB	940	PAC-KF11PAF	65%	320x1, 520x1
			PAC-KF21PAF	90%	320x1, 520x1
PDFY-P71, 80, 90GMG5	PAC-KD52STB	1140	PAC-KF12PAF	65%	520x2
			PAC-KF22PAF	90%	520x2
PDFY-P112, 140GMG5	PAC-KD53STB	1440	PAC-KF13PAF	65%	320x1, 520x2
			PAC-KF23PAF	90%	320x1, 520x2

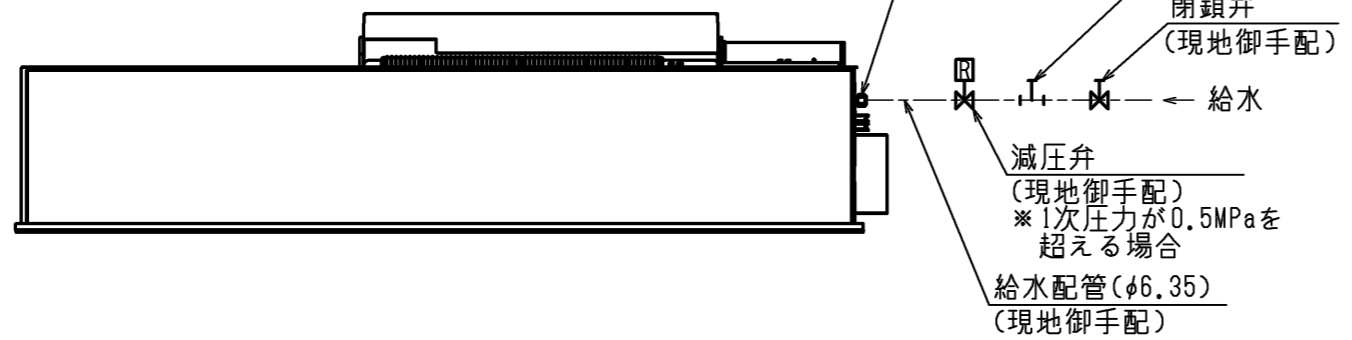
<加湿器組み仕様(下吸込)>  
<高性能フィルタ組み仕様(下吸込)>

作成日付 ISSUED	改定日付 REVISED	TITLE
17-12-01		PDFY-P22,28,36,45,56,71,80,90,112,140GMG5 インバーターマルチエアコン フリープランシステム 天井ビルトイン形室内ユニット 外形図
SCALE NTS	三菱電機株式会社	DRW.NO. W KL96L904
		REV. PAGE 2/3

加湿器外形図



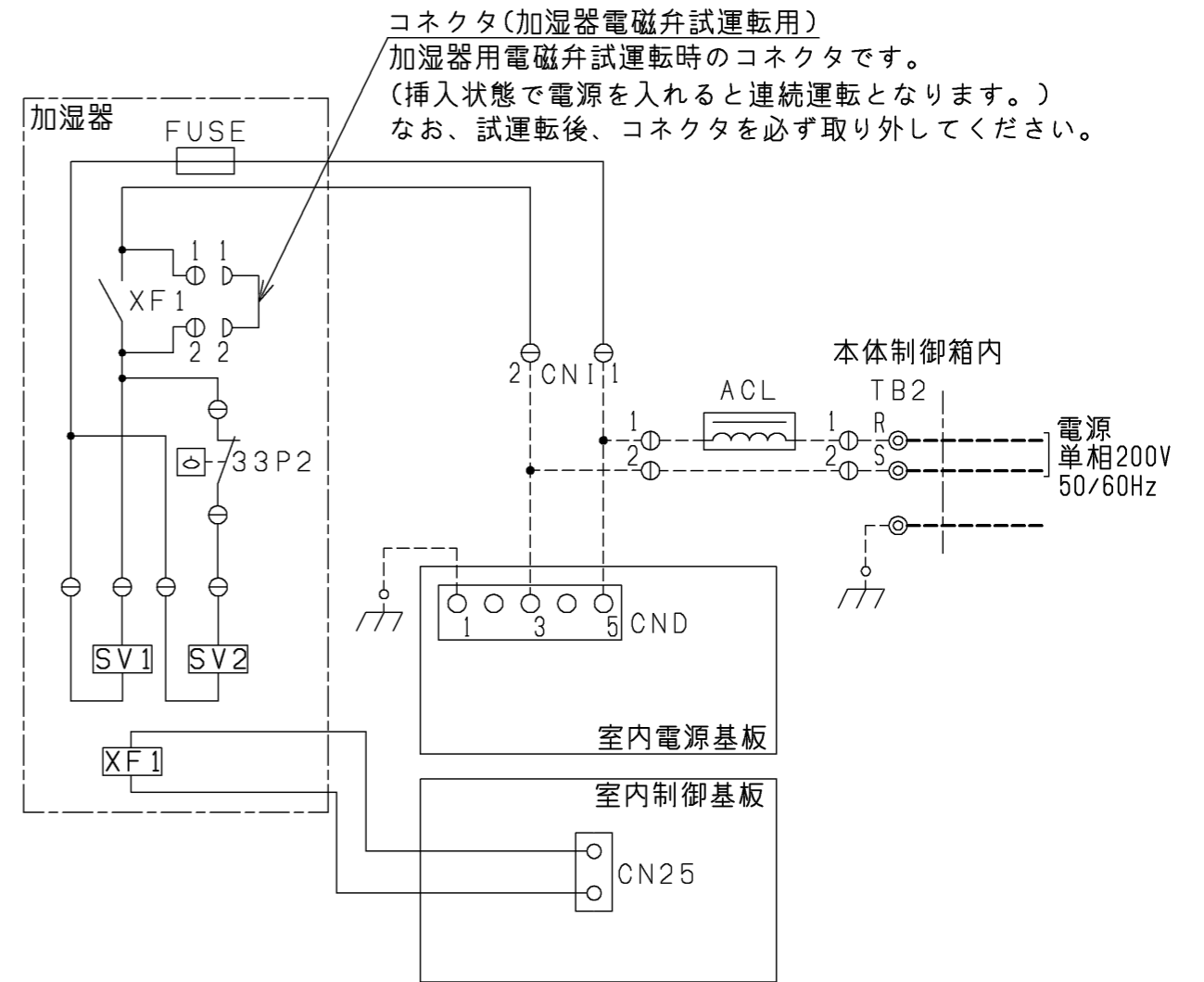
加湿器接続図



機種	加湿器形名	Q	加湿エレメント個数	加湿能力(L/h)	消費電力(W)
PDFY-P22, 28GMG5	PAC-KD20CH	740	1	0.7	8
PDFY-P36GMG5				0.8	
PDFY-P45, 56GMG5	PAC-KD26CH	940	2	1.6	
PDFY-P71GMG5	PAC-KD28CH	1140		1.7	
PDFY-P80, 90GMG5				1.8	
PDFY-P112GMG5	PAC-KD29CH	1440		1.9	

加湿能力は下記条件でサーモON時の値です。実際の加湿能力は運転条件により変化します。  
 < 暖房条件: 室内側吸込空気温度: 20℃、50%(相対湿度)、  
 室外側吸込空気温度: 7℃(乾球温度)、6℃(湿球温度) >

加湿器配線図



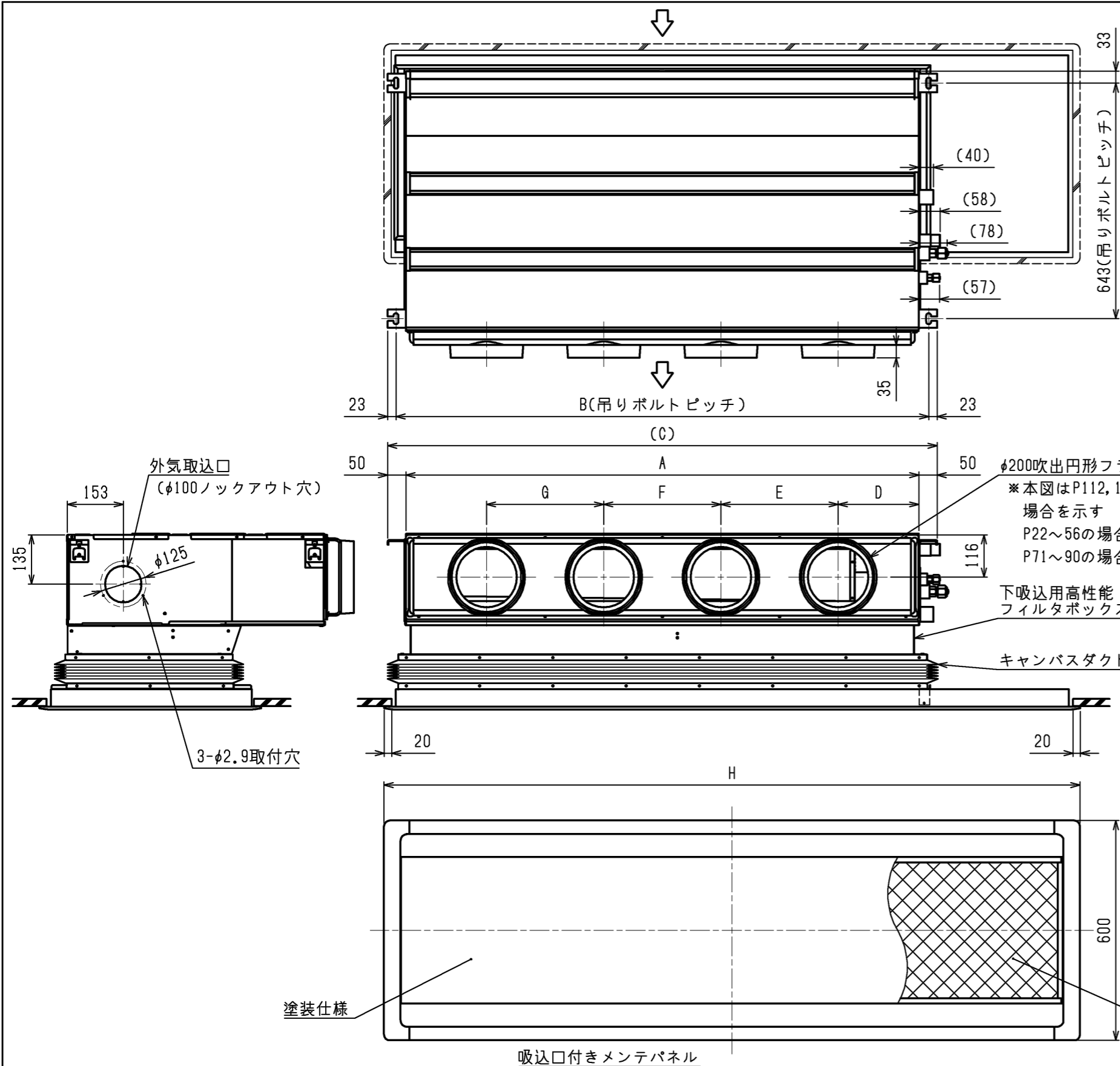
記号説明

---- (太破線): 現地配線 / ---- (細破線): 本体配線  
 ⊕: コネクタ / ⊙: 端子台

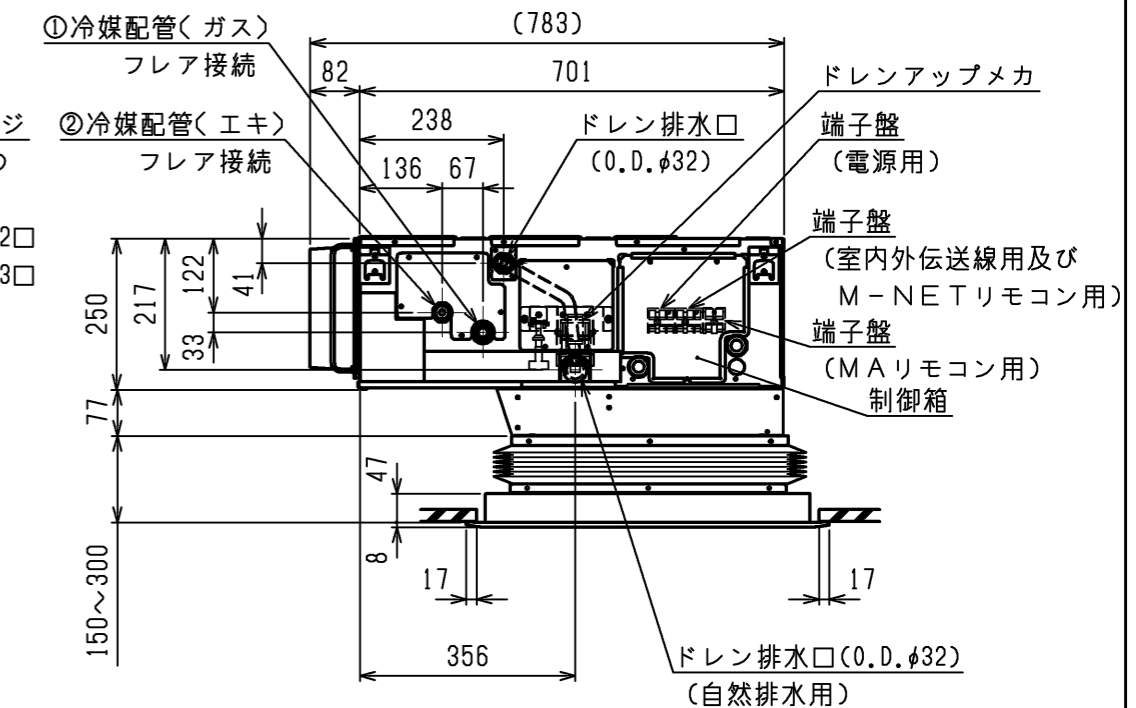
記号	名称
FUSE	ヒューズ<5A>
XF1	補助継電器
SV1, SV2	電磁弁(加湿給水用)
33P2	フロートスイッチ(水位検知用)

<加湿器組込み仕様(下吸込)>  
 <高性能フィルタ組込み仕様(下吸込)>

作成日付 ISSUED	改定日付 REVISED	TITLE
17-12-01		PDFY-P22,28,36,45,56,71,80,90,112,140GMC5 インバーターマルチエアコン フリープランシステム 天井ビルトイン形室内ユニット 外形図
SCALE NTS	三菱電機株式会社	DRW.NO. W KL96L904
		REV. PAGE 3/3



- 注1. 吊りボルトは耐震など必要に応じ、振れ止め用耐震支持部材にて補強を行ってください。
- 注2. 吊りボルトおよび振れ止め用耐震支持部材はM10を使用してください。(現地御手配)
- 注3. ドレンポンプ内蔵です。
- 注4. ドレンホースは、接着方式で室内ユニットと現地配管を固定してください。自然排水口にドレンホースを接続される場合は必ず弊社指定(サービス部品)のホースバンドをご使用ください。指定のホースバンド以外を使用すると排水口が割れる場合があります、水漏れの原因となります。
- 注5. 天井材組込タイプの化粧パネルをご使用の場合、天井材組込可能最大厚さは20mmです。

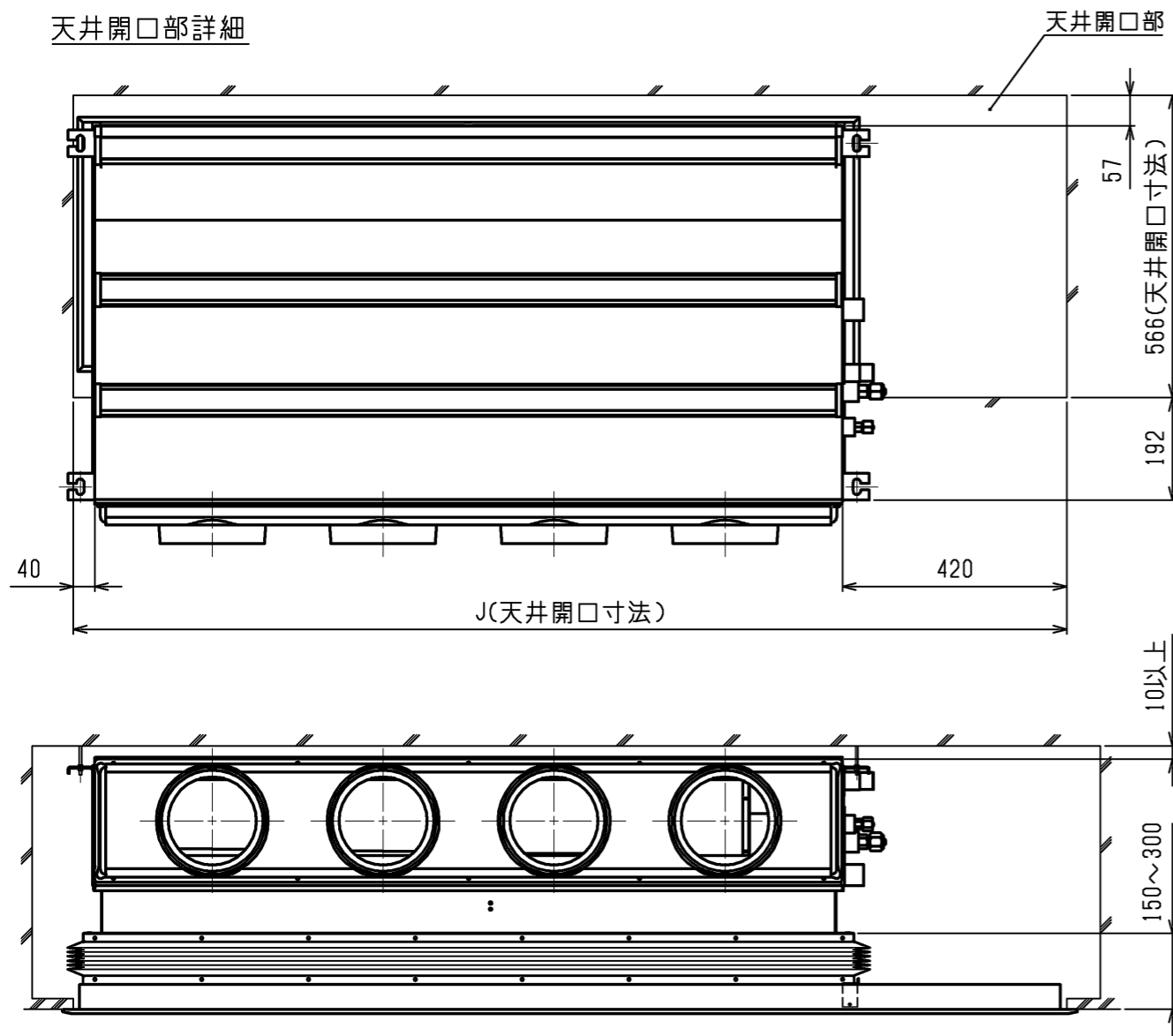


機種	パネル形名	A	B	C	D	E	F	G	H	①ガス配管サイズ*	②エキ配管サイズ*
PDFY-P22, 28, 36GMG5	CMP-P36DLWHG(塗装パネル) CMP-P36DLXHGX(天井材組込パネル)	700	754	800	210	280	-	-	1200	φ12.7	φ6.35
PDFY-P45, 56GMG5	CMP-P56DLWHG(塗装パネル) CMP-P56DLXHGX(天井材組込パネル)	900	954	1000	225	450	-	-	1400		
PDFY-P71, 80, 90GMG5	CMP-P90DLWHG(塗装パネル) CMP-P90DLXHGX(天井材組込パネル)	1100	1154	1200	230	320	320	-	1600	φ15.88	φ9.52
PDFY-P112, 140GMG5	CMP-P160DLWHG(塗装パネル) CMP-P160DLXHGX(天井材組込パネル)	1400	1454	1500	220	320	320	320	1900		

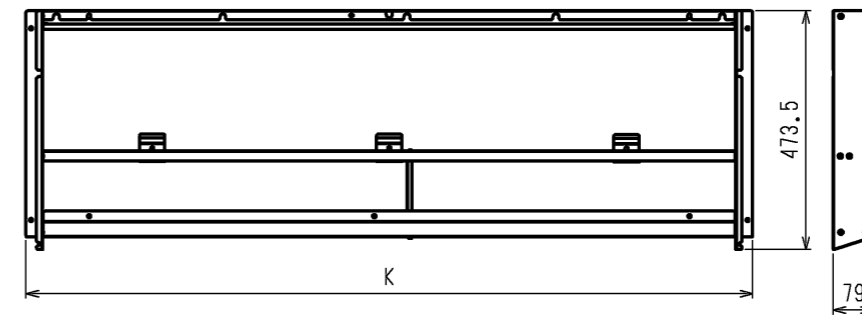
<高性能フィルタ+キャンバスダクト組込み仕様(下吸込)>

	作成日付 ISSUED	改定日付 REVISED	TITLE
DIM. mm	19-01-07		PDFY-P22,28,36,45,56,71,80,90,112,140GMG5 インバーターマルチエアコン フリープランシステム 天井ビルトイン形室内ユニット 外形図
SCALE NTS	三菱電機株式会社		DRW.NO. W KB96C0HU
		REV.	PAGE 1/2

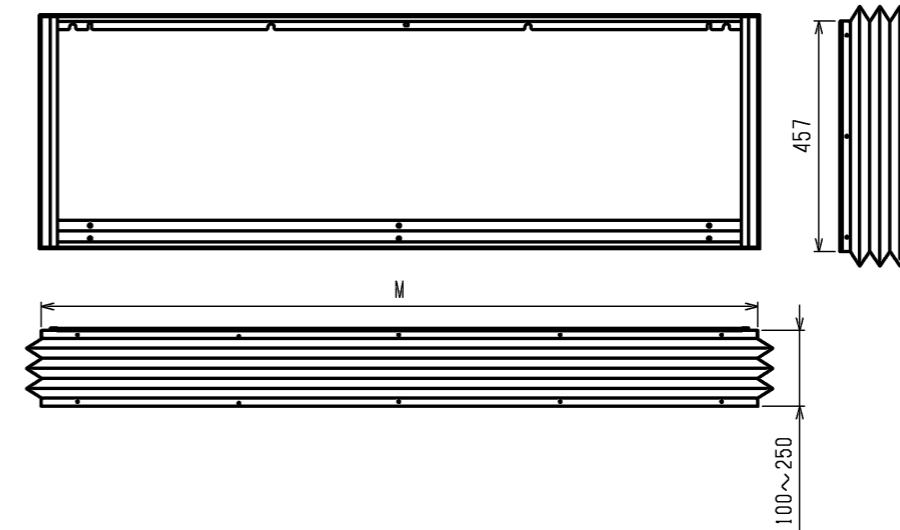
天井開口部詳細



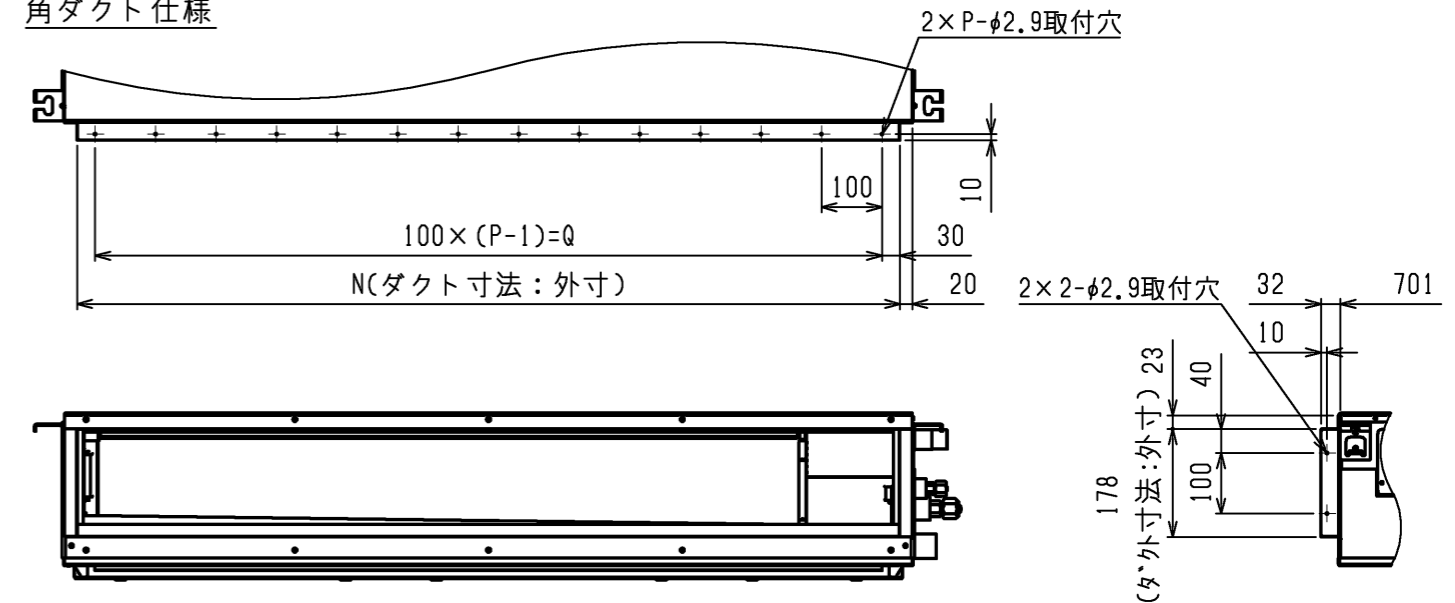
フィルタボックス (下吸込)



キャンバスダクト

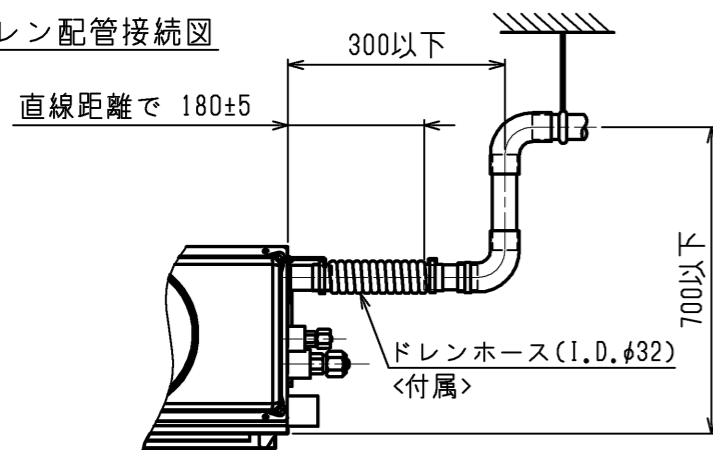


角ダクト仕様

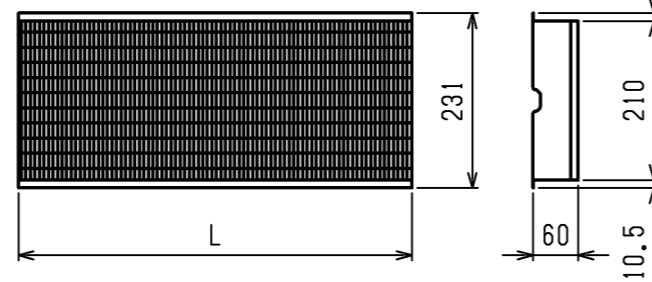


機種	J	フィルタボックス形名	K	高性能フィルタ形名	比色法	Lx個数	M	キャンバスダクト外形名	N	P	Q
PDFY-P22, 28, 36GMG5	1160	PAC-KD50STB	740	PAC-KF10PAF	65%	320x2	744	PAC-KD45CDF	660	7	600
				PAC-KF20PAF	90%	320x2					
PDFY-P45, 56GMG5	1360	PAC-KD51STB	940	PAC-KF11PAF	65%	320x1, 520x1	944	PAC-KD46CDF	860	9	800
				PAC-KF21PAF	90%	320x1, 520x1					
PDFY-P71, 80, 90GMG5	1560	PAC-KD52STB	1140	PAC-KF12PAF	65%	520x2	1144	PAC-KD47CDF	1060	11	1000
				PAC-KF22PAF	90%	520x2					
PDFY-P112, 140GMG5	1860	PAC-KD53STB	1440	PAC-KF13PAF	65%	320x1, 520x2	1444	PAC-KD48CDF	1360	14	1300
				PAC-KF23PAF	90%	320x1, 520x2					

ドレン配管接続図



高性能フィルタ



<高性能フィルタ+キャンバスダクト組込み仕様(下吸込)>

	作成日付 ISSUED	改定日付 REVISED	TITLE
DIM. mm	19-01-07		PDFY-P22,28,36,45,56,71,80,90,112,140GMG5 インバーターマルチエアコン フリープランシステム 天井ビルトイン形室内ユニット 外形図
SCALE NTS	三菱電機株式会社		DRW.NO. W KB96C0HU
			REV. PAGE 2/2