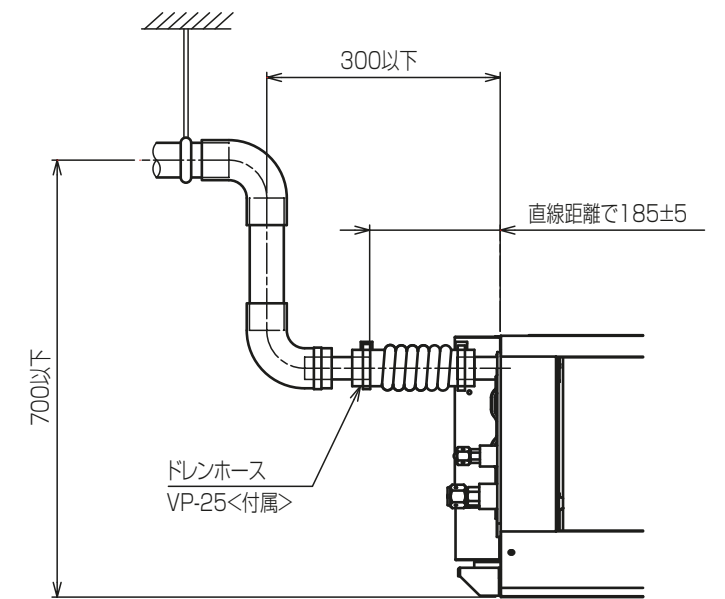


- 吊りボルトは耐震など必要に応じ、振れ止め用耐震支持部材にて補強を行ってください。
- 吊りボルトおよび振れ止め用耐震支持部材はM10を使用してください。(現地御手配)
- 熱交換器の洗浄をする際には下からのメンテナンスとなりますのでサービススペースを確保してください。
- 本図はファンが2つのP80~P160形を示します。P45~P71形の場合はファンが1つとなります。
- 吸込側にはエアフィルタ(別途御手配)を必ず使用してください。市販のエアフィルタをご使用の場合はフィルタサービスが容易にできる場所に取り付けてください。
- ドレンポンプ内蔵です。
- ドレンホースは、接着方式で室内ユニットと現地配管を固定してください。自然排水口にドレンホースを接続される場合は必ず弊社指定(サービス部品)のホースバンドをご使用ください。指定のホースバンド以外を使用すると排水口が割れる場合があります、水漏れの原因となります。

ドレン配管接続図



※上図範囲内で付属のドレンホースを使用してドレン揚程の処理をしてください。

機種	A	B	C	D	E	F	G	H	J	K	L	①ガス配管サイズ*	②液配管サイズ*	③給水管サイズ*
PEFY-P45.5GMG9	800	754	680	600	550	50	11	500	10	450	50	ϕ 12.7	ϕ 6.35	ϕ 6.35
PEFY-P71MG9														
PEFY-P80.9MG9	1085	1039	965	885	835	42.5	17	800	15	700	67	ϕ 15.88	ϕ 9.52	
PEFY-P112.140.160MG9	1250	1204	1130	1050	1000	25	21	1000	19	900	50			

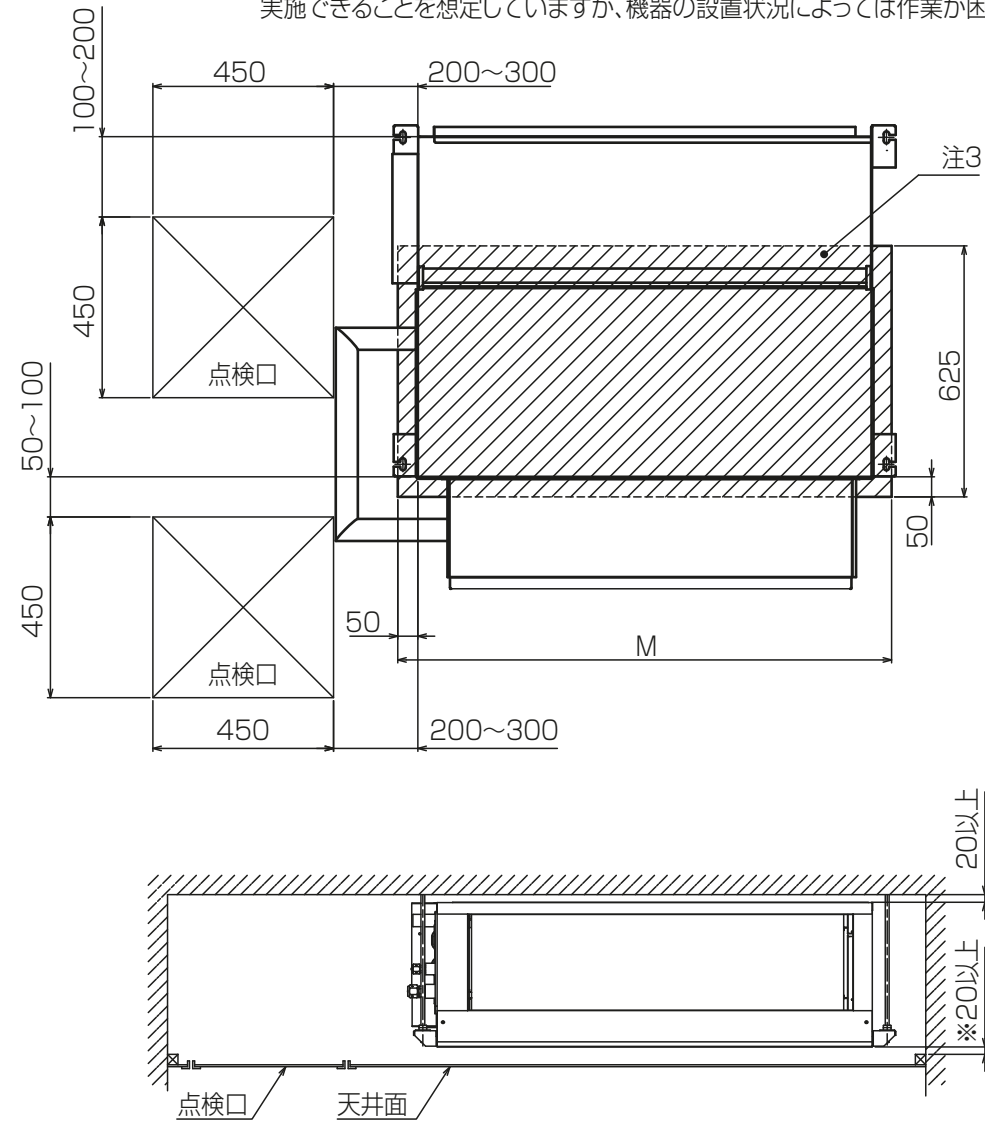
本図面の所有権は三菱電機株式会社にある。
THIS DOCUMENT IS THE PROPERTY OF MITSUBISHI ELECTRIC CORPORATION.

<加湿器組込み仕様>
KB94C5GZ

単位	スケール	作成日	形名	PEFY-P80MG9
DIMENSIONS ARE IN MILLIMETERS	尺度 SCALE DO NOT SCALE	2022-05-15	インバータマルチエアコン フリープランシステム 天井埋込形室内ユニット 外形図	
三菱電機株式会社		図番	GA-PEFY-P80MG9-K	副番
		頁	1/2	

サービススペース詳細図

天井口及び天井裏で作業ができるサービススペースを確保してください。
機器本体及び熱交換器の清掃・交換以外の作業は点検口及びサービススペースで実施できることを想定していますが、機器の設置状況によっては作業が困難な場合があります。



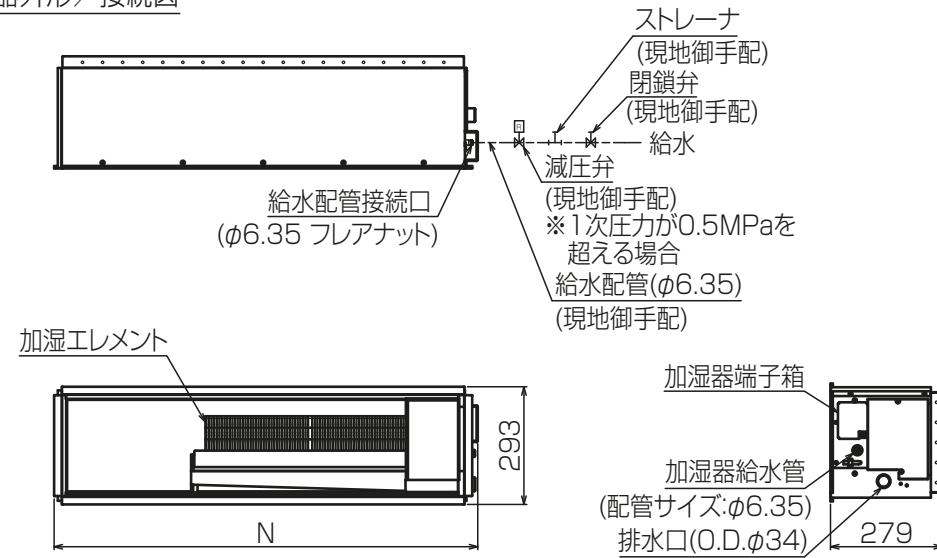
※部は機器本体の振動を考慮したスペースです。
天井を開口せずにドレンパンや熱交換器等の取外しを行う場合は、本体と天井面を500mm以上あげてください。

機種	加湿器形名	M	N	加湿エレメント 個数	加湿能力 (ℓ/h)	消費電力 (W)	供給水条件
PEFY-P45.56MG9	PAC-KF31CH	780	605	1	1.3	8	市水・上水または同等以上のもの 温度5~40℃ 給水は公共の水道管に直接接続することはできません。公共の水道管から給水しなければならない場合は、必ずシスターンタンクをご使用ください。 ※供給水が下記水質を満足しない場合は、加湿エレメントの劣化が早まり、加湿能力の低下、変色、白粉の発生などがあらわれることがあります。 硬度 70mg/L以下 酸消費量 50mg/L以下 イオン状シカ 30mg/L以下
PEFY-P71MG9					1.4		
PEFY-P80.90MG9	PAC-KF33CH	1065	890	2.7			
PEFY-P112MG9				2.9			
PEFY-P140MG9	PAC-KF39CH	1230	1055	2	2.9		
PEFY-P160MG9				3.0			

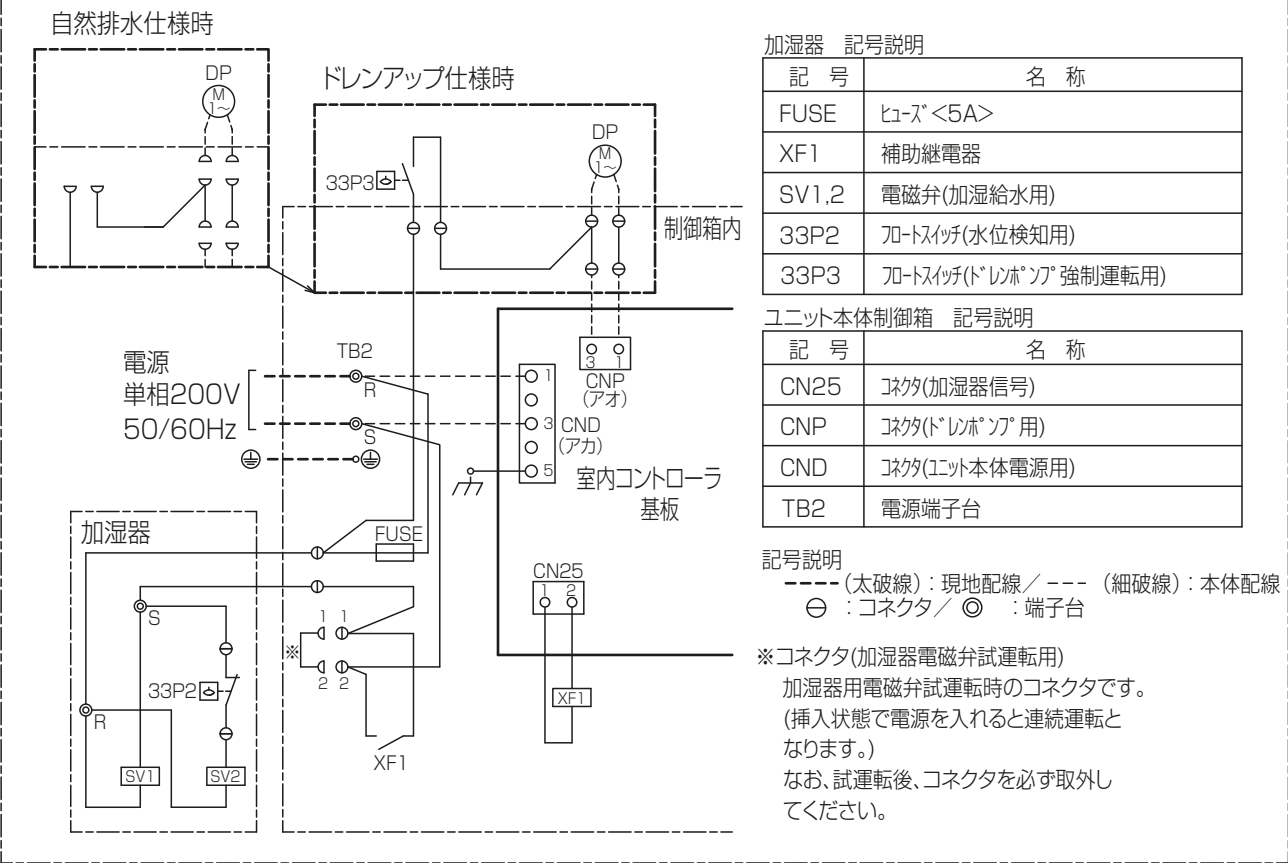
加湿能力は下記条件でサーモON時の値です。実際の加湿能力は運転条件により変化します。

暖房条件：室内側吸込み空気温度:20℃、50%(相対湿度)、
室外側吸込み空気温度:7℃(乾球温度)、6℃(湿球温度)

加湿器外形/接続図



加湿器配線図



記号	記号説明	名称
FUSE	ヒューズ<5A>	
XF1	補助継電器	
SV1,2	電磁弁(加湿給水用)	
33P2	70-スイッチ(水位検知用)	
33P3	70-スイッチ(ドレンポンプ強制運転用)	

記号	記号説明	名称
CN25	コネクタ(加湿器信号)	
CNP	コネクタ(ドレンポンプ用)	
CND	コネクタ(ユニット本体電源用)	
TB2	電源端子台	

記号説明
 --- (太破線) : 現地配線 / --- (細破線) : 本体配線
 ⊖ : コネクタ / ⊙ : 端子台

※コネクタ(加湿器電磁弁試運転用)
 加湿器用電磁弁試運転時のコネクタです。
 (挿入状態で電源を入れると連続運転となります。)
 なお、試運転後、コネクタを必ず取外してください。

＜加湿器組込み仕様＞
KB94C5GZ

本図面の所有権は三菱電機株式会社にある。
THIS DOCUMENT IS THE PROPERTY OF MITSUBISHI ELECTRIC CORPORATION.

単位	スケール	作成日	形名	PEFY-P80MG9
DIMENSIONS ARE IN MILLIMETERS	尺度 SCALE DO NOT SCALE	2022-05-15	インバータマルチエアコン フリープランシステム 天井埋込形室内ユニット 外形図	
三菱電機株式会社		図番	GA-PEFY-P80MG9-K	副番
		頁	2/2	