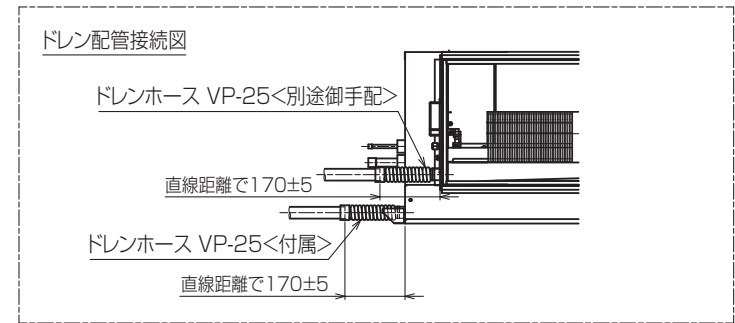
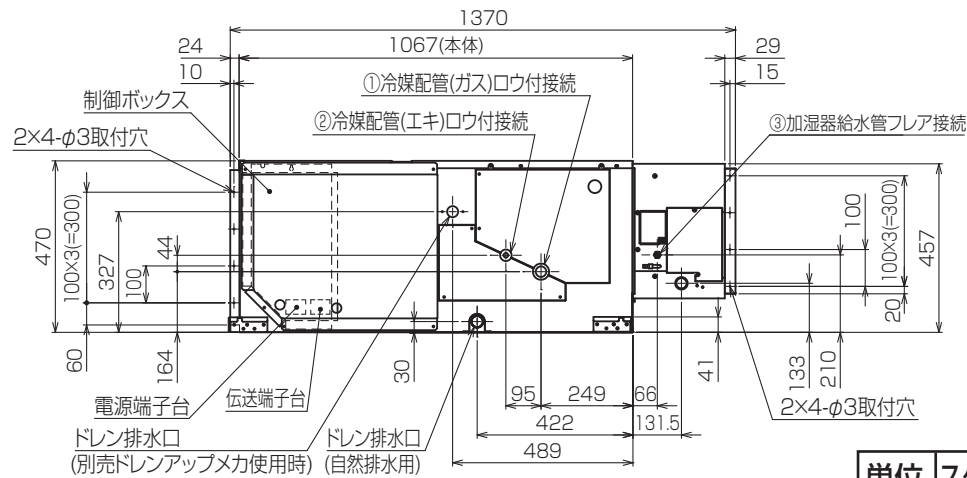


- 吊りボルトは耐震など必要に応じ、振れ止め用耐震支持部材にて補強を行ってください。
- 吊りボルトおよび振れ止め用耐震支持部材はM10を使用してください。(現地御手配)
- 熱交換器の洗浄をする際には下からのメンテナンスとなりますのでサービススペースを確保してください。
- 吸込み側にはエアフィルタ(別途御手配)を必ず使用してください。市販のエアフィルタをご使用の場合はフィルタサービスが容易にできる場所に取り付けてください。
- 必ず指定のホースバンドをご使用ください。指定のホースバンド以外を使用すると排水口が割れる場合があり、水漏れの原因となります。
- 加湿器側には弊社指定(サービス部品)のドレンホース(別途御手配)を使用してください。

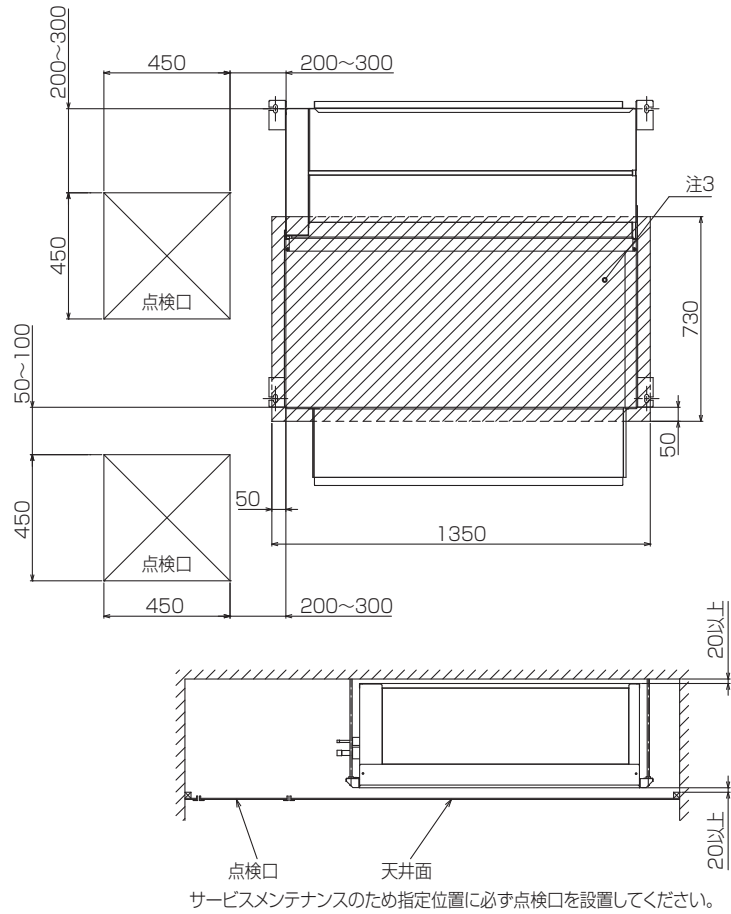


<加湿器組み込み仕様> KL94L053

機種	①ガス配管サイズ	②エキ配管サイズ	③給水管サイズ
PEFY-P224MG5	φ19.05	φ9.52	φ6.35
PEFY-P280MG5	φ22.2		

単位	スケール	作成日	形名	PEFY-P224MG5
mm	NTS	2017-09-15	インバーターマルチエアコン フリープランシステム 天井埋込形室内ユニット 外形図	
三菱電機株式会社			図番	GA-PEFY-P224MG5-K
			副番	
			頁	1/2

サービススペース詳細

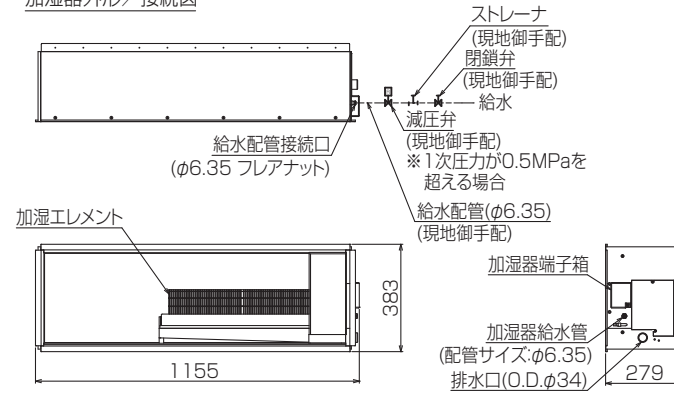


機種	加湿器形名	加湿エレメント 個数	加湿能力 (ℓ/h)	消費電力 (W)	供給水条件
PEFY-P224MG5	PAC-KF45CH	2	2.8	8	市水・上水または同等以上のもの 温度5~40℃ 給水は公共の水道管に直接接続することはできません。公共の水道管から給水しなければならない場合は、必ずシスターンタンクをご使用ください。 ※供給水が下記水質を満足しない場合は、加湿エレメントの劣化が早まり、加湿能力の低下、変色、白粉の発生などがあられることがあります。 ・硬度 70mg/L以下 ・酸消費量 50mg/L以下 ・付着状汚 30mg/L以下
PEFY-P280MG5			3.1		

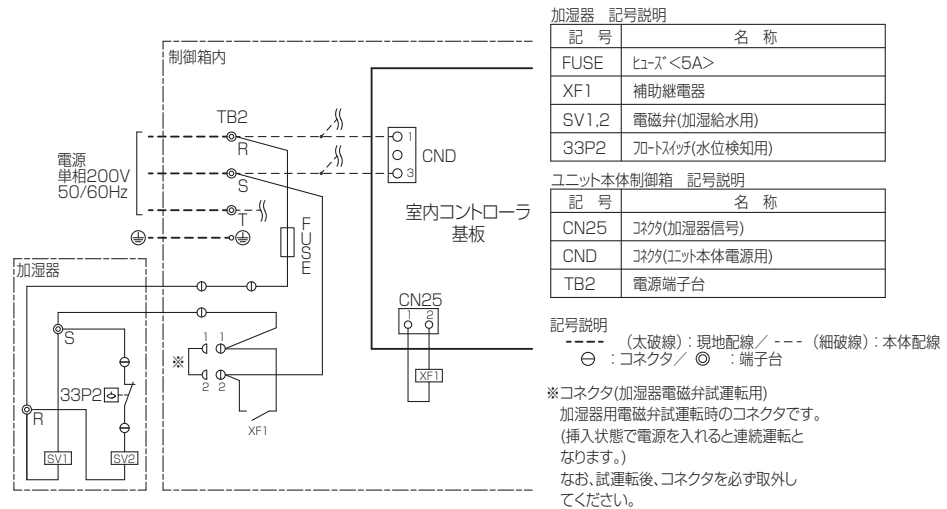
加湿能力は下記条件でサーモON時の値です。実際の加湿能力は運転条件により変化します。

暖房条件：室内側吸込み空気温度：20℃、50%（相対湿度）、  
 室外側吸込み空気温度：7℃（乾球温度）、6℃（湿球温度）

加湿器外形／接続図



加湿器配線図



<加湿器組み仕様> KL94L053

単位	スケール	作成日	形名	PEFY-P224MG5
mm	NTS	2017-09-15	インバーターマルチエアコン フリープランシステム 天井埋込形室内ユニット 外形図	
三菱電機株式会社		図番	GA-PEFY-P224MG5-K	副番
				頁
				2/2