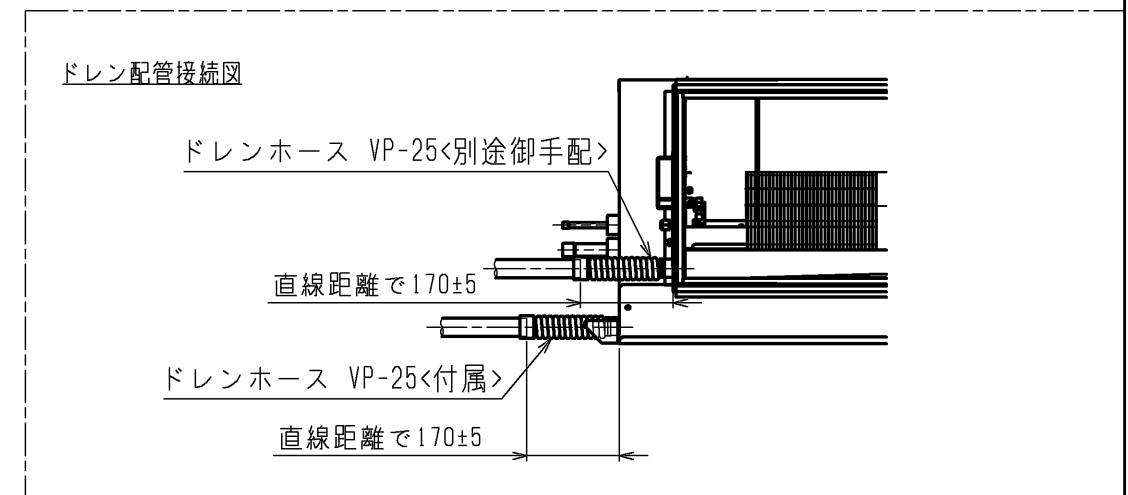
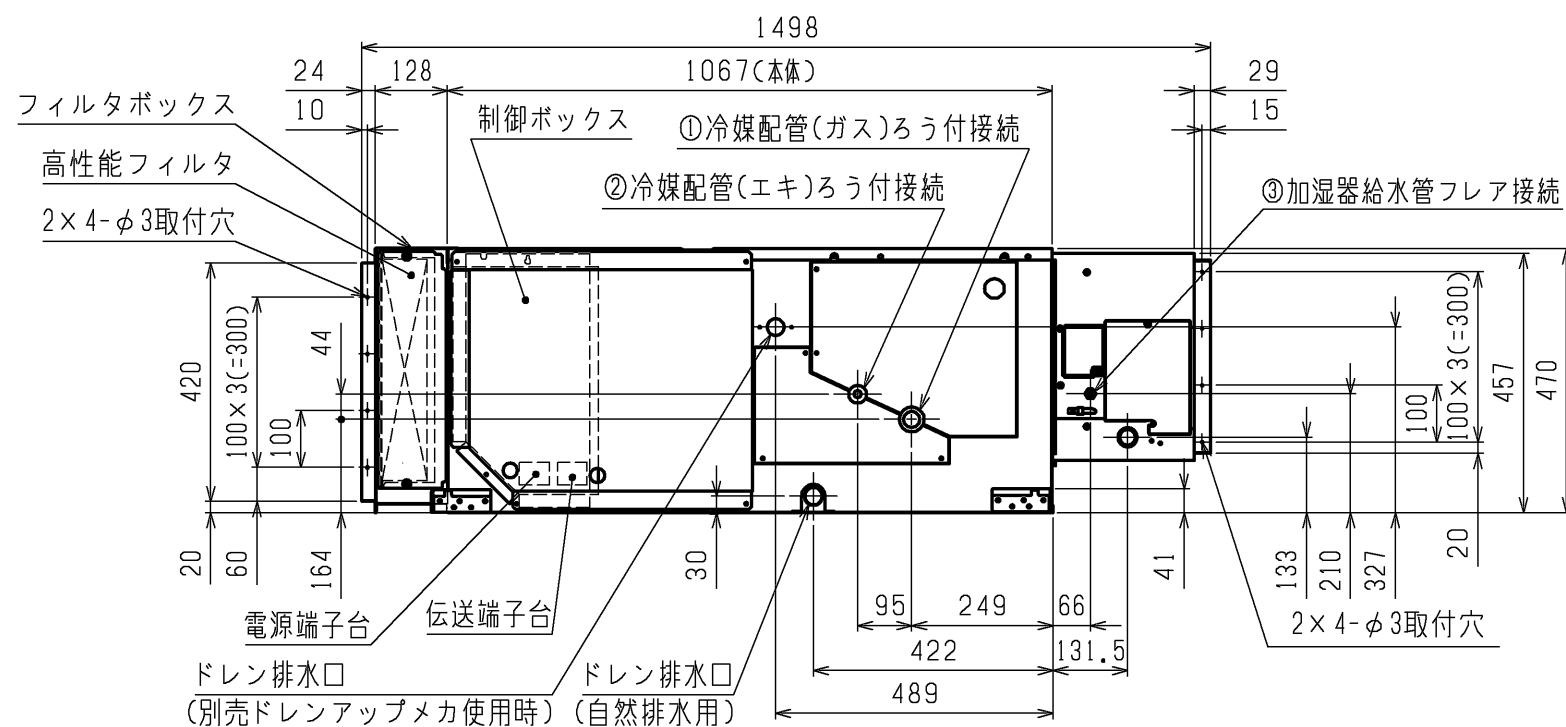


- 注1. 吊りボルトは耐震など必要に応じ、
振れ止め用耐震支持部材にて補強を行ってください。
2. 吊りボルトおよび振れ止め用耐震支持部材は
M10を使用してください。(現地御手配)
3. 熱交換器の洗浄をする際には下からのメンテナンスと
なりますのでサービススペースを確保してください。
4. フィルタ交換・メンテナンスは横からになりますので、
次項詳細図のサービススペースを確保ください。
5. 必ず指定のホースバンドをご使用ください。
指定のホースバンド以外を使用すると排水口が
割れる場合があります、水漏れの原因となります。
6. 加湿器側には弊社指定(サービス部品)の
ドレンホース(別途御手配)を使用してください。

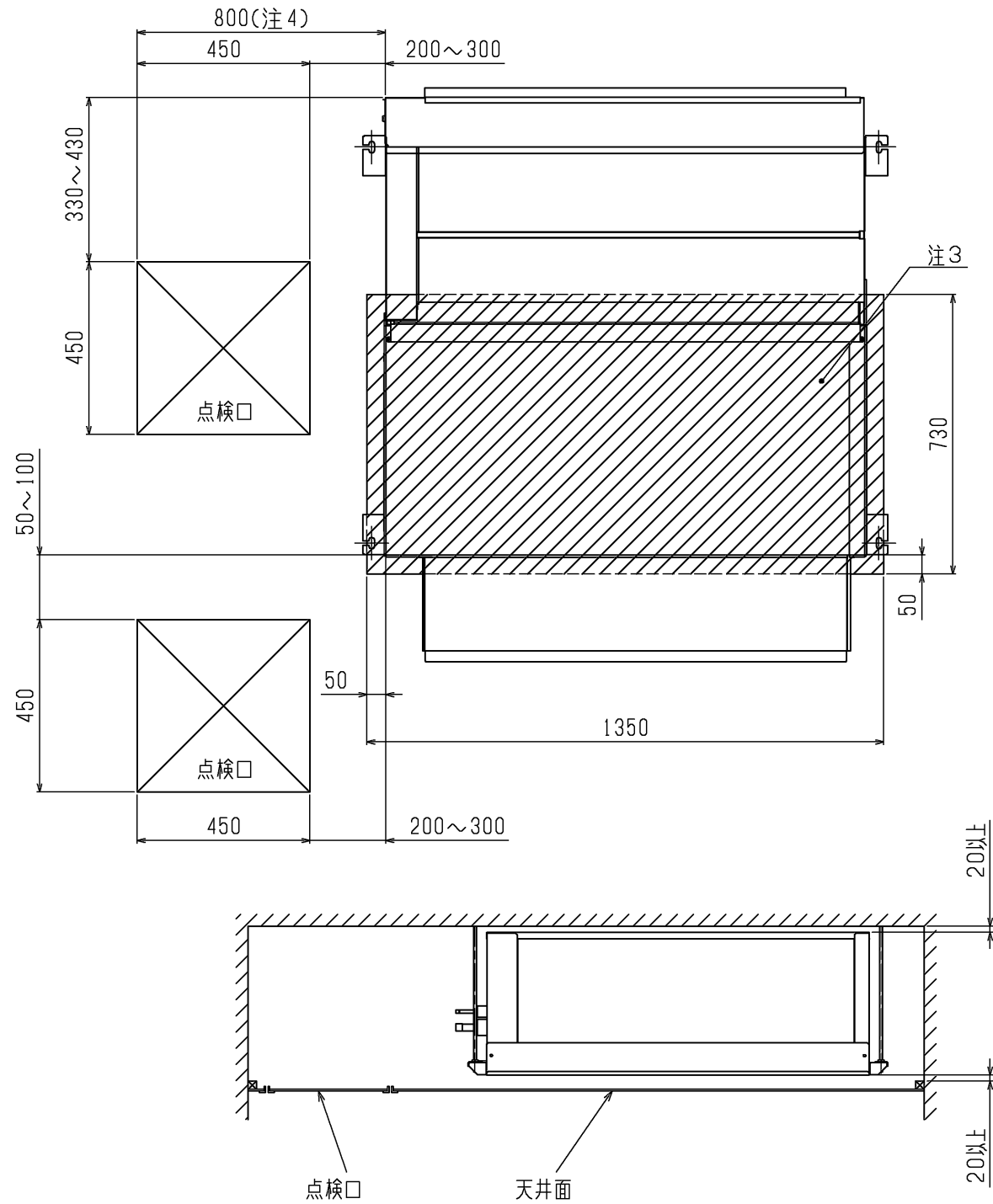


<加湿器組込み仕様>
<高性能フィルタ組込み仕様>

機種	①ガス配管サイズ*	②エキ配管サイズ*	③給水管サイズ*
PEFY-P224MG5	φ19.05	φ9.52	φ6.35
PEFY-P280MG5	φ22.2		

	作成日付 ISSUED	改定日付 REVISED	TITLE		
	DIM. mm	17-11-27	PEFY-P224,280MG5 インバーターマルチエアコン フリープランシステム 天井埋込形室内ユニット 外形図		
SCALE NTS	三菱電機株式会社		DRW.NO.	REV.	PAGE
	W KL96L865				1/3

サービススペース詳細



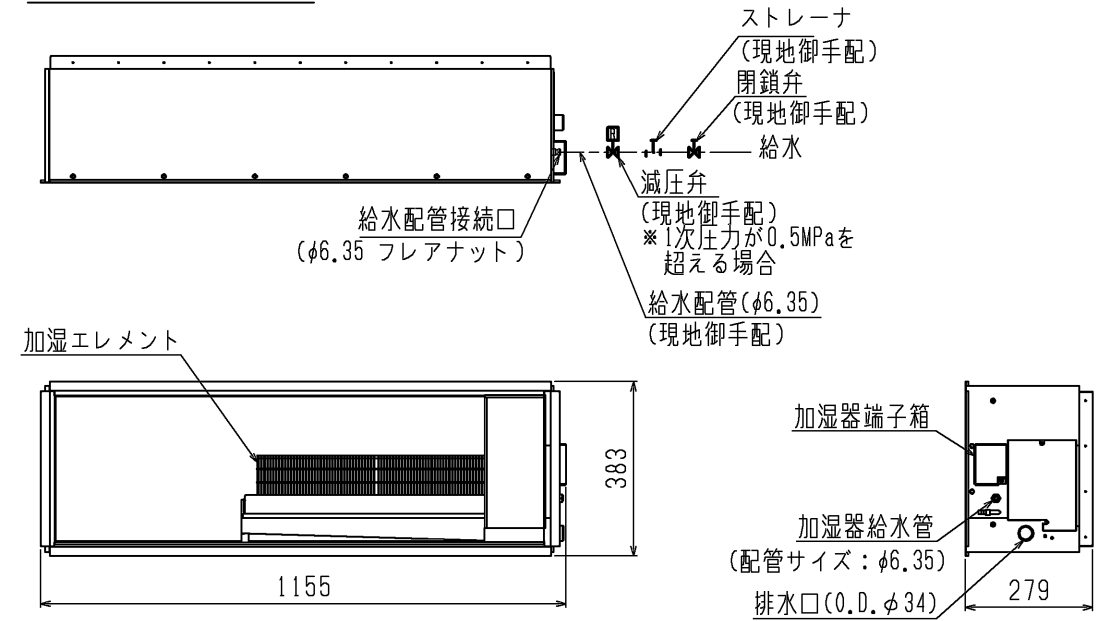
サービスメンテナンスのため指定位置に必ず点検口を設置してください。

機種	加湿器形名	加湿エレメント 個数	加湿能力 (l/h)	消費電力 (W)	供給水条件
PEFY-P224MG5	PAC-KF45CH	2	2.8	8	市水・上水または同等以上のもの 温度5~40℃ 給水は公共の水道管に直接接続することはできません。公共の水道管から給水しなければならない場合は、必ずシスターンタンクをご使用ください。 *供給水が下記水質を満足しない場合は、加湿エレメントの劣化が早まり、加湿能力の低下、変色、白粉の発生などがあらわれることがあります。 ・硬度 70mg/L以下 ・酸消費量 50mg/L以下 ・イオン状シカ 30mg/L以下
PEFY-P280MG5			3.1		

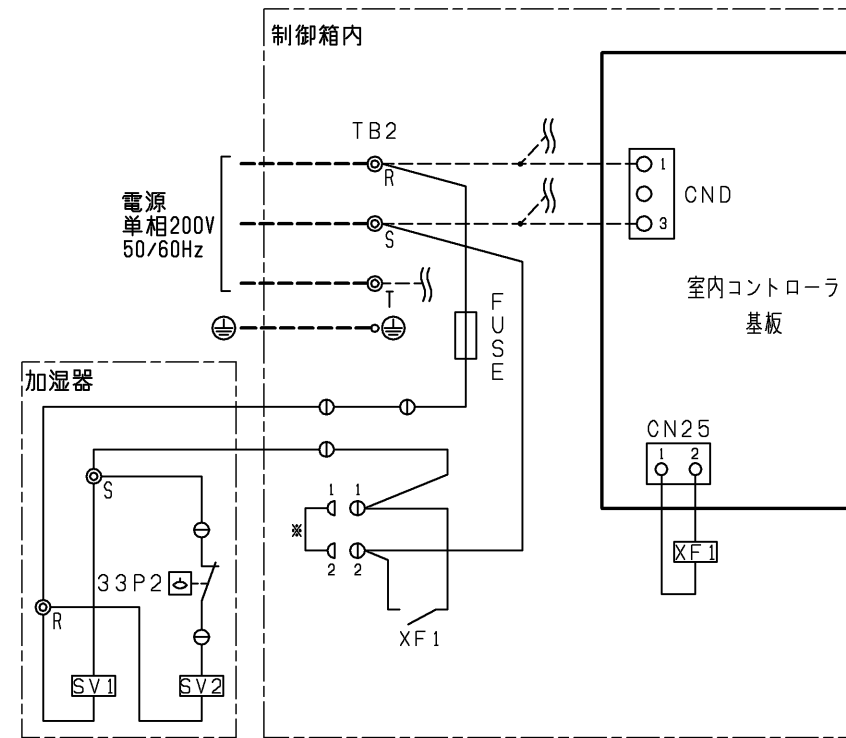
加湿能力は下記条件でサーモON時の値です。実際の加湿能力は運転条件により変化します。

暖房条件：室内側吸込み空気温度：20℃、50%(相対湿度)、
室外側吸込み空気温度：7℃(乾球温度)、6℃(湿球温度)

加湿器外形/接続図



加湿器配線図



加湿器 記号説明

記号	名称
FUSE	ヒューズ<5A>
XF1	補助継電器
SV1, 2	電磁弁(加湿給水用)
33P2	フロートスイッチ(水位検知用)

ユニット本体制御箱 記号説明

記号	名称
CN25	コネクタ(加湿器信号)
CND	コネクタ(ユニット本体電源用)
TB2	電源端子台

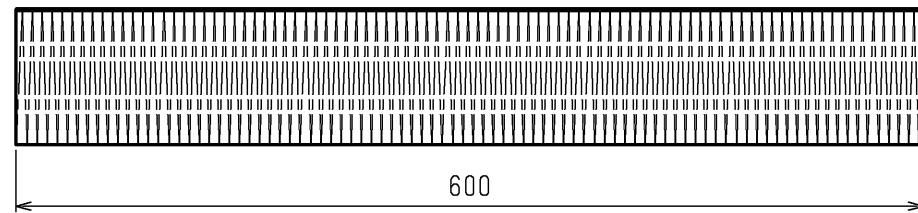
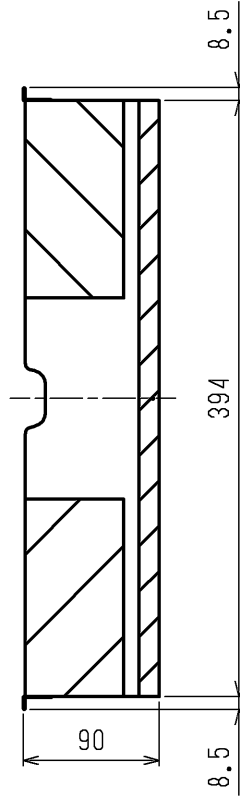
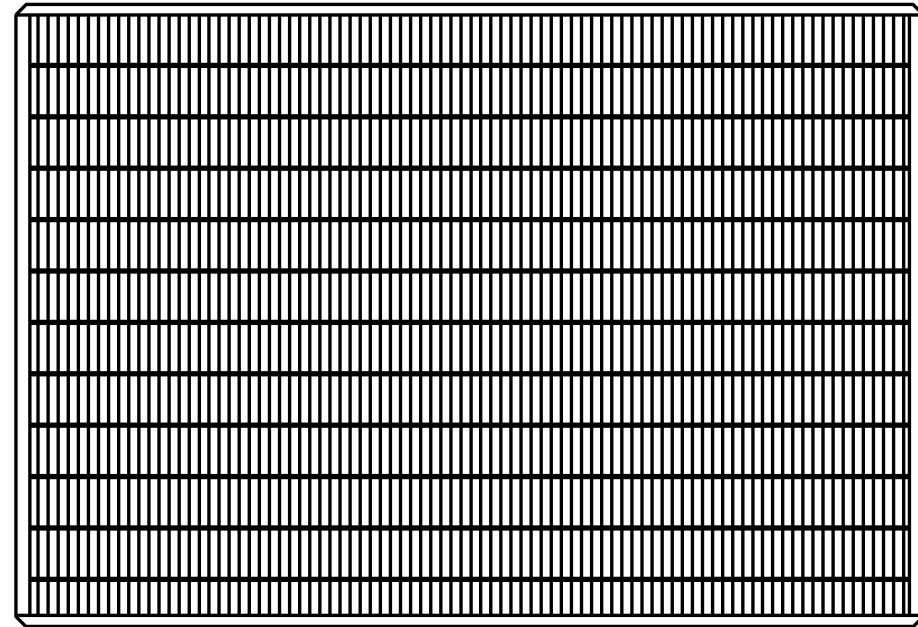
記号説明

--- (太破線)：現地配線 / - - - (細破線)：本体配線
○：コネクタ / ⊙：端子台
*コネクタ(加湿器電磁弁試運転用)
加湿器用電磁弁試運転時のコネクタです。
(挿入状態で電源を入れると連続運転となります。)
なお、試運転後、コネクタを必ず取外してください。

<加湿器組込み仕様>
<高性能フィルタ組込み仕様>

作成日付 ISSUED	改定日付 REVISED	TITLE	DRW.NO.	REV.	PAGE
DIM. mm	17-11-27	PEFY-P224,280MG5 インバーターマルチエアコン フリープランシステム 天井埋込形室内ユニット 外形図	W KL96L865		2/3
SCALE NTS	三菱電機株式会社				

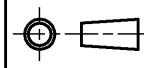

高性能フィルタ

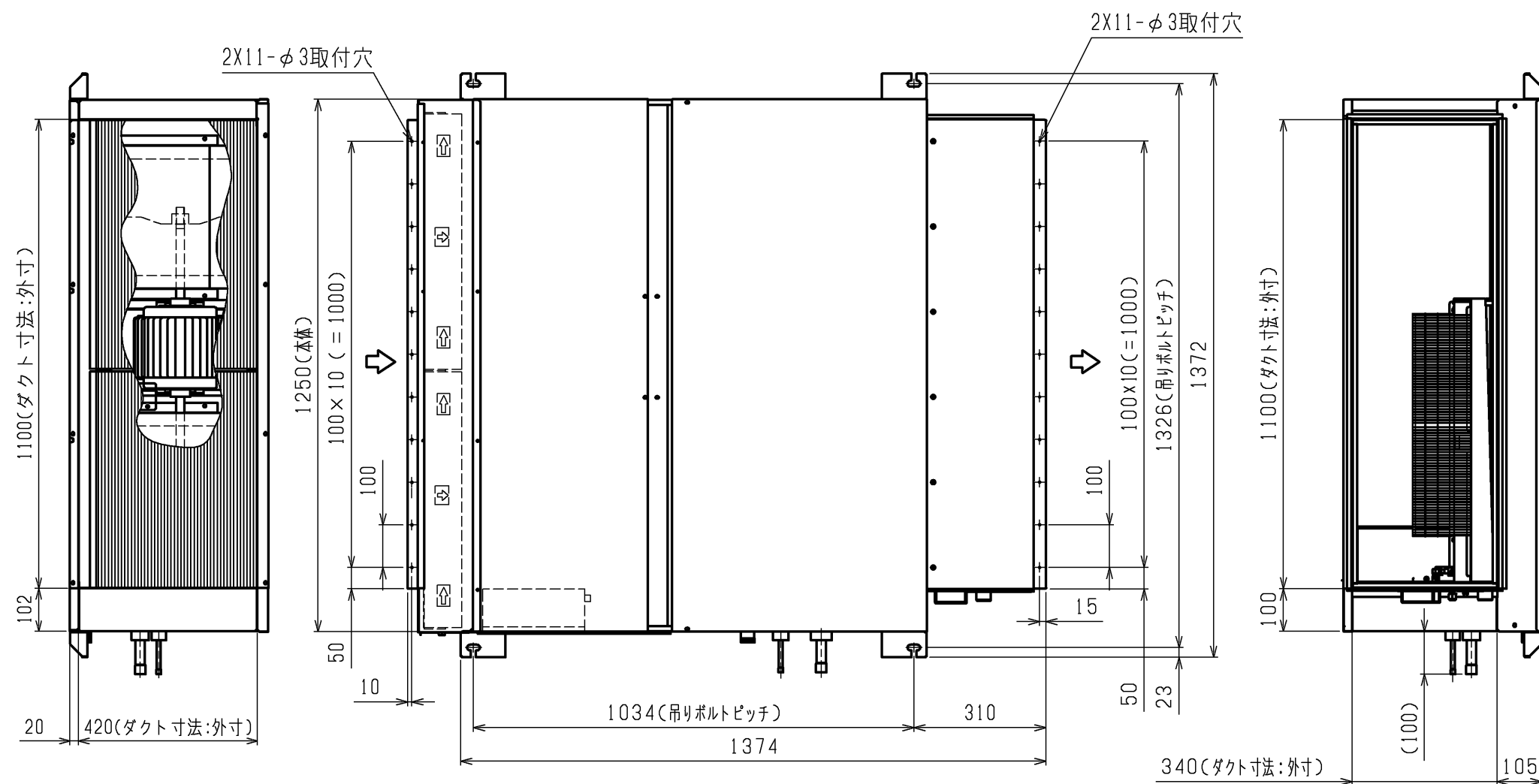


高性能フィルタ

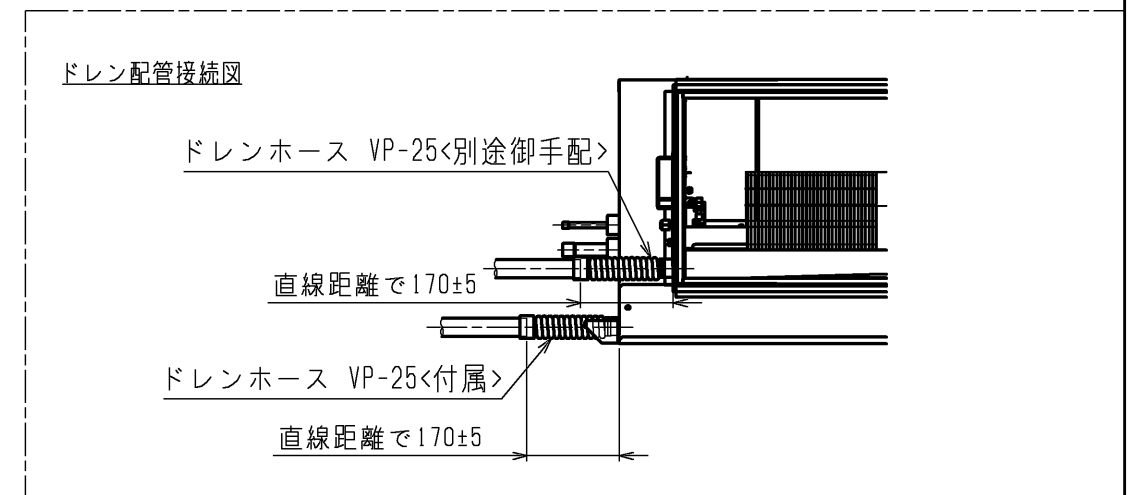
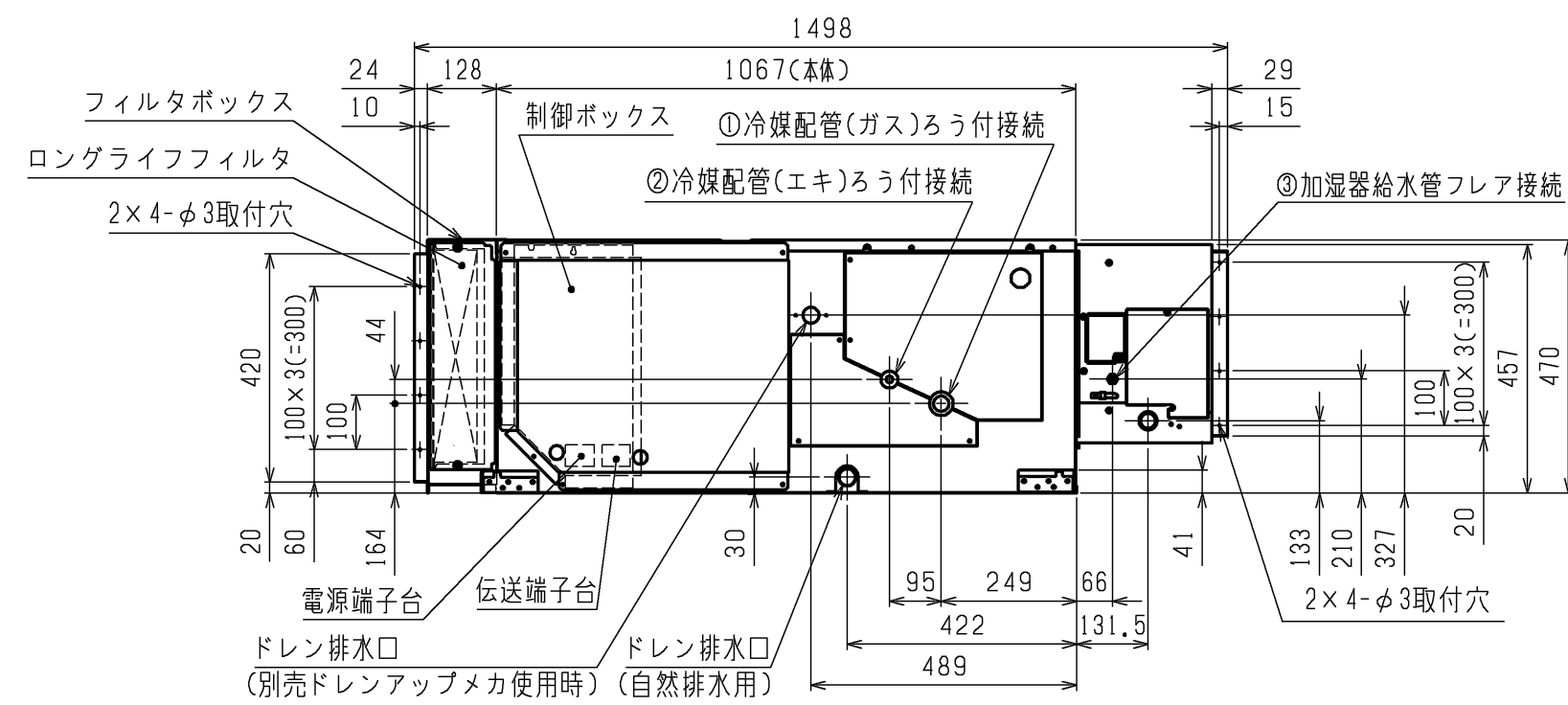
名 称	高性能フィルタ	
適用機種	PEFY-P224, 280MG5	
高性能フィルタ形名	PAC-KE35PAF	PAC-KE45PAF
比 色 率	65%	90%
材 質	高分子繊維不織布エアフィルタ	
個 数	2個	
フィルタボックス	PAC-KE95TB	

<加湿器組込み仕様>
<高性能フィルタ組込み仕様>

 DIM. mm	作成日付 ISSUED	改定日付 REVISED	TITLE		
	17-11-27		PEFY-P224,280MG5 インバーターマルチエアコン フリープランシステム 天井埋込形室内ユニット 外形図		
SCALE NTS	 三菱電機株式会社		DRW.NO. W KL96L865	REV.	PAGE 3/3



- 注1. 吊りボルトは耐震など必要に応じ、
振れ止め用耐震支持部材にて補強を行ってください。
2. 吊りボルトおよび振れ止め用耐震支持部材は
M10を使用してください。(現地御手配)
3. 熱交換器の洗浄をする際には下からのメンテナンスと
なりますのでサービススペースを確保してください。
4. フィルタ交換・メンテナンスは横からになりますので、
次項詳細図のサービススペースを確保ください。
5. 必ず指定のホースバンドをご使用ください。
指定のホースバンド以外を使用すると排水口が
割れる場合があります、水漏れの原因となります。
6. 加湿器側には弊社指定(サービス部品)の
ドレンホース(別途御手配)を使用してください。

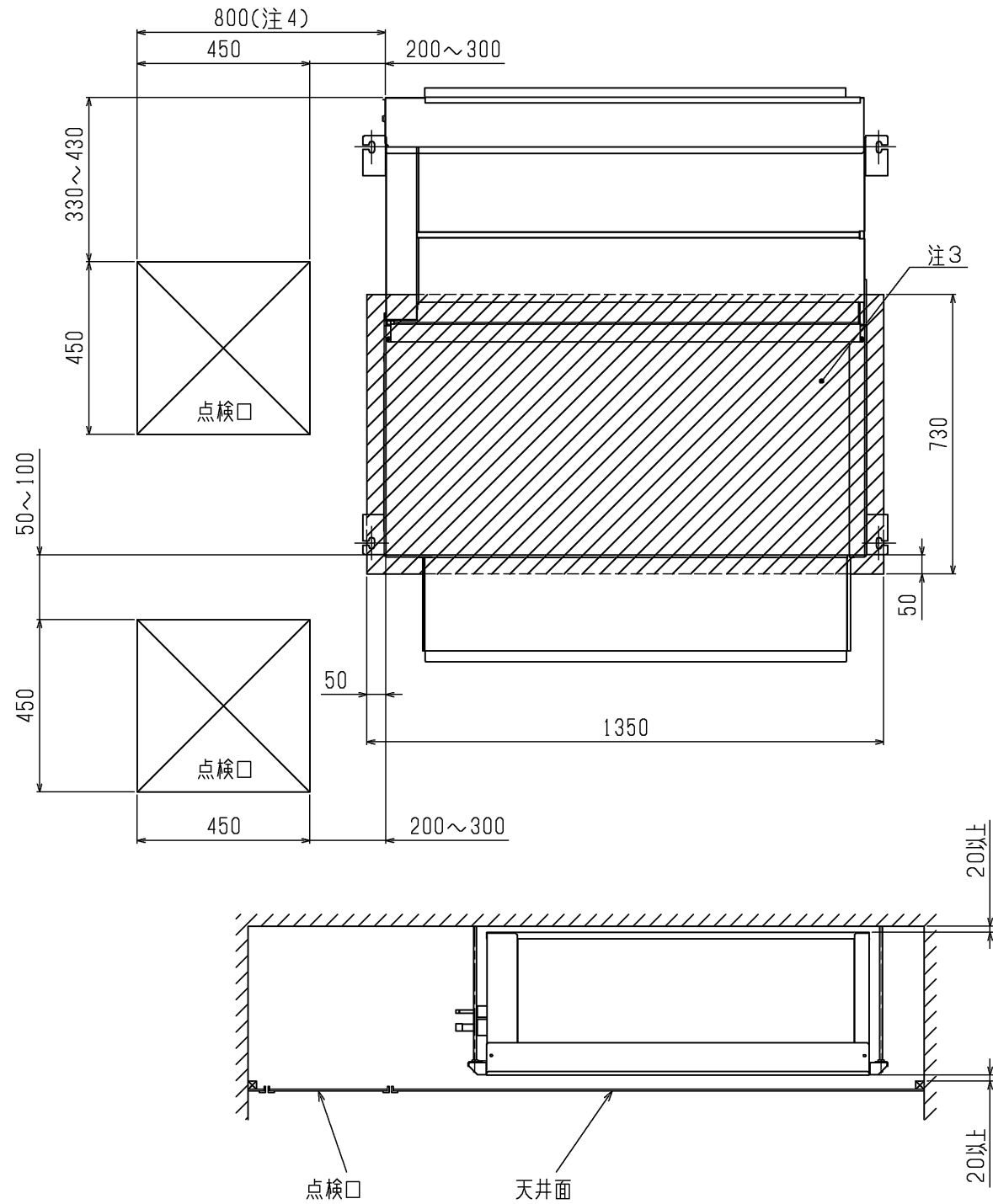


<加湿器組み込み仕様>
<ロングライフフィルタ組み込み仕様>

機種	①ガス配管サイズ*	②エキ配管サイズ*	③給水管サイズ*
PEFY-P224MG5	φ19.05	φ9.52	φ6.35
PEFY-P280MG5	φ22.2		

	作成日付 ISSUED	改定日付 REVISED	TITLE PEFY-P224,280MG5 インバーターマルチエアコン フリープランシステム 天井埋込形室内ユニット 外形図		
	DIM. mm	17-11-27			
SCALE NTS	三菱電機株式会社		DRW.NO. W KL96L866	REV.	PAGE 1/3

サービススペース詳細



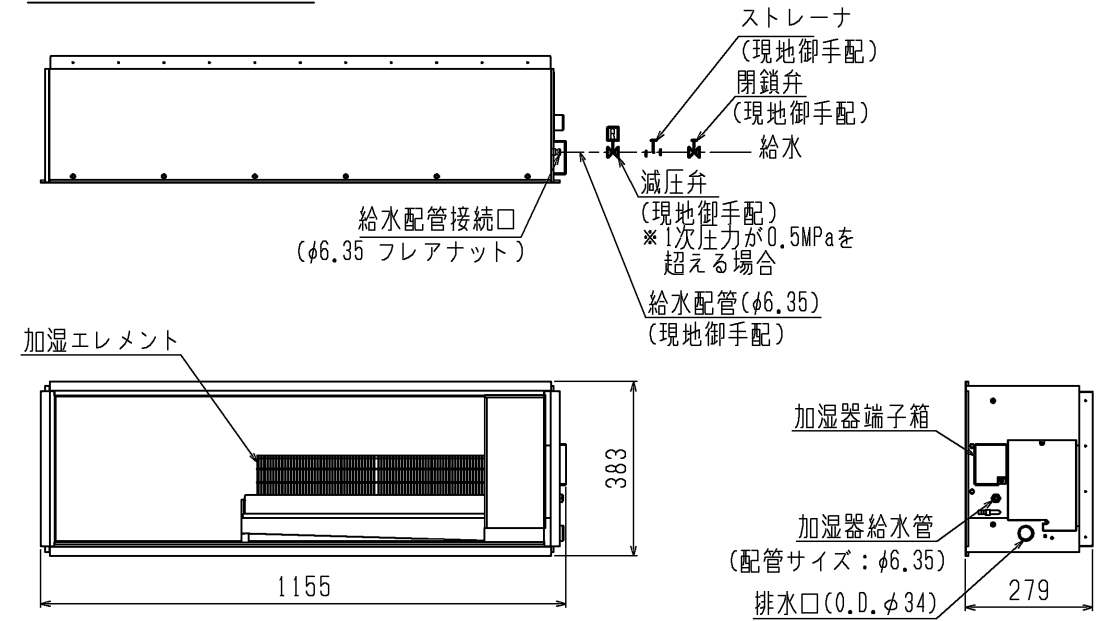
サービスメンテナンスのため指定位置に必ず点検口を設置してください。

機種	加湿器形名	加湿エレメント 個数	加湿能力 (l/h)	消費電力 (W)	供給水条件
PEFY-P224MG5	PAC-KF45CH	2	2.8	8	市水・上水または同等以上のもの 温度5~40℃ 給水は公共の水道管に直接接続することはできません。公共の水道管から給水しなければならない場合は、必ずシスターンタンクをご使用ください。 *供給水が下記水質を満足しない場合は、加湿エレメントの劣化が早まり、加湿能力の低下、変色、白粉の発生などがあらわれることがあります。 ・硬度 70mg/L以下 ・酸消費量 50mg/L以下 ・イオン状シカ 30mg/L以下
PEFY-P280MG5			3.1		

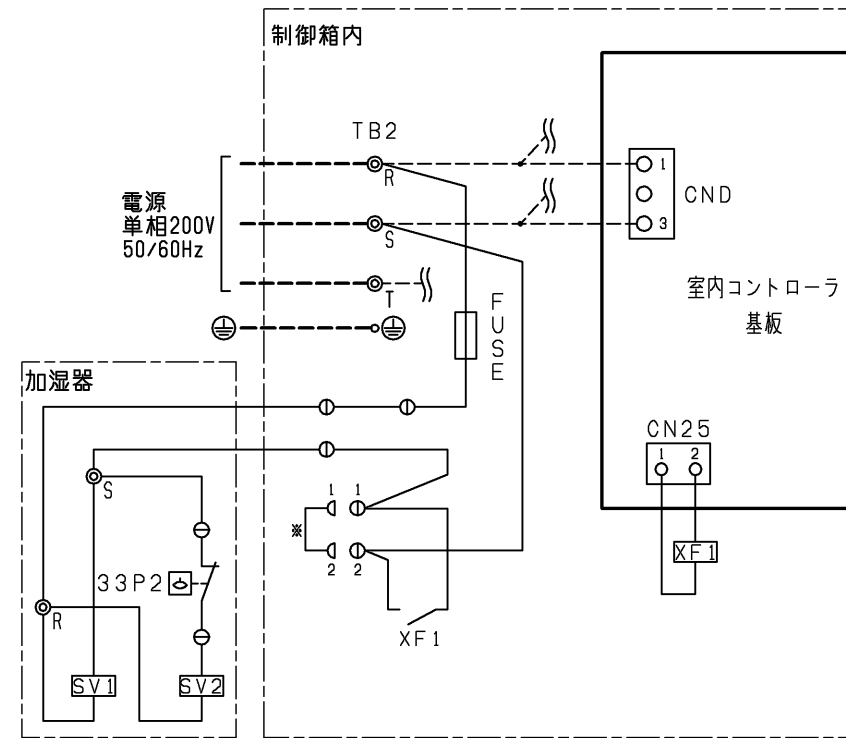
加湿能力は下記条件でサーモON時の値です。実際の加湿能力は運転条件により変化します。

暖房条件：室内側吸込み空気温度：20℃、50%(相対湿度)、
室外側吸込み空気温度：7℃(乾球温度)、6℃(湿球温度)

加湿器外形/接続図



加湿器配線図



加湿器 記号説明

記号	名称
FUSE	ヒューズ<5A>
XF1	補助継電器
SV1, 2	電磁弁(加湿給水用)
33P2	フロートスイッチ(水位検知用)

ユニット本体制御箱 記号説明

記号	名称
CN25	コネクタ(加湿器信号)
CND	コネクタ(ユニット本体電源用)
TB2	電源端子台

記号説明

--- (太破線)：現地配線 / - - - (細破線)：本体配線
○：コネクタ / ⊙：端子台
*コネクタ(加湿器電磁弁試運転用)
加湿器用電磁弁試運転時のコネクタです。
(挿入状態で電源を入れると連続運転となります。)
なお、試運転後、コネクタを必ず取外してください。

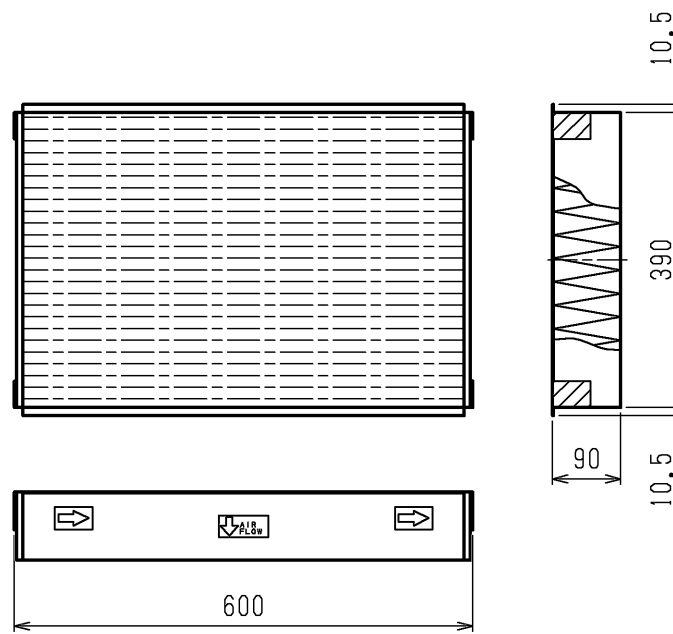
<加湿器組込み仕様>

<ロングライフフィルタ組込み仕様>

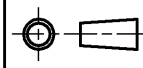

	作成日付 ISSUED	改定日付 REVISED	TITLE
DIM. mm	17-11-27		PEFY-P224,280MG5 インバーターマルチエアコン フリープランシステム 天井埋込形室内ユニット 外形図
SCALE NTS	三菱電機株式会社		DRW.NO. W KL96L866
		REV.	PAGE 2/3

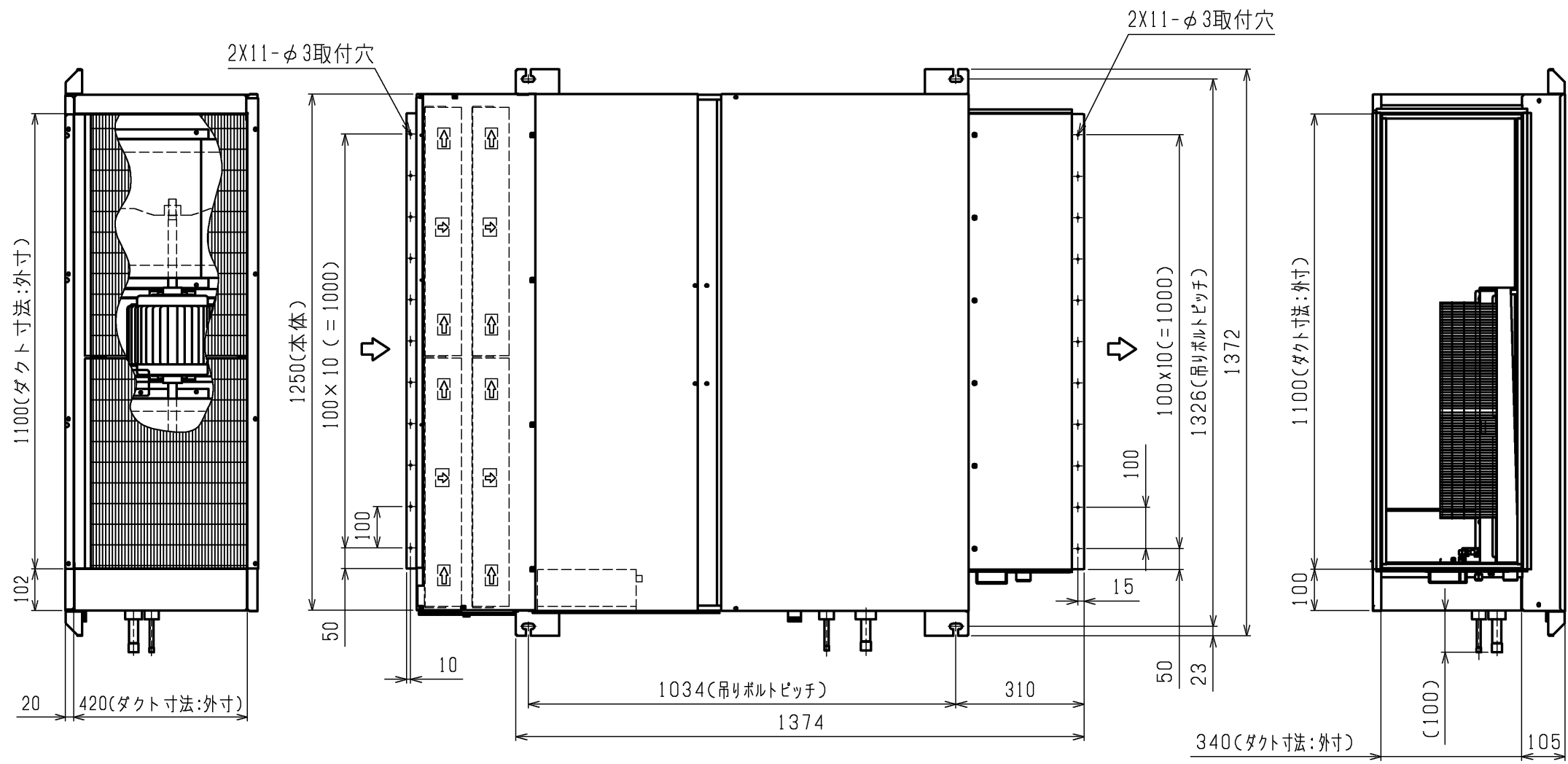
ロングライフフィルタ

適用機種	PEFY-P224, 280MG5
ロングライフフィルタ形名	PAC-KE85LAF
材 質	合成繊維不織布エアフィルタ
個 数	2個
フィルタ ボックス	PAC-KE95TB

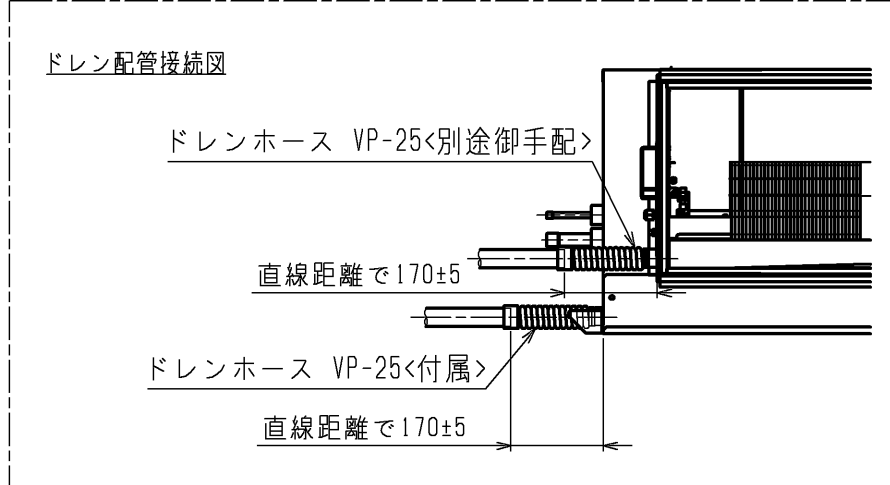
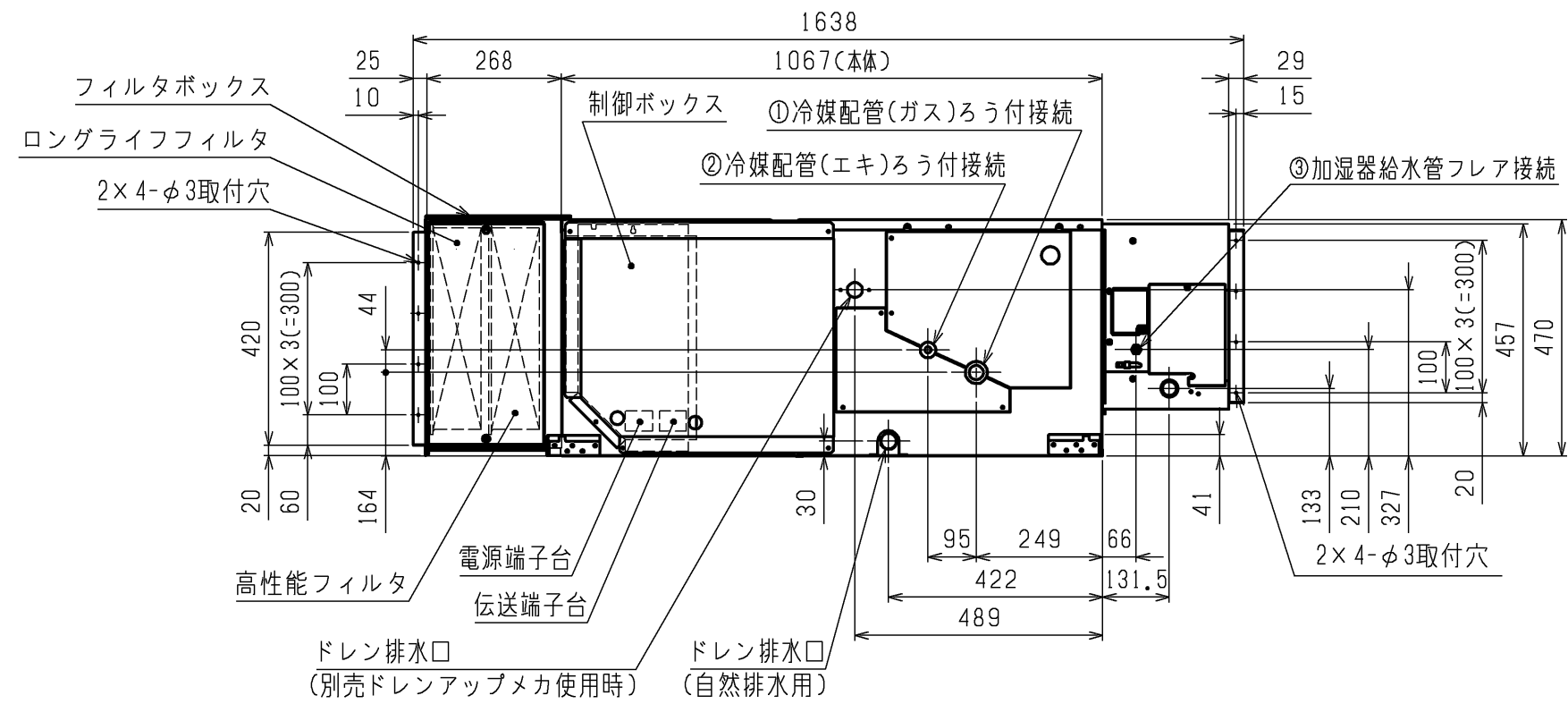


<加湿器組込み仕様>
<ロングライフフィルタ組込み仕様>

	作成日付 ISSUED	改定日付 REVISED	TITLE		
	17-11-27		PEFY-P224,280MG5 インバーターマルチエアコン フリープランシステム 天井埋込形室内ユニット 外形図		
SCALE NTS	 三菱電機株式会社		DRW.NO. W KL96L866	REV.	PAGE 3/3



- 注1. 吊りボルトは耐震など必要に応じ、
振れ止め用耐震支持部材にて補強を行ってください。
2. 吊りボルトおよび振れ止め用耐震支持部材は
M10を使用してください。(現地御手配)
3. 熱交換器の洗浄をする際には下からのメンテナンスと
なりますのでサービススペースを確保してください。
4. フィルタ交換・メンテナンスは横からになりますので、
次項詳細図のサービススペースを確保ください。
5. 必ず指定のホースバンドをご使用ください。
指定のホースバンド以外を使用すると排水口が
割れる場合があります、水漏れの原因となります。
6. 加湿器側には弊社指定(サービス部品)の
ドレンホース(別途御手配)を使用してください。

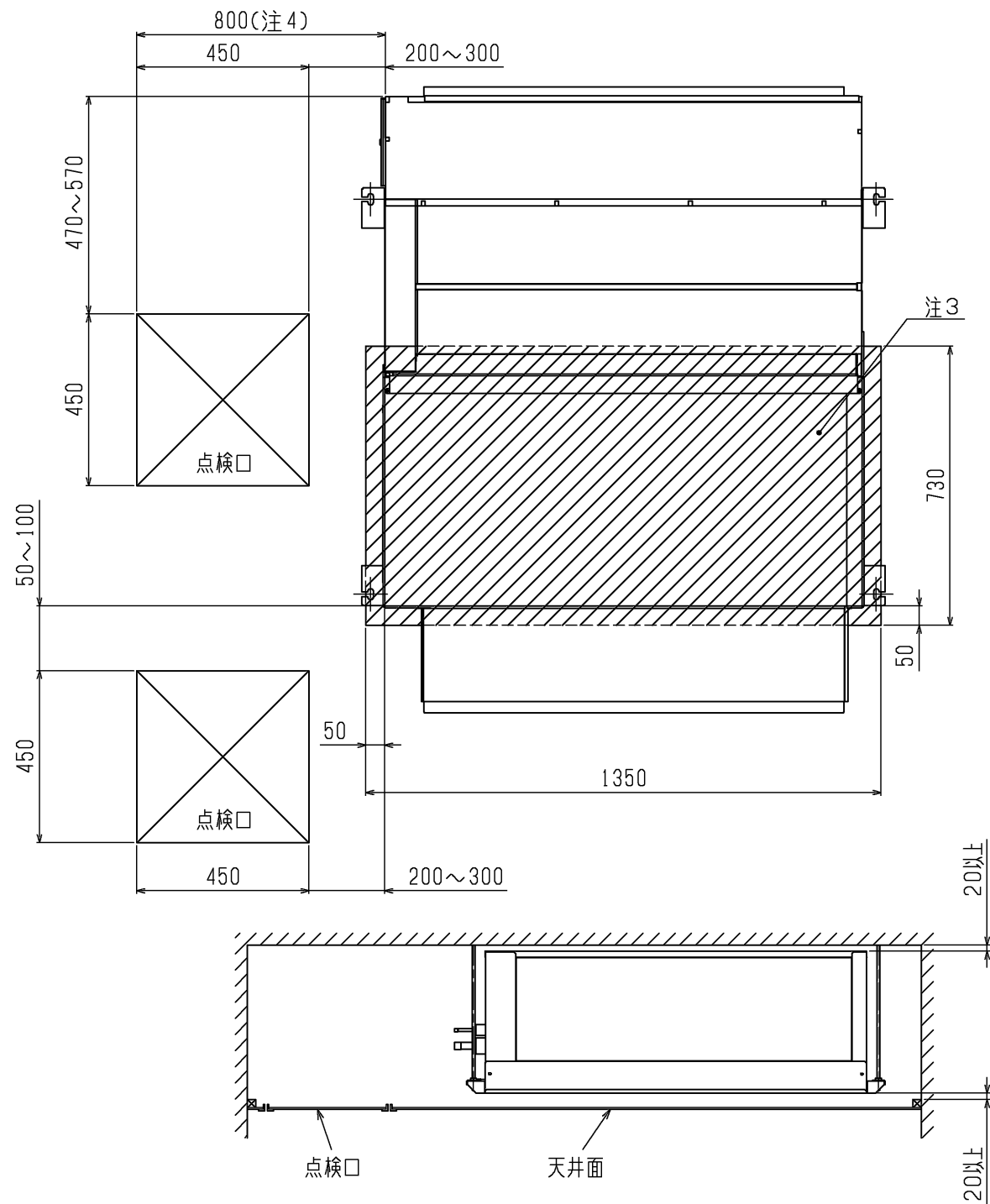


<加湿器組込み仕様>
<高性能フィルタ+ロングライフフィルタ組込み仕様>

機種	①ガス配管サイズ*	②エキ配管サイズ*	③給水管サイズ*
PEFY-P224MG5	φ19.05	φ9.52	φ6.35
PEFY-P280MG5	φ22.2		

	作成日付 ISSUED	改定日付 REVISED	TITLE		
	DIM. mm	17-11-27	PEFY-P224,280MG5 インバーターマルチエアコン フリープランシステム 天井埋込形室内ユニット 外形図		
SCALE NTS	三菱電機株式会社		DRW.NO.	REV.	PAGE
			W KL96L867		1/3

サービススペース詳細



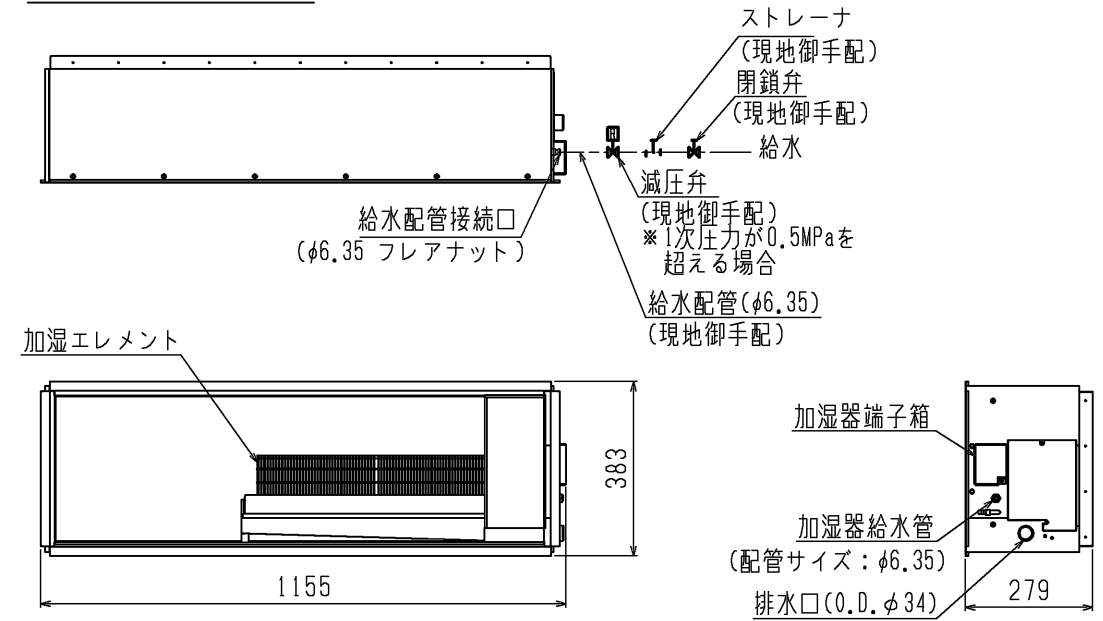
サービスメンテナンスのため指定位置に必ず点検口を設置してください。

機種	加湿器形名	加湿エレメント 個数	加湿能力 (l/h)	消費電力 (W)	供給水条件
PEFY-P224MG5	PAC-KF45CH	2	2.8	8	市水・上水または同等以上のもの 温度5~40℃ 給水は公共の水道管に直接接続することはできません。公共の水道管から給水しなければならない場合は、必ずシスターンタンクをご使用ください。 ※供給水が下記水質を満足しない場合は、加湿エレメントの劣化が早まり、加湿能力の低下、変色、白粉の発生などがあらわれることがあります。 ・硬度 70mg/L以下 ・酸消費量 50mg/L以下 ・イオン状シカ 30mg/L以下
PEFY-P280MG5			3.1		

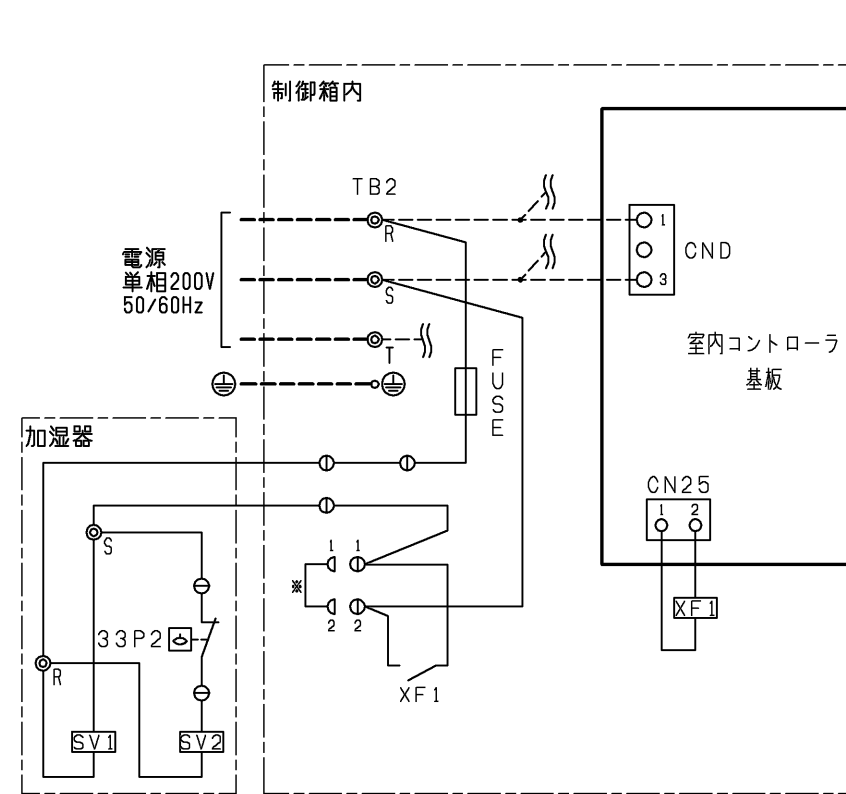
加湿能力は下記条件でサーモON時の値です。実際の加湿能力は運転条件により変化します。

暖房条件：室内側吸込み空気温度：20℃、50%(相対湿度)、
 室外側吸込み空気温度：7℃(乾球温度)、6℃(湿球温度)

加湿器外形/接続図



加湿器配線図



加湿器 記号説明

記号	名称
FUSE	ヒューズ<5A>
XF1	補助継電器
SV1, 2	電磁弁(加湿給水用)
33P2	フロートスイッチ(水位検知用)

ユニット本体制御箱 記号説明

記号	名称
CN25	コネクタ(加湿器信号)
CND	コネクタ(ユニット本体電源用)
TB2	電源端子台

記号説明

--- (太破線)：現地配線 / - - - (細破線)：本体配線
 ⊙：コネクタ / ⊕：端子台
 ※コネクタ(加湿器電磁弁試運転用)
 加湿器用電磁弁試運転時のコネクタです。
 (挿入状態で電源を入れると連続運転となります。)
 なお、試運転後、コネクタを必ず取外してください。

<加湿器組込み仕様>

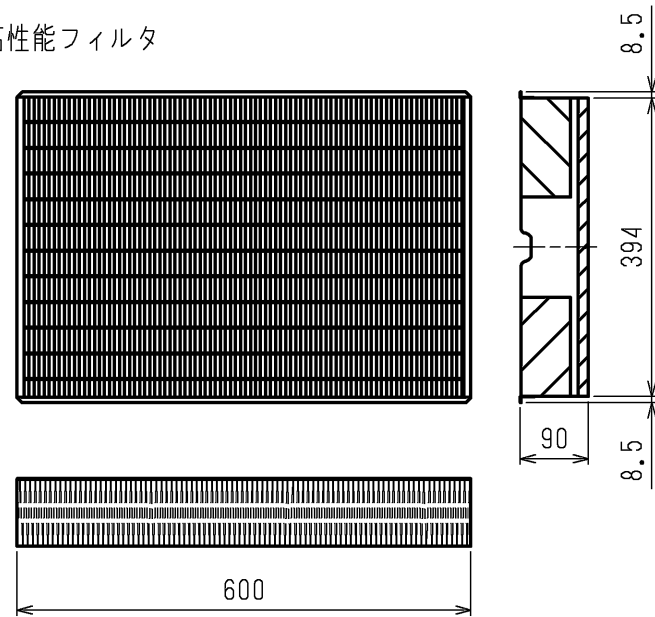
<高性能フィルタ+ロングライフフィルタ組込み仕様>

作成日付 ISSUED	改定日付 REVISED	TITLE
17-11-27		PEFY-P224,280MG5 インバーターマルチエアコン フリープランシステム 天井埋込形室内ユニット 外形図
SCALE NTS	三菱電機株式会社	DRW.NO. W KL96L867
		REV. PAGE 2/3

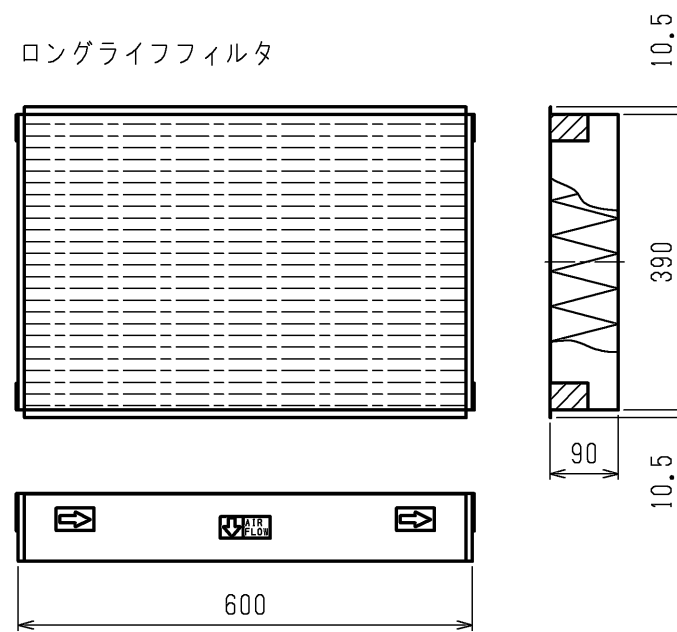
フィルタ

名 称	高性能フィルタ	ロングライフフィルタ
適用機種	PEFY-P224, 280MG5	
フィルタ形名	PAC-KE35PAF	PAC-KE45PAF
比色率	65%	90%
材 質	高分子繊維不織布エアフィルタ	合成繊維不織布エアフィルタ
個 数	2	2
フィルタボックス	PAC-KE58WTB	

高性能フィルタ



ロングライフフィルタ



<加湿器組込み仕様>

<高性能フィルタ+ロングライフフィルタ組込み仕様>

	作成日付 ISSUED	改定日付 REVISED	TITLE		
	17-11-27		PEFY-P224,280MG5 インバーターマルチエアコン フリープランシステム 天井埋込形室内ユニット 外形図		
SCALE NTS	三菱電機株式会社		DRW.NO. W KL96L867	REV.	PAGE 3/3