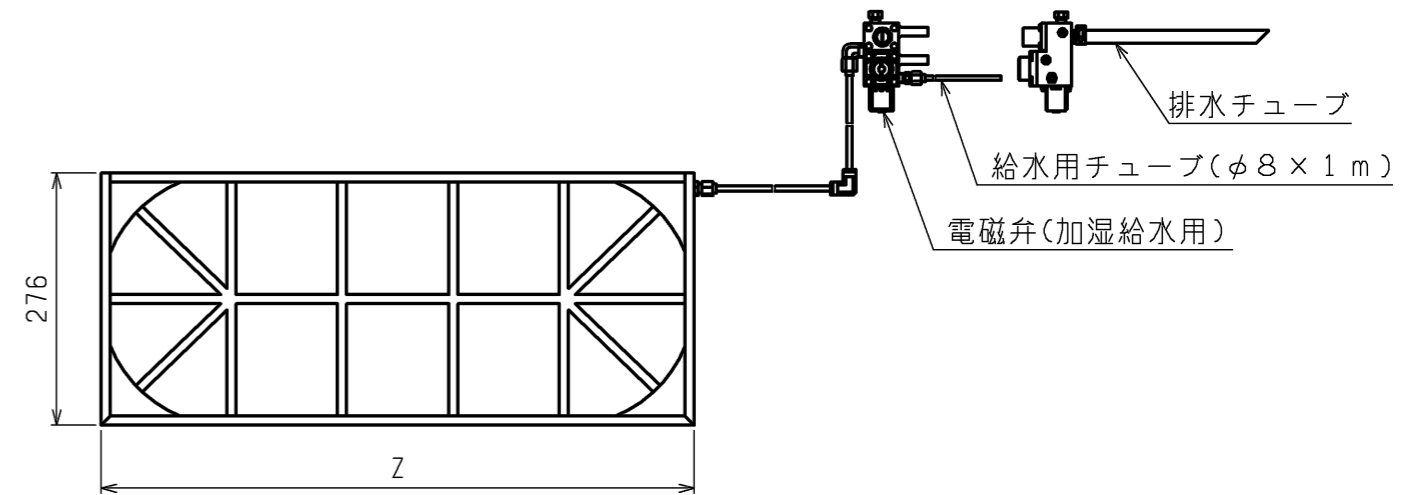
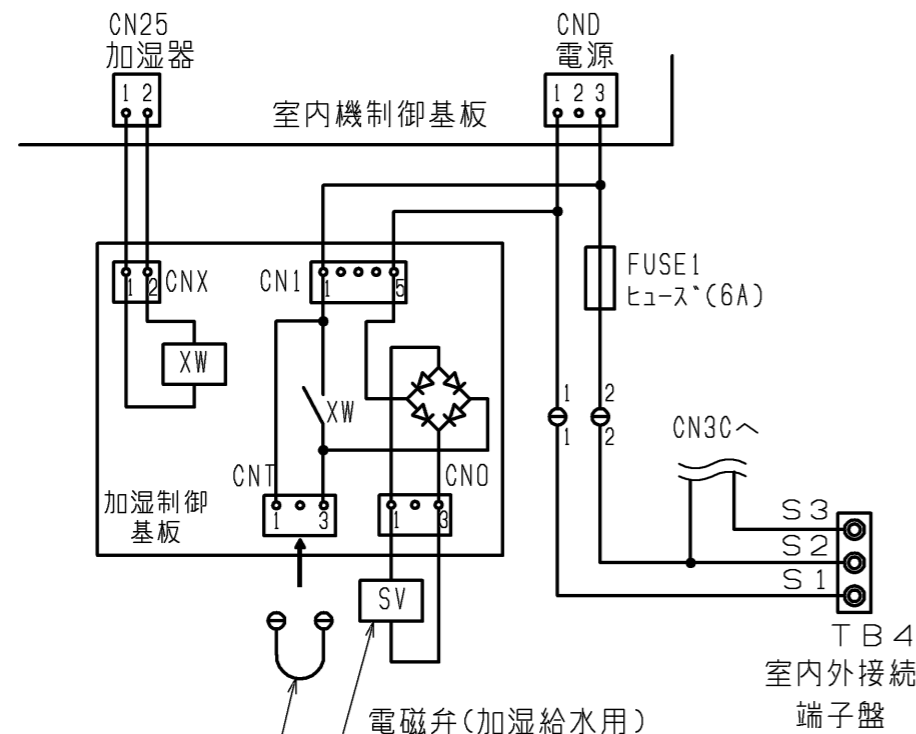


透過膜式加湿器	形名	PAC-KF41CH	PAC-KF43CH	PAC-KF49CH
	適用機種	PE-RP50, 56, 63, 71CA13	PE-RP80CA13	PE-RP112, 140, 160CA13
	Z寸法	276	445	650
	加湿量	0.5 l/h	0.7 l/h	1.4 l/h
	消費電力	3W		
	水圧	49~686 kPa		
	メンテナンス	<p>本エレメントに関しては軟水装置の設置は不要です。 透過膜加湿器の平均的な寿命は、一般の上水で使用後5シーズンです。 加湿エレメントは消耗品ですので、劣化度合いに応じて加湿エレメントの交換をお願いします。 加湿エレメントの寿命は加湿能力が初期の80%以下になった場合を想定しています。</p>		

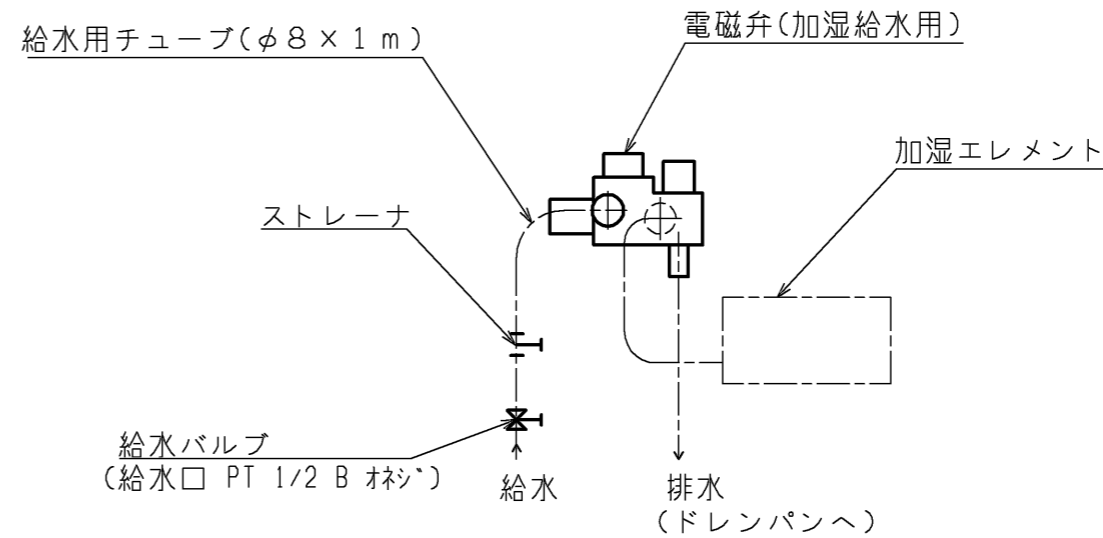
加湿エレメント



加湿器配線図



加湿器接続図



コネクタ(加湿器電磁弁試運転用)

加湿器用電磁弁強制運転時のコネクタです。
 (挿入状態で電源を入れると連続運転となります。)
 なお、試運転後、コネクタは必ず取り外してください。

※ 本図記載の配線図は制御線、電源線兼用(電源重畳)方式を示しています。
 制御線、電源線分離(室内外別電源)方式の場合は本図と異なります。
 (別売りプレスキットが必要です。)

	作成日付 ISSUED	改定日付 REVISED	TITLE PAC-KF41,43,49CH
DIM. mm	17-04-13		天井埋込型室内ユニット用 加湿器 外形図
SCALE NTS	三菱電機株式会社		DRW.NO. W KL94G256
			REV. PAGE 1/1