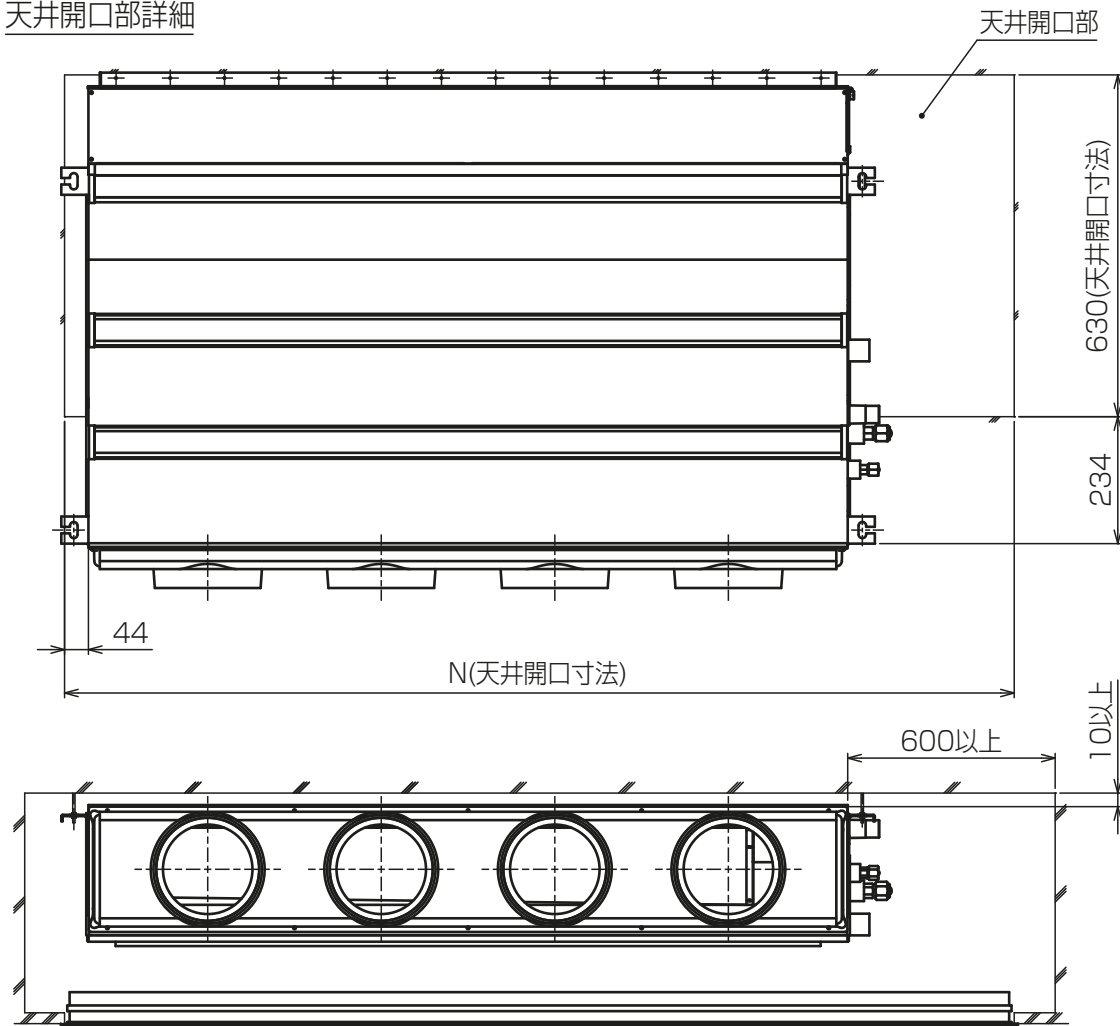


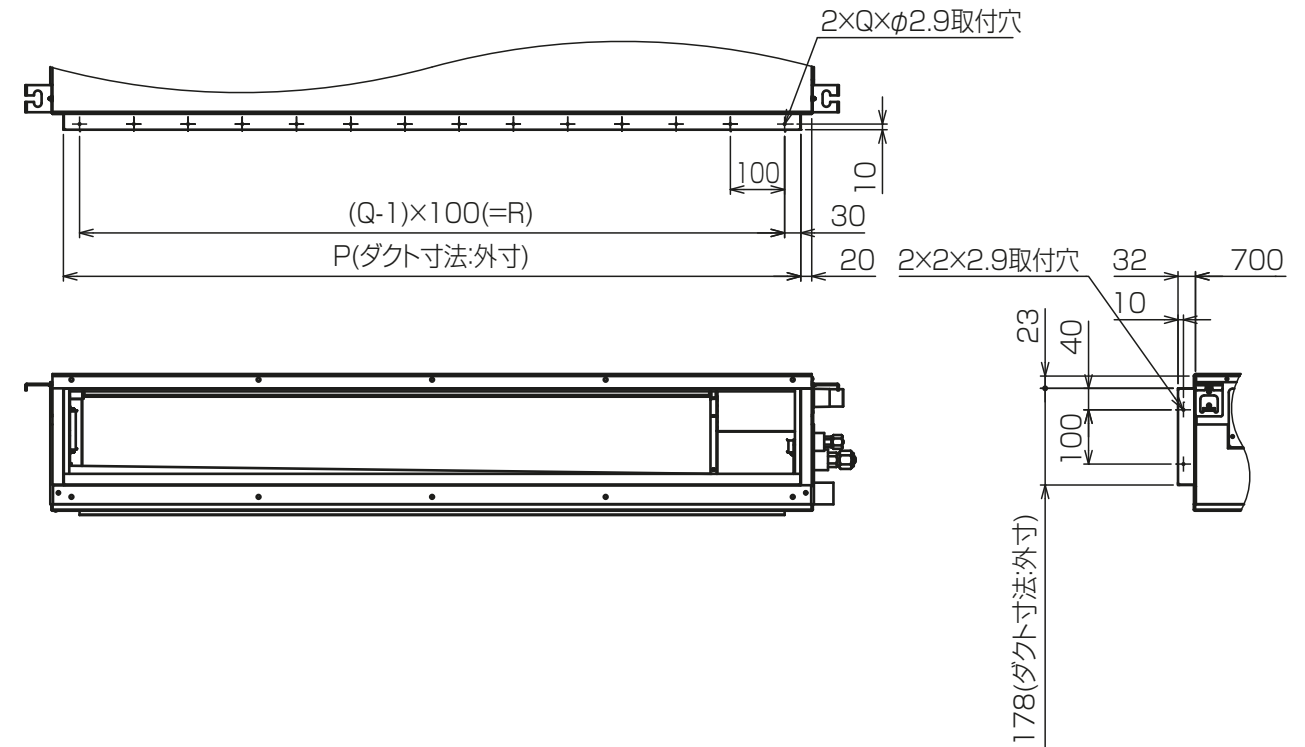


天井開口部詳細

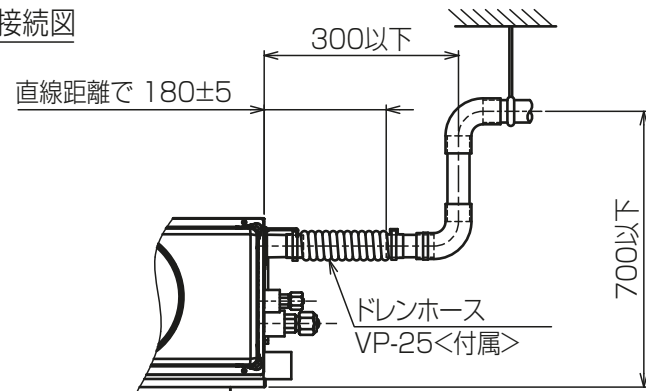


| 適用機種               | N    | フィルタボックス形名 | P    | Q  | R    |
|--------------------|------|------------|------|----|------|
| PDFY-P22.28.36GMG9 | 986  | PAC-KF50TB | 660  | 7  | 600  |
| PDFY-P45.56GMG9    | 1420 | PAC-KF51TB | 880  | 9  | 800  |
| PDFY-P71.86.96GMG9 | 1751 | PAC-KF52TB | 1060 | 11 | 1000 |
| PDFY-P112.140GMG9  | 1751 | PAC-KF53TB | 1360 | 14 | 1300 |

角ダクト仕様



ドレン配管接続図

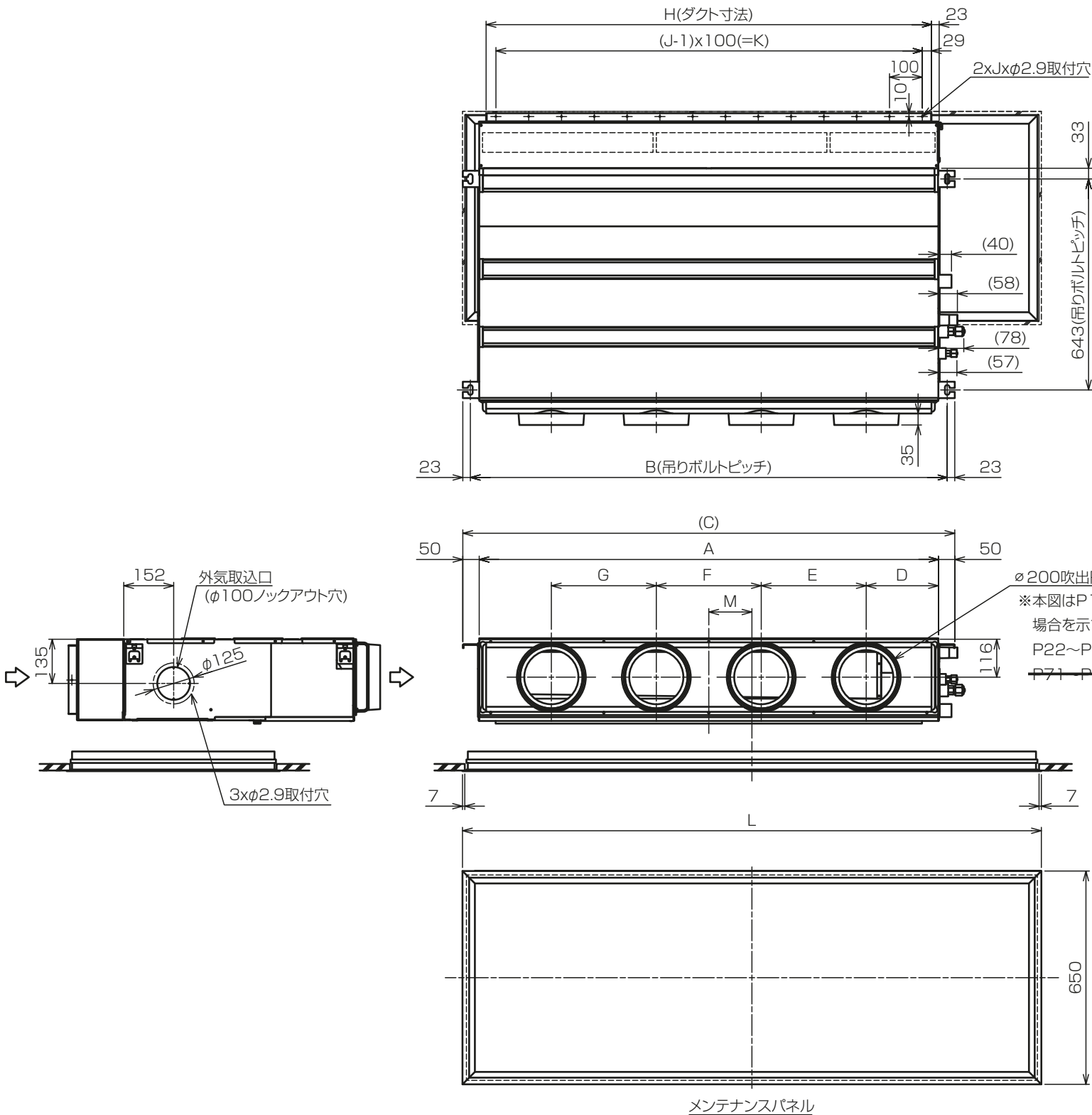


<フィルタボックス組込み仕様(後吸込)>

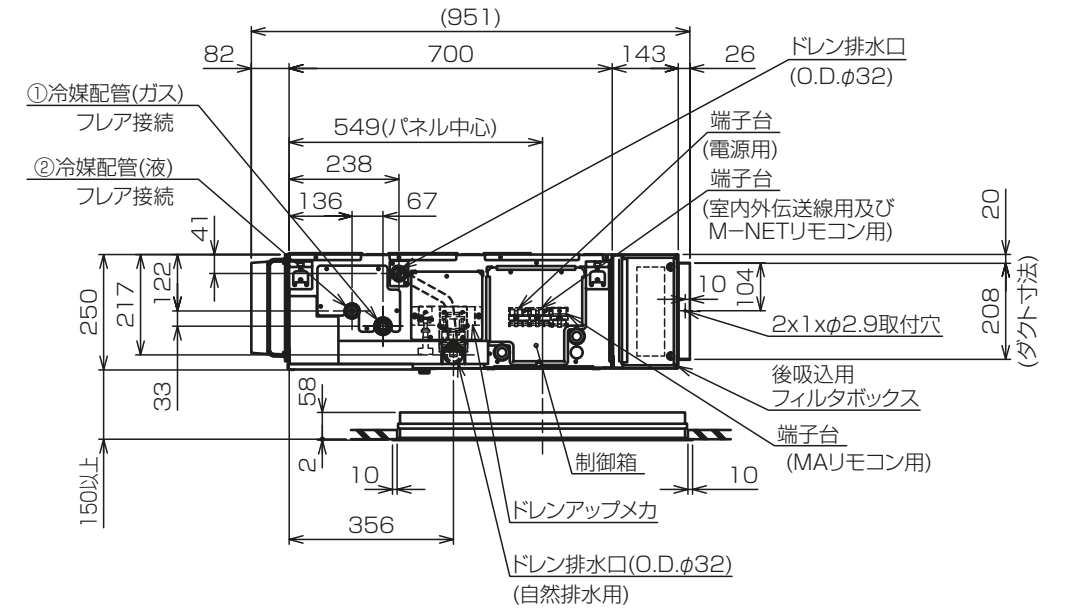
本図面の所有権は三菱電機株式会社にある。  
THIS DOCUMENT IS THE PROPERTY OF MITSUBISHI ELECTRIC CORPORATION.

KB94C5GS

| 単位                            | スケール            | 作成日        | 形名  | PDFY-P22GMG9 |   |     |
|-------------------------------|-----------------|------------|---|--------------|---|-----|
| DIMENSIONS ARE IN MILLIMETERS | 尺度 DO NOT SCALE | 2022-05-15 | インバータマルチエアコン フリープランシステム<br>天井ビルトイン形室内ユニット 外形図 |              |   |     |
| 三菱電機株式会社                      |                 | 図番         | GA-PDFYP22GMG9-UIFB                           | 副番           | 頁 | 2/2 |



- 注1.吊りボルトは耐震など必要に応じ、振れ止め用耐震支持部材にて補強を行ってください。  
 2.吊りボルトおよび振れ止め用耐震支持部材はM10を使用してください。(現地御手配)  
 3.ドレンポンプ内蔵です。  
 4.ドレンホースは、接着方式で室内ユニットと現地配管を固定してください。自然排水口にドレンホースを接続される場合は必ず弊社指定(サービス部品)のホースバンドをご使用ください。指定のホースバンド以外を使用すると排水口が割れる場合があり、水漏れの原因となります。  
 5.天井材組込タイプの化粧パネルをご使用の場合、天井材組込可能最大厚さは16mmです。  
 6.フィルタボックス内での高性能フィルタとロングライフフィルタの併用はできません。



<高性能フィルタ組込み仕様(後吸込)>

本図面の所有権は三菱電機株式会社にある。  
 THIS DOCUMENT IS THE PROPERTY OF MITSUBISHI ELECTRIC CORPORATION.

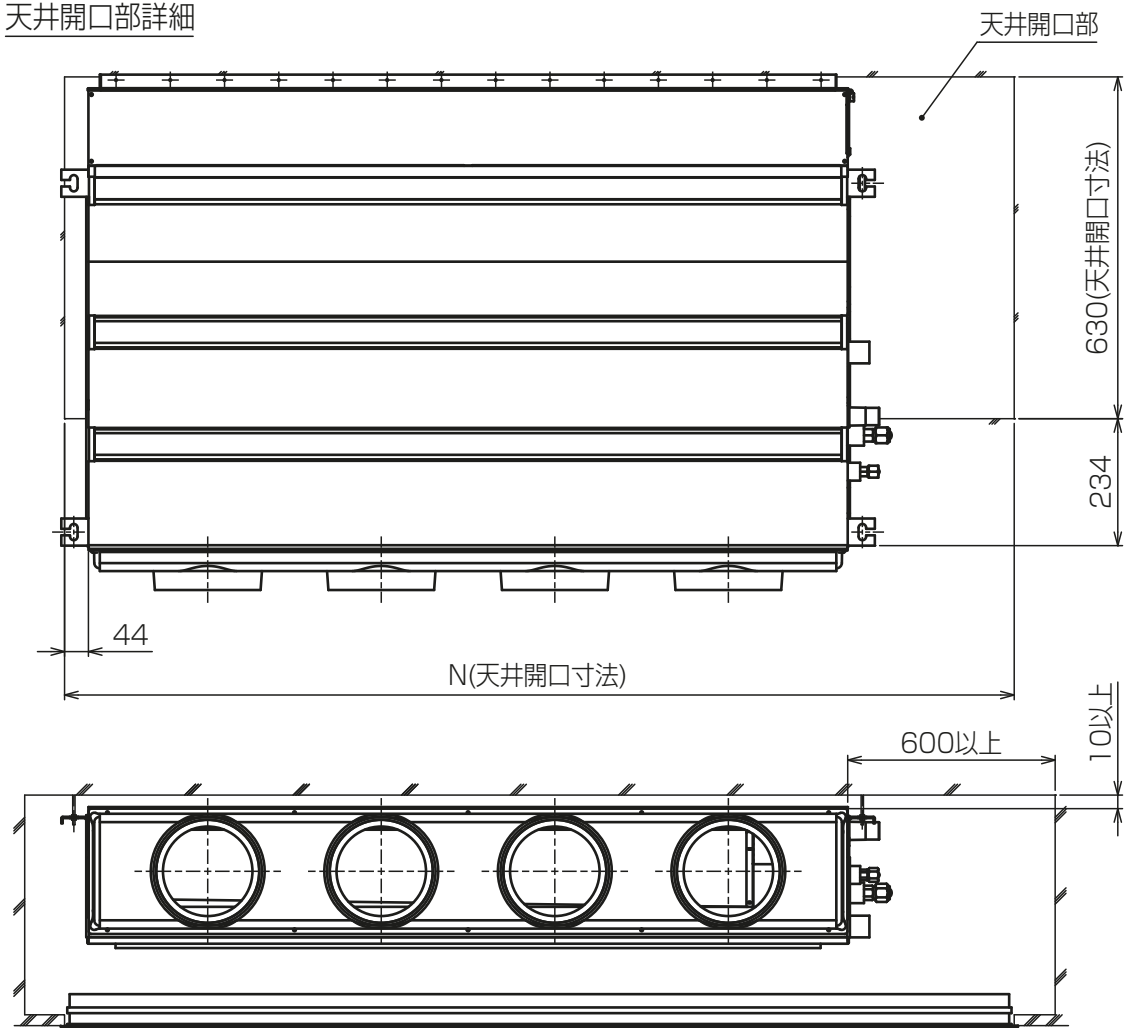
KB94C5GUA

| 機種                 | パネル形名                        | A    | B    | C    | D   | E   | F   | G | H    | J  | K    | L    | M     | ①ガス配管サイズ     | ②液配管サイズ     |
|--------------------|------------------------------|------|------|------|-----|-----|-----|---|------|----|------|------|-------|--------------|-------------|
| PDFY-P22,20,06GMG9 | CMP-P36DMWG1<br>(メンテナンスパネル)  | 700  | 754  | 800  | 210 | 280 | -   | - | 658  | 7  | 600  | 1000 | 149   | $\phi 12.7$  | $\phi 6.35$ |
| PDFY-P45,50GMG9    | CMP-P30DMWG1<br>(メンテナンスパネル)  | 900  | 954  | 1000 | 225 | 450 | -   | - | 858  | 9  | 800  | 1440 | 219   | $\phi 12.7$  | $\phi 6.35$ |
| PDFY-P71,80,90GMG9 | CMP-P160DMWG1<br>(メンテナンスパネル) | 1100 | 1154 | 1200 | 230 | 320 | 320 | - | 1058 | 11 | 1000 | 1765 | 319   | $\phi 15.88$ | $\phi 9.52$ |
| PDFY-P112,140GMG9  | CMP-P160DMWG1<br>(メンテナンスパネル) | 1400 | 1454 | 1500 | 220 | 320 | 320 | - | 1358 | 14 | 1000 | 1765 | 319.5 | $\phi 15.88$ | $\phi 9.52$ |

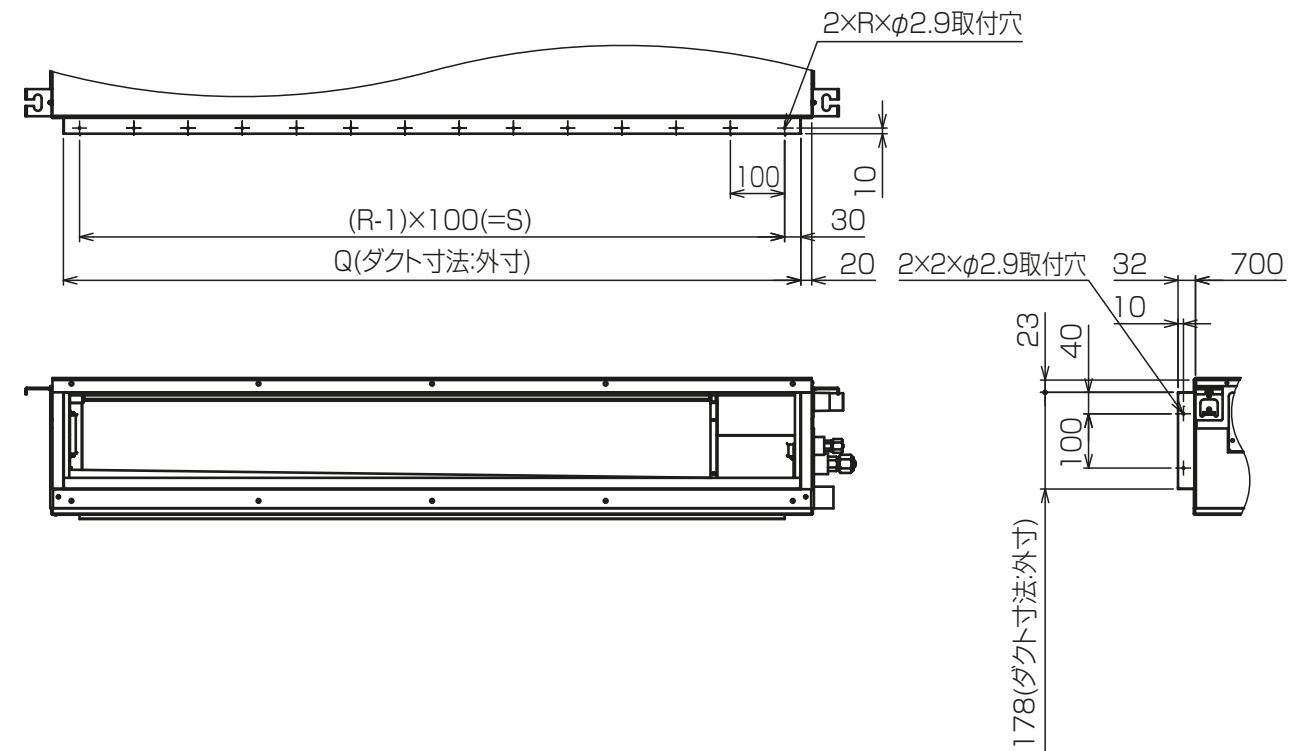
| 単位                            | スケール                  | 作成日        | 形名           |
|-------------------------------|-----------------------|------------|--------------|
| DIMENSIONS ARE IN MILLIMETERS | 尺度 SCALE DO NOT SCALE | 2022-07-15 | PDFY-P22GMG9 |

インバータマルチエアコン フリープランシステム  
 天井ビルトイン形室内ユニット 外形図

天井開口部詳細

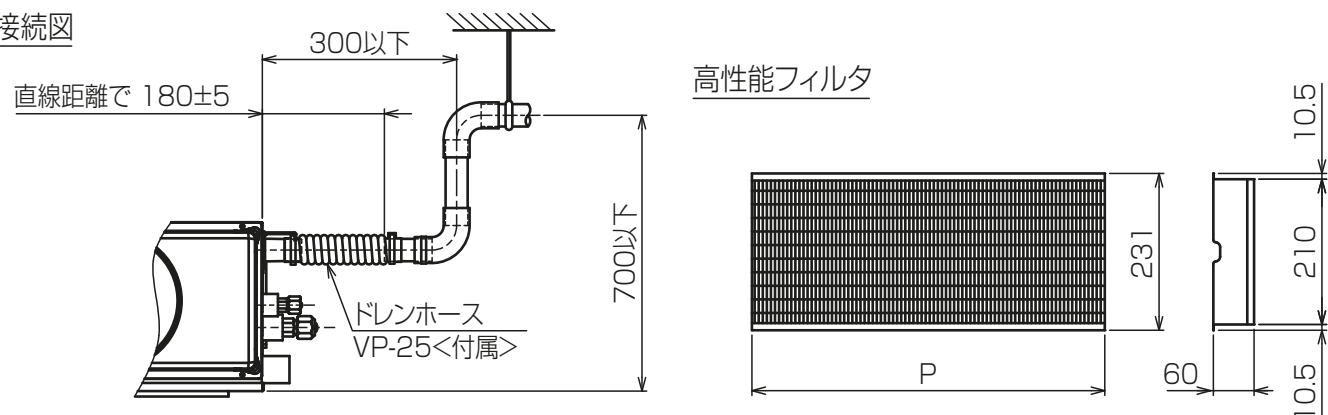


角ダクト仕様



| 適用機種               | N    | フィルタボックス形名 | 高性能フィルタ形名   | 捕集率 | Px個数        | Q    | R  | S    |
|--------------------|------|------------|-------------|-----|-------------|------|----|------|
| PDFY-P22,20,36GMG9 | 986  | PAC-KF50TB | PAC-KF10PAF | 65% | 320x2       | 660  | 7  | 600  |
|                    |      |            | PAC-KF20PAF | 80% | 320x2       |      |    |      |
| PDFY-P45,56GMG9    | 1426 | PAC-KF51TB | PAC-KF11PAF | 65% | 320x1.520x1 | 880  | 9  | 800  |
|                    |      |            | PAC-KF21PAF | 80% | 320x1.520x1 |      |    |      |
| PDFY-P71,80,90GMG9 | 1751 | PAC-KF52TB | PAC-KF12PAF | 65% | 520x2       | 1000 | 11 | 1000 |
|                    |      |            | PAC-KF22PAF | 80% | 520x2       |      |    |      |
| PDFY-P112,140GMG9  | 1751 | PAC-KF53TB | PAC-KF13PAF | 65% | 320x1.520x2 | 1300 | 14 | 1300 |
|                    |      |            | PAC-KF23PAF | 80% | 320x1.520x2 |      |    |      |

ドレン配管接続図



本図面の所有権は三菱電機株式会社にある。  
THIS DOCUMENT IS THE PROPERTY OF MITSUBISHI ELECTRIC CORPORATION.

＜高性能フィルタ組込み仕様(後吸込)＞  
KB94C5GUA

|                               |                       |            |   |              |
|-------------------------------|-----------------------|------------|---|--------------|
| 単位                            | スケール                  | 作成日        | 形名  | PDFY-P22GMG9 |
| DIMENSIONS ARE IN MILLIMETERS | 尺度 SCALE DO NOT SCALE | 2022-07-15 | インバータマルチエアコン フリープランシステム<br>天井ビルトイン形室内ユニット 外形図 |              |
| 三菱電機株式会社                      |                       | 図番         | GA-PDFYP22GMG9-UIHPF                          | 副番 A 頁 2/2   |