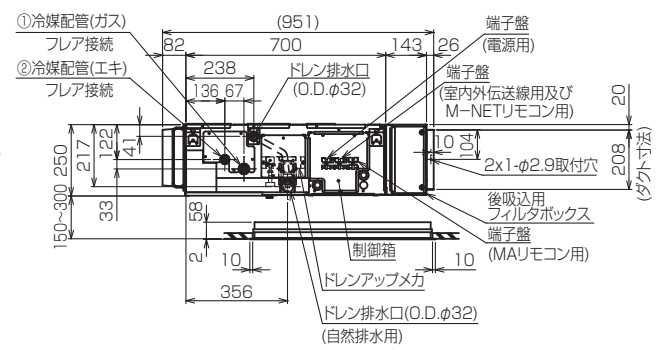


- 注1. 吊りボルトは耐震など必要に応じ、振れ止め用耐震支持部材にて補強を行ってください。
2. 吊りボルトおよび振れ止め用耐震支持部材はM10を使用してください。(現地御手配)
3. ドレンポンプ内蔵です。
4. ドレンホースは、接着方式で室内ユニットと現地配管を固定してください。自然排水口にドレンホースを接続される場合は必ず弊社指定(サービス部品)のホースバンドをご使用ください。指定のホースバンド以外を使用すると排水口が割れる場合があります、水漏れの原因となります。
5. 天井材組込タイプの化粧パネルをご使用の場合、天井材組込可能最大厚さは16mmです。

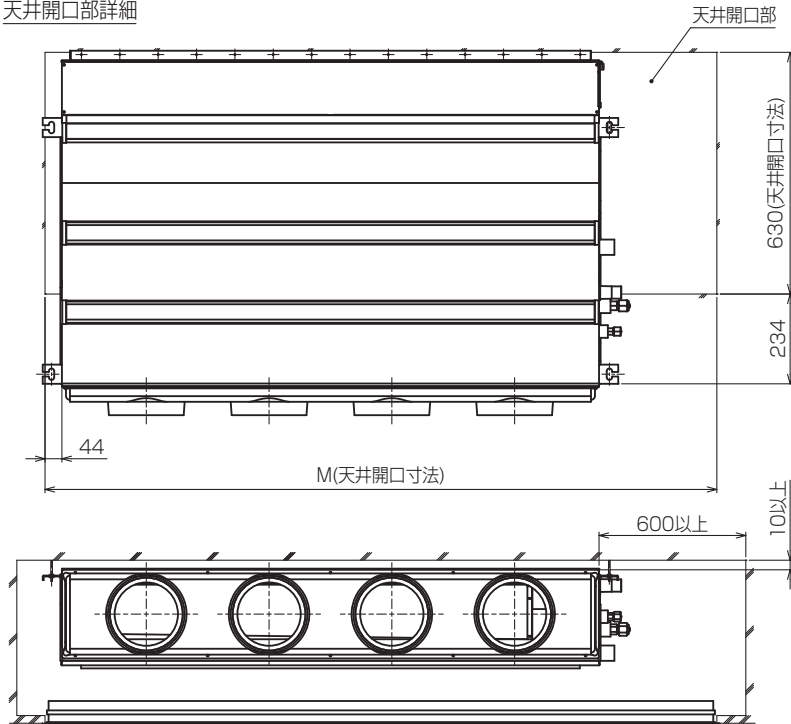


機種	パネル形名	A	B	C	D	E	F	G	H	J	K	L	①ガス配管口径	②液配管口径
PDFY-P28GMG5	CMP-P36DMWG1 (メンテナンスパネル)	700	754	800	210	280	-	-	658	7	600	1000	φ12.7	φ6.35
PDFY-P45.6GMG5	CMP-P90DMWG1 (メンテナンスパネル)	900	954	1000	225	450	-	-	958	9	900	1440	φ15.88	φ9.52
PDFY-P71.9GMG5	CMP-P160DMWG1 (メンテナンスパネル)	1100	1154	1200	230	320	320	320	1058	11	1000	1735	φ15.88	φ9.52

<フィルタボックス組込み仕様(後吸込)> KL94C554

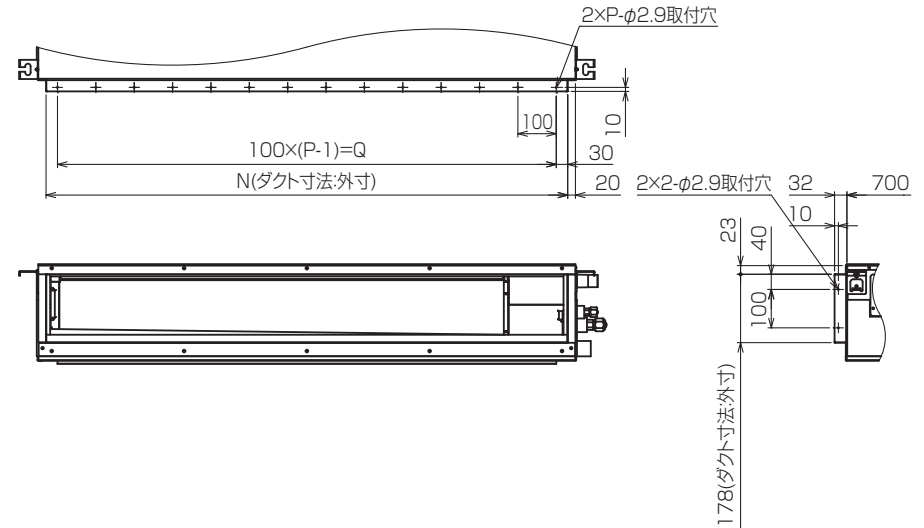
単位	スケール	作成日	形名	PDFY-P28GMG5
mm	NTS	2017-05-15	インバーターマルチエアコン フリープランシステム 天井ビルトイン形室内ユニット 外形図	
三菱電機株式会社		図番	GA-PDFYP28GMG5-FB	副番
		頁	1/2	

天井開口部詳細

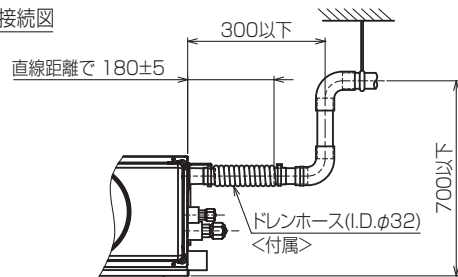


機種	M	フィルタボックス形名	N	P	Q
PDFY-P28.28.28GMG5	986	PAC-KF50TB	660	7	600
PBFY-P45.56GMG5	1426	PAC-KF51TB	800	9	800
PBFY-P71.80.90GMG5	1742	PAC-KF52TB	1000	11	1000
PBFY-P112.140GMG5	1751	PAC-KF53TB	1300	14	1300

角ダクト仕様



ドレン配管接続図



<フィルタボックス組込み仕様(後吸込)> KL94C554

単位	スケール	作成日	形名	PDFY-P28GMG5
mm	NTS	2017-05-15	インバーターマルチエアコン フリープランシステム 天井ビルトイン形室内ユニット 外形図	
三菱電機株式会社			図番	GA-PDFYP28GMG5-FB
			副番	
			頁	2/2